

# YK600XGS

壁挂·翻转规格

●臂长 600mm

●最大可搬运重量 10kg

## 订购型号

**YK600XGS** [ ] [ ] [ ] [ ] **RCX340-4** [ ] [ ] [ ] [ ] [ ] [ ] [ ] [ ] [ ] [ ] [ ]

机器人主机	安装方法 <sup>※1</sup> W: 壁挂 (如外观图) U: 壁挂翻转型 (上下颠倒)	Z轴行程 200: 200mm 300: 300mm	法兰工具 空白: 无 F: 有	电缆长度 3L: 3.5m 5L: 5m 10L: 10m	通用控制器/ 控制轴数	安全 标准	选配件A (OP.A)	选配件B (OP.B)	选配件C (OP.C)	选配件D (OP.D)	选配件E (OP.E)	选配件F (OP.F)
-------	---	----------------------------------	-----------------------	--	----------------	----------	----------------	----------------	----------------	----------------	----------------	----------------

请指定控制器的各种设定项目。RCX340 ▶ **P.676**

※1. 请务必按规格要求安装。  
请注意安装壁挂、壁挂翻转型时不要搞错上下方向。  
错误安装会导致故障发生。

## 基本规格

		X轴	Y轴	Z轴	R轴
轴规格	机械臂长度	300 mm	300 mm	200 mm / 300 mm	—
	旋转范围	±130°	±145°	—	±360°
马达输出 AC		400 W	200 W	200 W	200 W
减速机构	传动方式	直接连接 直接连接			
重复定位精度 <sup>※1</sup>		±0.01 mm	±0.01 mm	±0.01 mm	±0.004°
最高速度		8.4 m/sec	2.3 m/sec	1.7 m/sec	1700°/sec (壁挂) 800°/sec (翻转)
最大搬运重量		10 kg (标准规格)、9 kg (法兰工具安装规格)			
标准周期时间: 2kg 可搬运时 <sup>※2</sup>		0.46 sec			
R轴容许惯性力矩 <sup>※3</sup>		0.30 kgm <sup>2</sup>			
用户配线		0.2 sq × 20 根			
用户配管(外径)		φ6 × 3			
动作极限设置		1. 软限制 2. 机械限位器 (X、Y、Z轴)			
机器人电缆长度		标准: 3.5 m 选配: 5 m、10 m			
主机重量		31 kg			

※1. 环境温度固定时的数值 (X、Y轴)。  
※2. 水平方向300mm、垂直方向25mm往返、粗定位时。  
※3. 根据前端质量、R轴惯性力矩的设定自动设定加速度系数。  
※ 需要在自立机器人线束上安装其他配管、配线时，请咨询本公司。

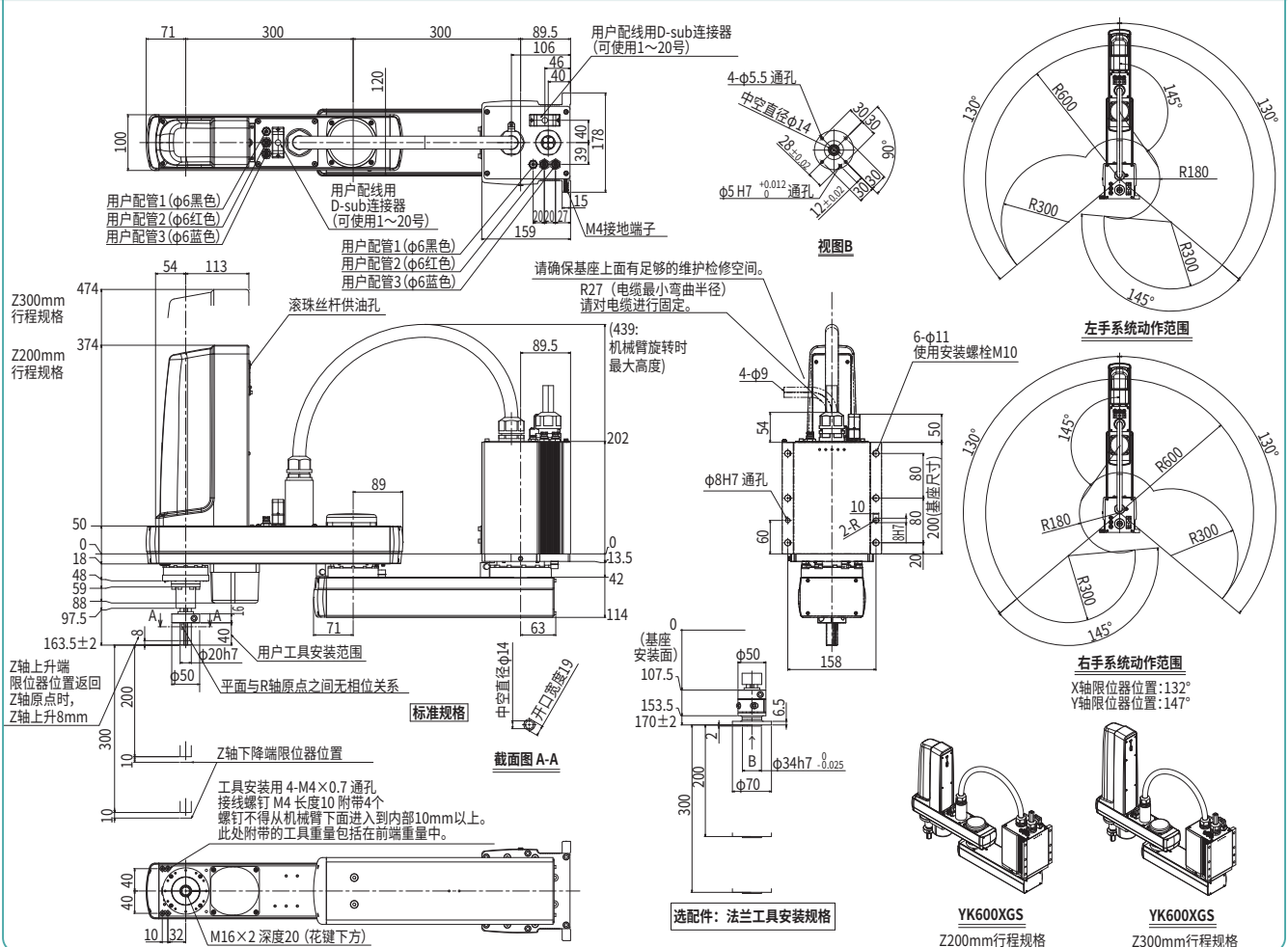
## 适用控制器

控制器	电源容量 (VA)	运行方法
RCX340	1700	程序 点跟踪 远程命令 联机指令

※ 通过移动X、Y轴的限位器位置，可限制可动范围。(出厂设置为最大可动范围)  
详情请参阅产品手册(设置手册)。

产品手册(设置手册)可从本公司网站下载。  
<https://www.yamaha-motor.com.cn/robot/>

## YK600XGS



通用控制器

RCX340 ▶ 676