

YK350XG

标准规格: 小型

●臂长 350mm

●最大可搬运重量 5kg

订购型号

YK350XG - 150

机器人主机	Z轴行程 150: 150mm	法兰工具 空白: 无 F: 有	中通轴 空白: 无 S: 有	电缆长度 3L: 3.5m 5L: 5m 10L: 10m	适用控制器 / 控制轴数	安全标准	选配件A (OP.A)	选配件B (OP.B)	选配件C (OP.C)	选配件D (OP.D)	选配件E (OP.E)	绝对数据备份用电池
-------	--------------------	-----------------------	----------------------	--	--------------	------	-------------	-------------	-------------	-------------	-------------	-----------

请指定控制器的各种设定项目。RCX340 ▶ P.676

基本规格

		X轴	Y轴	Z轴	R轴
轴规格	机械臂长度	200 mm	150 mm	150 mm	—
	旋转范围	±140°	±144°	—	±360°
马达输出 AC		200 W	150 W	50 W	100 W
减速机构	传动方式	直接连接			
	马达 ~ 减速器 减速器 ~ 输出	直接连接			
重复定位精度 ^{※1}		±0.01 mm		±0.01 mm	±0.004°
最高速度		5.6 m/sec		1.1 m/sec	1020°/sec
最大搬运重量		5 kg (标准规格)、4 kg (选配规格 ^{※4})			
标准周期时间: 2kg 可搬运时 ^{※2}		0.44 sec			
R轴容许惯性力矩 ^{※3}		0.05 kgm ² (0.5 kgfcm ²)			
用户配线		0.2 sq × 10 根			
用户配管 (外径)		φ4 × 3			
动作极限设置		1. 软限制 2. 机械限位器 (X、Y、Z轴)			
机器人电缆长度		标准: 3.5 m 选配: 5 m、10 m			
主机重量		19 kg			

- ※1. 环境温度固定时的数值 (X、Y轴)。
- ※2. 水平方向300mm、垂直方向25mm往返、粗定位时。
- ※3. 根据前端质量、R轴惯性力矩的设定自动设定加速度系数。
- ※4. 选配件规格 (法兰工具安装规格、用户配线配管花键中通规格等) 时, 最大可搬运重量为4kg。

适用控制器

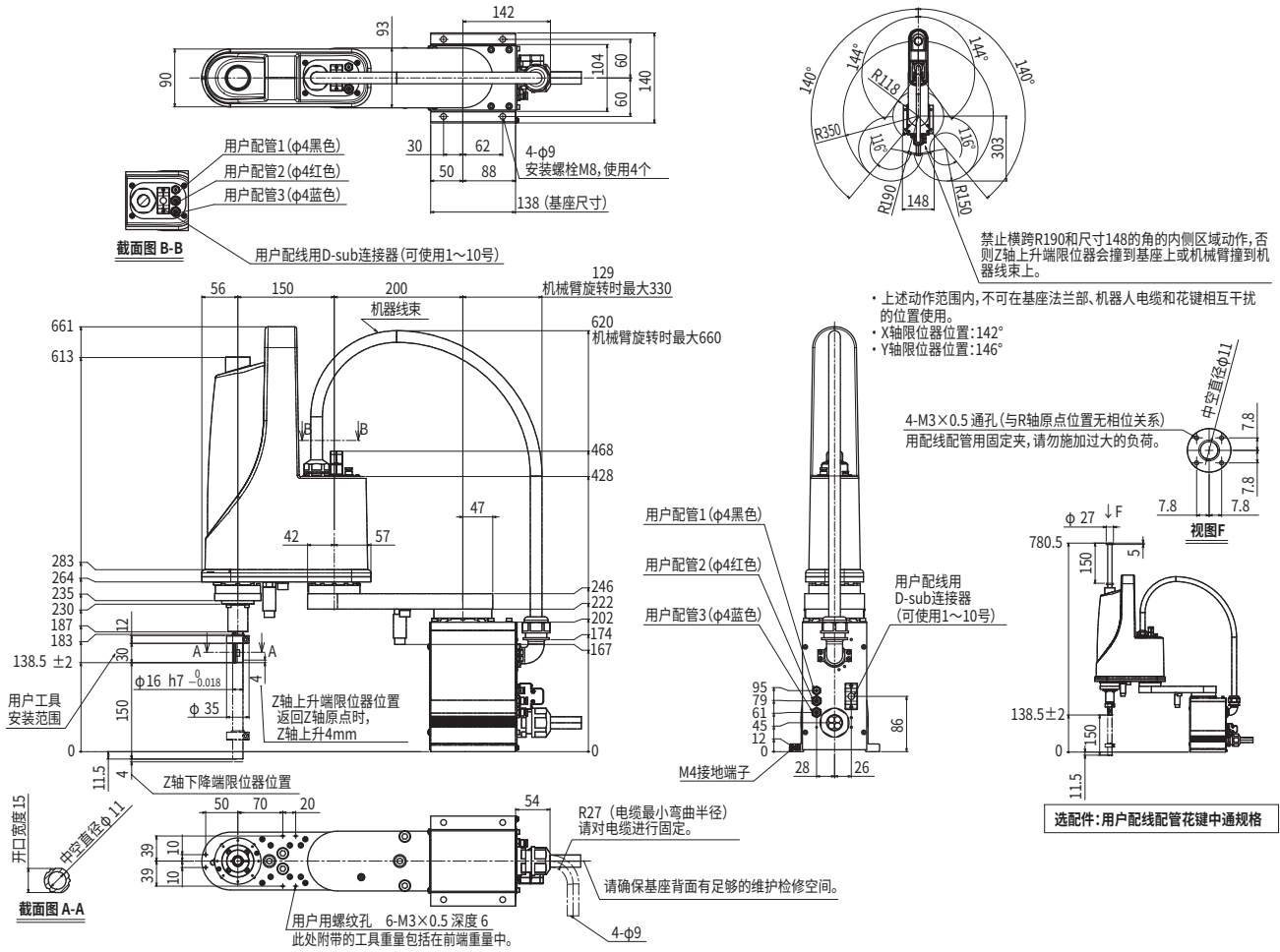
控制器	电源容量 (VA)	运行方法
RCX340	1000	程序 点位跟踪 远程命令 联机指令

※ 通过移动X、Y轴的限位器位置, 可限制可动范围。(出厂设置为最大可动范围)
详情请参阅产品手册 (设置手册)。

※ 为了高精度设置基准坐标, 请使用基准坐标设置夹具 (选配件) 进行设置。详情请参阅产品手册 (设置手册)。

产品手册 (设置手册) 可从本公司网站下载。
<https://www.yamaha-motor.com.cn/robot/>

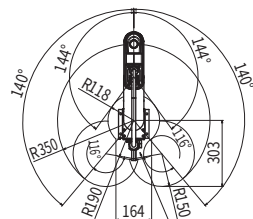
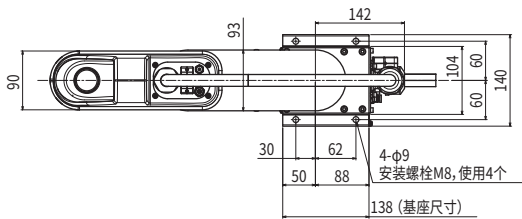
YK350XG



垂直多关节机器人
YA
线性传动模块
LCM
单轴机器人
GX
无马达单轴
Robonity
小型单轴机器人
TRANSERO
单轴机器人
FLIP-X
线性单轴机器人
PHASER
直立机器人
XY-X
水平多关节机器人
YK-X
拾放型机器人
YP-X
洁净型机器人
CLEAN
控制器
CONTROLLER
各种信息
INFORMATION
全方位
微型
小型
大型
壁挂、翻转型
防尘、防腐型

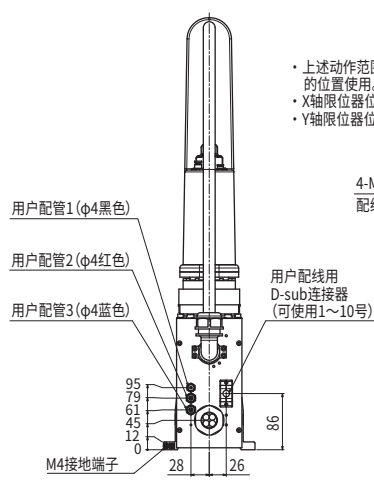
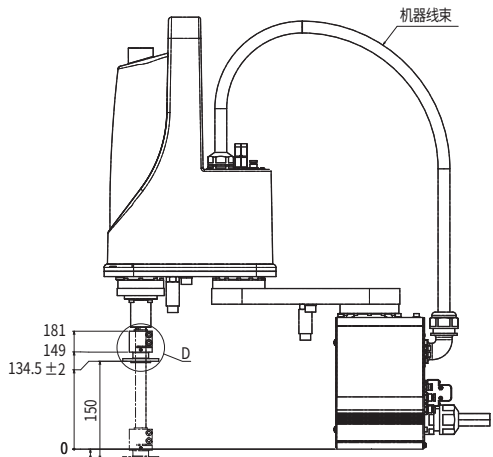
- 垂直多关节机器人
YA
- 线性传动减速机
LCM
- 普通减速机
GX
- 无与双单轴
Robotnity
- 小型单轴机器人
TRANSERVO
- 垂直轴减速机
FLIP-X
- 线性轴减速机
PHASER
- 垂直机器人
XY-X
- 垂直多关节机器人
YK-X
- 球型减速机
YP-X
- 泵型机器人
CLEAN
- 控制器
CONTROLLER
- 各种信息
INFORMATION
- 全方位
小型
- 大型
- 垂直翻转型
防尘、防腐型

YK350XG 法兰工具安装规格

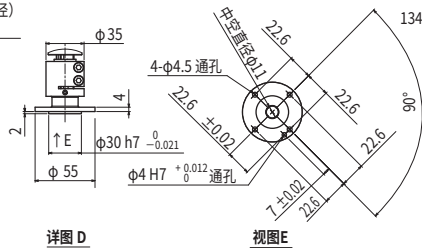
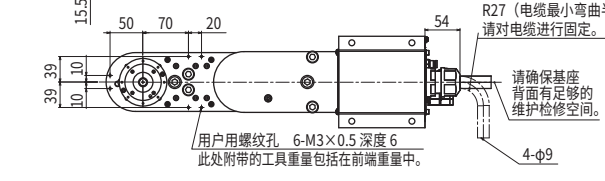
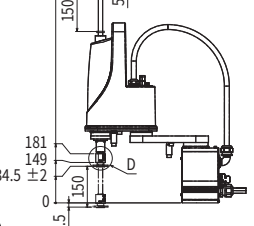
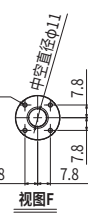


禁止横跨R190和尺寸164的角的内侧区域动作, 否则法兰工具会撞到基座上或机械臂撞到机器人束上。

- 上述动作范围内, 不可在基座法兰部、机器人电缆和法兰工具相互干扰的位置使用。
- X轴限位器位置: 142°
- Y轴限位器位置: 146°



4-M3×0.5 通孔 (与R轴原点位置无相位关系)
配线配管用固定夹, 请勿施加过大的负荷。



选配件: 用户配线配管花键中通规格