

YK400XG

标准规格: 小型

●臂长 400mm

●最大可搬运重量 5kg

订购型号

YK400XG - 150

机器人主机	Z轴行程 150: 150mm	法兰工具 空白: 无 F: 有	中轴轴 空白: 无 S: 有	电缆长度 3L: 3.5m 5L: 5m 10L: 10m	RCX340-4	通用控制器 / 控制轴数	安全标准	选配件A (OP.A)	选配件B (OP.B)	选配件C (OP.C)	选配件D (OP.D)	选配件E (OP.E)	绝对数据 备份用电池
-------	--------------------	-----------------------	----------------------	--	----------	--------------	------	-------------	-------------	-------------	-------------	-------------	------------

请指定控制器的各种设定项目。RCX340 ▶ **P.676**

基本规格

轴规格	X轴	Y轴	Z轴	R轴
机械臂长度	250 mm	150 mm	150 mm	—
旋转范围	±140°	±144°	—	±360°
马达输出 AC	200 W	150 W	50 W	100 W
减速机构	传导方式	马达 ~ 减速器 减速器 ~ 输出	直接连接 直接连接	
重复定位精度 ^{※1}	±0.01 mm		±0.01 mm	±0.004°
最高速度	6.1 m/sec		1.1 m/sec	1020°/sec
最大搬运重量	5 kg (标准规格)、4 kg (选配规格 ^{※4})			
标准周期时间: 2kg 可搬运时 ^{※2}	0.45 sec			
R轴容许惯性力矩 ^{※3}	0.05 kgm ² (0.5 kgfcm ²)			
用户配线	0.2 sq × 10 根			
用户配管 (外径)	φ4 × 3			
动作极限设置	1. 软限制 2. 机械限位器 (X、Y、Z轴)			
机器人电缆长度	标准: 3.5 m 选配: 5 m、10 m			
主机重量	19.5 kg			

※1. 环境温度固定时的数值 (X、Y轴)。

※2. 水平方向300mm、垂直方向25mm往返、粗定位时。

※3. 根据前端质量、R轴惯性力矩的设定自动设定加速度系数。

※4. 选配件规格 (法兰工具安装规格、用户配线配管花键中通规格等) 时, 最大可搬运重量为4kg。

适用控制器

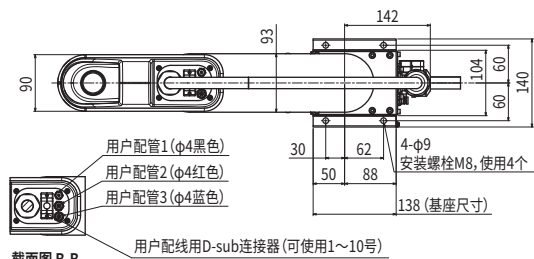
控制器	电源容量 (VA)	运行方法
RCX340	1000	程序 点位跟踪 远程命令 联机指令

※ 通过移动X、Y轴的限位器位置, 可限制可动范围。(出厂设置为最大可动范围)
详情请参阅产品手册 (设置手册)。

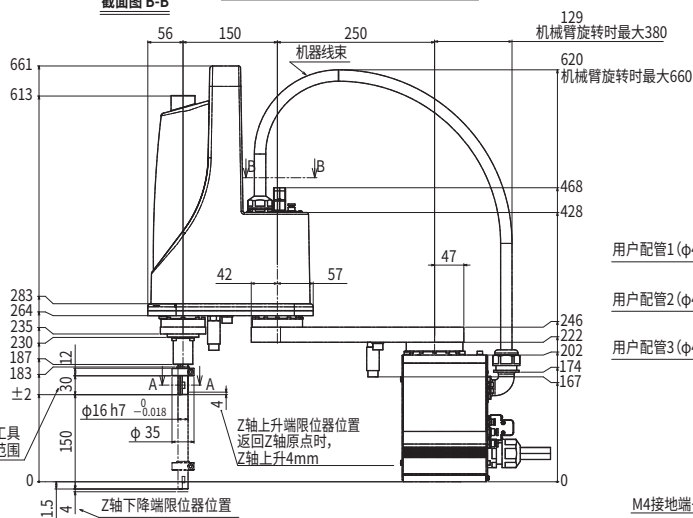
※ 为了高精度设置基准坐标, 请使用基准坐标设置夹具 (选配件) 进行设置。详情请参阅产品手册 (设置手册)。

产品手册 (设置手册) 可从本公司网站下载。
<https://www.yamaha-motor.com.cn/robot/>

YK400XG

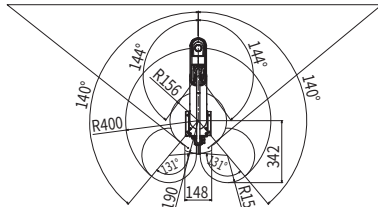


截面图 B-B



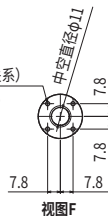
截面图 A-A

禁止横跨R190和尺寸148的角的内侧区域动作, 否则Z轴上升端限位器会撞到基座上或机械臂撞到机器线束上。

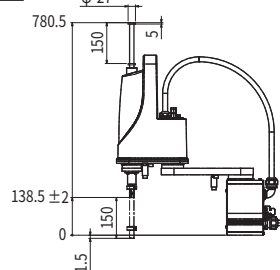


- 上述动作范围内, 不可在基座法兰部、机器人电缆和花键相互干扰的位置使用。
- X轴限位器位置: 142°
- Y轴限位器位置: 146°

4-M3×0.5 通孔 (与R轴原点位置无相位关系)
配线配管用固定夹, 请勿施加过大的负荷。

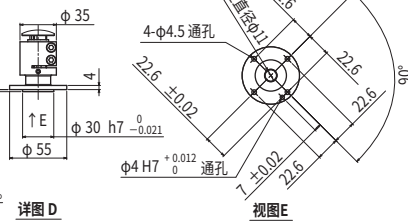
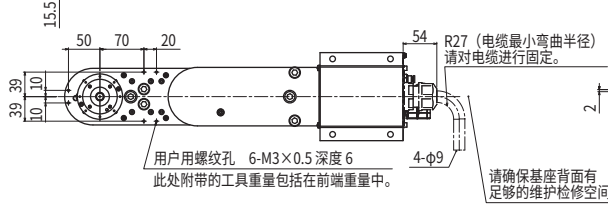
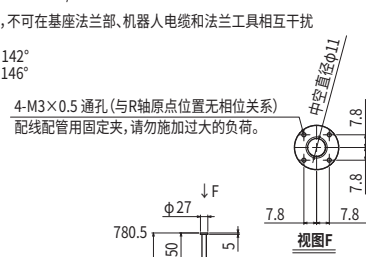
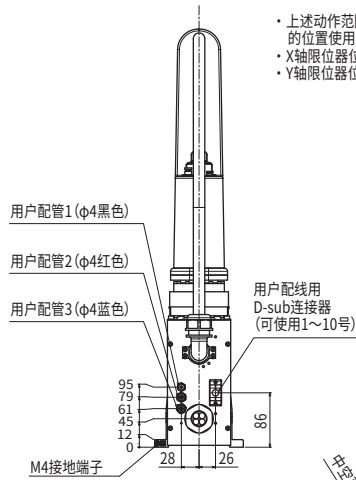
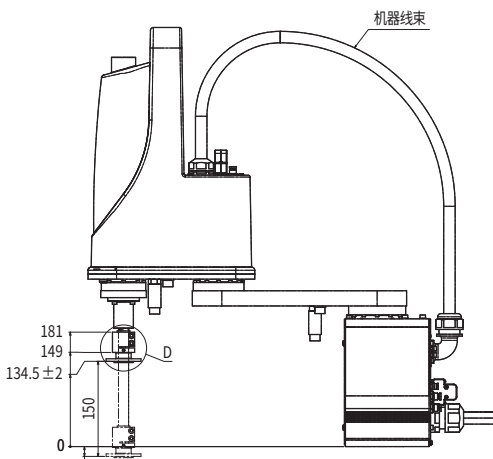
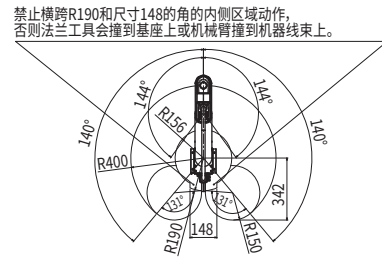
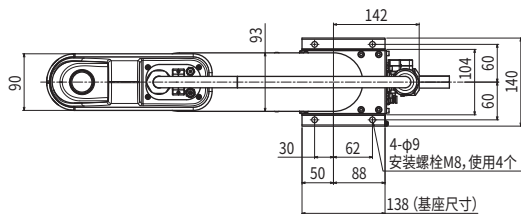


视图 F



选配件: 用户配线配管花键中通规格

YK400XG 法兰工具安装规格



选配件: 用户配线配管花键中通规格