

YK120XG

标准规格: 微型

●臂长 120mm

●最大可搬运重量 1kg

订购型号

YK120XG - 50

RCX340-4

机器人主机

Z轴行程
50: 50mm

电缆长度
2L: 2m
3L: 3.5m
5L: 5m
10L: 10m

适用控制器 / 控制轴数

安全标准

选配件A (OP.A)

选配件B (OP.B)

选配件C (OP.C)

选配件D (OP.D)

选配件E (OP.E)

绝对数据 备份用电池

请指定控制器的各种设定项目。RCX340 ▶ **P.676**

基本规格

轴规格	X轴	Y轴	Z轴	R轴
机械臂长度	45 mm	75 mm	50 mm	—
旋转范围	±125°	±145°	—	±360°
马达输出 AC	30 W	30 W	30 W	30 W
减速机构	传动方式	马达 ~ 减速器 减速器 ~ 输出	直接连接 直接连接	
重复定位精度 ^{※1}	±0.01 mm		±0.01 mm	±0.004°
最高速度	3.3 m/sec		0.9 m/sec	1700°/sec
最大搬运重量	1.0 kg			
标准周期时间: 0.1kg 可搬运时 ^{※2}	0.33 sec			
R轴容许惯性力矩 ^{※3}	0.01 kgm ²			
用户配线	0.1 sq × 8 根			
用户配管 (外径)	φ4 × 2			
动作极限设置	1. 软限制 2. 机械限位器 (X、Y、Z轴)			
机器人电缆长度	标准: 2 m 选配: 3.5 m, 5 m, 10 m			
主机重量 (不包括机器人电缆) ^{※4}	3.9 kg			
机器人电缆重量	0.9 kg (2 m)	1.5 kg (3.5 m)	2.1 kg (5 m)	4.2 kg (10 m)

※1. 环境温度固定时的数值 (X、Y轴)。

※2. 上下移动25mm、水平移动100mm的往返动作时。

※3. 根据前端质量、R轴惯性力矩的设定自动设定加速度系数。

※4. 机器人总重量为主机重量和机器人电缆重量之和。

适用控制器

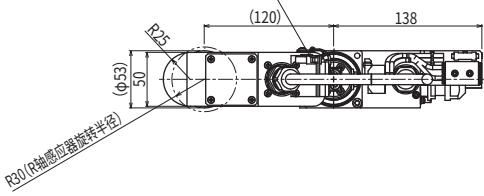
控制器	电源容量 (VA)	运行方法
RCX340	300	程序 点位跟踪 远程命令 联机指令

※通过移动X、Y轴的限位器位置, 可限制可动范围。(出厂设置为最大可动范围)
详情请参阅产品手册 (设置手册)。

产品手册 (设置手册) 可从本公司网站下载。
<https://www.yamaha-motor.com.cn/robot/>

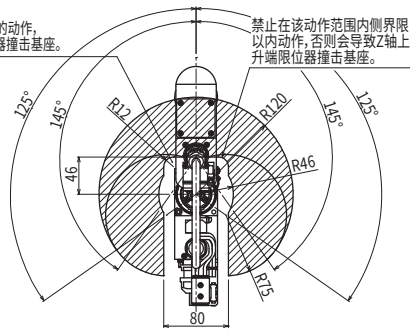
YK120XG

用户配线用连接器 (可使用1~8号)
日本压着端子制造株式会社
SM连接器: SMR-8V-B
针: SYM-001T-P0.6附件
压接机请使用YC12



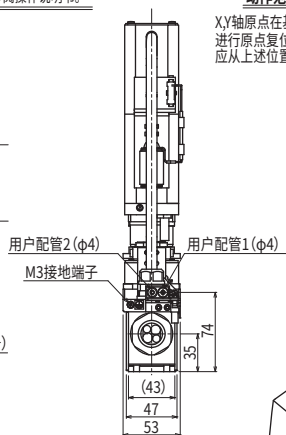
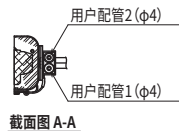
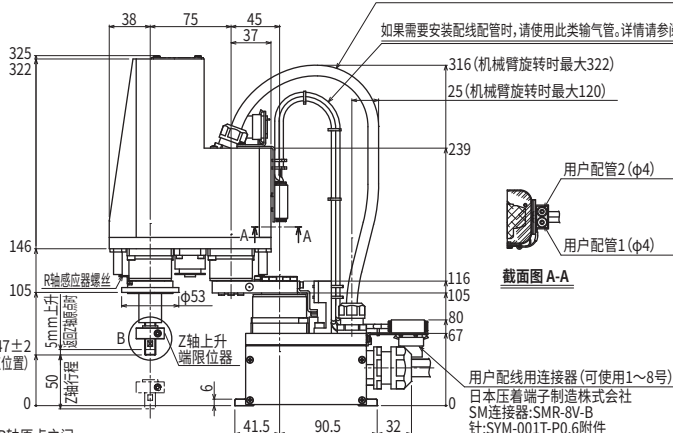
禁止执行跨越R12内侧区域的动作, 否则会导致Z轴上升限位器撞击基座。

禁止在该动作范围内侧界限以内动作, 否则会导致Z轴上升限位器撞击基座。

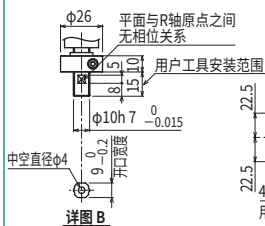


自立电缆上请勿安装配线管, 否则会导致定位精度下降。

如果需要安装配线管时, 请使用此类输气管。详情请参阅操作说明书。



XY轴原点在基座正面±5°进行原点复位时, 应从上述位置预先移动到逆时针旋转位置。



用户工具安装范围

R27 (电缆最小弯曲半径) 请对电缆进行固定。请确保基座背面有足够的维护检修空间。