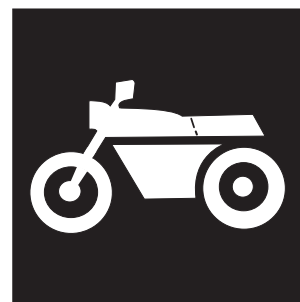


翻印必究



上海雅马哈建设摩托车销售有限公司

第一版 2010年7月



零件目录

YBR250 (12B3)

YBR250 (12B3) P.R. OF CHINA



1J12B-415M1

12B-F8198-1J-M1



12B3 (单启动/压铸轮/碟刹/电喷)

代号	颜色
0580	鸡尾酒红色



代号	颜色
0919	暗灰色



前言

本零件目录记载着封面页所示型号所使用的零件。当您要订购更换零件时，请参阅本零件目录并正确指示零件号码和零件名称。

1. 零件目录发行后有变更或附加零件时，将会以雅马哈零件信息通知大家。建议您应按照雅马哈零件信息修改本零件目录。

2. 省略记号

本文中所记载的省略记号的意思如下。

“UR” 需要指定的零件号码。

“UN” 需要数。

“AP” 替代零件

“LM” 当地制造（必需于当地订购的零件）

“F#” 框号（适用的机器号）

“O/S” 超过尺寸

3. 组件中部件的数量

- 组件的销售零件，如下所示，在零件名称的前面加上（.）的记号来表示。
- 每个部件右侧的数字表示各组件单体内该部件的数量。

零件号码	零件名称	数量	备注
2F5 - 83310 - 60	前闪光灯组合	2	
115 - 83311 - 60	. 灯泡 (6V - 18W)	1	

4. 适用的图形颜色表示在“备注”中，如下所示。

零件号码	零件名称	数量	备注
2N4 - 24110 - 00 - X5	燃油箱组件	2	MXR
3J1 - 24240 - 10	. 燃油箱图形	1	适用于 MXR

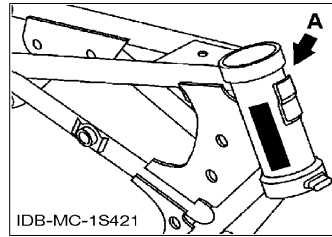
5. 请注意插图只用于找寻零件号码时参照，并不适用于组装。组装时，请使用适用的维修手册。

6. 在参照号码前的星号（*）表示其为在第一版后更改的项目。

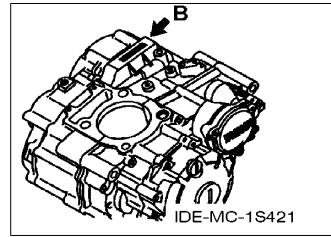
前言

7. 适用的系列号码

框架系列号码



发动机系列号码



8. 适用的颜色记号 (*标志表示型号颜色。)

省略记号	颜色名称 (英文)	颜色名称	颜色记号
DBNM8 (*)	DARK BLUIISH GRAY METALLIC 8	暗灰色	0919
SL	SILVER	银色	0035
SMX	BLACK METALLIC X	金属黑色	0903
VRC7 (*)	VIVID RED COCKTAIL 7	鸡尾酒鲜红色 7	0580
YB	YAMAHA BLACK	雅马哈黑色	0033

9. 适用的初始系列号码

框架系列号码

系列号码	数量栏名称	型号记号

发动机系列号码

系列号码	数量栏名称	型号记号

目录

发动机

气缸头.....	1
气缸.....	2
曲柄·活塞.....	3
阀门.....	5
凸轮轴·链条.....	6
油泵.....	7
机油冷却器.....	8
进气门.....	9
进气系统 2.....	10
排气装置.....	11
曲轴箱.....	12
曲轴箱盖 1.....	13
起动离合器.....	15
离合器.....	16
传动.....	18
换挡凸轮·拨叉.....	20
变速杆.....	21

底盘

车架.....	22
挡泥板.....	23
侧盖.....	24
后臂.....	25
后悬挂.....	27
操纵系统.....	28
前叉.....	29
油箱.....	31
油箱 2.....	33
座位.....	34
前轮.....	35
前制动器卡钳.....	36
后轮.....	37
操纵手柄·钢索.....	39
前主缸.....	40
搁脚·支架.....	41
发电机.....	43
起动电机.....	44
转向灯.....	45
仪表.....	46

前大灯.....	47
尾灯.....	48
手柄开关·杆.....	49
电气系统 1.....	50
电气系统 2.....	52

索引

零件号码索引.....	53
-------------	----

CONTENTS

ENGINE

CYLINDER HEAD.....	1
CYLINDER.....	2
CRANKSHAFT & PISTON.....	3
VALVE.....	5
CAMSHAFT & CHAIN.....	6
OIL PUMP.....	7
OIL COOLER.....	8
INTAKE.....	9
INTAKE 2.....	10
EXHAUST.....	11
CRANKCASE.....	12
CRANKCASE COVER 1.....	13
STARTER CLUTCH.....	15
CLUTCH.....	16
TRANSMISSION.....	18
SHIFT CAM & FORK.....	20
SHIFT SHAFT.....	21

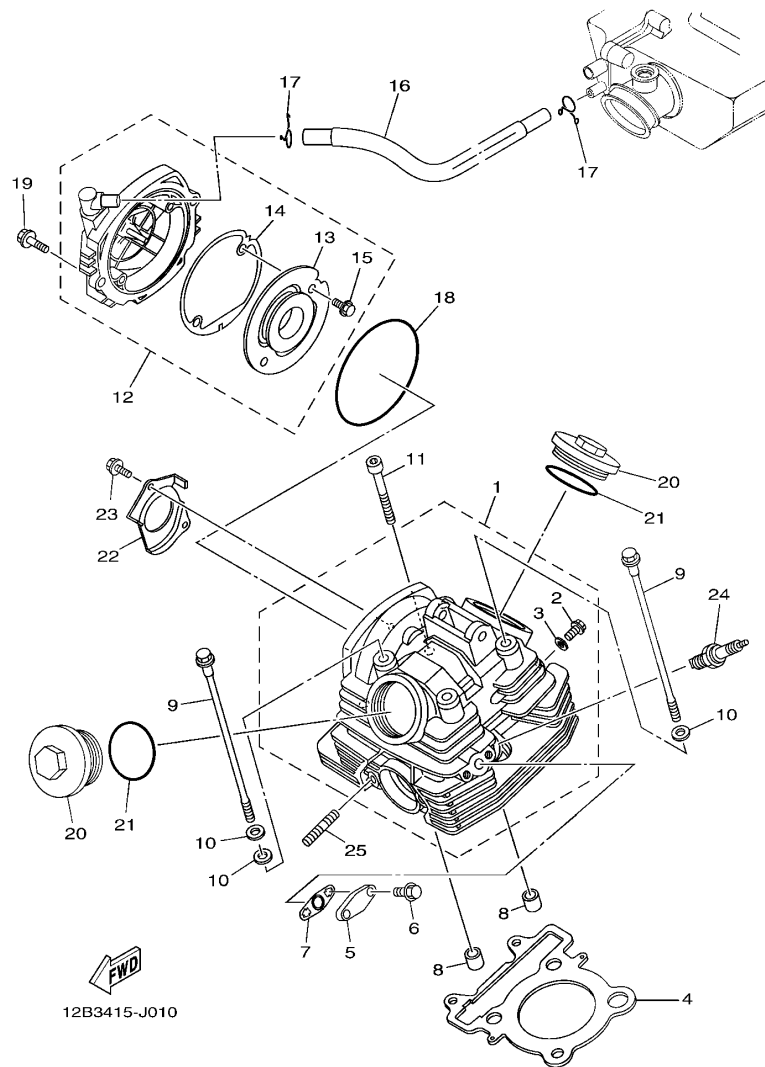
CHASSIS

FRAME.....	22
FENDER.....	23
SIDE COVER.....	24
REAR ARM.....	25
REAR SUSPENSION.....	27
STEERING.....	28
FRONT FORK.....	29
FUEL TANK.....	31
FUEL TANK 2.....	33
SEAT.....	34
FRONT WHEEL.....	35
FRONT BRAKE CALIPER.....	36
REAR WHEEL.....	37
STEERING HANDLE & CABLE.....	39
FRONT MASTER CYLINDER.....	40
STAND & FOOTREST.....	41
GENERATOR.....	43
STARTING MOTOR.....	44
FLASHER LIGHT.....	45
METER.....	46

HEADLIGHT.....	47
TAILLIGHT.....	48
HANDLE SWITCH & LEVER.....	49
ELECTRICAL 1.....	50
ELECTRICAL 2.....	52

INDEX

NUMERICAL INDEX.....	53
----------------------	----

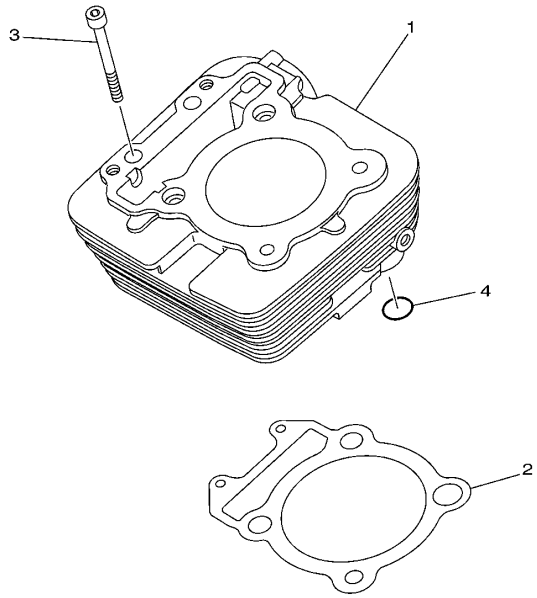


12B3415-J010

FIG. 1 气缸头

CYLINDER HEAD

参照 号码	零件号码 PART NO.	零件名称 DESCRIPTION	12B3		备注 REMARKS
1	12B-E1111-00	气缸头 1 HEAD, CYLINDER 1	1		
2	90105-06869	凸缘螺栓 .BOLT, FLANGE	1		
3	90430-06817	衬垫 .GASKET	1		
4	12B-E1181-01	气缸头衬垫 1 GASKET, CYLINDER HEAD 1	1		
5	12B-E113F-00	板 3 PLATE 3	1		
6	95022-06016	凸缘螺栓 BOLT, FLANGE	2		
7	12B-E4815-00	衬垫 GASKET	1		
8	99530-14016	定位销 PIN, DOWEL	2		
9	90105-08117	凸缘螺栓 BOLT, FLANGE	4		
10	90201-088C3	平垫圈 WASHER, PLATE	5		
11	91312-08045	螺栓 BOLT	2		
12	12B-Y1118-00	气缸头侧盖 1 COVER, CYLINDER HEAD SIDE 1	1		
13	12B-E1165-00	通气管面板 .PLATE, BREATHER	1		
14	12B-E1196-00	气缸头侧盖衬垫 .GASKET, CYLINDER HEAD SIDE	1		
15	95022-06010	凸缘螺栓 .BOLT, FLANGE	2		
16	12B-E1166-00	通气管 1 PIPE, BREATHER 1	1		
17	90467-12828	卡环 CLIP	2		
18	93211-058A2	O 型环 O-RING	1		
19	95022-06020	凸缘螺栓 BOLT, FLANGE	2		
20	12B-E1186-00	气缸头侧盖 2 COVER, CYLINDER HEAD SIDE 2	2		
21	93210-54804	O 型环 O-RING	2		
22	12B-E111F-00	面板 PLATE	1		
23	95022-06012	凸缘螺栓 BOLT, FLANGE	2		
24	94700-00877	火花塞 PLUG, SPARK (NGK DR8EA)	1		
25	90116-08827	双头螺栓 BOLT, STUD	2		




5XT1010-C020

FIG. 2 气缸 CYLINDER

参照 号码	零件号码 PART NO.	零件名称 DESCRIPTION	1253				备注 REMARKS
1	1S4-11311-00-A0	气缸 1 CYLINDER 1	1				
2	12B-E1351-00	气缸衬垫 GASKET, CYLINDER	1				
3	91312-06065	螺栓 BOLT	2				
4	93210-13802	O型环 O-RING	1				
<hr/>							
<hr/>							
<hr/>							
<hr/>							
<hr/>							
<hr/>							

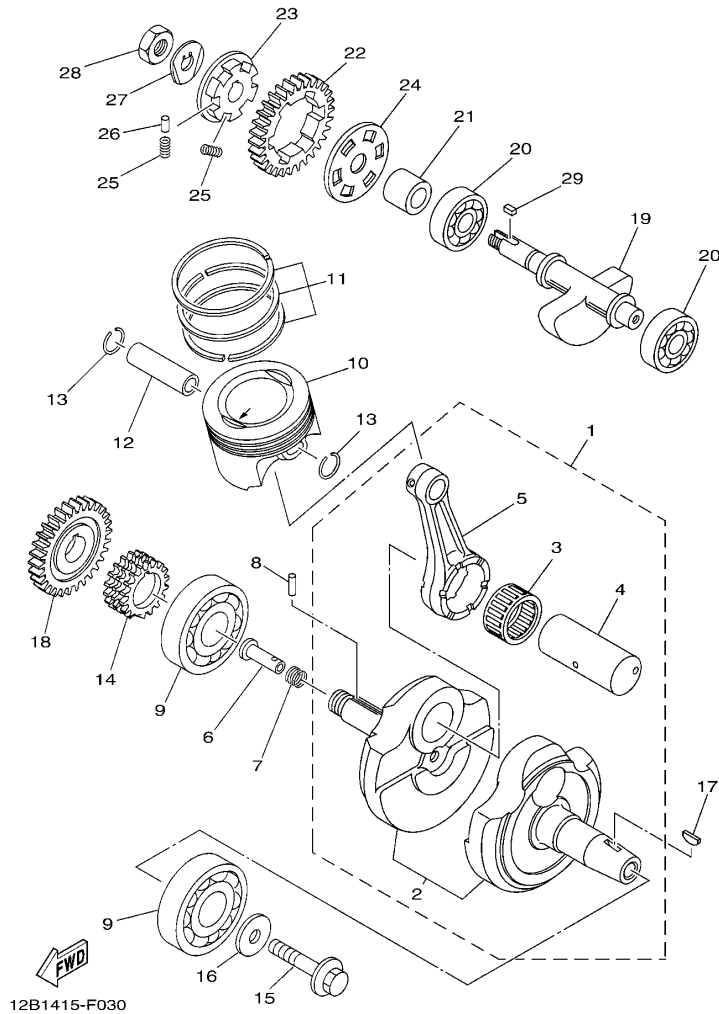


FIG. 3 曲柄·活塞

CRANKSHAFT & PISTON

参照 号码	零件号码 PART NO.	零件名称 DESCRIPTION	12B3				备注 REMARKS
1	12B-Y1140-00	曲柄轴组合 CRANKSHAFT ASSY	1				
2	12B-Y1141-00	.曲柄套件 .CRANK SET	1				
3	93310-63239	.轴承 .BEARING	1				
4	12B-E1681-00	.曲柄销 1 .PIN, CRANK 1	1				
5	12B-E1651-00	.连杆 .ROD, CONNECTING	1				
6	90240-07105	销 PIN, CLEVIS	1				
7	90501-07834	压簧 SPRING, COMPRESSION	1				
8	93602-13832	定位销 PIN, DOWEL	1				
9	93306-378Y5	轴承 BEARING	2				
10	1S4-11631-10-A0	活塞 (STD) PISTON (STD)	1				
11	12B-W1161-00	活塞环套件 PISTON RING SET	1				
12	12B-E1633-00	活塞销 PIN, PISTON	1				
13	90468-12069	卡环 CLIP	2				
14	12B-E1549-00	凸轮链条链 SPROCKET, CAM CHAIN	1				
15	90105-10430	凸缘螺栓 BOLT, FLANGE	1				
16	90201-102R1	平垫圈 WASHER, PLATE	1				
17	90280-05803	半圆键 KEY, WOODRUFF	1				
18	12B-E1536-00	主动齿轮 GEAR, DRIVE	1				
19	12B-E1454-00	平衡轴 1 WEIGHT 1	1				
20	93306-302YB	轴承 BEARING	2				
21	12B-E1478-00	安装套 COLLAR	1				
22	12B-E1531-00	平衡齿轮 GEAR, BALANCE WEIGHT	1				
23	12B-E1496-00	缓冲衬套 BOSS, BUFFER	1				
24	12B-E1533-00	减震板 PLATE, ABSORBER	1				
25	90501-22800	压簧 SPRING, COMPRESSION	6				
26	93605-10838	定位销 PIN, DOWEL	3				
27	90215-12272	制动垫圈 WASHER, LOCK	1				

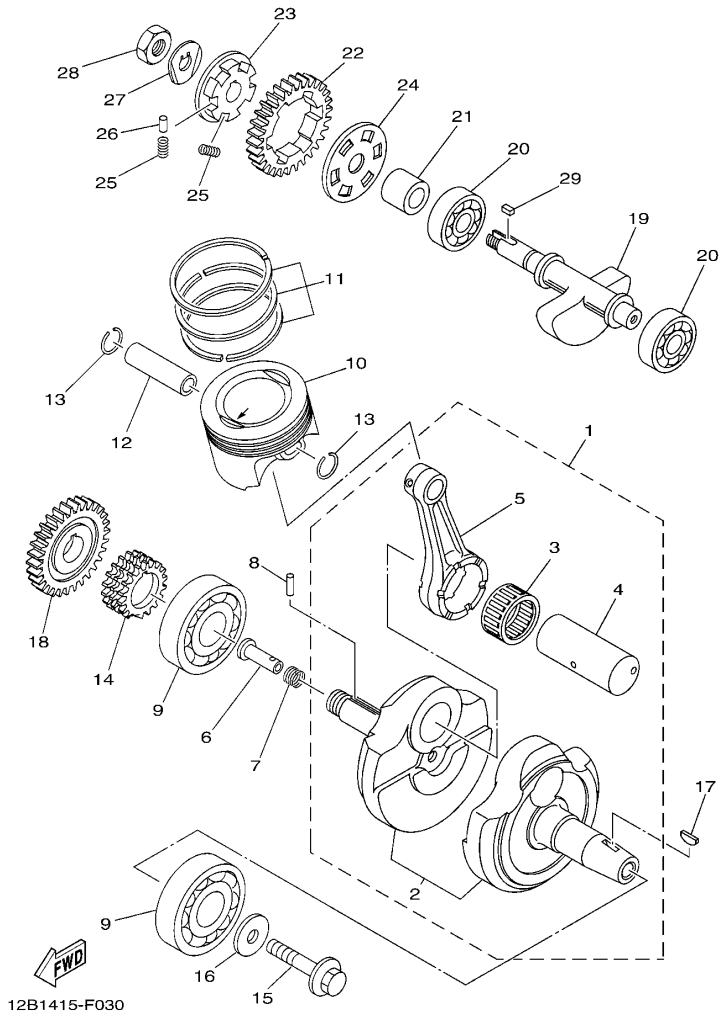
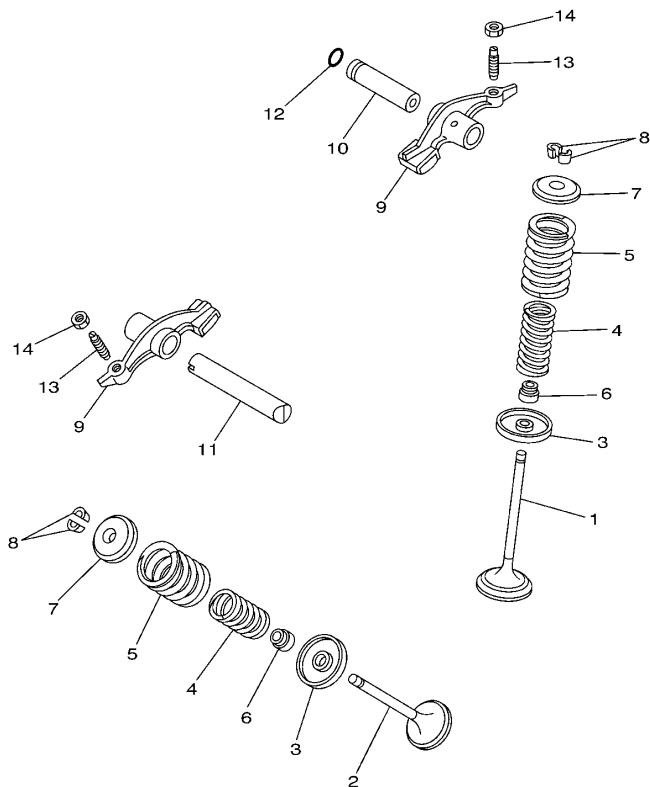


FIG. 3 曲柄·活塞

CRANKSHAFT & PISTON

参照 号码	零件号码 PART NO.	零件名称 DESCRIPTION	12B3				备注 REMARKS
28	90170-12370	螺母 NUT	1				
29	90282-05804	平键 KEY, STRAIGHT	1				
<hr/>							
<hr/>							
<hr/>							
<hr/>							
<hr/>							
<hr/>							
<hr/>							
<hr/>							
<hr/>							
<hr/>							

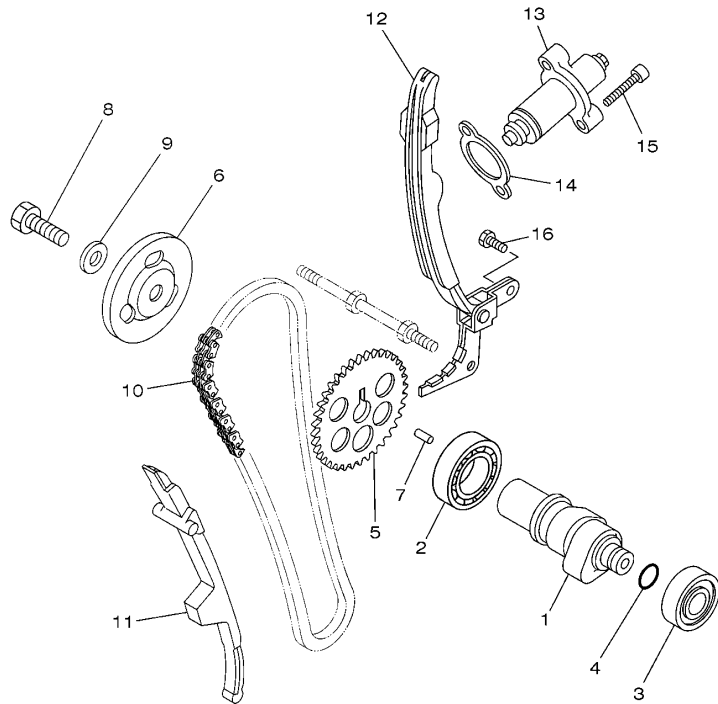



 5BP1460-1040

FIG. 4 阀门

VALVE

参照 号码	零件号码 PART NO.	零件名称 DESCRIPTION	1253				备注 REMARKS
1	12B-E2111-00	进气门 VALVE, INTAKE	1				
2	12B-E2121-00	排气门 VALVE, EXHAUST	1				
3	4FP-E2116-00	气门弹簧座 SEAT, VALVE SPRING	2				
4	11H-12113-00	气门内弹簧 SPRING, VALVE INNER	2				
5	11H-12114-00	气门弹簧 SPRING, VALVE OUTER	2				
6	4FP-E2119-00	气门油封 SEAL, VALVE STEM	2				
7	12B-E2117-00	气门弹簧座 RETAINER, VALVE SPRING	2				
8	4FP-E2118-00	气门锁夹 COTTER, VALVE	4				
9	36X-12151-00	气门摇臂 ARM, VALVE ROCKER	2				
10	4FP-E2156-00	摇臂轴 2 SHAFT, ROCKER 2	1				
11	4FP-E2146-00	摇臂轴 SHAFT, ROCKER	1				
12	93210-09894	O型环 O-RING	1				
13	5XT-12159-00	气门调整螺钉 SCREW, VALVE ADJUSTING	2				
14	90170-06836	螺母 NUT	2				



12B1415-F050

FIG. 5 凸轮轴·链条

CAMSHAFT & CHAIN

参照 号码	零件号码 PART NO.	零件名称 DESCRIPTION	12B3				备注 REMARKS
1	12B-E2171-00	凸轮轴 1 CAMSHAFT 1	1				
2	93306-005X0	轴承 BEARING	1				
3	93306-252X5	轴承 BEARING	1				
4	93210-108B1	O 型环 O-RING	1				
5	12B-E2176-00	链轮 SPROCKET, CAM CHAIN	1				
6	12B-E1145-00	通气管面板 2 PLATE, BREATHER 2	1				
7	93604-10837	定位销 PIN, DOWEL	1				
8	90101-10852	螺栓 BOLT	1				
9	90201-108C6	平垫圈 WASHER, PLATE	1				
10	94568-A4104	链条 CHAIN	1				
11	12B-E2231-00	导向限位板 1 GUIDE, STOPPER 1	1				
12	5XT-12241-00	导向限位板 2 GUIDE, STOPPER 2	1				
13	5XT-12210-00	链条张紧器组合 TENSIONER ASSY, CAM CHAIN	1				
14	12B-E2213-00	张紧器垫片 GASKET, TENSIONER CASE	1				
15	91312-06025	螺栓 BOLT	2				
16	97012-06014	螺栓 BOLT	2				

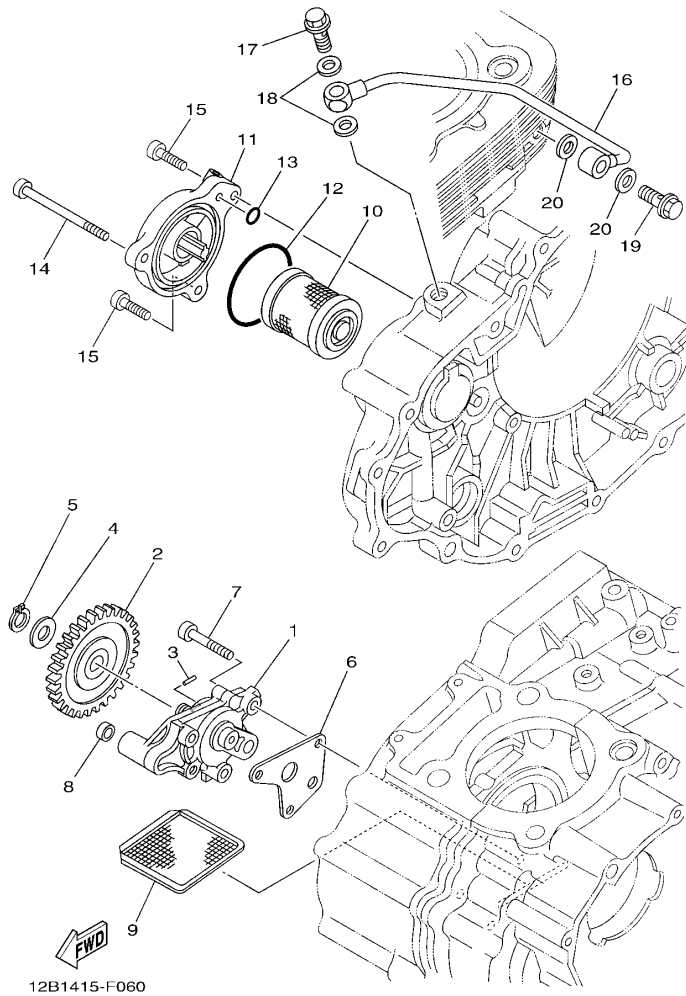
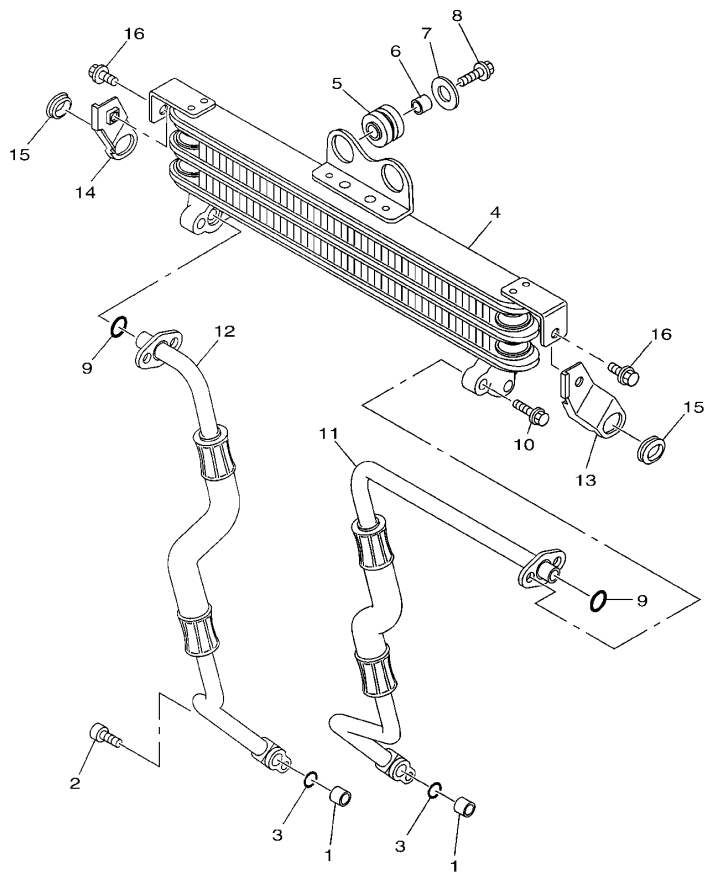


FIG. 6 油泵 OIL PUMP

参照 号码	零件号码 PART NO.	零件名称 DESCRIPTION	12B3			备注 REMARKS
1	12B-E3300-00	机油泵总成 OIL PUMP ASSY	1			
2	12B-E3326-00	泵从动齿轮 2 GEAR, PUMP DRIVEN 2	1			
3	93603-12803	定位销 PIN, DOWEL	1			
4	92902-08200	垫 WASHER	1			
5	99009-08400	卡环 CIRCLIP	1			
6	12B-E3329-00	机油泵盖衬垫 GASKET, PUMP COVER	1			
7	92012-06035	螺钉 BOLT, BUTTON HEAD	3			
8	90430-06802	衬垫 GASKET	1			
9	4FP-E3411-00	机油滤网 STRAINER, OIL	1			
10	4D9-13440-00	滤油器滤芯组合 ELEMENT ASSY, OIL CLEANER	1			
11	12B-E3447-00	滤油器滤芯盖 COVER, OIL ELEMENT	1			
12	93210-548A1	O 型环 O-RING	1			
13	93210-07896	O 型环 O-RING	1			
14	91312-06070	螺栓 BOLT	1			
15	91312-06020	螺栓 BOLT	2			
16	5XT-13161-00	输送管 1 PIPE, DELIVERY 1	1			
17	90401-10817	螺栓 BOLT, UNION	1			
18	90430-10171	衬垫 GASKET	2			
19	90401-08802	螺栓 BOLT, UNION	1			
20	90430-08818	衬垫 GASKET	2			

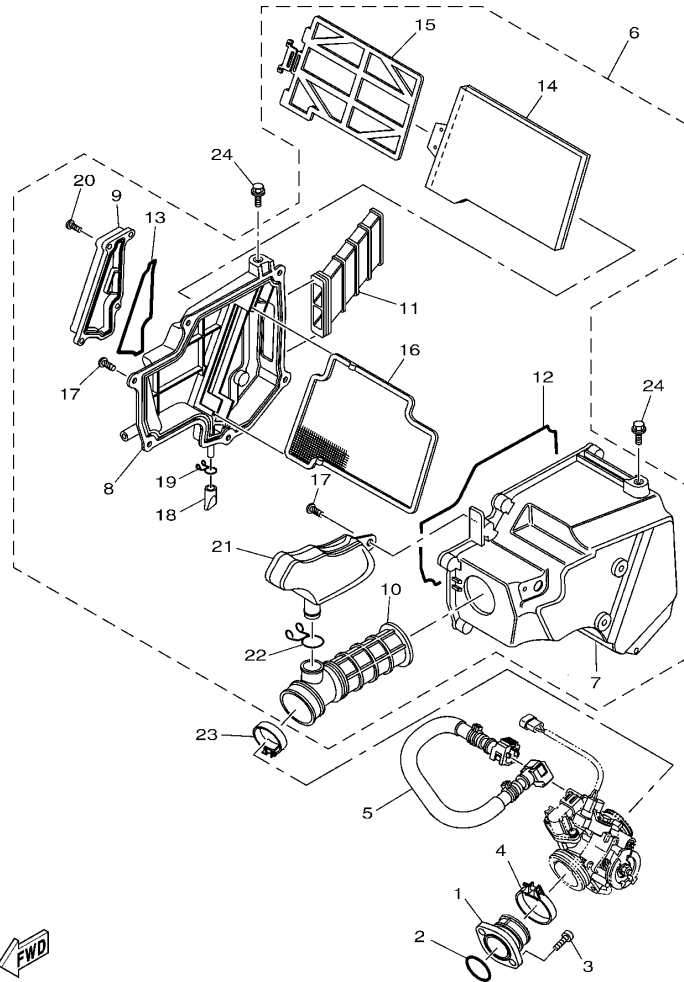


12B1415-F070

FIG. 7 机油冷却器

OIL COOLER

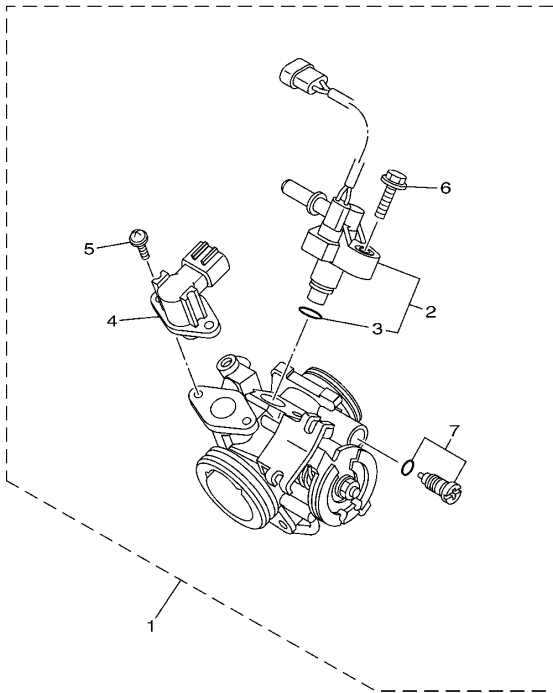
参照 号码	零件号码 PART NO.	零件名称 DESCRIPTION	12B3				备注 REMARKS
1	99530-10114	定位销 PIN, DOWEL	2				
2	91312-06025	螺栓 BOLT	2				
3	93210-10817	O型环 O-RING	2				
4	12B-13470-00	机油冷却器总成 OIL COOLER ASSY	1				
5	90480-16803	橡胶垫 GROMMET	2				
6	90387-064W3	轴套 COLLAR	2				
7	90201-06854	平垫圈 WASHER, PLATE	2				
8	95812-06025	凸缘螺栓 BOLT, FLANGE	2				
9	93210-10816	O型环 O-RING	2				
10	95022-06020	凸缘螺栓 BOLT, FLANGE	4				
11	12B-E3464-10	机油软管 1 HOSE, OIL 1	1				
12	12B-E3465-10	机油软管 2 HOSE, OIL 2	1				
13	12B-E3151-01	支承 STAY	1				
14	12B-E3152-01	支承 2 STAY 2	1				
15	90480-01868	橡胶垫 GROMMET	2				
16	95812-06012	凸缘螺栓 BOLT, FLANGE	2				



12B3415-J080

FIG. 8 进气门 INTAKE

参照 号码	零件号码 PART NO.	零件名称 DESCRIPTION	12B3			备注 REMARKS
1	12B-E3585-10	岐管 MANIFOLD	1			
2	93210-39802	O型环 O-RING	1			
3	91312-06020	螺栓 BOLT	2			
4	90450-55802	软管夹组合 HOSE CLAMP ASSY	1			
5	5D1-13971-01	燃油管 1 PIPE, FUEL 1	1			
6	12B-E4410-12	空气净化器组合 AIR CLEANER ASSY.	1			
7	12B-E4411-10	空气净化器箱 1 .CASE, AIR CLEANER 1	1			
8	12B-E4412-10	空气净化器箱盖 1 .CAP, CLEANER CASE 1	1			
9	12B-E4422-00	空气净化器箱盖 2 .CAP, CLEANER CASE 2	1			
10	12B-E4453-00	空气净化器接头 1 .JOINT, AIR CLEANER 1	1			
11	12B-E4437-00	导管 .DUCT	1			
12	12B-E4452-00	密封垫 .SEAL	1			
13	12B-E4462-00	密封垫 .SEAL	1			
14	12B-E4451-00	空气滤芯 .ELEMENT, AIR CLEANER	1			
15	12B-E4458-00	导向装置 .GUIDE	1			
16	12B-E4472-01	滤芯面板 .PLATE, ELEMENT	1			
17	97702-50020	自攻螺钉 .SCREW, TAPPING	7			
18	4FP-E443E-00	排水管 .PIPE, DRAIN	1			
19	90467-10008	卡环 .CLIP	1			
20	98902-06016	十字槽盘头螺钉 .SCREW, BIND	4			
21	12B-E3581-00	空气室 .CHAMBER, AIR	1			
22	90467-180A1	卡环 .CLIP	1			
23	12B-E3575-00	箍带 BAND	1			
24	95802-06012	凸缘螺栓 BOLT, FLANGE	2			



12B3415-J090

FIG. 9 进气系统 2

INTAKE 2

参照 号码	零件号码 PART NO.	零件名称 DESCRIPTION	12B3				备注 REMARKS
1	12B-13750-10	节气门本体组合 THROTTLE BODY ASSY	1				
2	1S4-13770-10	. 喷射器总成 . INJECTOR ASSY	1				
3	5CA-14147-00	. O 型环 . O-RING	1				
4	2S5-1410H-00	. 主缸副总成 . FUEL CUT SOLENOID VALVE	1				
5	1S4-14216-00	. 螺钉 . SCREW	2				
6	95822-06020	. 凸缘螺栓 . BOLT, FLANGE	1				
7	1S4-14104-00	. 空气调整螺钉套件 . AIR SCREW SET	1				

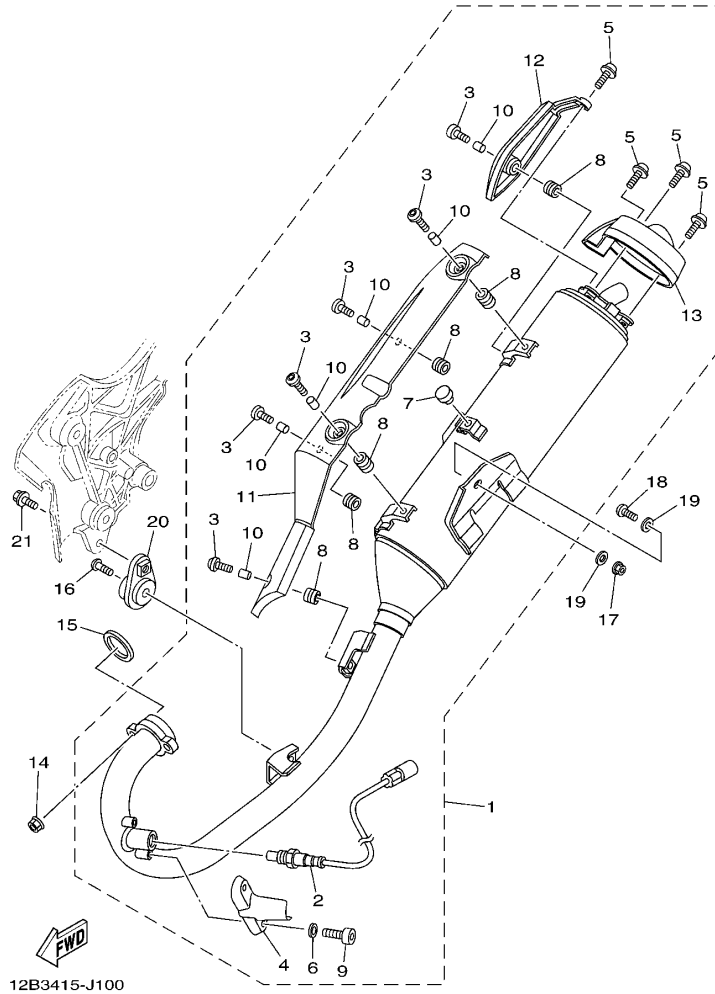
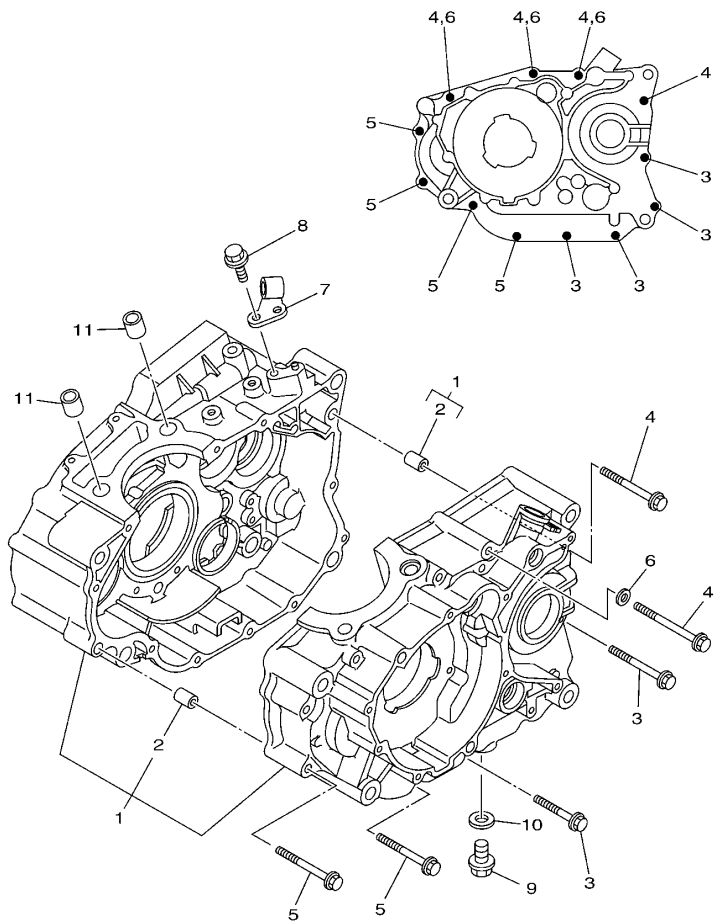


FIG. 10 排气装置

EXHAUST

参照 号码	零件号码 PART NO.	零件名称 DESCRIPTION	12B3		备注 REMARKS
1	12B-Y1471-11	消音器总成 MUFFLER ASSY 1	1		
2	1S4-8592A-00	氧气传感器 SENSOR, OXYGEN	1		
3	90149-06833	螺钉 SCREW	6		
4	12B-E4628-10	排气管保护 PROTECTOR, EXHAUST PIPE	1		
5	90111-06015	六角螺栓 BOLT, HEX. SOCKET BUTTON	4		
6	92990-06200	平垫圈 WASHER, PLAIN	2		
7	2TY-F4181-00	定位减震器 1 DAMPER, LOCATING 1	1		
8	90480-12581	橡胶垫 GROMMET	6		
9	91380-06010	螺栓 BOLT	2		
10	90387-06023	轴套 COLLAR	6		
11	12B-E4758-00	消声器保护 PROTECTOR, SILENCER	1		
12	12B-E4798-00	消声器盖 2 CAP, SILENCER 2	1		
13	12B-E4799-00	盖 CAP	1		
14	95702-08500	螺母 NUT, FLANGE	2		
15	12B-E4613-00	排气管衬垫 GASKET, EXHAUST PIPE	1		
16	92012-08035	螺钉 BOLT, BUTTON HEAD	1		
17	95602-10200	自锁螺母 NUT, U FLANGE	1		
18	92012-10030	螺钉 BOLT, BUTTON HEAD	1		
19	90201-10831	平垫圈 WASHER, PLATE	2		
20	12B-F1446-01	消音器支承 2 STAY, MUFFLER 2	1		
21	95812-08020	凸缘螺栓 BOLT, FLANGE	1		



12B2415-G111

FIG. 11 曲轴箱

CRANKCASE

参照 号码	零件号码 PART NO.	零件名称 DESCRIPTION	12B3			备注 REMARKS
1	12B-W1510-00	曲轴箱组合 CRANKCASE ASSY	1			
2	99530-10114	.定位销 .PIN, DOWEL	2			
3	95022-06045	凸缘螺栓 BOLT, FLANGE	4			
4	95022-06070	凸缘螺栓 BOLT, FLANGE	4			
5	95022-06055	凸缘螺栓 BOLT, FLANGE	4			
6	90430-06817	衬垫 GASKET	3			
7	12B-E5441-00	离合器钢索支架 HOLDER, CLUTCH CABLE	1			
8	95812-06016	凸缘螺栓 BOLT, FLANGE	1			
9	90340-12097	放油旋 PLUG, STRAIGHT SCREW	1			
10	90430-12227	衬垫 GASKET	1			
11	99530-14016	定位销 PIN, DOWEL	2			

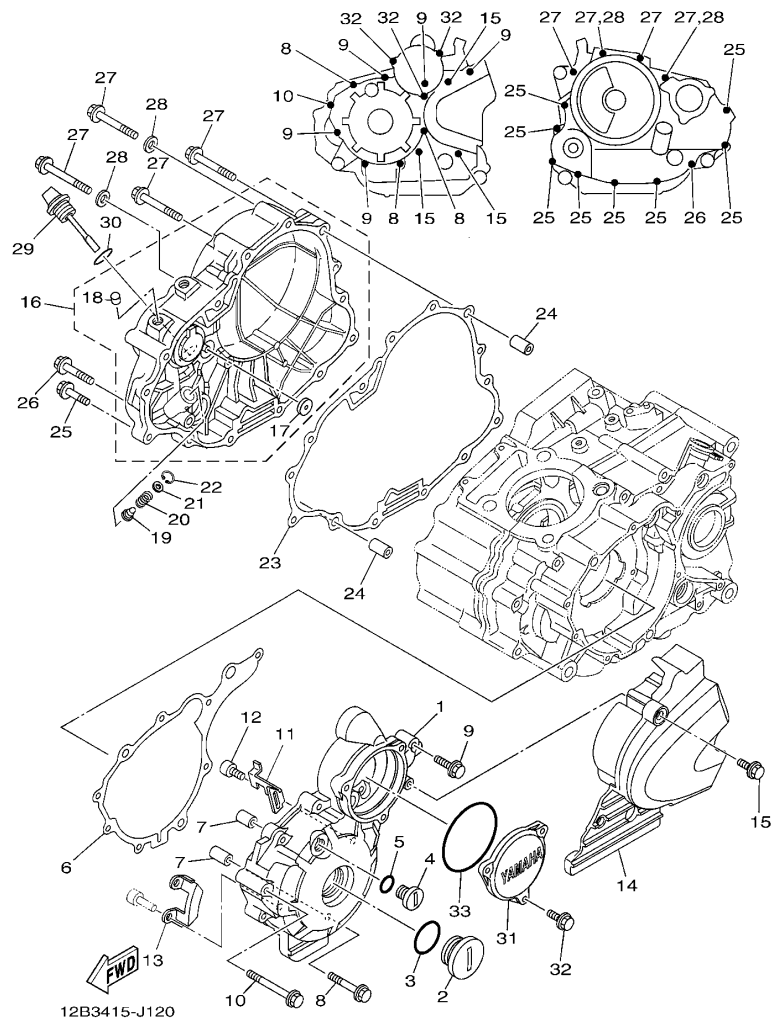
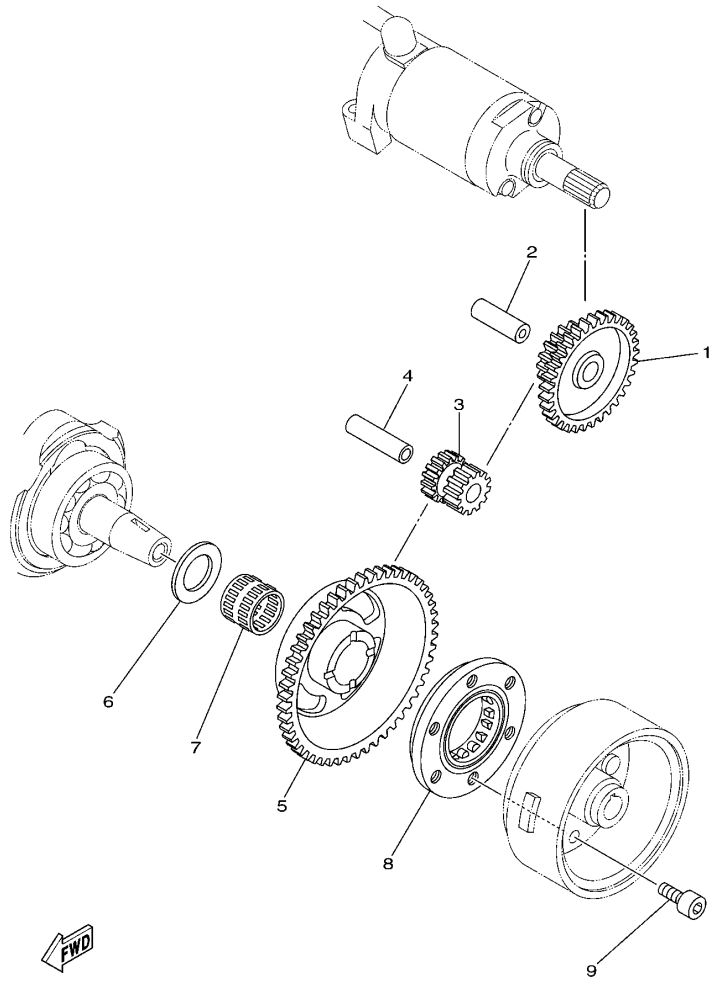


FIG. 12 曲轴箱盖 1

CRANKCASE COVER 1

参照 号码	零件号码 PART NO.	零件名称 DESCRIPTION	12B3				备注 REMARKS
1	12B-E5411-00	曲轴箱盖 1 COVER, CRANKCASE 1	1				
2	90340-32812	螺塞 PLUG, STRAIGHT SCREW	1				
3	93210-328A4	O 型环 O-RING	1				
4	90340-14810	螺塞 PLUG, STRAIGHT SCREW	1				
5	93210-14899	O 型环 O-RING	1				
6	12B-E5451-00	曲轴箱盖衬垫 1 GASKET, CRANKCASE COVER 1	1				
7	99530-10114	定位销 PIN, DOWEL	2				
8	95022-06040	凸缘螺栓 BOLT, FLANGE	3				
9	95022-06030	凸缘螺栓 BOLT, FLANGE	5				
10	95022-06050	凸缘螺栓 BOLT, FLANGE	1				
11	90465-20801	夹箍 CLAMP	1				
12	91312-05012	螺栓 BOLT	1				
13	12B-E5113-00	面板 PLATE	1				
14	12B-E5418-00	链条箱盖 COVER, CHAIN CASE	1				
15	95022-06016	凸缘螺栓 BOLT, FLANGE	3				
16	12B-E5421-00	曲轴箱盖 2 COVER, CRANKCASE 2	1				
17	90338-20823	塞 PLUG	1				
18	90336-08806	锥形销 PLUG, TAPER	1				
19	12B-13483-00	减压器柱 PLUNGER, RELIEF	1				
20	90501-120A8	压簧 SPRING, COMPRESSION	1				
21	5KM-13486-00	安全阀挡 RETAINER, RELIEF VALVE	1				
22	93420-13073	卡环 CIRCLIP	1				
23	12B-E5461-00	曲轴箱盖衬垫 2 GASKET, CRANKCASE COVER 2	1				
24	99530-10114	定位销 PIN, DOWEL	2				
25	95022-06025	凸缘螺栓 BOLT, FLANGE	8				
26	95022-06035	凸缘螺栓 BOLT, FLANGE	1				
27	95022-06050	凸缘螺栓 BOLT, FLANGE	4				

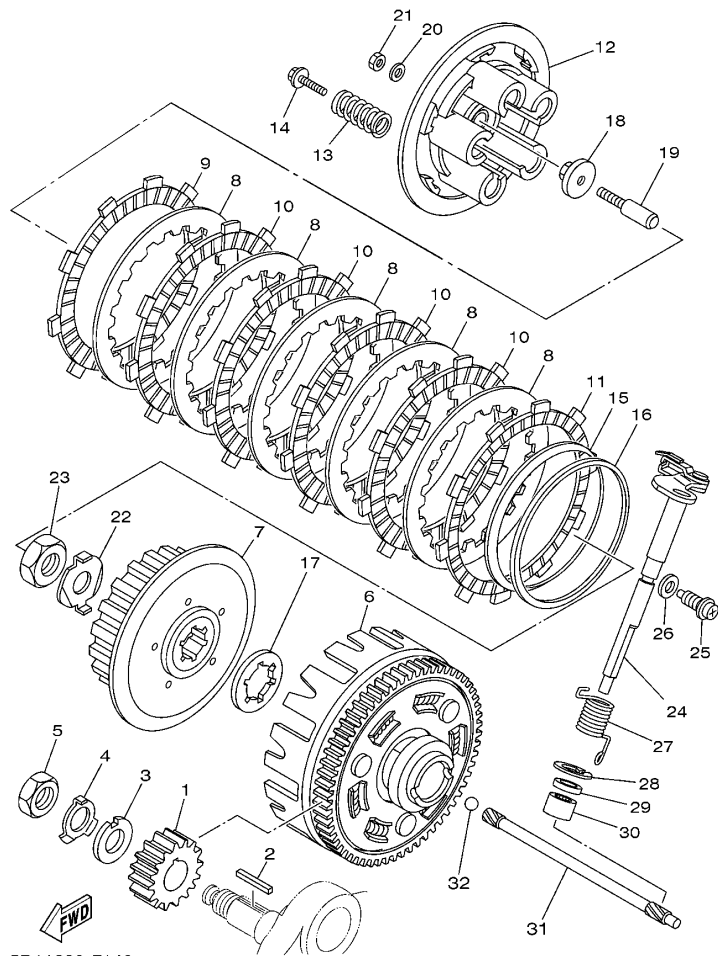


1S41280-E130

FIG. 13 起动离合器

STARTER CLUTCH

参照 号码	零件号码 PART NO.	零件名称 DESCRIPTION	1253				备注 REMARKS
1	12B-E5512-00	惰齿轮 1 GEAR, IDLER 1	1				
2	12B-E5521-00	轴 1 SHAFT 1	1				
3	12B-E5517-00	惰齿轮 2 GEAR, IDLER 2	1				
4	12B-E5522-00	轴 2 SHAFT 2	1				
5	1S4-15515-00	齿轮 3 GEAR 3 (72T)	1				
6	90201-25291	平垫圈 WASHER, PLATE	1				
7	93310-225N0	轴承 BEARING	1				
8	5BP-15590-00	起动器单向装置组合 STARTER ONE-WAY ASSY	1				
9	91312-08016	螺栓 BOLT	3				

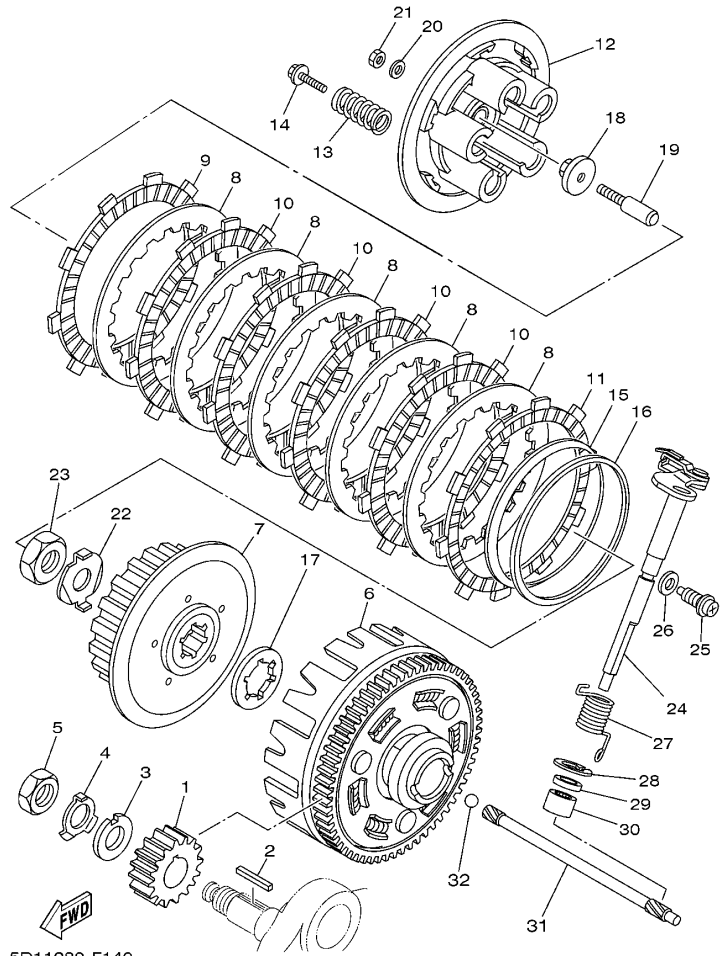


5D11280-F140

FIG. 14 离合器

CLUTCH

参照 号码	零件号码 PART NO.	零件名称 DESCRIPTION	1253			备注 REMARKS
1	5XT-16111-00	初级驱动齿轮 GEAR, PRIMARY DRIVE (24T)	1			
2	90282-05077	平键 KEY, STRAIGHT	1			
3	90214-16063	爪形垫 WASHER, CLAW	1			
4	90215-16293	制动垫圈 WASHER, LOCK	1			
5	90170-16800	螺母 NUT	1			
6	12B-E6150-01	从动齿轮组 PRIMARY DRIVEN GEAR COMP.	1			
7	12B-E6371-00	离合器轮毂 BOSS, CLUTCH	1			
8	12B-E6324-00	离合器片 1 PLATE, CLUTCH 1	5			
9	12B-E6321-00	摩擦片 PLATE, FRICTION	1			
10	12B-E6331-00	接触盘 2 PLATE, FRICTION 2	4			
11	12B-E6307-00	接触盘 3 PLATE, FRICTION 3	1			
12	12B-E6351-00	压板 1 PLATE, PRESSURE 1	1			
13	12B-E6333-00	离合器弹簧 1 SPRING, CLUTCH 1	4			
14	12B-E6337-00	弹簧螺钉 SCREW, SPRING	4			
15	12B-E6383-00	座垫弹簧 SPRING, CUSHION	1			
16	12B-E6384-00	座板 PLATE, SEAT	1			
17	12B-E6154-00	推板 1 PLATE, THRUST 1	1			
18	4FP-E6358-00	推板 PLATE, PUSH	1			
19	12B-E6356-00	推杆 1 ROD, PUSH 1	1			
20	92902-06200	垫 WASHER	1			
21	95302-06600	螺母 NUT	1			
22	90215-16800	制动垫圈 WASHER, LOCK	1			
23	90170-16801	螺母 NUT	1			
24	12B-E6380-00	推力杠杆组合 PUSH LEVER ASSY	1			
25	90105-08889	凸缘螺栓 BOLT, FLANGE	1			
26	90430-08818	衬垫 GASKET	1			
27	90508-20804	扭簧 SPRING, TORSION	1			



5D11280-F140

FIG. 14 离合器

CLUTCH

参照 号码	零件号码 PART NO.	零件名称 DESCRIPTION	1253				备注 REMARKS
28	99009-20500	卡环 CIRCLIP	1				
29	93102-12802	油封 OIL SEAL	1				
30	93315-11206	轴承 BEARING	1				
31	12B-E6357-00	推杆 2 ROD, PUSH 2	1				
32	93511-32842	滚珠 BALL	1				

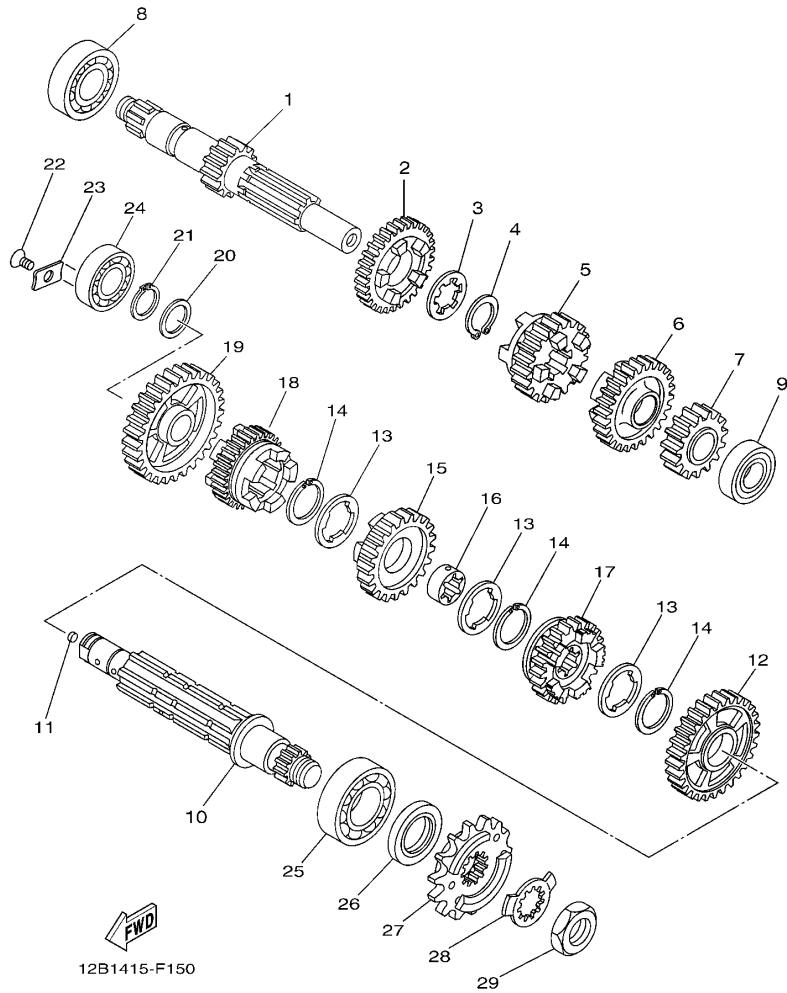


FIG. 15 传动

TRANSMISSION

参照 号码	零件号码 PART NO.	零件名称 DESCRIPTION	12B3		备注 REMARKS
1	12B-E7411-00	主轮轴 AXLE, MAIN (14T)	1		
2	12B-E7141-00	四档主动齿轮 GEAR, 4TH PINION (25T)	1		
3	90209-18208	垫圈 WASHER	1		
4	93410-22820	卡环 CIRCLIP	1		
5	12B-E7131-00	三档主动齿轮 GEAR, 3RD PINION (22T)	1		
6	12B-E7151-00	五档主动齿轮 GEAR, 5TH PINION (27T)	1		
7	12B-E7121-00	二档主动齿轮 GEAR, 2ND PINION (19T)	1		
8	93306-272Y7	轴承 BEARING	1		
9	93306-003Y3	轴承 BEARING	1		
10	12B-E7421-00	驱动轴 AXLE, DRIVE	1		
11	90331-09001	密封塞 PLUG	1		
12	12B-E7221-00	二档从动齿轮 GEAR, 2ND WHEEL (32T)	1		
13	90209-22191	垫圈 WASHER	3		
14	93440-25084	卡环 CIRCLIP	3		
15	12B-E7231-00	三档从动齿轮 GEAR, 3RD WHEEL (28T)	1		
16	90387-22027	轴套 COLLAR	1		
17	12B-E7251-00	五档从动齿轮 GEAR, 5TH WHEEL (23T)	1		
18	12B-E7241-00	四档从动齿轮 GEAR, 4TH WHEEL (26T)	1		
19	12B-E7211-00	一档从动齿轮 GEAR, 1ST WHEEL (36T)	1		
20	90201-178D3	平垫圈 WASHER, PLATE	1		
21	99009-17400	卡环 CIRCLIP	1		
22	98702-06012	平头螺钉 SCREW, FLAT HEAD	1		
23	12B-E7558-00	轴承板 PLATE, BEARING	1		
24	93306-203XM	轴承 BEARING	1		
25	93306-205XR	轴承 BEARING	1		
26	93102-25808	油封 OIL SEAL	1		
27	5XT-17460-00	驱动链 SPROCKET, DRIVE (15T)	1		

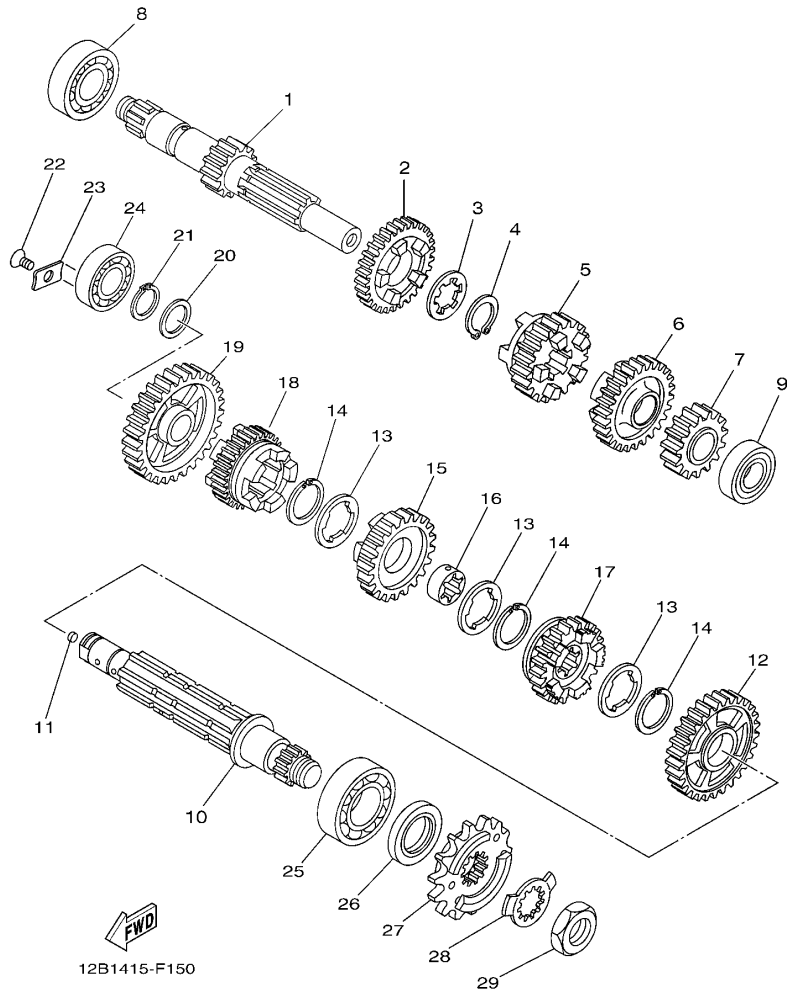
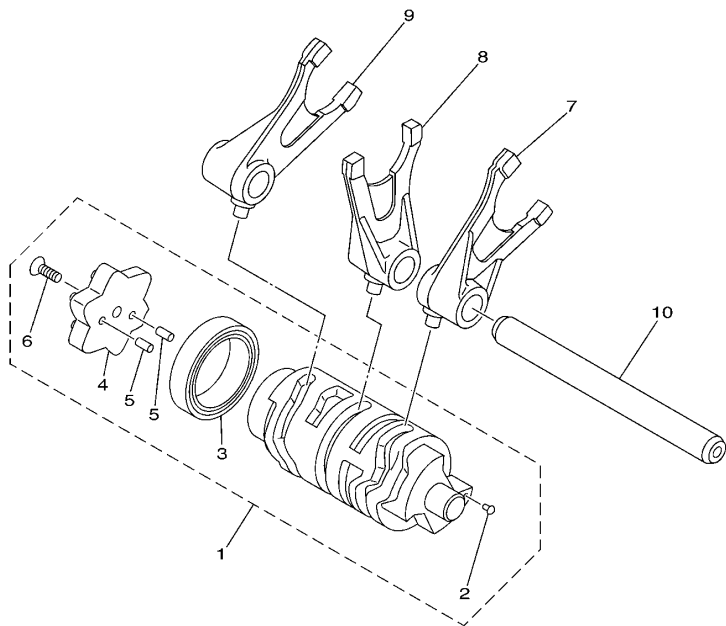


FIG. 15 传动 TRANSMISSION

参照 号码	零件号码 PART NO.	零件名称 DESCRIPTION	12B3			备注 REMARKS
28	90215-21801	制动垫圈 WASHER, LOCK	1			
29	90179-18801	螺母 NUT	1			



12B1415-F160

FIG. 16 换挡凸轮·拨叉

SHIFT CAM & FORK

参照 号码	零件号码 PART NO.	零件名称 DESCRIPTION	12B3				备注 REMARKS
1	12B-Y1854-00	换挡凸轮总成 SHIFT CAM ASSY	1				
2	1KL-E8542-00	.端子 .POINT, NEUTRAL	1				
3	93306-905Y0	.轴承 .BEARING	1				
4	2D0-E8185-00	.星形轮 .SEGMENT	1				
5	93604-10837	.定位销 .PIN, DOWEL	2				
6	90151-06818	.沉头螺钉 .SCREW, COUNTERSUNK	1				
7	12B-E8511-00	换挡拨叉 1 FORK, SHIFT 1	1				
8	12B-E8512-00	换挡拨叉 2 FORK, SHIFT 2	1				
9	12B-E8513-00	换挡拨叉 3 FORK, SHIFT 3	1				
10	12B-E8531-00	拨叉导杆 1 BAR, SHIFT FORK GUIDE 1	1				

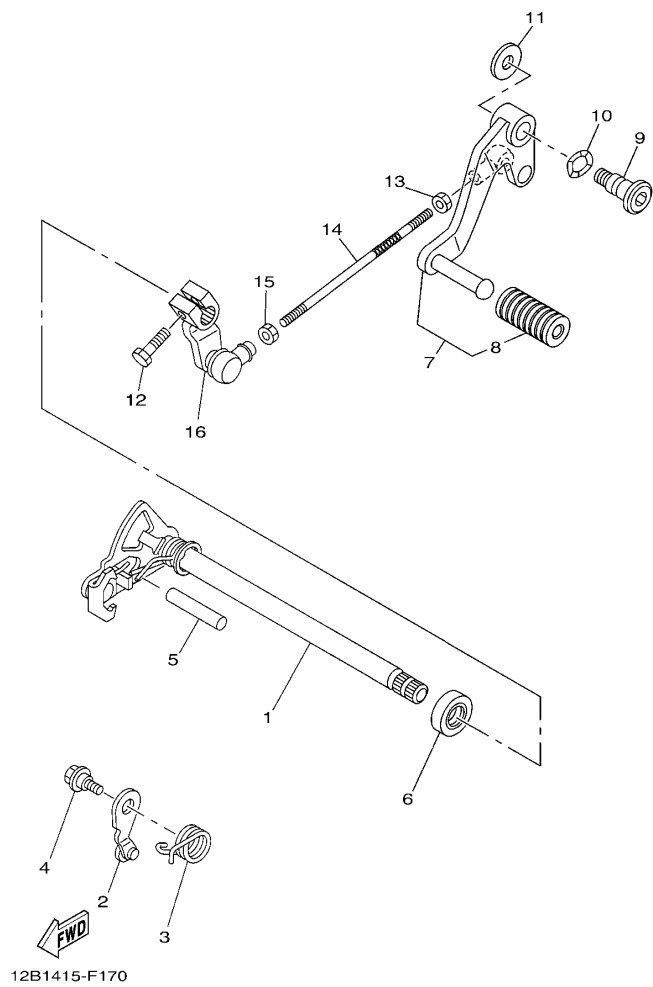


FIG. 17 变速杆

SHIFT SHAFT

参照 号码	零件号码 PART NO.	零件名称 DESCRIPTION	12B3				备注 REMARKS
1	12B-18101-01	变速杆总成 SHIFT SHAFT ASSY	1				
2	12B-E8140-00	限位杆组合 STOPPER LEVER ASSY	1				
3	90508-26020	扭簧 SPRING, TORSION	1				
4	4FP-E8177-00	限位杆螺栓 BOLT, STOPPER	1				
5	93608-43228	定位销 PIN, DOWEL	1				
6	93102-14856	油封 OIL SEAL	1				
7	12B-E8110-01	换挡踏板组合 SHIFT PEDAL ASSY	1				
8	1KL-E8113-00	换挡踏板套 .COVER, SHIFT PEDAL	1				
9	12B-F7434-00	螺栓 BOLT	1				
10	90206-12005	波形垫圈 WASHER, WAVE	1				
11	90201-08824	平垫圈 WASHER, PLATE	1				
12	97022-06020	螺栓 BOLT	1				
13	95302-06700	螺母 NUT	1				
14	12B-E8115-00	换挡杆 ROD, SHIFT	1				
15	90170-06863	螺母 NUT	1				
16	12B-E8112-01	换挡臂 ARM, SHIFT	1				

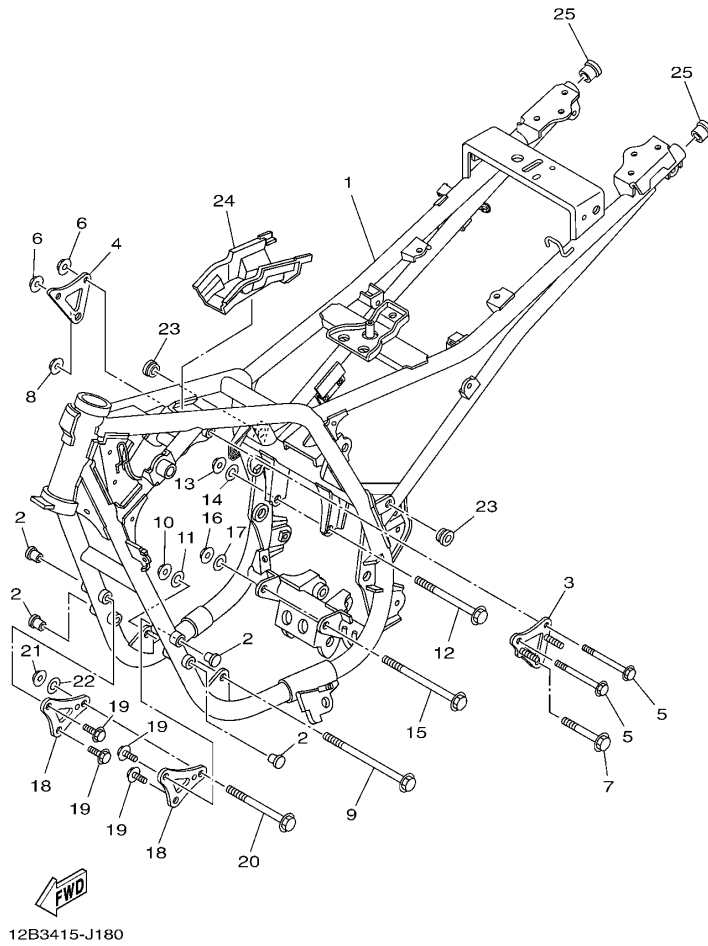
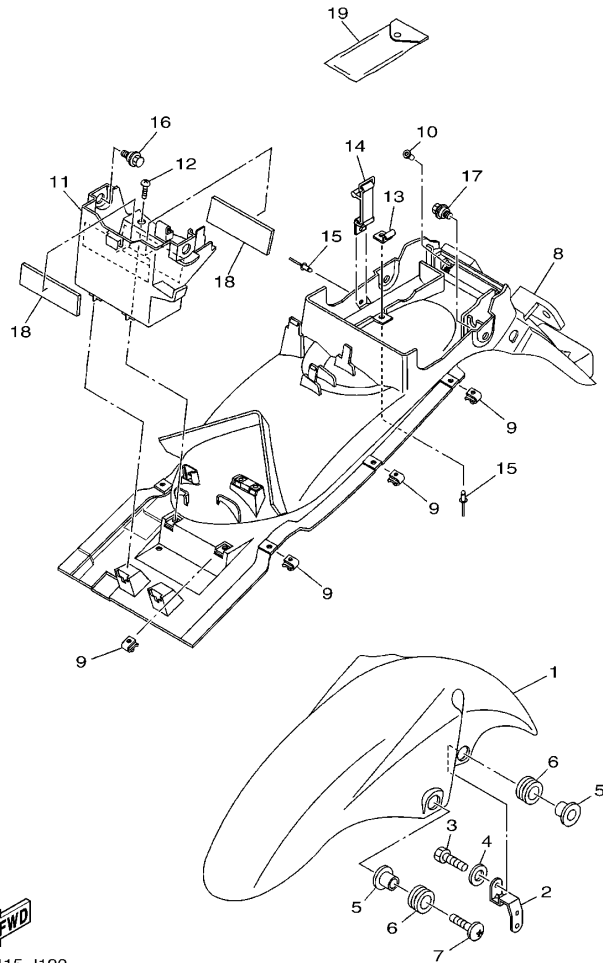


FIG. 18 车架

FRAME

参照 号码	零件号码 PART NO.	零件名称 DESCRIPTION	12B3			备注 REMARKS
1	12B-F1110-20	车架组合 FRAME COMP.	1			
2	90338-15833	塞 PLUG	4			
3	12B-F1315-01	发动机支承 2 STAY, ENGINE 2	1			
4	12B-F1319-11	发动机支承 6 STAY, ENGINE 6	1			
5	90105-08874	凸缘螺栓 BOLT, FLANGE	2			
6	90179-08819	螺母 NUT	2			
7	90105-10838	凸缘螺栓 BOLT, FLANGE	1			
8	90179-10807	螺母 NUT	1			
9	90105-10834	凸缘螺栓 BOLT, FLANGE	1			
10	90179-10807	螺母 NUT	1			
11	90201-10035	平垫圈 WASHER, PLATE	1			
12	90105-10837	凸缘螺栓 BOLT, FLANGE	1			
13	90179-10807	螺母 NUT	1			
14	90201-10035	平垫圈 WASHER, PLATE	1			
15	90105-10833	凸缘螺栓 BOLT, FLANGE	1			
16	90179-10807	螺母 NUT	1			
17	90201-10035	平垫圈 WASHER, PLATE	1			
18	12B-F1317-10	发动机支承 3 STAY, ENGINE 3	2			
19	9581N-08016	凸缘螺栓 BOLT, FLANGE	4			
20	90105-10832	凸缘螺栓 BOLT, FLANGE	1			
21	90179-10807	螺母 NUT	1			
22	90201-10035	平垫圈 WASHER, PLATE	1			
23	90480-01868	橡胶垫 GROMMET	2			
24	12B-F117G-01	保护罩 PROTECTOR	1			
25	90338-23800	塞 PLUG	2			



12B3415-J190

FIG. 19 挡泥板

FENDER

参照 号码	零件号码 PART NO.	零件名称 DESCRIPTION	12B3			备注 REMARKS
1	12B-F1511-00-P0	前挡泥板 FENDER, FRONT	1			UR 鸡尾酒鲜红色 7 车用 UR FOR VRC7
	12B-F1511-00-P1	前挡泥板 FENDER, FRONT	1			
2	12B-F1526-00	支承装配面板 1 PLATE, STAY FITTING 1	1			
3	97002-06025	螺栓 BOLT	2			
4	90201-06844	平垫圈 WASHER, PLATE	2			
5	90387-068A8	轴套 COLLAR	4			
6	90480-12805	橡胶垫 GROMMET	4			
7	90154-06825	夹紧螺钉 SCREW, BINDING	2			
8	12B-F1611-10	后挡泥板 FENDER, REAR	1			
9	90183-05807	弹性螺母 NUT, SPRING	8			
10	90179-05523	螺母 NUT	2			
11	12B-F177G-00	蓄电池盒 BOX, BATTERY	1			
12	97702-50016	自攻螺钉 SCREW, TAPPING	2			
13	12B-F162A-01	钩 HOOK	1			
14	12B-F1647-00	带箍 BAND	1			
15	90267-40802	铆钉 RIVET, BLIND	2			
16	90109-06854	螺栓 BOLT	2			
17	90109-06856	螺栓 BOLT	2			
18	12B-H2123-00	蓄电池座 SEAT, BATTERY	2			
19	12B-F8100-01	随车工具 TOOL KIT	1			

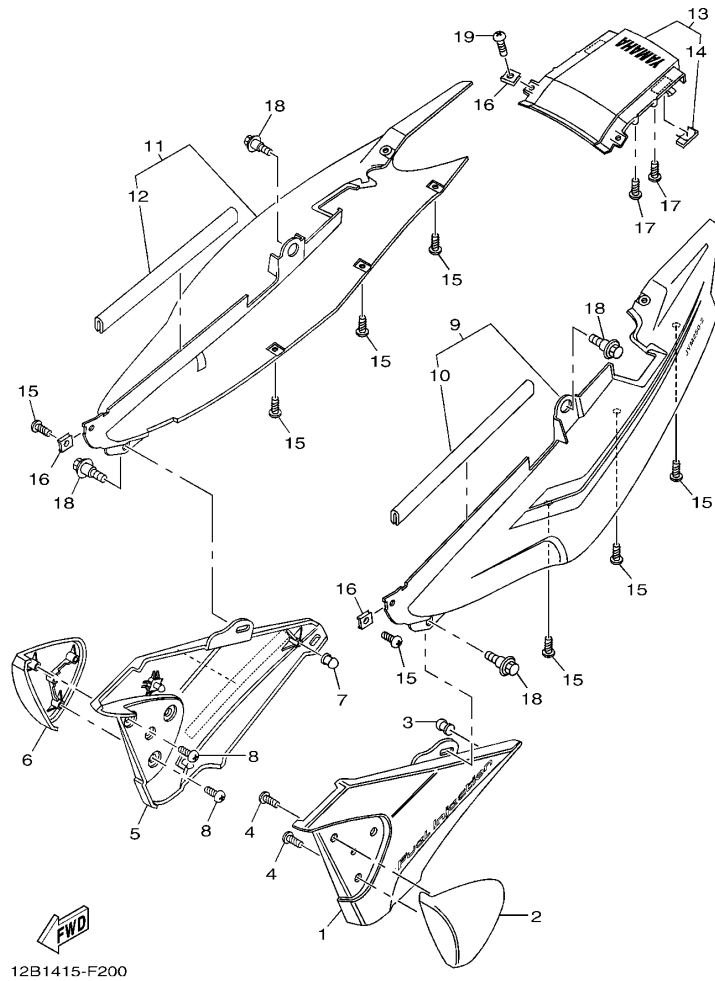


FIG. 20 侧盖

SIDE COVER

参照 号码	零件号码 PART NO.	零件名称 DESCRIPTION	12B3				备注 REMARKS
1	12B-W2171-00-35	侧盖 1 COVER, SIDE 1	1				UR 银色 鸡尾酒鲜红色 7 车用 UR SL FOR VRC7
	12B-W2171-01-35	侧盖 1 COVER, SIDE 1	1				UR 银色 暗灰色 车用 UR SL FOR DBNM8
2	12B-F172A-01-P0	板 1 PANEL 1	1				金属黑色 SMX
3	4GU-F1717-00	侧罩减震 DAMPER	1				
4	97702-50012	自攻螺钉 SCREW, TAPPING	4				
5	12B-W2172-00-35	侧盖 2 SIDE COVER 2	1				UR 银色 鸡尾酒鲜红色 7 车用 UR SL FOR VRC7
	12B-W2172-01-35	侧盖 2 SIDE COVER 2	1				UR 银色 暗灰色 车用 UR SL FOR DBNM8
6	12B-F172F-01-P0	板 2 PANEL 2	1				金属黑色 SMX
7	4GU-F1717-00	侧罩减震 DAMPER	1				
8	97702-50012	自攻螺钉 SCREW, TAPPING	4				
9	12B-W2173-05-P0	侧盖 3 SIDE COVER 3	1				UR 鸡尾酒鲜红色 7 车用 UR FOR VRC7
	12B-W2173-06-P0	侧盖 3 SIDE COVER 3	1				UR 暗灰色 车用 UR FOR DBNM8
10	12B-F8345-00	.嵌条 1 .MOLE 1	1				
11	12B-W2174-05-P0	侧盖 4 SIDE COVER 4	1				UR 鸡尾酒鲜红色 7 车用 UR FOR VRC7
	12B-W2174-06-P0	侧盖 4 SIDE COVER 4	1				UR 暗灰色 车用 UR FOR DBNM8
12	12B-F8345-00	.嵌条 1 .MOLE 1	1				
13	12B-W217E-00-P0	盖组合 SIDE COVER ASSY	1				金属黑色 SMX
14	12B-F1746-00	.减震垫 .DAMPER	2				
15	97702-50012	自攻螺钉 SCREW, TAPPING	8				
16	90183-05807	弹性螺母 NUT, SPRING	4				
17	97702-50012	自攻螺钉 SCREW, TAPPING	4				
18	90109-06854	螺栓 BOLT	4				
19	90154-05802	夹紧螺钉 SCREW, BINDING	2				

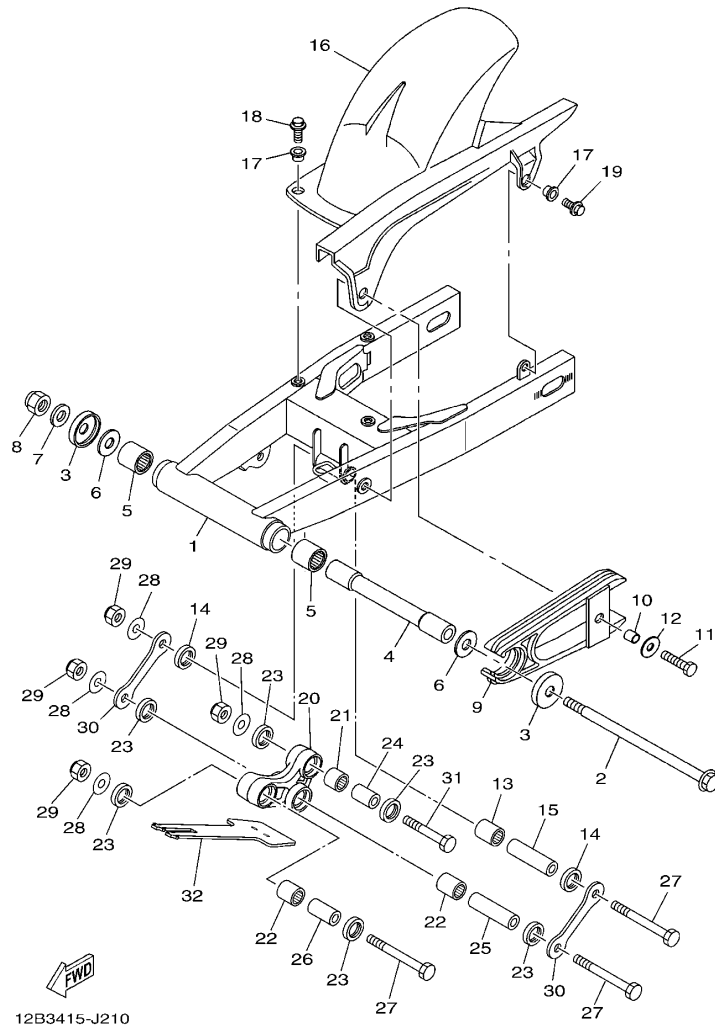


FIG. 21 后臂

REAR ARM

参照 号码	零件号码 PART NO.	零件名称 DESCRIPTION	12B3		备注 REMARKS
1	12B-F2110-10	后臂组合 REAR ARM COMP.	1		
2	12B-F2141-00	后臂转轴 SHAFT, PIVOT	1		
3	12B-F2129-01	推力盖 2 COVER, THRUST 2	2		
4	12B-F2184-00	衬套 BUSH	1		
5	93320-32403	轴承 BEARING	2		
6	90201-14814	平垫圈 WASHER, PLATE	2		
7	90201-12030	平垫圈 WASHER, PLATE	1		
8	90185-12007	自锁螺母 NUT, SELF-LOCKING	1		
9	12B-F2151-00	链条保护套 SEAL, GUARD	1		
10	90387-066J9	轴套 COLLAR	1		
11	97022-06025	螺栓 BOLT	1		
12	90201-06858	平垫圈 WASHER, PLATE	1		
13	93315-31759	轴承 BEARING	1		
14	93106-17804	油封 OIL SEAL	2		
15	90387-12047	轴套 COLLAR	1		
16	12B-F1650-00	后挡泥板组合 REAR FENDER COMP.	1		
17	90387-06170	轴套 COLLAR	4		
18	95024-06020	凸缘螺栓 BOLT, FLG.(SMALL HEAD)	3		
19	95802-06012	凸缘螺栓 BOLT, FLANGE	1		
20	12B-F217A-10	继电器臂 ARM, RELAY	1		
21	93315-31758	轴承 BEARING	1		
22	93315-31759	轴承 BEARING	2		
23	93106-17804	油封 OIL SEAL	6		
24	90387-127W0	轴套 COLLAR	1		
25	90387-12047	轴套 COLLAR	1		
26	90387-12850	轴套 COLLAR	1		
27	90101-12810	螺栓 BOLT	3		

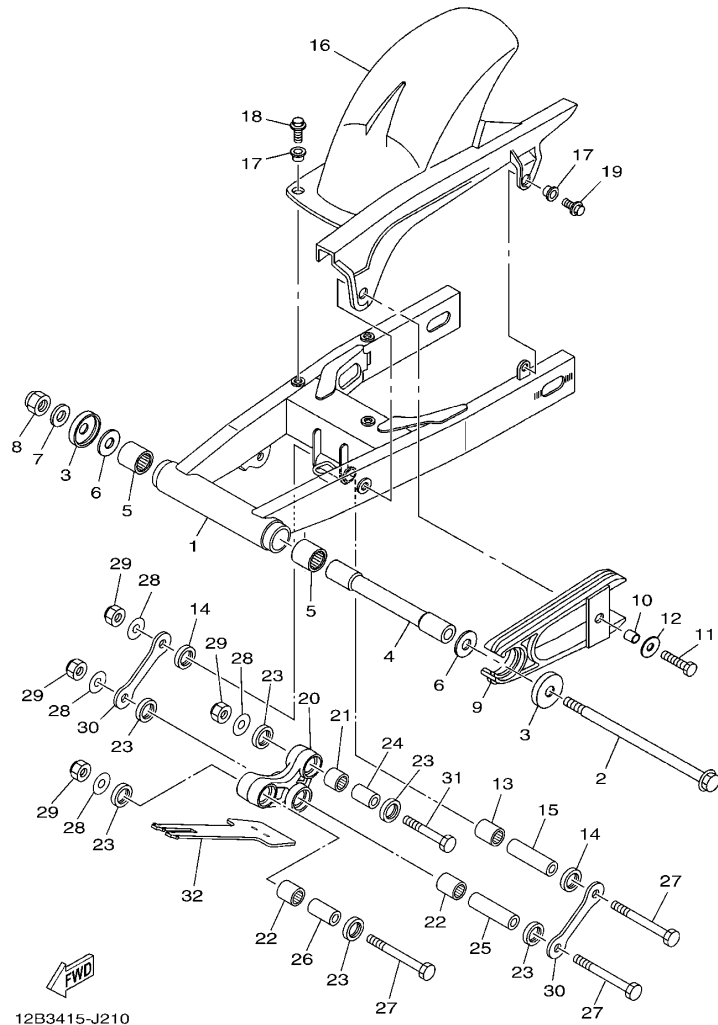
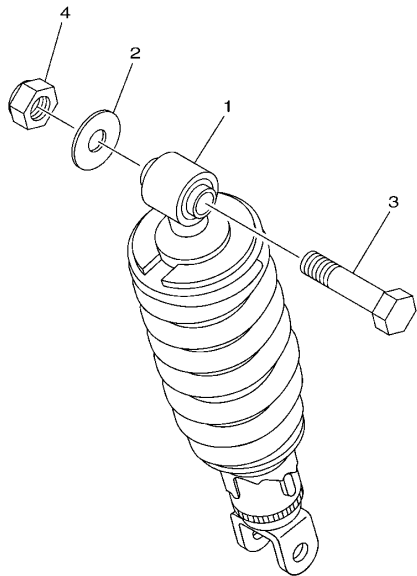


FIG. 21 后臂

REAR ARM

参照 号码	零件号码 PART NO.	零件名称 DESCRIPTION	12B3				备注 REMARKS
28	90201-12823	平垫圈 WASHER, PLATE	4				
29	95612-12100	锁紧螺母 NUT, U	4				
30	12B-F217F-00	连杆 1 ROD, CONNECTING 1	2				
31	90101-12809	螺栓 BOLT	1				
32	12B-F2327-00	挡泥板 1 MUD GUARD 1	1				

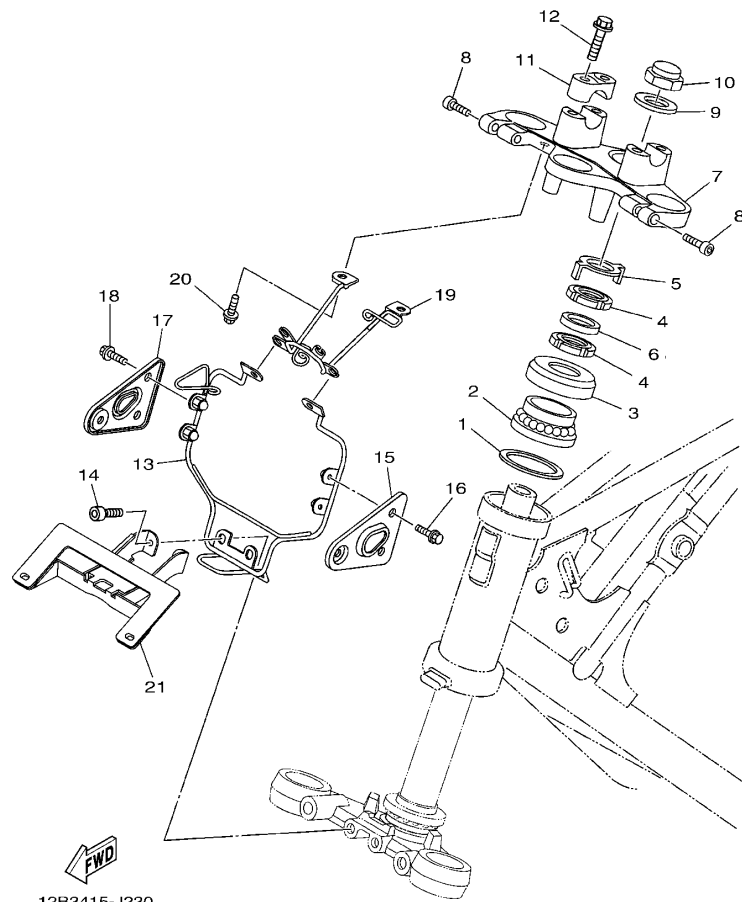


41S1261-H220

FIG. 22 后悬挂

REAR SUSPENSION

参照 号码	零件号码 PART NO.	零件名称 DESCRIPTION	1253				备注 REMARKS
1	12B-F2210-01	后减震器组合 SHOCK ABSORBER ASSY, REAR	1				
2	90201-12823	平垫圈 WASHER, PLATE	1				
3	90101-12810	螺栓 BOLT	1				
4	95612-12100	锁紧螺母 NUT, U	1				



12B3415-J230

FIG. 23 操纵系统

STEERING

参照 号码	零件号码 PART NO.	零件名称 DESCRIPTION	12B3				备注 REMARKS
1	90202-24190	平垫圈 WASHER, PLATE	1				
2	93399-999Y8	轴承 BEARING	1				
3	12B-F3416-00	滚珠座圈盖 2 COVER, BALL RACE 2	1				
4	90179-25806	螺母 NUT	2				
5	5VL-F3418-01	专用垫圈 WASHER, SPECIAL	1				
6	90202-26142	平垫圈 WASHER, PLATE	1				
7	12B-F3435-00	手把座 CROWN, HANDLE	1				
8	91312-08030	螺栓 BOLT	2				
9	90201-220T0	平垫圈 WASHER, PLATE	1				
10	90176-22801	盖型螺母 NUT, CROWN	1				
11	12B-F3441-00	手把上夹持器 HOLDER, HANDLE UPPER	2				
12	95023-08035	螺栓 BOLT	4				
13	12B-F3174-00	前照灯支承 STAY, HEADLIGHT	1				
14	91312-06014	螺栓 BOLT	2				
15	12B-F3121-00	上盖 1 COVER, UPPER 1	1				
16	95024-06010	凸缘螺栓 BOLT, FLG.(SMALL HEAD)	2				
17	12B-F3131-00	上盖 2 COVER, UPPER 2	1				
18	95024-06010	凸缘螺栓 BOLT, FLG.(SMALL HEAD)	2				
19	12B-F3175-00	前照灯支承托架 1 BRACKET, HEADLIGHT STAY 1	1				
20	95822-06012	凸缘螺栓 BOLT, FLANGE	2				
21	12B-F1581-00	前牌照安装板 1 STAY, PLATE FITTING 1	1				

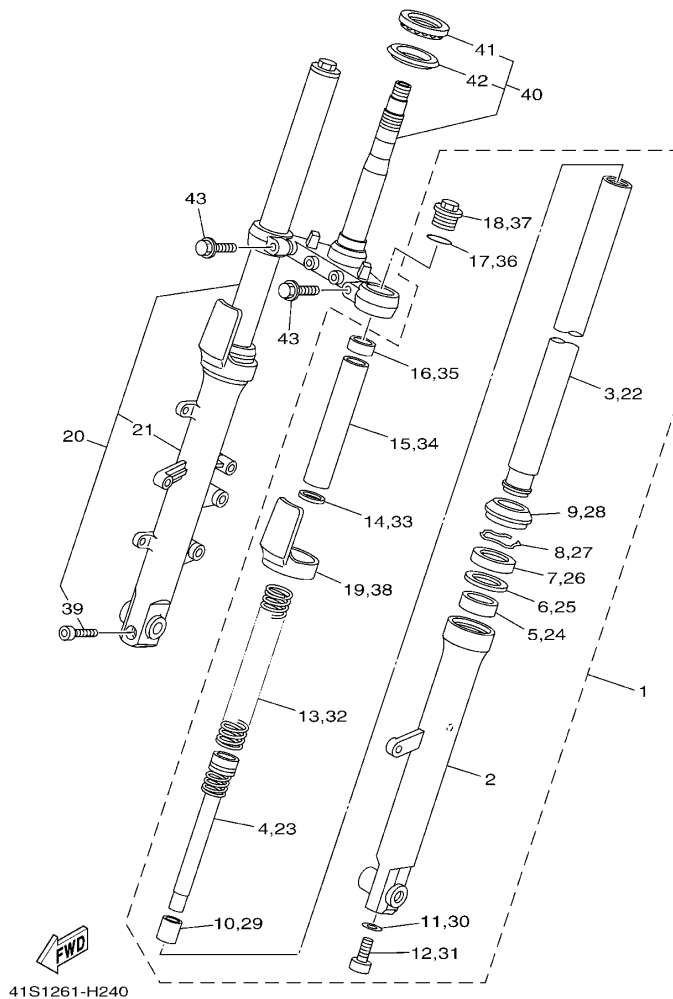


FIG. 24 前叉

FRONT FORK

参照 号码	零件号码 PART NO.	零件名称 DESCRIPTION	12B3				备注 REMARKS
1	12B-F3102-00	前叉组合(左边) FRONT FORK ASSY (L.H)	1				
2	12B-F3106-00	.外管组件(左边) .OUTER TUBE COMP.	1				
3	12B-F3110-00	.内管组件1 .INNER TUBE COMP.1	1				
4	12B-F3170-00	.前叉气缸组 .CYLINDER COMP., FRONT FORK	1				
5	12B-F3125-00	.导向套1 .METAL, SLIDE 1	1				
6	12B-F3146-00	.油封垫圈 .WASHER, OIL SEAL	1				
7	12B-F3145-00	.油封 .OIL SEAL	1				
8	12B-F3153-00	.扣环 .RING, SNAP	1				
9	12B-F3144-00	.防尘罩 .SEAL, DUST	1				
10	12B-F3166-00	.机油锁紧衬套 .SPACER, OIL LOCK	1				
11	4TU-F3479-00	.衬垫 .GASKET	1				
12	5LK-F3356-01	.螺栓2 .BOLT 2	1				
13	12B-F3141-00	.前叉弹簧 .SPRING, FRONT FORK	1				
14	12B-F3427-00	.垫圈 .WASHER	1				
15	12B-F3118-00	.衬套 .SPACER	1				
16	12B-F316E-00	.衬套 .SPACER	1				
17	12B-F3147-00	.O型环 .O-RING	1				
18	12B-F3111-00	.顶盖螺栓 .BOLT, CAP	1				
19	12B-F331G-00	.盖 .COVER	1				
20	12B-F3103-00	前叉组合(右边) FRONT FORK ASSY (R.H)	1				
21	12B-F3107-00	.外管组件(右边) .OUTER TUBE COMP. (R.H)	1				
22	12B-F3110-00	.内管组件1 .INNER TUBE COMP.1	1				
23	12B-F3170-00	.前叉气缸组 .CYLINDER COMP., FRONT FORK	1				
24	12B-F3125-00	.导向套1 .METAL, SLIDE 1	1				
25	12B-F3146-00	.油封垫圈 .WASHER, OIL SEAL	1				
26	12B-F3145-00	.油封 .OIL SEAL	1				
27	12B-F3153-00	.扣环 .RING, SNAP	1				

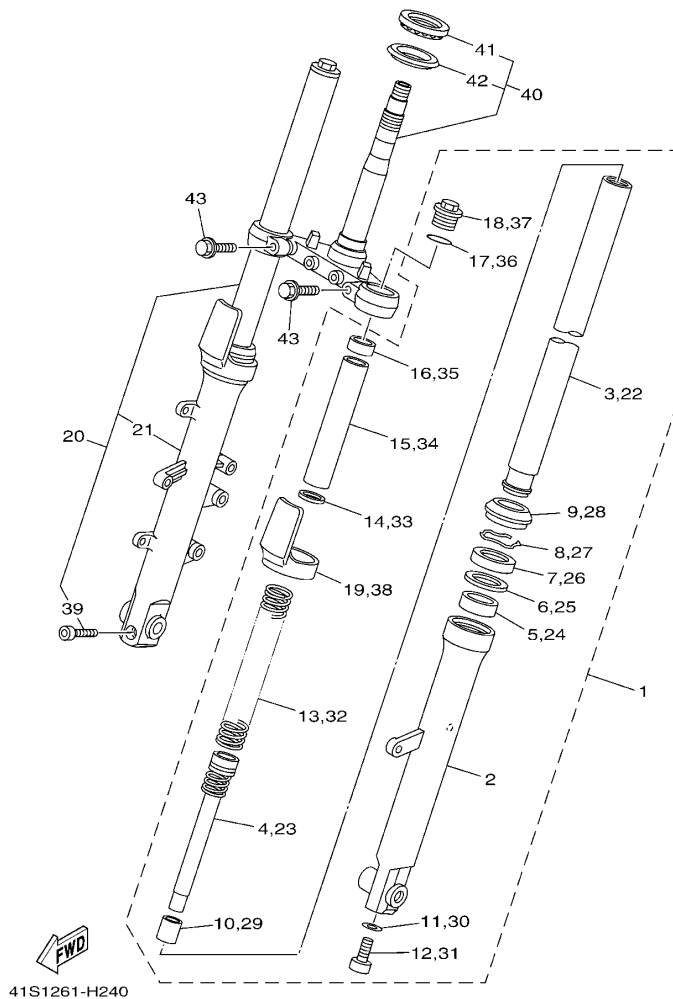
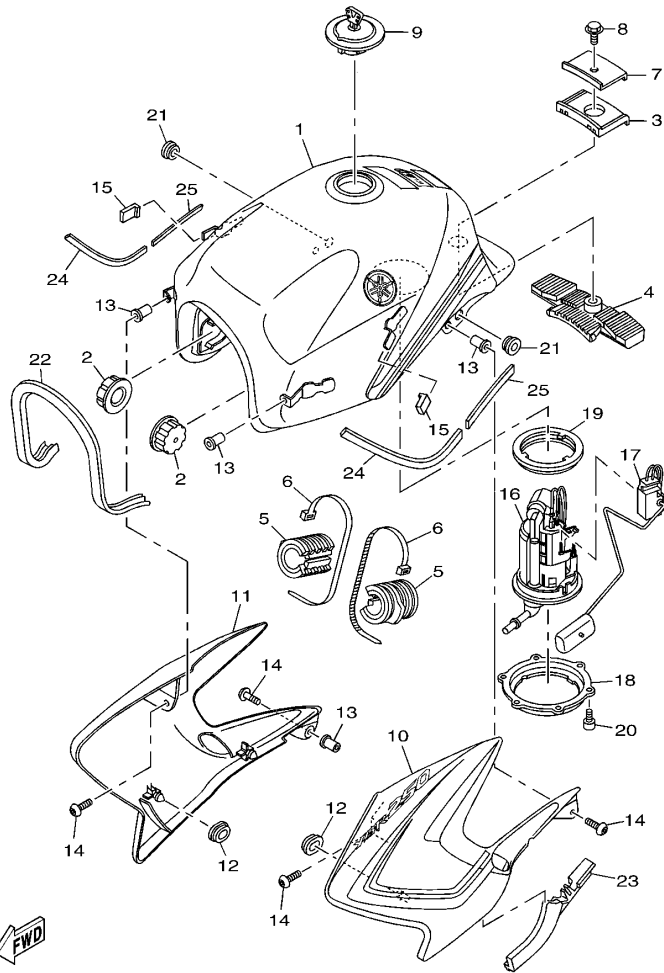


FIG. 24 前叉

FRONT FORK

参照 号码	零件号码 PART NO.	零件名称 DESCRIPTION	12B3				备注 REMARKS
28	12B-F3144-00	. 防尘罩 .SEAL, DUST	1				
29	12B-F3166-00	. 机油锁紧衬套 .SPACER, OIL LOCK	1				
30	4TU-F3479-00	. 衬垫 .GASKET	1				
31	5LK-F3356-01	. 螺栓 2 .BOLT 2	1				
32	12B-F3141-00	. 前叉弹簧 .SPRING, FRONT FORK	1				
33	12B-F3427-00	. 垫圈 .WASHER	1				
34	12B-F3118-00	. 衬套 .SPACER	1				
35	12B-F316E-00	. 衬套 .SPACER	1				
36	12B-F3147-00	. O型环 .O-RING	1				
37	12B-F3111-00	. 顶盖螺栓 .BOLT, CAP	1				
38	12B-F331G-00	. 盖 .COVER	1				
39	12B-F3128-01	. 轮轴支承螺栓 .BOLT, AXLE HOLDER	1				
40	12B-W2334-00	转向座组合 UNDER BRACKET COMP.	1				
41	93399-999Y9	. 轴承 .BEARING	1				
42	12B-F3462-00	. 方向柱密封圈 .SEAL, DUST	1				
43	12B-F3346-01	螺栓 1 BOLT 1	2				

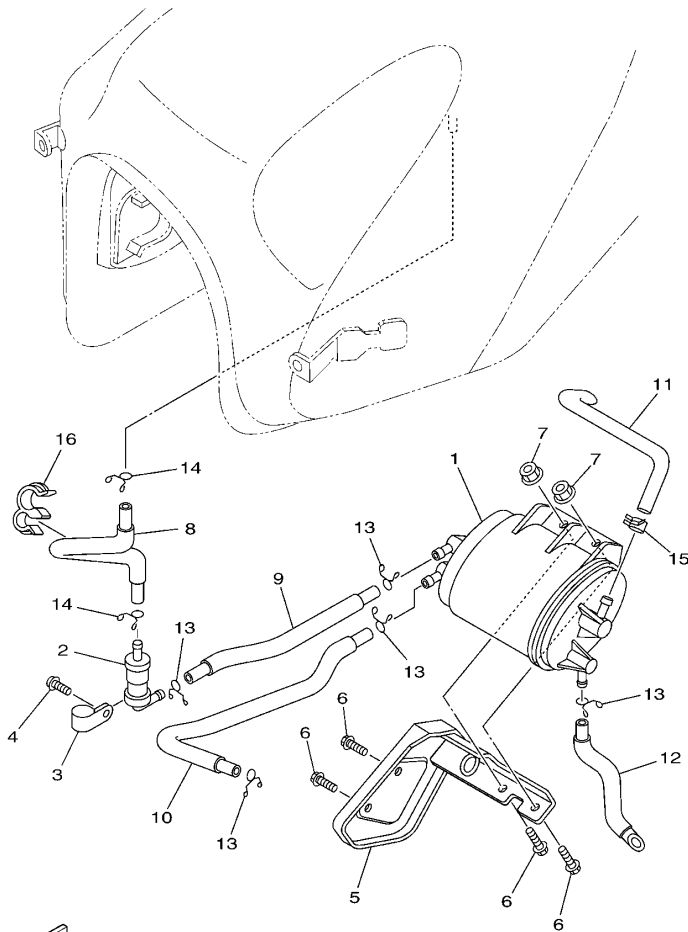


12B3415-J250

FIG. 25 油箱

FUEL TANK

参照 号码	零件号码 PART NO.	零件名称 DESCRIPTION	12B3			备注 REMARKS
1	12B-W2411-10-P0	油箱组合 FUEL TANK ASSY	1			UR 鸡尾酒鲜红色 7 车用 UR FOR VRC7
	12B-W2411-10-P1	油箱组合 FUEL TANK ASSY	1			UR 暗灰色车用 UR FOR DBNM8
2	12B-F4181-00	定位减震器 1 DAMPER, LOCATING 1	2			
3	12B-F4183-00	定位减震器 3 DAMPER, LOCATING 3	1			
4	12B-F4182-00	定位减震器 2 DAMPER, LOCATING 2	1			
5	12B-F4184-01	定位减震器 4 DAMPER, LOCATING 4	2			
6	90465-13152	夹箍 CLAMP	2			
7	12B-F4186-01	特制垫片 WASHER, SPECIAL	1			
8	95822-06012	凸缘螺栓 BOLT, FLANGE	1			
9	18C-F4610-01	油箱盖总成 CAP ASSY	1			
10	12B-Y2137-00-P0	导流罩总成 1 SCOOP, AIR 1	1			UR 金属黑色 鸡尾酒鲜红色 7 车用 UR SMX FOR VRC7
	12B-Y2137-01-P0	导流罩总成 1 SCOOP, AIR 1	1			UR 金属黑色 暗灰色车用 UR SMX FOR DBNM8
11	12B-Y2137-02-P0	导流罩总成 2 SCOOP, AIR 2	1			UR 金属黑色 鸡尾酒鲜红色 7 车用 UR SMX FOR VRC7
	12B-Y2137-03-P0	导流罩总成 2 SCOOP, AIR 2	1			UR 金属黑色 暗灰色车用 UR SMX FOR DBNM8
12	90480-01868	橡胶垫 GROMMET	2			
13	90179-05523	螺母 NUT	4			
14	90111-05803	六角螺栓 BOLT, HEX. SOCKET BUTTON	4			
15	12B-F411J-00	侧盖减震垫 DAMPER, SIDE COVER	2			
16	1S4-13910-01	燃油泵总成 FUEL PUMP ASSY	1			
17	1S4-85752-01	燃油表传感装置组合 SENDER UNIT ASSY, FUEL METER	1			
18	3D9-F4491-00	燃油泵托架 BRACKET, FUEL PUMP	1			
19	1S4-24486-00	O 型 O-RING	1			
20	9131N-05010	螺栓 BOLT	6			
21	90480-13567	橡胶垫 GROMMET	2			
22	12B-F4188-00	燃油箱嵌条 MOLD, FUEL TANK	1			
23	12B-F4785-00	车座嵌条 MOLD, SEAT	1			
24	12B-F414H-00	减震垫 1 DAMPER, PLATE 1	2			

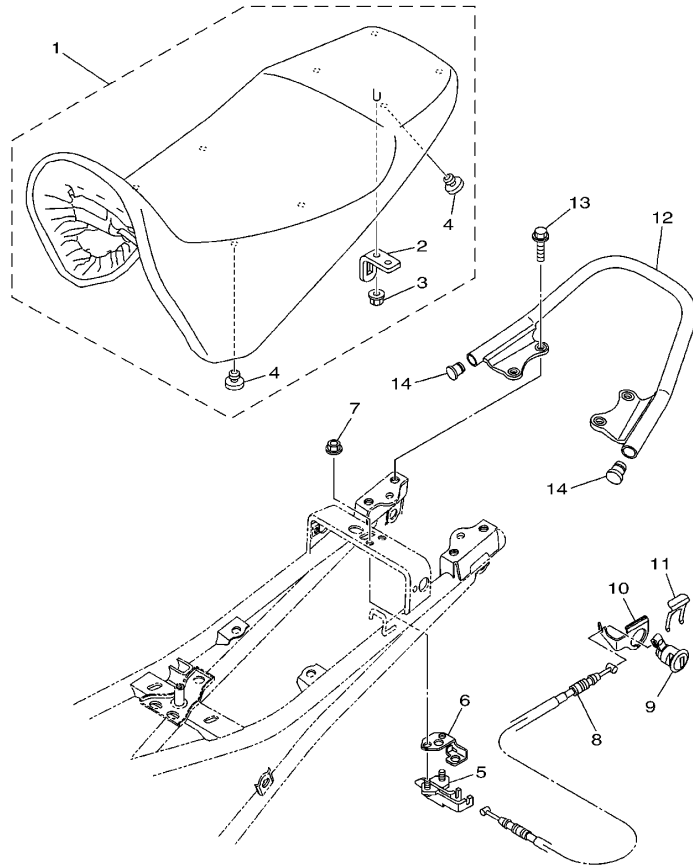


FWD
12B3415-J260

FIG. 26 油箱 2

FUEL TANK 2

参照 号码	零件号码 PART NO.	零件名称 DESCRIPTION	12B3		备注 REMARKS
1	12B-F4170-00	过滤缸总成 CANISTER ASSY	1		
2	18C-F4180-00	滚动阀组合 ROLL OVER VALVE ASSY	1		
3	90461-15801	夹箍 CLAMP	1		
4	97607-05212	带垫螺栓 SCREW, WITH WASHER	1		
5	12B-F4190-00	容器支架组合 CANISTER HOLDER ASSY	1		
6	95817-06014	凸缘螺栓 BOLT, FLANGE	4		
7	95602-06200	自锁螺母 NUT, SELF-LOCKING	2		
8	12B-F4312-00	管 2 PIPE 2	1		
9	12B-F4313-00	管 3 PIPE 3	1		
10	12B-F4314-00	管 4 PIPE 4	1		
11	12B-F4315-00	管 5 PIPE 5	1		
12	12B-F4316-00	管 6 PIPE 6	1		
13	90467-09006	卡环 CLIP	5		
14	90467-10008	卡环 CLIP	2		
15	90467-11802	卡环 CLIP	1		
16	90464-17802	线夹 CLAMP	1		

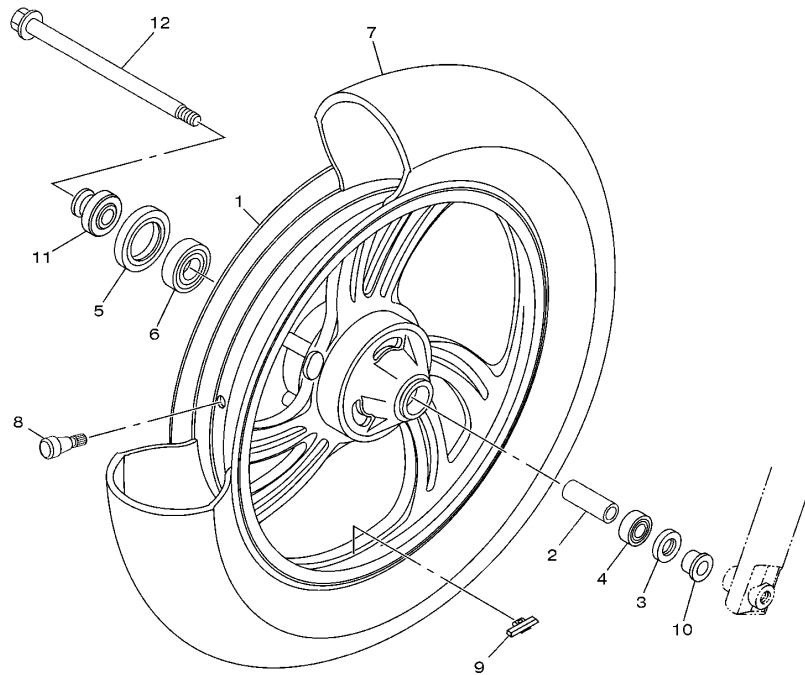


12B1415-F260

FIG. 27 座位

SEAT

参照 号码	零件号码 PART NO.	零件名称 DESCRIPTION	12B3				备注 REMARKS
1	12B-F4730-01	双人座垫组合 DOUBLE SEAT ASSY	1				
2	12B-F4728-01	. 座位托架 . BRACKET, SEAT	1				
3	95702-06500	. 螺母 . NUT, FLANGE	1				
4	4TU-F4741-00	. 缓冲座 . PAD, SEAT	6				
5	5LK-F4780-01	座位锁装置组合 SEAT LOCK ASSY	1				
6	12B-F479K-01	锁紧面板 PLATE, LOCK	1				
7	95702-06500	螺母 NUT, FLANGE	2				
8	12B-F478E-01	车座锁钢索 CABLE, SEAT LOCK	1				
9	12B-F4799-02	转子组合 ROTOR ASSY	1				
10	12B-F117K-01	箱锁支架 STAY, LOCK	1				
11	12B-F176V-00	锁紧弹簧 2 SPRING, LOCK 2	1				
12	12B-F4773-00	后货架组合 HANDLE, SEAT	1				
13	95822-08016	凸缘螺栓 BOLT, FLANGE	4				
14	90338-16148	塞 PLUG	2				



1S41280-E270

FIG. 28 前轮

FRONT WHEEL

参照 号码	零件号码 PART NO.	零件名称 DESCRIPTION	12B3				备注 REMARKS
1	1S4-F5168-00-33	前压铸轮 CAST WHEEL, FRONT	1				雅马哈黑色 鸡尾酒鲜红色 7, 暗灰色车用 YB FOR VRC7,DBNM8
2	12B-F5117-01	轴承隔套 SPACER, BEARING	1				
3	93106-22805	油封 OIL SEAL	1				
4	93306-252YD	轴承 BEARING	1				
5	93109-42800	油封 OIL SEAL	1				
6	93306-302YD	轴承 BEARING	1				
7	94110-17801	轮胎 TIRE (100/80-17 S6501 52S TL)	1				轮胎 CHENG SHIN
8	93900-00826	气门嘴 VALVE, RIM TR413	1				
9	12B-F5398-01	车轮平衡 BALANCER, WHEEL	1				UN
	12B-F5398-11	车轮平衡 BALANCER, WHEEL	1				UN
	12B-F5398-21	车轮平衡 BALANCER, WHEEL	1				UN
10	12B-F5183-00	轴套 COLLAR, WHEEL	1				
11	12B-F5186-00	轴套 COLLAR, WHEEL	1				
12	12B-F5181-00	前轮轮轴 AXLE, WHEEL	1				

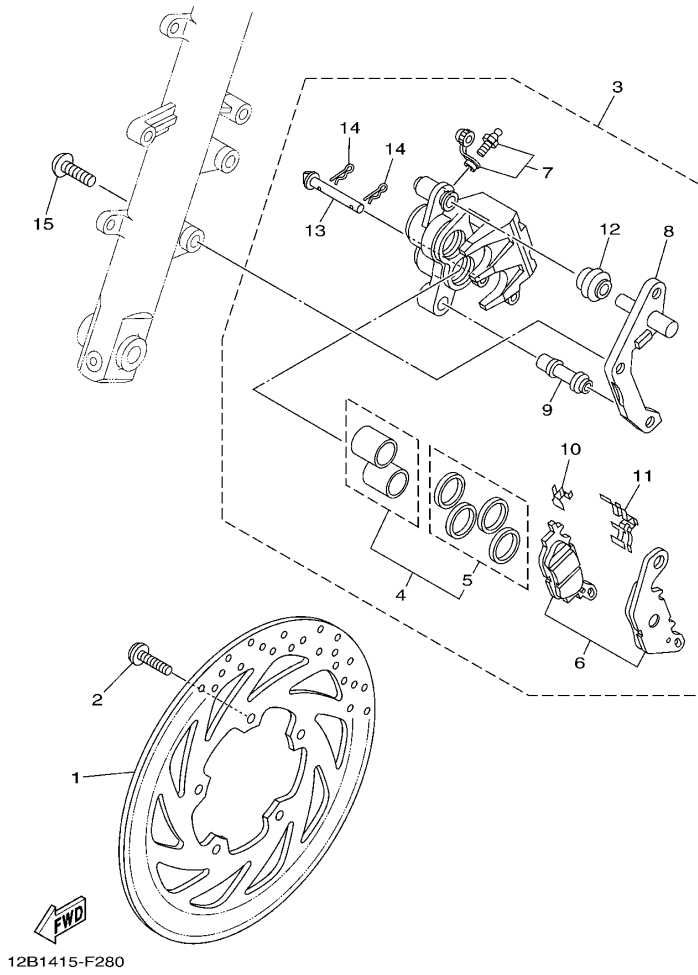
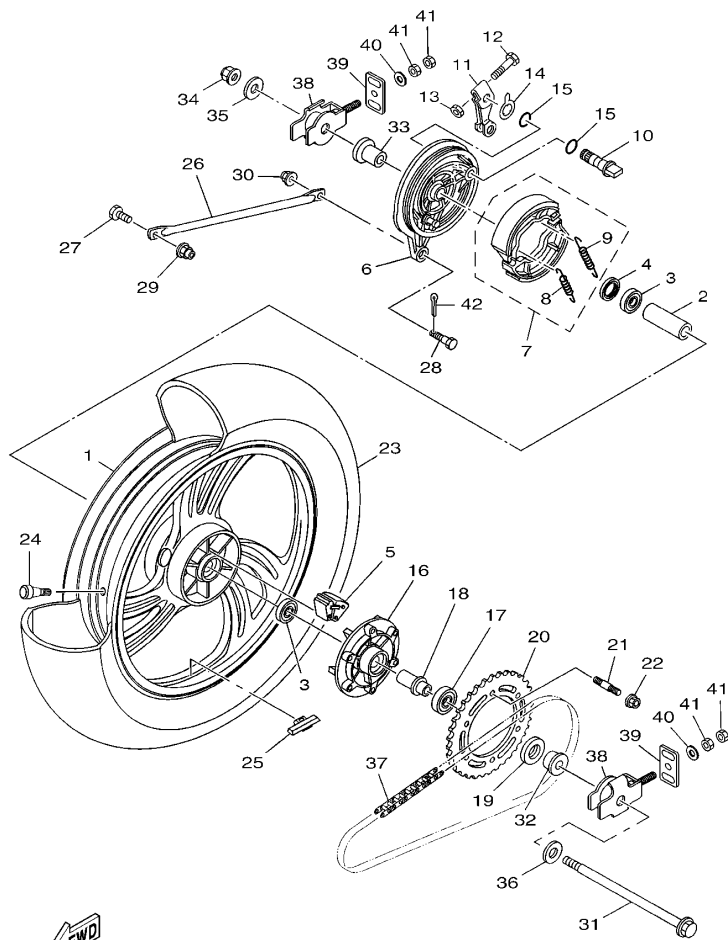


FIG. 29 前制动器卡钳 FRONT BRAKE CALIPER

参照 号码	零件号码 PART NO.	零件名称 DESCRIPTION	12B3				备注 REMARKS
1	12B-F582U-00	制动盘 (右边) DISK, BRAKE (RIGHT)	1				
2	90111-08834	六角螺栓 BOLT, HEX. SOCKET BUTTON	5				
3	12B-F580U-01	制动器卡钳组合 (右边) CALIPER ASSY (RIGHT)	1				
4	12B-W0057-00	卡钳活塞组合 .PISTON ASSY, CALIPER	1				
5	12B-W0047-00	卡钳密封套件 .CALIPER SEAL KIT	1				
6	4S5-W0045-00	刹车片组合 .BRAKE PAD KIT	1				
7	4S5-W0048-01	带孔螺钉套件 .BLEED SCREW KIT	1				
8	4S5-F5921-01	支承托架 .BRACKET, SUPPORT	1				
9	4S5-F5937-00	保护罩 2 .BOOT 2	1				
10	4S5-F5939-00	扣片 .CLIP, PAD	1				
11	4S5-F5919-00	衬垫支承 .SUPPORT, PAD	1				
12	4S5-F5917-00	卡钳套 .BOOT, CALIPER	1				
13	4S5-F5924-01	刹车片销 .PIN, PAD	1				
14	4S5-F5925-00	卡环 .CLIP	2				
15	92012-10025	螺钉 BOLT, BUTTON HEAD	2				

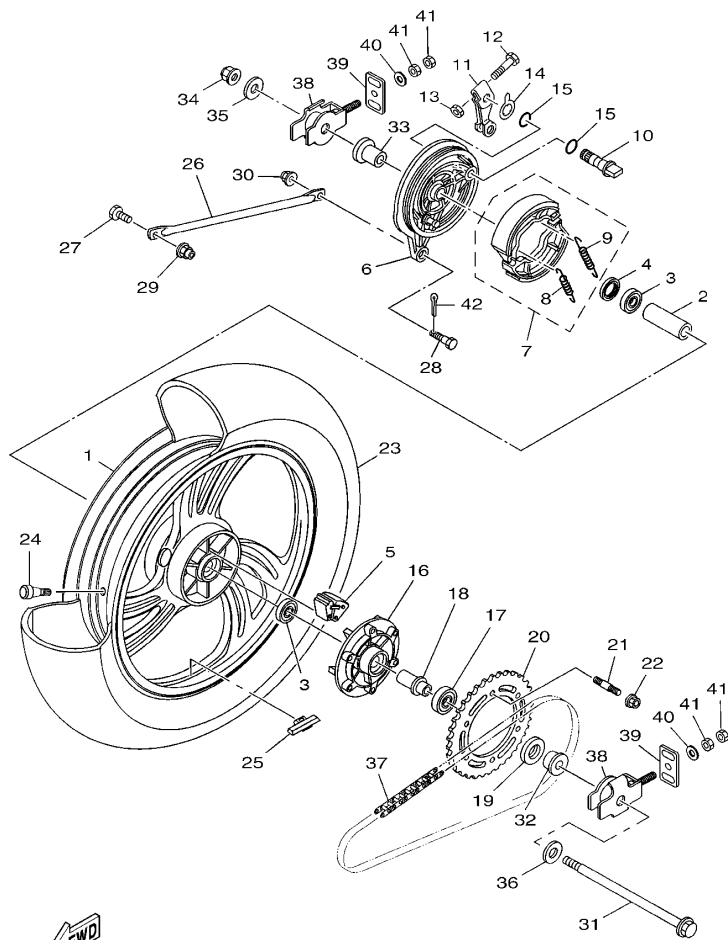


12B2415-G299

FIG. 30 后轮

REAR WHEEL

参照 号码	零件号码 PART NO.	零件名称 DESCRIPTION	12B3		备注 REMARKS
1	1S4-F5338-01-33	后压铸轮 CAST WHEEL, REAR	1		雅马哈黑色 鸡尾酒鲜红色 7. 暗灰色车用 YB FOR VRC7,DBNM8
2	12B-F5317-01	轴壳衬套 SPACER, BEARING	1		
3	93306-252YD	轴承 BEARING	2		
4	93104-22802	油封 OIL SEAL	1		
5	12B-F5364-00	减震垫 DAMPER	6		
6	12B-F5321-10-33	后制动盖 PLATE, BRAKE SHOE	1		雅马哈黑色 鸡尾酒鲜红色 7. 暗灰色车用 YB FOR VRC7,DBNM8
7	12B-W2533-00	制动蹄块组合 BRAKE SHOE SET	1		
8	90506-12801	.拉簧 .SPRING, TENSION	1		
9	90506-15802	.拉簧 .SPRING, TENSION	1		
10	4GU-F5351-02	凸轮轴 CAMSHAFT	1		
11	12B-F5355-00	制动臂 I LEVER, CAMSHAFT	1		
12	90101-06821	螺栓 BOLT	1		
13	95302-06600	螺母 NUT	1		
14	4GU-F533A-01	指示片 PLATE, INDICATOR	1		
15	93210-14813	O型环 O-RING	2		
16	12B-F5366-00-33	轮毂离合器 CLUTCH, HUB	1		雅马哈黑色 鸡尾酒鲜红色 7. 暗灰色车用 YB FOR VRC7,DBNM8
17	93306-054Y1	轴承 BEARING	1		
18	12B-F5376-01	车轮安装 COLLAR, WHEEL	1		
19	93106-26807	油封 OIL SEAL	1		
20	12B-F5445-20	大链轮 SPROCKET, DRIVEN (45T)	1		
21	90116-08826	双头螺栓 BOLT, STUD	6		
22	95602-08200	自锁螺母 NUT, SELF-LOCKING	6		
23	94113-17803	轮胎 TIRE (130/70-17 S6535 62S TL)	1		轮胎 CHENG SHIN
24	93900-00826	气门嘴 VALVE, RIM TR413	1		
25	12B-F5398-01	车轮平衡 BALANCER, WHEEL	1		UN
	12B-F5398-11	车轮平衡 BALANCER, WHEEL	1		UN
	12B-F5398-21	车轮平衡 BALANCER, WHEEL	1		UN



FWD
12B2415-G299

FIG. 30 后轮

REAR WHEEL

参照 号码	零件号码 PART NO.	零件名称 DESCRIPTION	12B3				备注 REMARKS
26	12B-F5371-00	拉杆 BAR, TENSION	1				
27	90101-10852	螺栓 BOLT	1				
28	90109-08847	螺栓 BOLT	1				
29	95602-10200	自锁螺母 NUT, U FLANGE	1				
30	95702-08500	螺母 NUT, FLANGE	1				
31	12B-F5381-00	后轮轴轴 AXLE, WHEEL	1				
32	12B-F5377-01	轴套 COLLAR, WHEEL	1				
33	12B-F5383-00	车轮安装套 COLLAR, WHEEL	1				
34	95602-14200	自锁螺母 NUT, SELF-LOCKING	1				
35	90201-14815	平垫圈 WASHER, PLATE	1				
36	90201-15824	平垫圈 WASHER, PLATE	1				
37	94581-90132	链 CHAIN (DID428V - 132L)	1				
38	12B-F5388-00	链条张紧板 1 PULLER, CHAIN 1	2				
39	12B-F2174-00	端块 1 END 1	2				
40	92902-08600	面板垫圈 WASHER, PLATE	2				
41	95302-08600	螺母 NUT	4				
42	9140N-20015	开口销 PIN, COTTER	1				

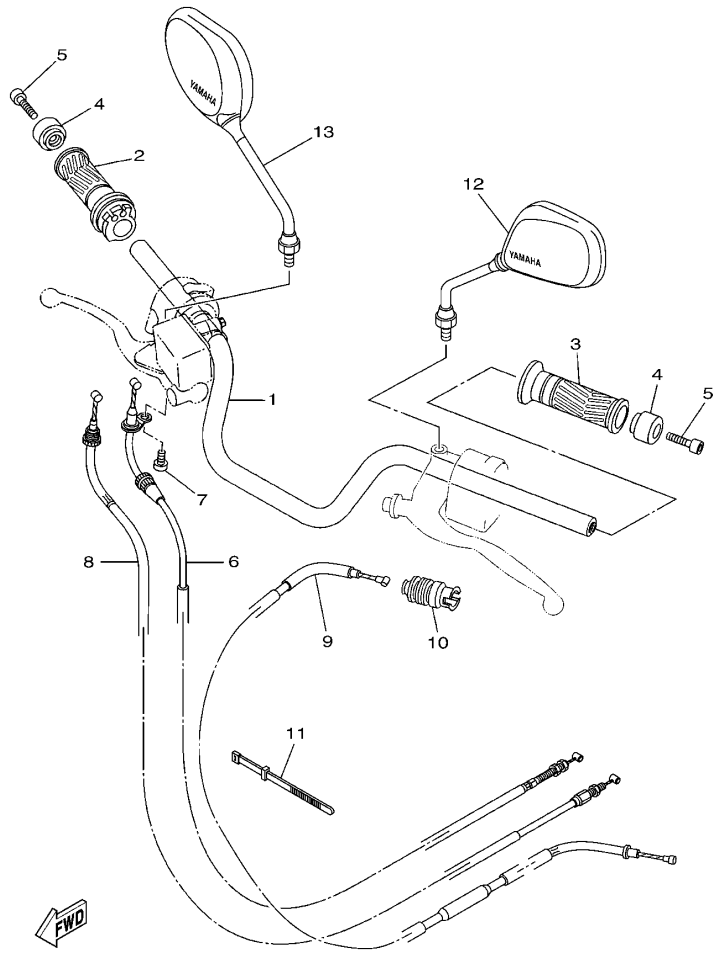


FIG. 31 操纵手柄·钢索

STEERING HANDLE & CABLE

参照 号码	零件号码 PART NO.	零件名称 DESCRIPTION	12B3				备注 REMARKS
1	12B-Y2611-00	手把组 HANDLE COMP.	1				
2	12B-F6240-00	握把 (右边) GRIP ASSY	1				
3	12B-F6241-00	握把 (左边) GRIP	1				
4	12B-F6246-00	握柄端 END, GRIP	2				
5	91312-06030	螺栓 BOLT	2				
6	12B-F6311-02	节气门拉索 1 CABLE, THROTTLE 1	1				
7	91312-05010	螺栓 BOLT	1				
8	12B-F6312-01	节气门拉索 2 CABLE, THROTTLE 2	1				
9	12B-F6335-02	离合器拉索 CABLE, CLUTCH	1				
10	12B-F6342-00	钢索套 BOOT, CABLE	1				
11	5VL-H3936-00	开关导线箍带 BAND, SWITCH CORD	1				
12	12B-F6280-01	后视镜组合 (左边) REAR VIEW MIRROR ASSY (LEFT)	1				
13	12B-F6290-01	后视镜组合 (右边) REAR VIEW MIRROR ASSY (RIGHT)	1				

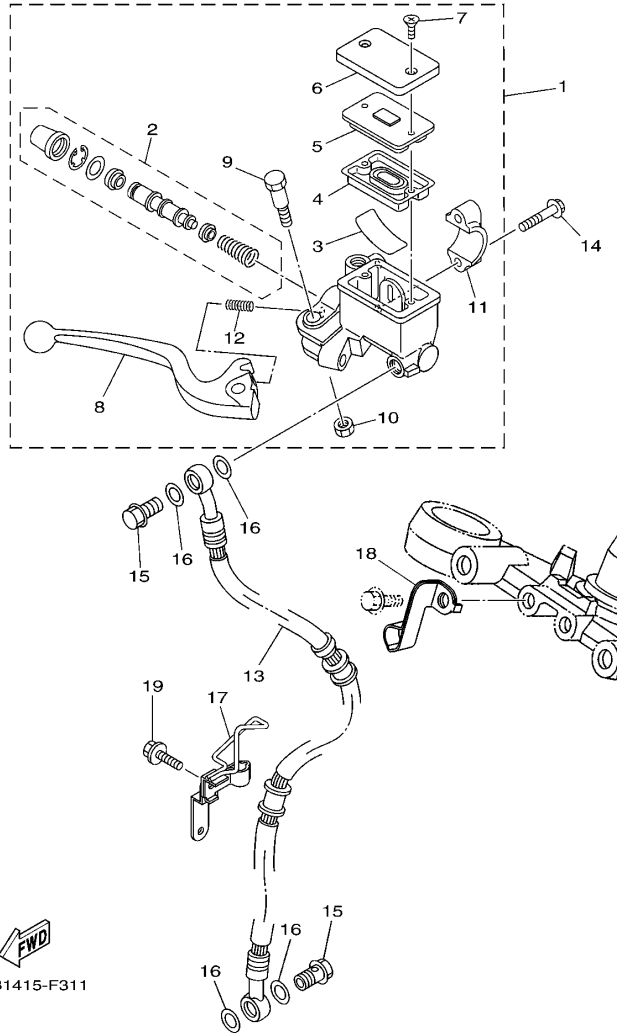
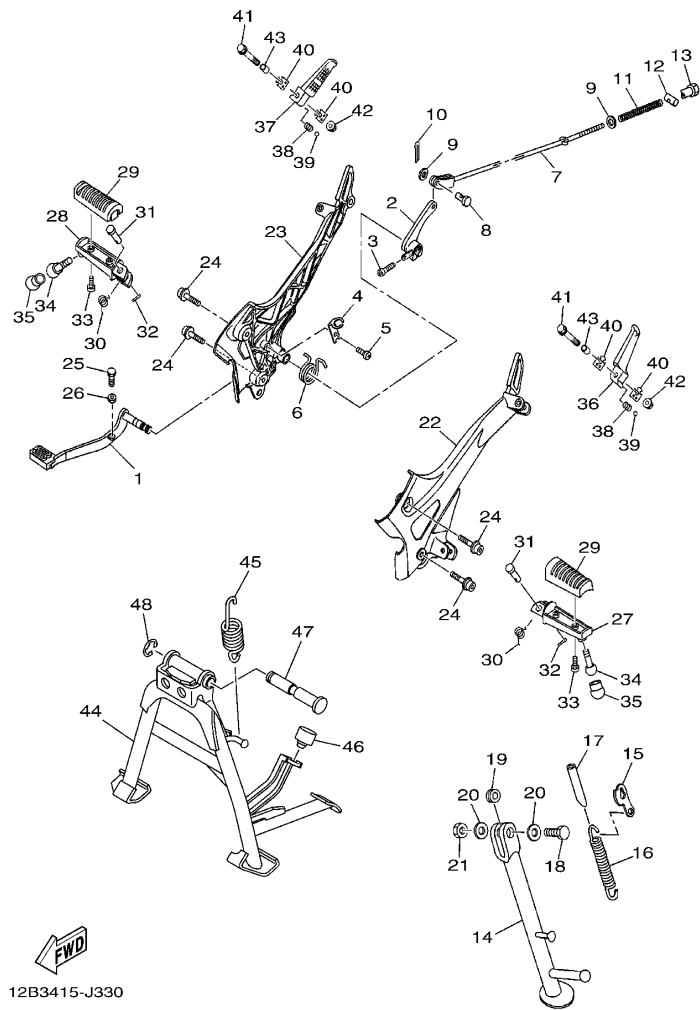


FIG. 32 前主缸

FRONT MASTER CYLINDER

参照 号码	零件号码 PART NO.	零件名称 DESCRIPTION	12B3				备注 REMARKS
1	3D9-F583T-03	前主缸组合 MASTER CYLINDER ASSY	1				
2	3D9-W0041-01	前主缸套件 CYLINDER KIT, MASTER	1				
3	4KL-F5896-00	储油箱面板 PLATE, RESERVOIR	1				
4	4KL-F5854-00	油箱隔膜 DIAPHRAGM, RESERVOIR	1				
5	4KL-F585B-00	隔板 PLATE, DIAPHRAGM	1				
6	4KL-F5852-00	储油箱盖 CAP, RESERVOIR	1				
7	4KL-F589H-01	螺钉 SCREW	2				
8	3D9-H3922-01	手柄 2 LEVER 2	1				
9	3D9-F589F-01	手柄螺栓 BOLT, LEVER	1				
10	3D9-F586F-01	手柄螺帽 NUT, U	1				
11	4KL-F5867-00	主缸托架 BRACKET, MASTER CYLINDER	1				
12	3D9-F5865-01	弹簧座 SPRING, SEAT	1				
13	12B-F5872-11	制动软管 1 HOSE, BRAKE 1	1				
14	95022-06025	凸缘螺栓 BOLT, FLANGE	2				
15	90401-10015	螺栓 BOLT, UNION	2				
16	90201-108J9	平垫圈 WASHER, PLATE	4				
17	12B-F5886-00	制动软管支架 HOLDER, BRAKE HOSE	1				
18	12B-F5875-00	制动软管支架 1 HOLDER, BRAKE HOSE 1	1				
19	95802-06012	凸缘螺栓 BOLT, FLANGE	1				

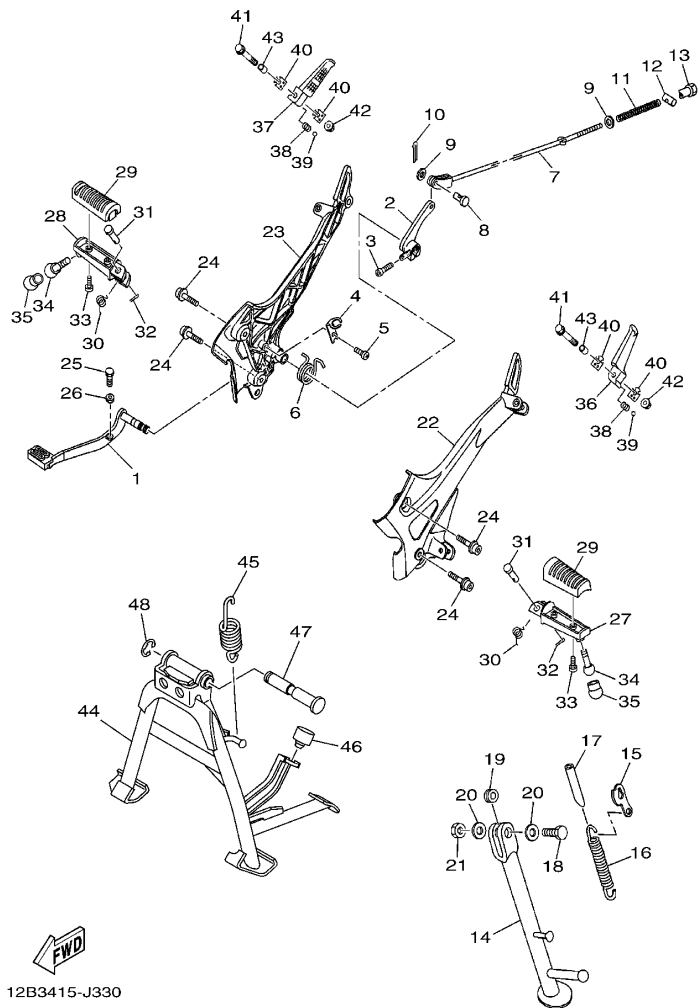


12B3415-J330

FIG. 33 搁脚·支架

STAND & FOOTREST

参照 号码	零件号码 PART NO.	零件名称 DESCRIPTION	12B3				备注 REMARKS
1	12B-F7211-00	制动踏板 PEDAL, BRAKE	1				
2	12B-F7262-00	杠杆 LEVER	1				
3	91312-06020	螺栓 BOLT	1				
4	12B-F144G-01	止动开关支承 STAY, STOP SWITCH	1				
5	98512-06008	十字螺钉 SCREW, PAN HEAD	1				
6	12B-F7216-01	制动踏板弹簧 SPRING, RETURN	1				
7	12B-F7231-00	制动拉杆 ROD, BRAKE	1				
8	91702-06018	叉杆销 PIN, CLEVIS	1				
9	92902-06200	垫 WASHER	2				
10	91402-20015	开口销 PIN, COTTER	1				
11	90501-10814	压簧 SPRING, COMPRESSION	1				
12	90249-12808	销 PIN	1				
13	90179-06835	螺母 NUT	1				
14	12B-F7311-00	侧支承 STAND, SIDE	1				
15	12B-F7315-00	侧支承连杆 LINK, SIDE STAND	1				
16	90506-26806	拉簧 SPRING, TENSION	1				
17	90445-13805	软管 HOSE	1				
18	90101-10818	螺栓 BOLT	1				
19	1P6-F7313-01	轴套 COLLAR	1				
20	90201-10831	平垫圈 WASHER, PLATE	2				
21	90185-10813	自锁螺母 NUT, SELF-LOCKING	1				
22	12B-F7442-00	托架 2 BRACKET 2	1				
23	12B-F7443-00	托架 3 BRACKET 3	1				
24	90110-08810	六角头插座螺栓 BOLT, HEXAGON SOCKET HEAD	4				
25	97022-05020	螺栓 BOLT	1				
26	95302-05600	螺母 NUT	1				
27	12B-F7451-00	搁脚板 FOOTREST	1				

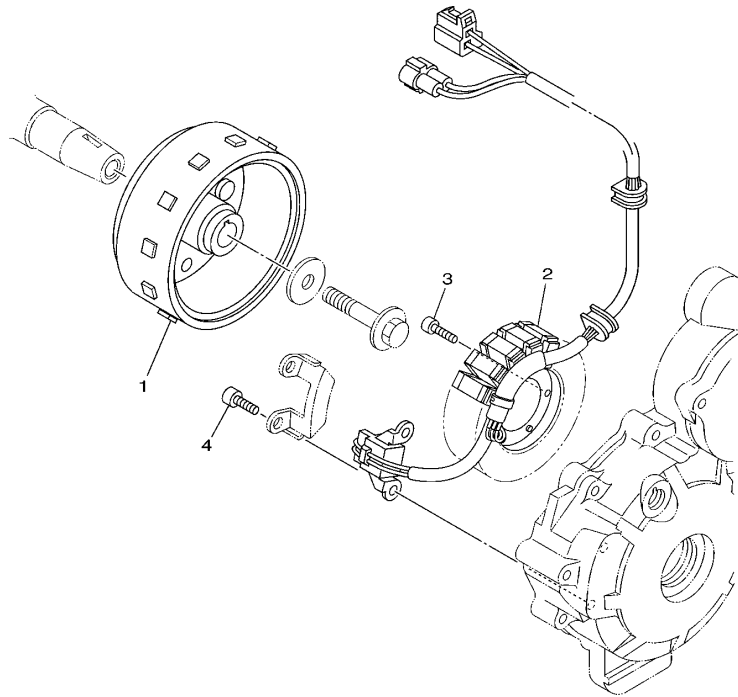


12B3415-J330

FIG. 33 搁脚·支架

STAND & FOOTREST

参照 号码	零件号码 PART NO.	零件名称 DESCRIPTION	12B3			备注 REMARKS
28	12B-F7461-00	搁脚板 FOOTREST	1			
29	4GU-F7413-01	搁脚套 COVER, FOOTREST	2			
30	90508-20572	扭簧 SPRING, TORSION	2			
31	90240-08801	销 PIN, CLEVIS	2			
32	91402-25020	开口销 PIN, COTTER	2			
33	98502-05014	十字螺钉 SCREW, PAN HEAD	4			
34	90109-08826	螺栓 BOLT	2			
35	12B-F7475-00	盖 1 CAP 1	2			
36	12B-F7431-00	后搁脚板 1 FOOTREST, REAR 1	1			
37	12B-F7441-00	后搁脚板 2 FOOTREST, REAR 2	1			
38	90501-12743	压簧 SPRING, COMPRESSION	2			
39	93501-04805	滚珠 BALL	2			
40	12B-F7437-01	特制垫片 WASHER, SPECIAL	4			
41	95022-06045	凸缘螺栓 BOLT, FLANGE	2			
42	95602-06200	自锁螺母 NUT, SELF-LOCKING	2			
43	90387-064H8	轴套 COLLAR	2			
44	12B-F7111-00	主支承 STAND, MAIN	1			
45	90506-45801	拉簧 SPRING, TENSION	1			
46	5LK-F7114-10	主支承限位板 STOPPER, MAIN STAND	1			
47	5LK-F7112-01	主支承轴 SHAFT, MAIN STAND	1			
48	93430-12817	卡环 CIRCLIP	1			

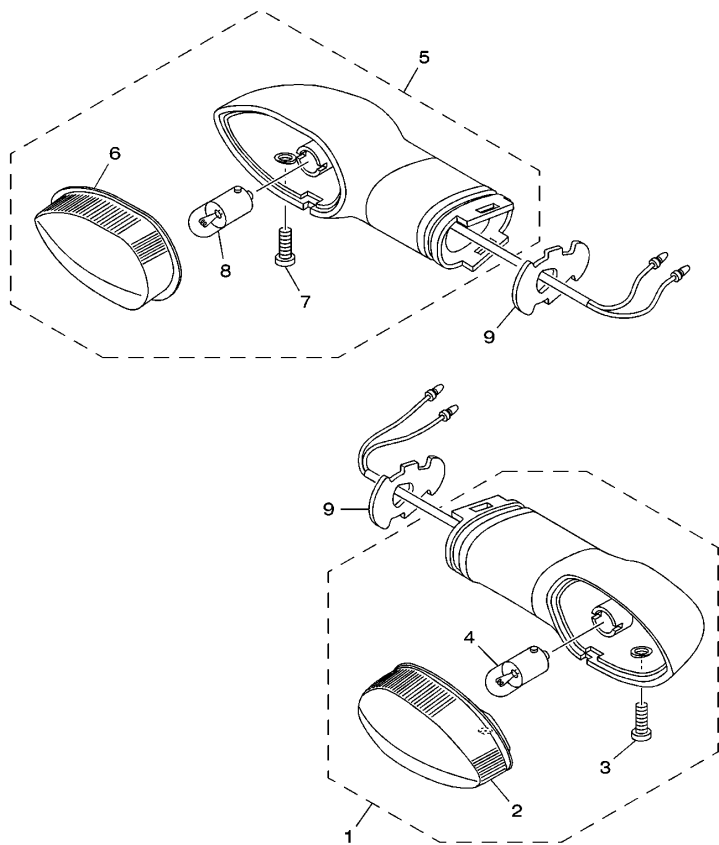



 12B3415-J340

FIG. 34 发电机

GENERATOR

参照 号码	零件号码 PART NO.	零件名称 DESCRIPTION	12B3			备注 REMARKS
1	12B-H1450-10	转子组合 ROTOR ASSY	1			
2	12B-H1410-11	定子组合 STATOR ASSY	1			
3	91312-06025	螺栓 BOLT	3			
4	91312-05012	螺栓 BOLT	2			




 5D11280-F350

FIG. 36 转向灯

FLASHER LIGHT

参照 号码	零件号码 PART NO.	零件名称 DESCRIPTION	1253				备注 REMARKS
1	5D1-H3310-00	前转向灯组合 1 FRONT FLASHER LIGHT ASSY 1	1				
2	3D9-H333A-00	.透镜组件 1 .LENS COMP 1	1				
3	3D9-H3333-10	.镜面安装螺钉 .SCREW, LENS FITTING	1				
4	3D9-H3311-10	.转向灯灯泡 .BULB, FLASHER (12V-10W)	1				
5	5D1-H3320-00	前转向灯组合 2 FRONT FLASHER LIGHT ASSY 2	1				
6	3D9-H334A-00	.透镜组件 2 .LENS COMP 2	1				
7	3D9-H3333-10	.镜面安装螺钉 .SCREW, LENS FITTING	1				
8	3D9-H3311-10	.转向灯灯泡 .BULB, FLASHER (12V-10W)	1				
9	3D9-H3318-10	转向灯支承 1 STAY, FLASHER 1	2				

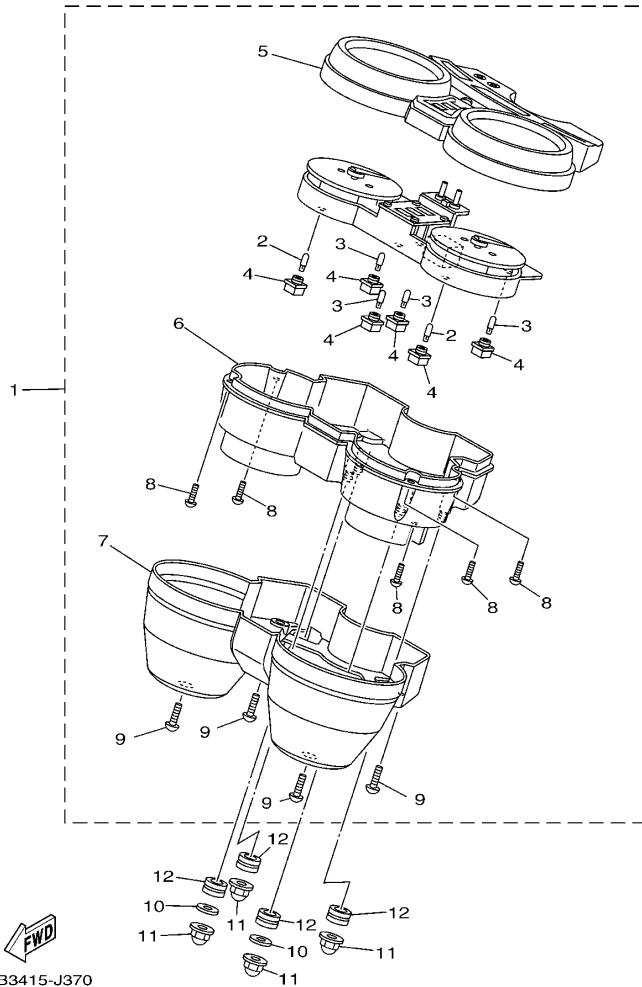
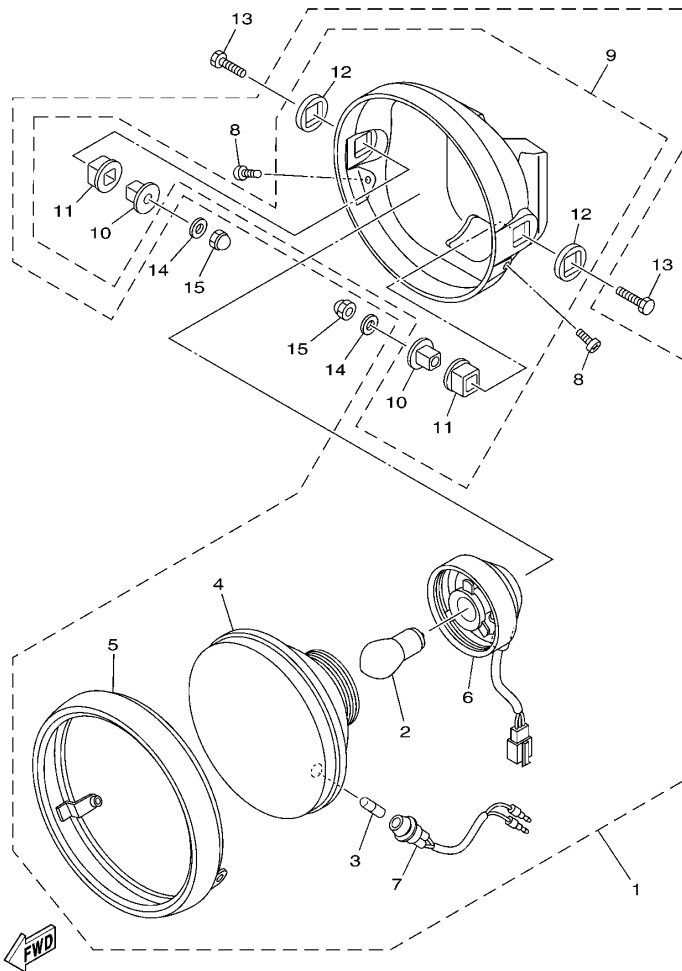


FIG. 37 仪表

METER

参照 号码	零件号码 PART NO.	零件名称 DESCRIPTION	12B3			备注 REMARKS
1	12B-H3500-00	仪表组合 METER ASSY	1			
2	1S4-H3517-00	. 灯泡 . BULB (T-5 14V-2W (ILLUMI))	2			
3	4YR-83517-00	. 灯泡 . BULB (12V-1.4W T5)	4			
4	4YR-83534-00	. 插座 . SOCKET, NEUTRAL	6			
5	12B-H353E-00	. 仪表上侧盖 . CASE, METER UPPER	1			
6	12B-H3572-00	. 测速计下箱 . CASE, SPEEDOMETER LOWER	1			
7	12B-H3559-00	. 仪表盖 . COVER, METER	1			
8	97707-30014	. 自攻螺钉 . SCREW, TAPPING	10			
9	9770M-40016	. 自攻螺钉 . SCREW, TAPPING	4			
10	90201-06857	平垫圈 WASHER, PLATE	2			
11	90176-06808	盖型螺母 NUT, CROWN	4			
12	12B-H3541-00	减震垫 DAMPER	4			

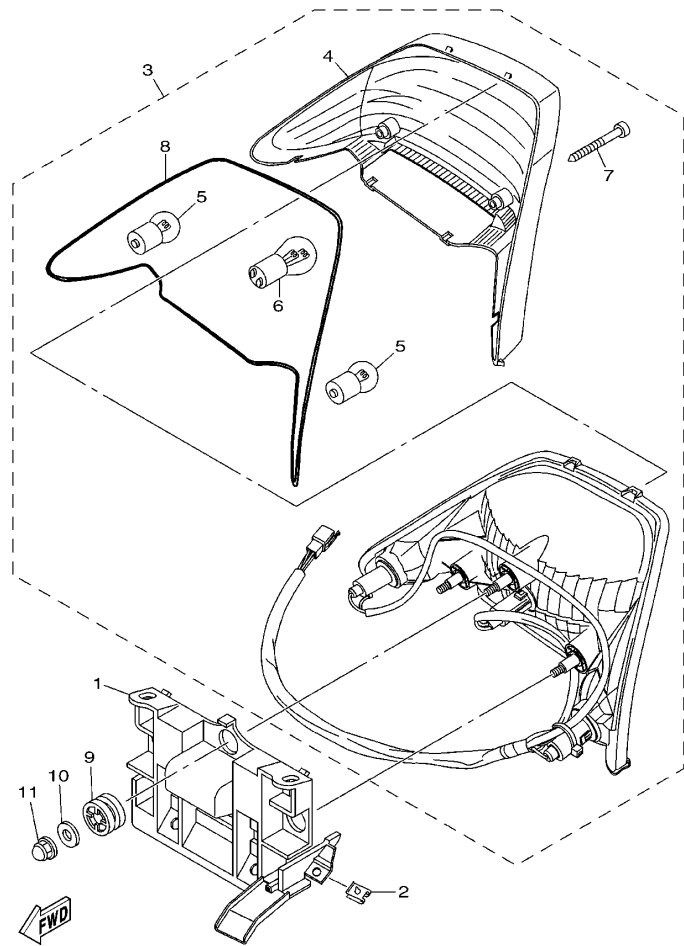


12B3415-J380

FIG. 38 前大灯

HEADLIGHT

参照 号码	零件号码 PART NO.	零件名称 DESCRIPTION	12B3				备注 REMARKS
1	5VL-H4300-23	前照灯组合 HEADLIGHT ASSY	1				
2	5VL-H4314-20	.前照灯灯泡 .BULB, HEADLIGHT (12V-35/35W)	1				
3	5VL-H4347-10	.灯泡 .BULB (12V-5W)	1				
4	5VL-H4310-22	.大灯组件 .HEADLIGHT UNIT ASSY	1				
5	5VL-H4315-21	.前灯框 .RIM, HEADLIGHT	1				
6	5VL-H4312-10	.导线组合 .CORD ASSY	1				
7	5VL-H4159-10	.大灯导线 .CORD, HEADLIGHT	1				
8	5VL-H4526-00	.螺钉 .SCREW	2				
9	5VL-H4330-22	.灯体组合 .BODY ASSY	1				
10	5VL-H4145-00	.套管 .COLLAR, BODY FITTING	2				
11	5VL-H4163-00	.衬套 .DAMPER	2				
12	5VL-H4164-00	.衬套 .DAMPER	2				
13	95023-08030	螺栓 BOLT	2				
14	90201-08830	平垫圈 WASHER, PLATE	2				
15	9530N-08800	盖形螺母 NUT	2				

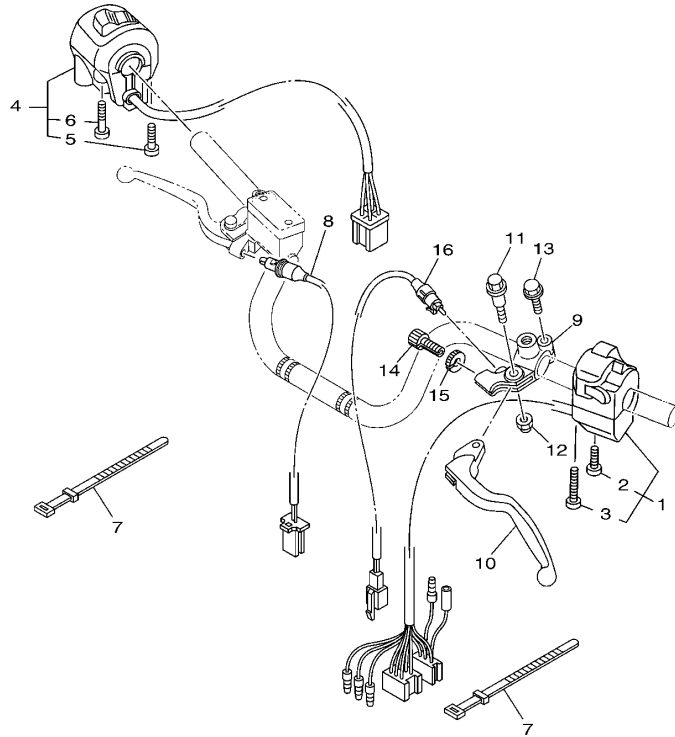


12B1415-F380

FIG. 39 尾灯

TAILLIGHT

参照 号码	零件号码 PART NO.	零件名称 DESCRIPTION	12B3				备注 REMARKS
1	12B-F117E-00	尾灯托架 BRACKET, TAILLIGHT	1				
2	90183-05807	弹性螺母 NUT, SPRING	2				
3	12B-H4710-01	尾灯装置组合 TAILLIGHT UNIT ASSY	1				
4	12B-H4521-00	尾灯镜面 .LENS, TAILLIGHT	1				
5	3D9-H3311-10	转向灯灯泡 .BULB, FLASHER (12V-10W)	2				
6	3D9-H4714-10	灯泡 .BULB (12V-21/5W)	1				
7	12B-H4524-00	镜面装配螺钉 .SCREW, LENS FITTING	2				
8	12B-H4523-00	镜面衬垫 .GASKET, LENS	1				
9	12B-H3513-00	减震器 DAMPER	3				
10	90201-06085	平垫圈 WASHER, PLATE	3				
11	90176-06808	盖型螺母 NUT, CROWN	3				




 12B3415-J400

FIG. 40 手柄开关·杆

HANDLE SWITCH & LEVER

参照 号码	零件号码 PART NO.	零件名称 DESCRIPTION	12B3				备注 REMARKS
1	12B-H3969-02	手把开关 5 SWITCH, HANDLE 5	1				
2	9850M-05030	.十字螺钉 .SCREW, PAN HEAD	1				
3	9850M-05040	.十字螺钉 .SCREW, PAN HEAD	1				
4	12B-H3975-01	手把开关 2 SWITCH, HANDLE 2	1				
5	9850M-05030	.十字螺钉 .SCREW, PAN HEAD	1				
6	9850M-05050	.十字螺钉 .SCREW, PAN HEAD	1				
7	4TU-H3936-00	开关导线箍带 BAND, SWITCH CORD	2				
8	5VL-H3980-01	前制动开关组合 FRONT STOP SWITCH ASSY	1				
9	4FP-H2911-00	手柄座 1 HOLDER, LEVER 1	1				
10	3D9-H3912-10	手柄 1 LEVER 1	1				
11	90109-06850	螺栓 BOLT	1				
12	9560N-06100	锁紧螺母 NUT	1				
13	97590-06522	带垫螺栓 BOLT, WITH WASHER	1				
14	90123-08813	螺栓 BOLT	1				
15	90179-08862	螺母 NUT	1				
16	5VL-H2917-11	开关 SWITCH	1				

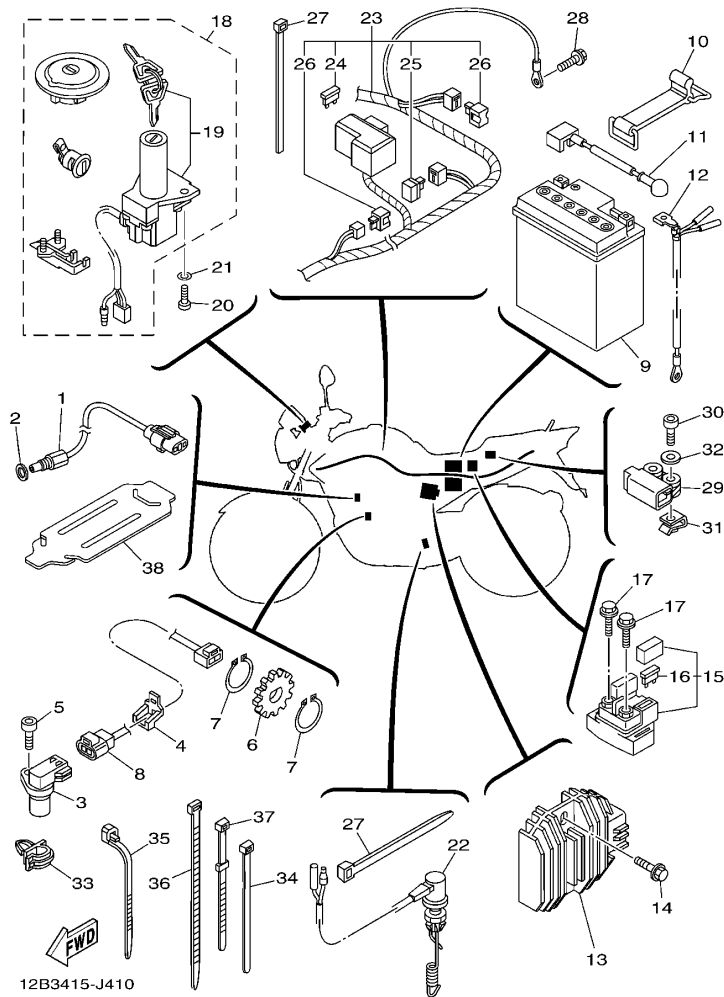
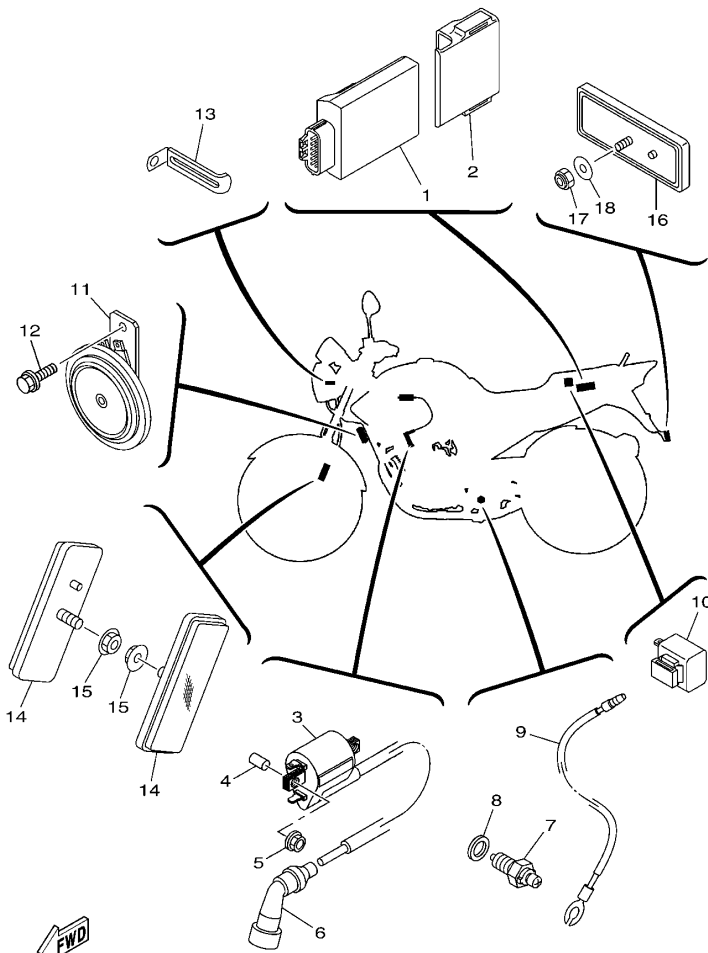


FIG. 41 电气系统 1

ELECTRICAL 1

参照 号码	零件号码 PART NO.	零件名称 DESCRIPTION	12B3		备注 REMARKS
1	1S4-83591-01	温控器组 THERMO UNIT	1		
2	90201-08841	平垫圈 WASHER, PLATE	1		
3	1S4-83755-01	速度传感器 SENSOR, SPEED	1		
4	12B-H6251-00	指向传感器 SENSOR, GUIDE	1		
5	91312-06014	螺栓 BOLT	1		
6	12B-H354W-00	转子 ROTOR	1		
7	99009-17400	卡环 CIRCLIP	2		
8	12B-H2509-00	副导线 WIRE, SUB LEAD	1		
9	1S4-H2100-00	蓄电池组合 BATTERY ASSY (YTX7L-BS YUASA)	1		
10	12B-H2131-00	蓄电池带箍 BAND, BATTERY	1		
11	12B-H2115-00	正极导线 WIRE, PLUS LEAD	1		
12	12B-H2116-00	负极导线 WIRE, MINUS LEAD	1		
13	5BN-81960-00	整流调节器 RECTIFIER & REGULATOR ASSY	1		
14	95802-06020	凸缘螺栓 BOLT, FLANGE	2		
15	4XE-81940-12	起动继电器组合 STARTER RELAY ASSY	1		
16	2GH-82151-00	保险丝 . FUSE (20A-BL)	2		
17	95022-06008	凸缘螺栓 BOLT, FLANGE	2		
18	3D9-Y8250-09	锁总成 SWITCH ASSY	1		
19	3D9-H2501-11	主开关方向锁组合 . MAIN SWITCH STEERING LOCK	1		
20	91312-06016	螺栓 BOLT	2		
21	9290N-06600	平垫圈 WASHER	2		
22	12B-H2530-01	制动开关总成 STOP SWITCH ASSY	1		
23	12B-H2590-30	电缆总成 WIRE HARNESS ASSY	1		
24	12B-H2151-00	保险丝 (10A) . FUSE (10A)	5		
25	4WA-81980-00	二极管总成 . DIODE ASSY	1		
26	5VL-H1980-00	二极管总成 . DIODE ASSY	2		
27	90464-35820	线夹 CLAMP	6		



12B3415-J420

FIG. 42 电气系统 2

ELECTRICAL 2

参照 号码	零件号码 PART NO.	零件名称 DESCRIPTION	12B3			备注 REMARKS
1	12B-H591A-10	发动机控制装置组合 ENGINE CONTROL UNIT ASSY	1			
2	12B-H5546-10	箍带 BAND	1			
3	12B-H2310-00	点火线圈组合 IGNITION COIL ASSY	1			
4	90387-07814	轴套 COLLAR	2			
5	95702-06500	螺母 NUT, FLANGE	2			
6	4FP-H2370-01	火花塞帽组合 PLUG CAP ASSY	1			
7	5VL-H2540-11	空挡开关组合 NEUTRAL SWITCH ASSY	1			
8	90430-10819	衬垫 GASKET	1			
9	12B-H2541-00	导线 WIRE, LEAD	1			
10	18C-H3350-01	闪烁继电器组合 FLASHER RELAY ASSY	1			
11	12B-H3371-02	电喇叭 HORN	1			
12	9582N-06012	凸缘螺栓 BOLT, FLANGE	1			
13	12B-H4351-01	缆索夹 CLAMP, CORD	1			
14	4FP-H5110-11	反射镜组合 REFLECTOR ASSY	2			
15	9570N-05500	螺母 NUT, FLANGE	2			
16	4FP-H5130-21	后反射镜组合 REAR REFLECTOR ASSY	1			
17	95602-05100	锁紧螺母 NUT, U	1			
18	90201-05802	平垫圈 WASHER, PLATE	1			

零件号码索引
NUMERICAL INDEX

零件号码 PART NO.	参照 号码	零件号码 PART NO.	参照 号码	零件号码 PART NO.	参照 号码	零件号码 PART NO.	参照 号码	零件号码 PART NO.	参照 号码	零件号码 PART NO.	参照 号码
1S4-11311-00-A0	2 - 1	12B-E113F-00	1 - 5	12B-E4451-00	8 - 14	12B-E7241-00	15 - 18	12B-F2184-00	21 - 4	12B-F3441-00	23 - 11
1S4-11631-10-A0	3 - 10	12B-E1145-00	5 - 6	12B-E4452-00	8 - 12	12B-E7251-00	15 - 17	12B-F2210-01	22 - 1	12B-F3462-00	24 - 42
11H-12113-00	4 - 4	12B-E1165-00	1 - 13	12B-E4453-00	8 - 10	12B-E7411-00	15 - 1	12B-F2327-00	21 - 32	4TU-F3479-00	24 - 11
11H-12114-00	4 - 5	12B-E1166-00	1 - 16	12B-E4458-00	8 - 15	12B-E7421-00	15 - 10	12B-F3102-00	24 - 1	12B-F3102-00	24 - 30
36X-12151-00	4 - 9	12B-E1181-01	1 - 4	12B-E4462-00	8 - 13	12B-E7558-00	15 - 23	12B-F3103-00	24 - 20	12B-F411J-00	25 - 15
5XT-12159-00	4 - 13	12B-E1186-00	1 - 20	12B-E4472-01	8 - 16	12B-E8110-01	17 - 7	12B-F3106-00	24 - 2	12B-F414H-00	25 - 24
5XT-12210-00	5 - 13	12B-E1196-00	1 - 14	12B-E4613-00	10 - 15	12B-E8112-01	17 - 16	12B-F3107-00	24 - 21	12B-F414J-00	25 - 25
5XT-12241-00	5 - 12	12B-E1351-00	2 - 2	12B-E4628-10	10 - 4	1KL-E8113-00	17 - 8	12B-F3110-00	24 - 3	12B-F4170-00	26 - 1
5XT-13161-00	6 - 16	12B-E1454-00	3 - 19	12B-E4758-00	10 - 11	12B-E8115-00	17 - 14		24 - 22	18C-F4180-00	26 - 2
4D9-13440-00	6 - 10	12B-E1478-00	3 - 21	12B-E4798-00	10 - 12	12B-E8140-00	17 - 2	12B-F3111-00	24 - 18	12B-F4181-00	25 - 2
12B-13470-00	7 - 4	12B-E1496-00	3 - 23	12B-E4799-00	10 - 13	4FP-E8177-00	17 - 4		24 - 37	2TY-F4181-00	10 - 7
12B-13483-00	12 - 19	12B-E1531-00	3 - 22	12B-E4815-00	1 - 7	2D0-E8185-00	16 - 4	12B-F3118-00	24 - 15	12B-F4182-00	25 - 4
5KM-13486-00	12 - 21	12B-E1533-00	3 - 24	12B-E5113-00	12 - 13	12B-E8511-00	16 - 7		24 - 34	12B-F4183-00	25 - 3
12B-13750-10	9 - 1	12B-E1536-00	3 - 18	12B-E5362-00	12 - 29	12B-E8512-00	16 - 8	12B-F3121-00	23 - 15	12B-F4184-01	25 - 5
1S4-13770-10	9 - 2	12B-E1549-00	3 - 14	12B-E5411-00	12 - 1	12B-E8513-00	16 - 9	12B-F3125-00	24 - 5	12B-F4186-01	25 - 7
1S4-13910-01	25 - 16	12B-E1633-00	3 - 12	12B-E5415-00	12 - 31	12B-E8531-00	16 - 10		24 - 24	12B-F4188-00	25 - 22
5D1-13971-01	8 - 5	12B-E1651-00	3 - 5	12B-E5418-00	12 - 14	1KL-E8542-00	16 - 2	12B-F3128-01	24 - 39	12B-F4190-00	26 - 5
1S4-14104-00	9 - 7	12B-E1681-00	3 - 4	12B-E5421-00	12 - 16	12B-F1110-20	18 - 1	12B-F3131-00	23 - 17	12B-F4312-00	26 - 8
2S5-1410H-00	9 - 4	12B-E2111-00	4 - 1	12B-E5441-00	11 - 7	12B-F117E-00	39 - 1	12B-F3141-00	24 - 13	12B-F4313-00	26 - 9
5CA-14147-00	9 - 3	4FP-E2116-00	4 - 3	12B-E5451-00	12 - 6	12B-F117G-01	18 - 24		24 - 32	12B-F4314-00	26 - 10
1S4-14216-00	9 - 5	12B-E2117-00	4 - 7	12B-E5461-00	12 - 23	12B-F117K-01	27 - 10	12B-F3144-00	24 - 9	12B-F4315-00	26 - 11
1S4-15515-00	13 - 5	4FP-E2118-00	4 - 8	12B-E5512-00	13 - 1	12B-F1315-01	18 - 3		24 - 28	12B-F4316-00	26 - 12
5BP-15590-00	13 - 8	4FP-E2119-00	4 - 6	12B-E5517-00	13 - 3	12B-F1317-10	18 - 18	12B-F3145-00	24 - 7	3D9-F4491-00	25 - 18
5XT-16111-00	14 - 1	12B-E2121-00	4 - 2	12B-E5521-00	13 - 2	12B-F1319-11	18 - 4		24 - 26	18C-F4610-01	25 - 9
5XT-17460-00	15 - 27	4FP-E2146-00	4 - 11	12B-E5522-00	13 - 4	12B-F1446-01	10 - 20	12B-F3146-00	24 - 6	12B-F4728-01	27 - 2
12B-18101-01	17 - 1	4FP-E2156-00	4 - 10	12B-E6150-01	14 - 6	12B-F144G-01	33 - 4		24 - 25	12B-F4730-01	27 - 1
1S4-24486-00	25 - 19	12B-E2171-00	5 - 1	12B-E6154-00	14 - 17	12B-F1511-00-P0	19 - 1	12B-F3147-00	24 - 17	4TU-F4741-00	27 - 4
12B-81815-00	35 - 7	12B-E2176-00	5 - 5	12B-E6307-00	14 - 11	12B-F1511-00-P1	19 - 1		24 - 36	12B-F4773-00	27 - 12
3WP-81826-00	35 - 3	12B-E2213-00	5 - 14	12B-E6321-00	14 - 9	12B-F1526-00	19 - 2	12B-F3153-00	24 - 8	5LK-F4780-01	27 - 5
4XV-8182A-00	35 - 6	12B-E2231-00	5 - 11	12B-E6324-00	14 - 8	12B-F1581-00	23 - 21		24 - 27	12B-F4785-00	25 - 23
4XV-8182A-00	35 - 8	12B-E3151-01	7 - 13	12B-E6331-00	14 - 10	12B-F1611-10	19 - 8	12B-F3166-00	24 - 10	12B-F478E-01	27 - 8
3KS-81840-00	35 - 2	12B-E3152-01	7 - 14	12B-E6333-00	14 - 13	12B-F162A-01	19 - 13		24 - 29	12B-F4799-02	27 - 9
11H-81844-00	35 - 4	12B-E3300-00	6 - 1	12B-E6337-00	14 - 14	12B-F1647-00	19 - 14	12B-F316E-00	24 - 16	12B-F479K-01	27 - 6
1FK-81847-00	35 - 5	12B-E3326-00	6 - 2	12B-E6351-00	14 - 12	12B-F1650-00	21 - 16		24 - 35	12B-F5117-01	28 - 2
4GY-81890-00	35 - 1	12B-E3329-00	6 - 6	12B-E6356-00	14 - 19	4GU-F1717-00	20 - 3	12B-F3170-00	24 - 4	1S4-F5168-00-33	28 - 1
4XE-81940-12	41 - 15	4FP-E3411-00	6 - 9	12B-E6357-00	14 - 31		20 - 7		24 - 23	12B-F5181-00	28 - 12
5BN-81960-00	41 - 13	12B-E3447-00	6 - 11	4FP-E6358-00	14 - 18	12B-F172A-01-P0	20 - 2	12B-F3174-00	23 - 13	12B-F5183-00	28 - 10
4WA-81980-00	41 - 25	12B-E3464-10	7 - 11	12B-E6371-00	14 - 7	12B-F172F-01-P0	20 - 6	12B-F3175-00	23 - 19	12B-F5186-00	28 - 11
2GH-82151-00	41 - 16	12B-E3465-10	7 - 12	12B-E6380-00	14 - 24	12B-F1746-00	20 - 14	12B-F331G-00	24 - 19	12B-F5317-01	30 - 2
5VU-82576-01	41 - 29	12B-E3575-00	8 - 23	12B-E6383-00	14 - 15	12B-F176V-00	27 - 11		24 - 38	12B-F5321-10-33	30 - 6
4YR-83517-00	37 - 3	12B-E3581-00	8 - 21	12B-E6384-00	14 - 16	12B-F177G-00	19 - 11	12B-F3346-01	24 - 43	1S4-F5338-01-33	30 - 1
4YR-83534-00	37 - 4	12B-E3585-10	8 - 1	12B-E7121-00	15 - 7	12B-F2110-10	21 - 1	5LK-F3356-01	24 - 12	4GU-F533A-01	30 - 14
1S4-83591-01	41 - 1	12B-E4410-12	8 - 6	12B-E7131-00	15 - 5	12B-F2129-01	21 - 3		24 - 31	4GU-F5351-02	30 - 10
1S4-83755-01	41 - 3	12B-E4411-10	8 - 7	12B-E7141-00	15 - 2	12B-F2141-00	21 - 2	12B-F3416-00	23 - 3	12B-F5355-00	30 - 11
1S4-85752-01	25 - 17	12B-E4412-10	8 - 8	12B-E7151-00	15 - 6	12B-F2151-00	21 - 9	5VL-F3418-01	23 - 5	12B-F5364-00	30 - 5
1S4-8592A-00	10 - 2	12B-E4422-00	8 - 9	12B-E7211-00	15 - 19	12B-F2174-00	30 - 39	12B-F3427-00	24 - 14	12B-F5366-00-33	30 - 16
12B-E1111-00	1 - 1	12B-E4437-00	8 - 11	12B-E7221-00	15 - 12	12B-F217A-10	21 - 20		24 - 33	12B-F5371-00	30 - 26
12B-E1111F-00	1 - 22	4FP-E443E-00	8 - 18	12B-E7231-00	15 - 15	12B-F217F-00	21 - 30	12B-F3435-00	23 - 7	12B-F5376-01	30 - 18

零件号码索引
NUMERICAL INDEX

零件号码 PART NO.	参照 号码	零件号码 PART NO.	参照 号码	零件号码 PART NO.	参照 号码	零件号码 PART NO.	参照 号码	零件号码 PART NO.	参照 号码	零件号码 PART NO.	参照 号码
12B-F5377-01	30 - 32	12B-F7262-00	33 - 2	12B-H3371-02	42 - 11	12B-W2171-01-35	20 - 1	90111-06015	10 - 5	90201-10035	18 - 17
12B-F5381-00	30 - 31	12B-F7311-00	33 - 14	12B-H3500-00	37 - 1	12B-W2172-00-35	20 - 5	90111-08834	29 - 2		18 - 22
12B-F5383-00	30 - 33	1P6-F7313-01	33 - 19	12B-H3513-00	39 - 9	12B-W2172-01-35	20 - 5	90116-08826	30 - 21	90201-102R1	3 - 16
12B-F5388-00	30 - 38	12B-F7315-00	33 - 15	1S4-H3517-00	37 - 2	12B-W2173-05-P0	20 - 9	90116-08827	1 - 25	90201-10831	10 - 19
12B-F5398-01	28 - 9	4GU-F7413-01	33 - 29	12B-H353E-00	37 - 5	12B-W2173-06-P0	20 - 9	90123-08813	40 - 14		33 - 20
	30 - 25	12B-F7431-00	33 - 36	12B-H3541-00	37 - 12	12B-W2174-05-P0	20 - 11	90149-06833	10 - 3	90201-108C6	5 - 9
12B-F5398-11	28 - 9	12B-F7434-00	17 - 9	12B-H354W-00	41 - 6	12B-W2174-06-P0	20 - 11	90151-06818	16 - 6	90201-108J9	32 - 16
	30 - 25	12B-F7437-01	33 - 40	12B-H3559-00	37 - 7	12B-W217E-00-P0	20 - 13	90154-05802	20 - 19	90201-12030	21 - 7
12B-F5398-21	28 - 9	12B-F7441-00	33 - 37	12B-H3572-00	37 - 6	12B-W2334-00	24 - 40	90154-06825	19 - 7	90201-12823	21 - 28
	30 - 25	12B-F7442-00	33 - 22	3D9-H3912-10	40 - 10	12B-W2411-10-P0	25 - 1	90170-06836	4 - 14		22 - 2
12B-F5445-20	30 - 20	12B-F7443-00	33 - 23	3D9-H3922-01	32 - 8	12B-W2411-10-P1	25 - 1	90170-06863	17 - 15	90201-14814	21 - 6
12B-F580U-01	29 - 3	12B-F7451-00	33 - 27	4TU-H3936-00	40 - 7	12B-W2533-00	30 - 7	90170-12370	3 - 28	90201-14815	30 - 35
12B-F582U-00	29 - 1	12B-F7461-00	33 - 28	5VL-H3936-00	31 - 11	12B-Y1118-00	1 - 12	90170-16800	14 - 5	90201-15824	30 - 36
3D9-F583T-03	32 - 1	12B-F7475-00	33 - 35		41 - 37	12B-Y1140-00	3 - 1	90170-16801	14 - 23	90201-178D3	15 - 20
4KL-F5852-00	32 - 6	12B-F8100-01	19 - 19	12B-H3969-02	40 - 1	12B-Y1141-00	3 - 2	90176-06808	37 - 11	90201-220T0	23 - 9
4KL-F5854-00	32 - 4	12B-F8345-00	20 - 10	12B-H3975-01	40 - 4	12B-Y1471-11	10 - 1		39 - 11	90201-25291	13 - 6
4KL-F585B-00	32 - 5		20 - 12	5VL-H3980-01	40 - 8	12B-Y1854-00	16 - 1	90176-22801	23 - 10	90202-24190	23 - 1
3D9-F5865-01	32 - 12	12B-H1410-11	34 - 2	5VL-H4145-00	38 - 10	12B-Y2137-00-P0	25 - 10	90179-05523	19 - 10	90202-26142	23 - 6
4KL-F5867-00	32 - 11	12B-H1450-10	34 - 1	5VL-H4159-10	38 - 7	12B-Y2137-01-P0	25 - 10		25 - 13	90206-12005	17 - 10
3D9-F586F-01	32 - 10	5VL-H1980-00	41 - 26	5VL-H4163-00	38 - 11	12B-Y2137-02-P0	25 - 11	90179-06835	33 - 13	90209-18208	15 - 3
12B-F5872-11	32 - 13	1S4-H2100-00	41 - 9	5VL-H4164-00	38 - 12	12B-Y2137-03-P0	25 - 11	90179-08819	18 - 6	90209-22191	15 - 13
12B-F5875-00	32 - 18	12B-H2115-00	41 - 11	5VL-H4300-23	38 - 1	12B-Y2611-00	31 - 1	90179-08862	40 - 15	90214-16063	14 - 3
12B-F5886-00	32 - 17	12B-H2116-00	41 - 12	5VL-H4310-22	38 - 4	3D9-Y8250-09	41 - 18	90179-10807	18 - 8	90215-12272	3 - 27
4KL-F5896-00	32 - 3	12B-H2123-00	19 - 18	5VL-H4312-10	38 - 6	90101-06821	30 - 12		18 - 10	90215-16293	14 - 4
3D9-F589F-01	32 - 9	12B-H2131-00	41 - 10	5VL-H4314-20	38 - 2	90101-10818	33 - 18		18 - 13	90215-16800	14 - 22
4KL-F589H-01	32 - 7	12B-H2151-00	41 - 24	5VL-H4315-21	38 - 5	90101-10852	5 - 8		18 - 16	90215-21801	15 - 28
4S5-F5917-00	29 - 12	12B-H2310-00	42 - 3	5VL-H4330-22	38 - 9		30 - 27		18 - 21	90240-07105	3 - 6
4S5-F5919-00	29 - 11	4FP-H2370-01	42 - 6	5VL-H4347-10	38 - 3	90101-12809	21 - 31	90179-18801	15 - 29	90240-08801	33 - 31
4S5-F5921-01	29 - 8	3D9-H2501-11	41 - 19	12B-H4351-01	42 - 13	90101-12810	21 - 27	90179-25806	23 - 4	90249-12808	33 - 12
4S5-F5924-01	29 - 13	12B-H2509-00	41 - 8	12B-H4521-00	39 - 4		22 - 3	90183-04039	41 - 31	90267-40802	19 - 15
4S5-F5925-00	29 - 14	12B-H252U-00	41 - 38	12B-H4523-00	39 - 8	90105-06869	1 - 2	90183-05807	19 - 9	90280-05803	3 - 17
4S5-F5937-00	29 - 9	12B-H2530-01	41 - 22	12B-H4524-00	39 - 7	90105-08117	1 - 9		20 - 16	90282-05077	14 - 2
4S5-F5939-00	29 - 10	5VL-H2540-11	42 - 7	5VL-H4526-00	38 - 8	90105-08874	18 - 5		39 - 2	90282-05804	3 - 29
12B-F6240-00	31 - 2	12B-H2541-00	42 - 9	12B-H4710-01	39 - 3	90105-08889	14 - 25	90185-10813	33 - 21	90331-09001	15 - 11
12B-F6241-00	31 - 3	12B-H2590-30	41 - 23	3D9-H4714-10	39 - 6	90105-10430	3 - 15	90185-12007	21 - 8	90336-08806	12 - 18
12B-F6246-00	31 - 4	4FP-H2911-00	40 - 9	4FP-H5110-11	42 - 14	90105-10832	18 - 20	90201-04809	41 - 32	90338-15833	18 - 2
12B-F6280-01	31 - 12	5VL-H2917-11	40 - 16	4FP-H5130-21	42 - 16	90105-10833	18 - 15	90201-05802	42 - 18	90338-16148	27 - 14
12B-F6290-01	31 - 13	5D1-H3310-00	36 - 1	12B-H5546-10	42 - 2	90105-10834	18 - 9	90201-06085	39 - 10	90338-20823	12 - 17
12B-F6311-02	31 - 6	3D9-H3311-10	36 - 4	12B-H591A-10	42 - 1	90105-10837	18 - 12	90201-06844	19 - 4	90338-23800	18 - 25
12B-F6312-01	31 - 8		36 - 8	12B-H6251-00	41 - 4	90105-10838	18 - 7	90201-06854	7 - 7	90340-12097	11 - 9
12B-F6335-02	31 - 9		39 - 5	3D9-W0041-01	32 - 2	90109-06850	40 - 11	90201-06857	37 - 10	90340-14810	12 - 4
12B-F6342-00	31 - 10	3D9-H3318-10	36 - 9	4S5-W0045-00	29 - 6	90109-06854	19 - 16	90201-06858	21 - 12	90340-32812	12 - 2
12B-F7111-00	33 - 44	5D1-H3320-00	36 - 5	12B-W0047-00	29 - 5		20 - 18	90201-08824	17 - 11	90387-06023	10 - 10
5LK-F7112-01	33 - 47	3D9-H3333-10	36 - 3	4S5-W0048-01	29 - 7	90109-06856	19 - 17	90201-08830	38 - 14	90387-06170	21 - 17
5LK-F7114-10	33 - 46		36 - 7	12B-W0057-00	29 - 4	90109-08826	33 - 34	90201-08841	41 - 2	90387-064H8	33 - 43
12B-F7211-00	33 - 1	3D9-H333A-00	36 - 2	12B-W1161-00	3 - 11	90109-08847	30 - 28	90201-088C3	1 - 10	90387-064W3	7 - 6
12B-F7216-01	33 - 6	3D9-H334A-00	36 - 6	12B-W1510-00	11 - 1	90110-08810	33 - 24	90201-10035	18 - 11	90387-066J9	21 - 10
12B-F7231-00	33 - 7	18C-H3350-01	42 - 10	12B-W2171-00-35	20 - 1	90111-05803	25 - 14		18 - 14	90387-068A8	19 - 5

零件号码索引
NUMERICAL INDEX

零件号码 PART NO.	参照 号码	零件号码 PART NO.	参照 号码	零件号码 PART NO.	参照 号码	零件号码 PART NO.	参照 号码	零件号码 PART NO.	参照 号码	零件号码 PART NO.	参照 号码
90387-07814	42 - 4	90501-22800	3 - 25	93106-17804	21 - 23	93603-12803	6 - 3	95602-14200	30 - 34	98702-06012	15 - 22
90387-12047	21 - 15	90506-12801	30 - 8	93106-22805	28 - 3	93604-10837	5 - 7	9560N-06100	40 - 12	98902-06016	8 - 20
	21 - 25	90506-15802	30 - 9	93106-26807	30 - 19		16 - 5	95612-12100	21 - 29	99009-08400	6 - 5
90387-127W0	21 - 24	90506-26806	33 - 16	93109-42800	28 - 5	93605-10838	3 - 26		22 - 4	99009-17400	15 - 21
90387-12850	21 - 26	90506-45801	33 - 45	93210-07896	6 - 13	93608-43228	17 - 5	95702-06500	27 - 3		41 - 7
90387-22027	15 - 16	90508-20572	33 - 40	93210-09894	4 - 12	93900-00826	28 - 8		27 - 7	99009-20500	14 - 28
90401-08802	6 - 19	90508-20804	14 - 27	93210-10816	7 - 9		30 - 24		42 - 5	99530-10114	7 - 1
90401-10015	32 - 15	90508-26020	17 - 3	93210-10817	7 - 3	94110-17801	28 - 7	95702-08500	10 - 14		11 - 2
90401-10817	6 - 17	91312-04025	41 - 30	93210-108B1	5 - 4	94113-17803	30 - 23		30 - 30		12 - 7
90430-06802	6 - 8	91312-05010	31 - 7	93210-13802	2 - 4	94568-A4104	5 - 10	9570N-05500	42 - 15		12 - 24
90430-06817	1 - 3	91312-05012	12 - 12	93210-14813	30 - 15	94581-90132	30 - 37	95802-06012	8 - 24	99530-14016	1 - 8
	11 - 6		34 - 4	93210-14899	12 - 5	94700-00877	1 - 24		21 - 19		11 - 11
	12 - 28	91312-06014	23 - 14	93210-19809	12 - 30	95022-06008	41 - 17		32 - 19		
90430-08818	6 - 20		41 - 5	93210-328A4	12 - 3	95022-06010	1 - 15	95802-06020	41 - 14		
	14 - 26	91312-06016	41 - 20	93210-39802	8 - 2	95022-06012	1 - 23	95812-06012	7 - 16		
90430-10171	6 - 18	91312-06020	6 - 15	93210-54804	1 - 21	95022-06016	1 - 6	95812-06016	11 - 8		
90430-10819	42 - 8		8 - 3	93210-548A1	6 - 12		12 - 15	95812-06025	7 - 8		
90430-12227	11 - 10		33 - 3	93210-74801	12 - 33		12 - 32		35 - 9		
90445-13805	33 - 17	91312-06025	5 - 15	93211-058A2	1 - 18	95022-06020	1 - 19	95812-08020	10 - 21		
90450-55802	8 - 4		7 - 2	93306-003Y3	15 - 9		7 - 10	95817-06014	26 - 6		
90461-15801	26 - 3		34 - 3	93306-005X0	5 - 2	95022-06025	12 - 25	9581N-08016	18 - 19		
90462-10808	35 - 10	91312-06030	31 - 5	93306-054Y1	30 - 17		32 - 14	95822-06012	23 - 20		
90464-07001	41 - 33	91312-06065	2 - 3	93306-203XM	15 - 24	95022-06030	12 - 9		25 - 8		
90464-13073	41 - 35	91312-06070	6 - 14	93306-205XR	15 - 25	95022-06035	12 - 26		41 - 28		
90464-17802	26 - 16	91312-08016	13 - 9	93306-252X5	5 - 3	95022-06040	12 - 8	95822-06020	9 - 6		
90464-35820	41 - 27	91312-08030	23 - 8	93306-252YD	28 - 4	95022-06045	11 - 3	95822-08016	27 - 13		
90464-70801	41 - 36	91312-08045	1 - 11		30 - 3		33 - 41	9582N-06012	42 - 12		
90465-13152	25 - 6	9131N-05010	25 - 20	93306-272Y7	15 - 8	95022-06050	12 - 10	97002-06025	19 - 3		
	41 - 34	91380-06010	10 - 9	93306-302YB	3 - 20		12 - 27	97012-06014	5 - 16		
90465-20801	12 - 11	91402-20015	33 - 10	93306-302YD	28 - 6	95022-06055	11 - 5	97022-05020	33 - 25		
90467-09006	26 - 13	91402-25020	33 - 32	93306-378Y5	3 - 9	95022-06070	11 - 4	97022-06020	17 - 12		
90467-10008	8 - 19	9140N-20015	30 - 42	93306-905Y0	16 - 3	95023-08030	38 - 13	97022-06025	21 - 11		
90467-10008	26 - 14	91702-06018	33 - 8	93310-225N0	13 - 7	95023-08035	23 - 12	97590-06522	40 - 13		
90467-11802	26 - 15	92012-06035	6 - 7	93310-63239	3 - 3	95024-06010	23 - 16	97607-05212	26 - 4		
90467-12828	1 - 17	92012-08035	10 - 16	93315-11206	14 - 30		23 - 18	97702-50012	20 - 4		
90467-180A1	8 - 22	92012-10025	29 - 15	93315-31758	21 - 21	95024-06020	21 - 18		20 - 8		
90468-12069	3 - 13	92012-10030	10 - 18	93315-31759	21 - 13	95302-05600	33 - 26		20 - 15		
90480-01868	7 - 15	92902-06200	14 - 20		21 - 22	95302-06600	14 - 21		20 - 17		
	18 - 23		33 - 9	93320-32403	21 - 5		30 - 13	97702-50016	19 - 12		
	25 - 12	92902-08200	6 - 4	93399-999Y8	23 - 2	95302-06700	17 - 13	97702-50020	8 - 17		
90480-12581	10 - 8	92902-08600	30 - 40	93399-999Y9	24 - 41	95302-08600	30 - 41	97707-30014	37 - 8		
90480-12805	19 - 6	9290N-06600	41 - 21	93410-22820	15 - 4	9530N-08800	38 - 15	9770M-40016	37 - 9		
90480-13567	25 - 21	92990-06200	10 - 6	93420-13073	12 - 22	95602-05100	42 - 17	98502-05014	33 - 33		
90480-16803	7 - 5	93102-12802	14 - 29	93430-12817	33 - 48	95602-06200	26 - 7	9850M-05030	40 - 2		
90501-07834	3 - 7	93102-14856	17 - 6	93440-25084	15 - 14		33 - 42		40 - 5		
90501-10814	33 - 11	93102-25808	15 - 26	93501-04805	33 - 39	95602-08200	30 - 22	9850M-05040	40 - 3		
90501-120A8	12 - 20	93104-22802	30 - 4	93511-32842	14 - 32	95602-10200	10 - 17	9850M-05050	40 - 6		
90501-12743	33 - 38	93106-17804	21 - 14	93602-13832	3 - 8		30 - 29	98512-06008	33 - 5		

雅马哈纯正机油大集结



YAMALUBE®

纯正机油

品质保证! 动力之源!

请经销YAMALUBE纯正
机油!



90793-AC421-T1
90793-AC421-G1
SAE 10W-40 (1L)
高等级/通用



90793-AC422-00
SAE 10W-30 (1L)
跨骑车专用



90793-AC423-T1
90793-AC423-G1
SAE 20W-40 (1L)
跨骑车专用



90793-AC427-T1
90793-AC427-G1
SAE 10W-40 (0.8L)
弯梁车专用



90793-AC426-T1
SAE 5W-30 (1L)
冬季专用/通用



90793-AC424-00
SAE 10W-30 (1L)
踏板车专用



90793-AC425-T1
90793-AC425-G1
SAE 20W-40 (1L)
踏板车专用



90793-AC404
GEAR (0.13L)
齿轮油
踏板车专用

友情提示: 磨合期后, 建议每1500KM更换一次机油(可根据实际使用状况减少里程数)。并清洗机油滤网。