

翻印必究



上海雅马哈建设摩托车销售有限公司

<http://www.yamaha-motor.com.cn/>

第一版 2014年12月



SHANGHAI YAMAHA JIANSHE MOTOR MARKETING CO., LTD.

零件目录

YB125ZRESD (1BK)

1BK-F8198-1P-MA

1P1BK-415MA

天隼 凌驾版
YX125

YB125ZRESD (1BK)



1BKB (碟刹/压铸轮/电启动/下导流罩)

代号	颜色
0903	梦幻黑



代号	颜色
1218	雅致红



代号	颜色
0390	玉石白



代号	颜色
1499	光波橙



前言

本零件目录记载着封面页所示型号所使用的零件。当您订购更换零件时，请参阅本零件目录并正确指示零件号码和零件名称。

6. 在参照号码前的星号 (*) 表示其为在第一版后更改的项目。

1. 零件目录发行后有变更或附加零件时，将会以雅马哈零件信息通知大家。
建议您应按照雅马哈零件信息修改本零件目录。

2. 省略记号
本文中所记载的省略记号的意思如下。

“UR” 需要指定的零件号码。

“UN” 需要数。

“AP” 选购品

“LM” 当地制造（必需于当地订购的零件）

“F#” 车架号（适用的机器号）

“O/S” 超过尺寸

3. 组件中部件的数量
• 组件的销售零件，如下所示，在零件名称的前面加上 (.) 的记号来表示。
• 每个部件右侧的数字表示各组件单体内该部件的数量。

零件号码	零件名称	数量	备注
2F5 - 83310 - 60	前闪光灯组合	2	
115 - 83311 - 60	. 灯泡 (6V - 18W)	1	

4. 适用的图形颜色表示在“备注”中，如下所示。

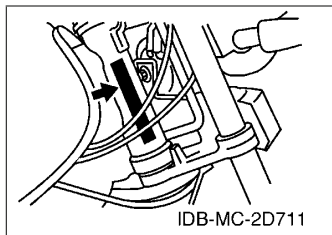
零件号码	零件名称	数量	备注
2N4 - 24110 - 00 - X5	燃油箱组件	2	MXR
3J1 - 24240 - 10	. 燃油箱图形	1	适用于 MXR

5. 请注意插图只用于找寻零件号码时参照，并不适用于组装。组装时，请使用适用的维修手册。

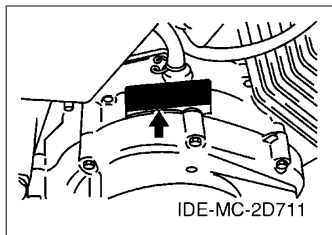
前言

7. 适用的系列号码

车架系列号



发动机系列号码



8. 适用的颜色记号 (*标志表示型号颜色。)

省略记号	颜色名称 (英文)	颜色名称	颜色记号
BWC1 (*)	BLUISH WHITE COCKTAIL 1	浅蓝鸡尾白色 1	0390
DBNM8	DARK BLUISH GRAY METALLIC 8	暗灰色	0919
DOMC (*)	DEEP ORANGE METALLIC C	深金属橙色	1499
PRM5	PURPLISH RED METALLIC 5	金属紫红	1449
RM7 (*)	RED METALLIC 7	金属红色 7	1218
SL	SILVER	银色	0035
SMX (*)	BLACK METALLIC X	金属黑色	0903
YB	YAMAHA BLACK	雅马哈黑色	0033

9. 适用的初始系列号码

车架系列号

系列号码	数量栏名称	型号记号

发动机系列号码

系列号码	数量栏名称	型号记号

目录

发动机

气缸	1
曲柄·活塞	2
阀门	3
凸轮轴·链条	4
油泵	5
进气门	6
化油器	7
排气装置	8
曲轴箱	9
曲轴箱盖 1	10
起动离合器	11
离合器	12
传动	13
换档凸轮·拨叉	15
变速杆	16

车体

车架	17
挡泥板	18
侧盖	19
后臂·悬挂	20
操纵系统	21
前叉	22
油箱	24
座位	26
前轮	27
前制动器卡钳	28
后轮	29
操纵手柄·钢索	31
前主缸	32
搁脚·支架	33
导流罩 1	35
发电机	37
起动电机	38
转向灯	39
仪表	40
前大灯	41
尾灯	42
手柄开关·杆	43

电气系统 1	44
电气系统 2	45

索引

零件号码索引	46
--------	----

CONTENTS

ENGINE

CYLINDER.....	1
CRANKSHAFT & PISTON.....	2
VALVE.....	3
CAMSHAFT & CHAIN.....	4
OIL PUMP.....	5
INTAKE.....	6
CARBURETOR.....	7
EXHAUST.....	8
CRANKCASE.....	9
CRANKCASE COVER 1.....	10
STARTER CLUTCH.....	11
CLUTCH.....	12
TRANSMISSION.....	13
SHIFT CAM & FORK.....	15
SHIFT SHAFT.....	16

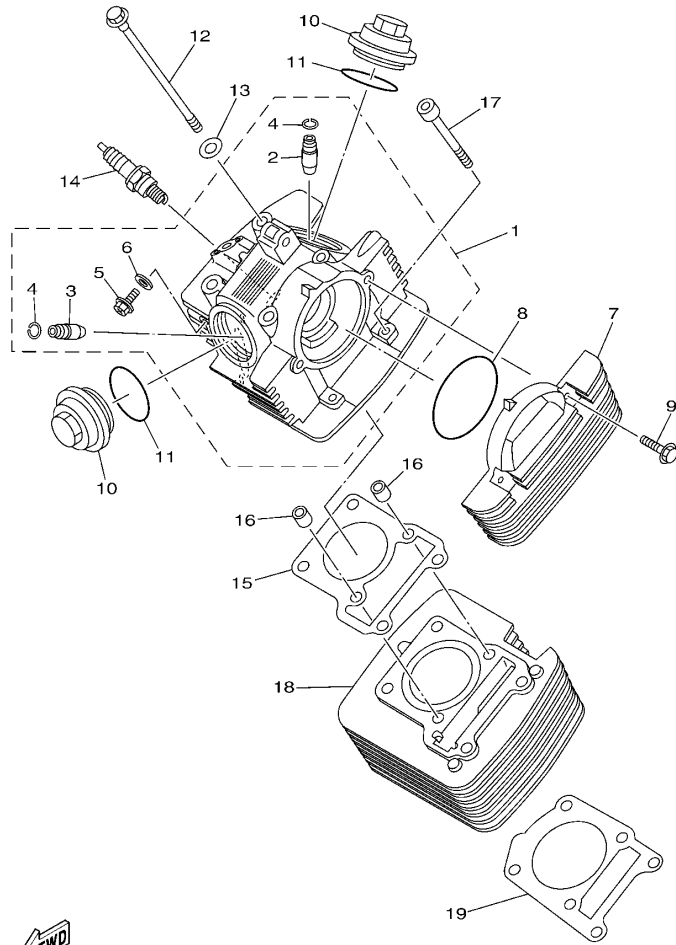
CHASSIS

FRAME.....	17
FENDER.....	18
SIDE COVER.....	19
REAR ARM & SUSPENSION.....	20
STEERING.....	21
FRONT FORK.....	22
FUEL TANK.....	24
SEAT.....	26
FRONT WHEEL.....	27
FRONT BRAKE CALIPER.....	28
REAR WHEEL.....	29
STEERING HANDLE & CABLE.....	31
FRONT MASTER CYLINDER.....	32
STAND & FOOTREST.....	33
COWLING 1.....	35
GENERATOR.....	37
STARTING MOTOR.....	38
FLASHER LIGHT.....	39
METER.....	40
HEADLIGHT.....	41
TAILLIGHT.....	42
HANDLE SWITCH & LEVER.....	43

ELECTRICAL 1.....	44
ELECTRICAL 2.....	45

INDEX

NUMERICAL INDEX.....	46
----------------------	----




1SF1415-L010

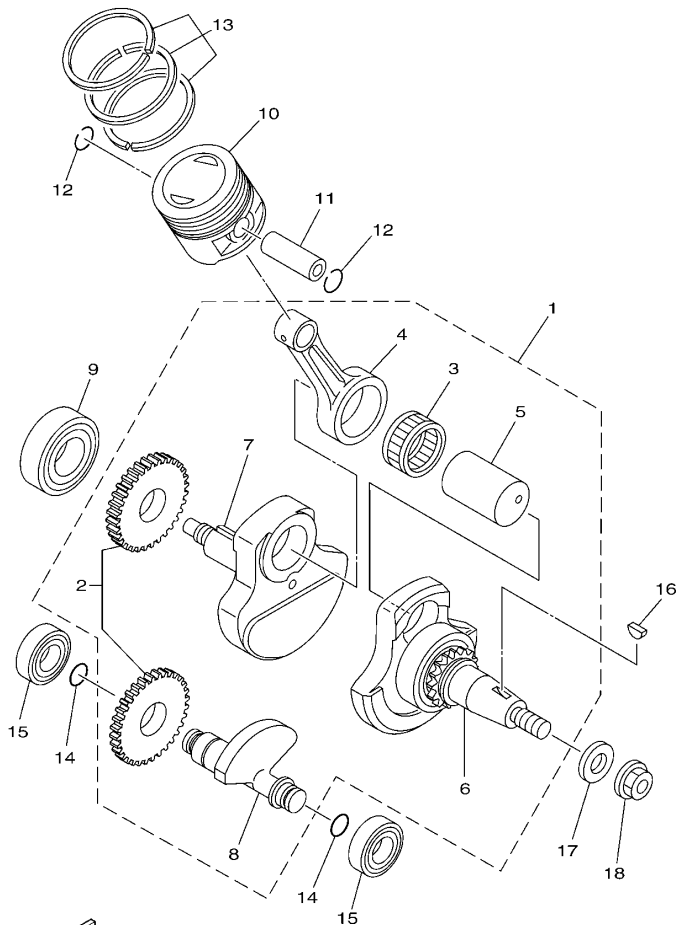
FIG. 1 气缸

CYLINDER

参照 号码	零件号码 PART NO.	零件名称 DESCRIPTION	1BK8				备注 REMARKS
1	5VL-E1111-11	气缸头 1 HEAD, CYLINDER 1	1				
2	5VL-E1133-01	. 进气门导管 .GUIDE, VALVE 1	1				
3	5VL-E1134-01	. 排气门导管 .GUIDE, VALVE 2	1				
4	93440-10109	. 卡环 . CIRCLIP	2				
5	90153-06803	. 六角头螺钉 .SCREW, HEXAGON	1				
6	90430-06817	. 衬垫 .GASKET	1				
7	5VL-E1185-40	气缸头侧盖 3 COVER, CYLINDER HEAD SIDE 3	1				
8	93210-79802	O 型环 O-RING	1				
9	95022-06020	凸缘螺栓 BOLT, FLANGE	2				
10	5VL-E1186-10	气缸头侧盖 2 COVER, CYLINDER HEAD SIDE 2	2				
11	93210-44812	O 型环 O-RING	2				
12	90105-08724	凸缘螺栓 BOLT, FLANGE	4				
13	90201-088C3	平垫圈 WASHER, PLATE	4				
14	94700-00869	火花塞 PLUG SPARK (NGK CR6HSA)	1				
15	5VL-E1181-00	气缸头垫片 1 GASKET, CYLINDER HEAD 1	1				
16	99530-10114	定位销 PIN, DOWEL	2				
17	91312-06090	螺栓 BOLT	2				
18	1BK-E1310-00	气缸 CYLINDER	1				
19	5VL-E1351-10	气缸衬垫 GASKET, CYLINDER	1				

FIG. 2 曲柄·活塞

CRANKSHAFT & PISTON



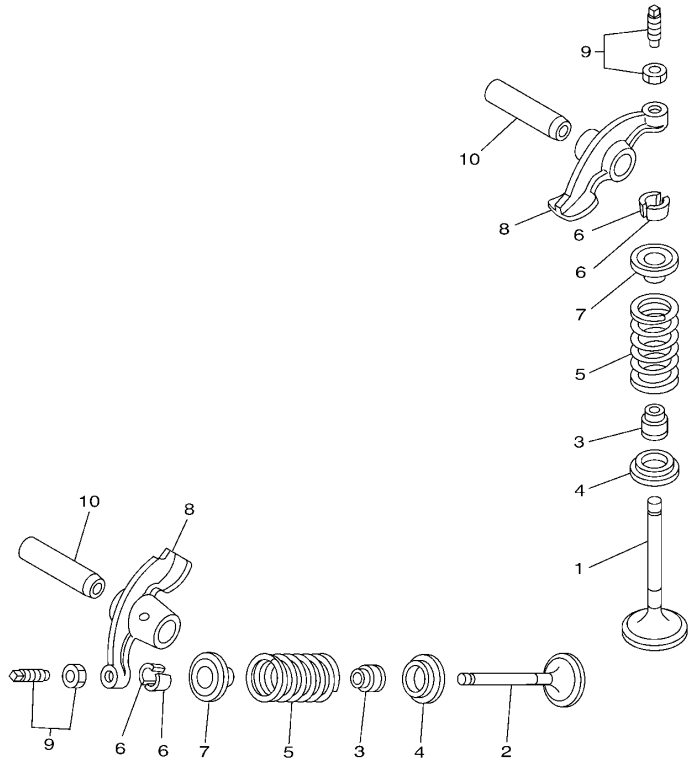
1BK9415-P020

参照 号码	零件号码 PART NO.	零件名称 DESCRIPTION	1BK9				备注 REMARKS
1	2MP-W1140-01	曲柄连杆组合 CRANKSHAFT ASSY	1				
2	5VL-Y1153-10	.平衡齿轮总成 .GEAR, BALANCE WEIGHT ASSY.	1				
3	93310-629Y3	.轴承 .BEARING	1				
4	2MP-E1651-00	.连杆 .ROD, CONNECTING	1				
5	5VL-E1681-00	.曲柄销 1 .PIN, CRANK 1	1				
6	5VL-W1141-00	.曲柄 1 .CRANK SUB ASSY 1	1				
7	5VL-E1422-00	.曲柄 2 .CRANK 2	1				
8	5VL-E1454-00	.平衡轴 1 .WEIGHT 1	1				
9	93306-205YP	轴承 BEARING	2				
10	5VL-E1631-00	活塞 (STD) PISTON (STD)	1				
11	5VL-E1633-00	活塞销 PIN, PISTON	1				
12	93450-16812	卡环 CIRCLIP	2				
13	5VL-W1161-00	活塞环套件 PISTON RING SET (STD)	1				
14	93210-11809	O 型环 O-RING	2				UR
	93210-11800	O 型环 O-RING	2				UR
15	93306-202XN	轴承 BEARING	2				UR
16	90280-03017	半圆键 KEY, WOODRUFF	1				
17	90201-122H1	平垫圈 WASHER, PLATE	1				
18	90179-12863	螺母 NUT	1				

FIG. 3 阀门

VALVE

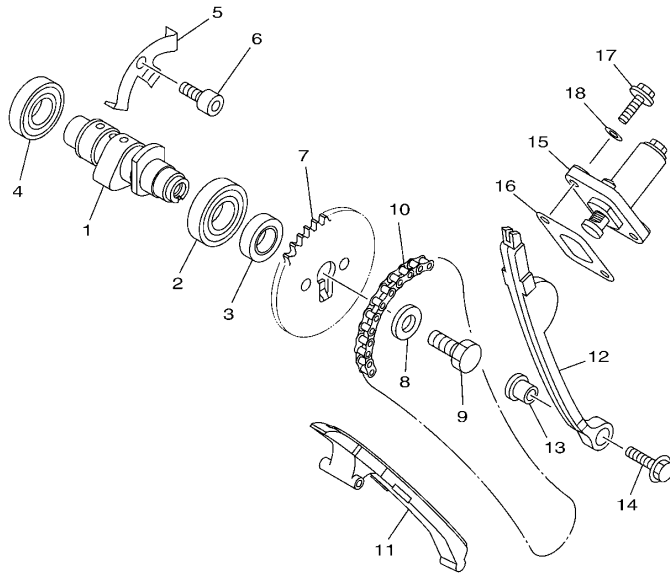
参照 号码	零件号码 PART NO.	零件名称 DESCRIPTION	1BK8				备注 REMARKS
1	1BK-E2111-00	进气门 VALVE, INTAKE	1				
2	1BK-E2121-00	排气门 VALVE, EXHAUST	1				
3	1BK-E2119-00	气门油封 SEAL, VALVE STEM	2				
4	5VL-E2116-01	气门弹簧座 SEAT, VALVE SPRING	2				
5	1SF-E2113-00	气门内弹簧 SPRING, VALVE INNER	2				
6	5VL-E2118-00	气门锁夹 LOCK, VALVE SPRING RETAINER	4				
7	5VL-E2117-01	气门弹簧座 RETAINER, VALVE SPRING	2				
8	5VL-E2151-10	气门摇臂 ARM, VALVE ROCKER	2				
9	5VL-Y1215-00	气门调整螺栓组合 SCREW, VALVE ADJUSTING	2				
10	5VL-E2156-00	摇臂轴 2 SHAFT, ROCKER 2	2				




27S1300-G031

FIG. 4 凸轮轴·链条

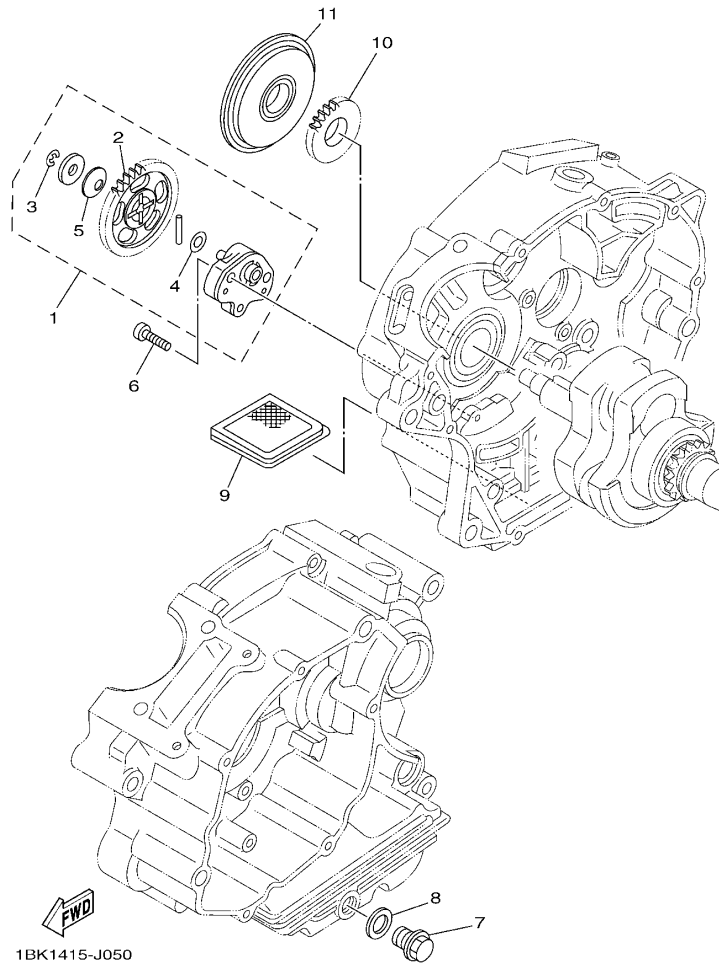
CAMSHAFT & CHAIN



参照 号码	零件号码 PART NO.	零件名称 DESCRIPTION	1BK/B				备注 REMARKS
1	1BK-E2171-00	凸轮轴 1 CAMSHAFT 1	1				
2	93306-003YY	轴承 BEARING	1				
3	90387-167L5	轴套 COLLAR	1				
4	93306-002XC	轴承 BEARING	1				
5	5VL-E111F-00	面板 PLATE	1				
6	91312-06012	螺栓 BOLT	1				
7	5VL-E2176-00	链轮 SPROCKET, CAM CHAIN (34T)	1				
8	90201-08877	平垫圈 WASHER, PLATE	1				
9	90101-08820	螺栓 BOLT	1				
10	94568-C1088	链条 CHAIN	1				
11	5VL-E2231-00	导向限位板 1 GUIDE, STOPPER 1	1				
12	5VL-E2241-00	导向限位板 2 GUIDE, STOPPER 2	1				
13	5VL-E5598-00	衬套 COLLAR	1				
14	95802-06020	凸缘螺栓 BOLT, FLANGE	1				
15	2MP-E2210-00	链条张紧器组合 TENSIONER ASSY, CAM CHAIN	1				
16	5VL-E2213-10	张紧器垫片 GASKET, TENSIONER CASE	1				
17	95022-06016	凸缘螺栓 BOLT, FLANGE	2				
18	90430-06817	衬垫 GASKET	2				



1BK1415-J040



1BK1415-J050

FIG. 5 油泵

OIL PUMP

参照 号码	零件号码 PART NO.	零件名称 DESCRIPTION	1BK15				备注 REMARKS
1	5VL-E3300-01	机油泵总成 OIL PUMP ASSY	1				
2	5VL-E3325-00	.从动齿轮 .GEAR, PUMP DRIVEN	1				
3	93430-05823	.卡环 .CIRCLIP	1				
4	90201-07641	.平垫圈 .WASHER, PLATE	1				
5	90208-07052	.弹性挡圈 .WASHER, CONICAL SPRING	1				
6	90155-06800	螺钉 SCREW, FLAT FILLISTER	2				
7	90340-12097	螺塞 PLUG, STRAIGHT SCREW	1				
8	90430-12227	衬垫 GASKET	1				
9	2D0-E3411-00	机油滤网 STRAINER, OIL	1				
10	5VL-E3324-00	机油泵驱动齿轮 GEAR, PUMP DRIVE	1				
11	5VL-E3451-00	转子过滤器 FILTER, ROTARY	1				

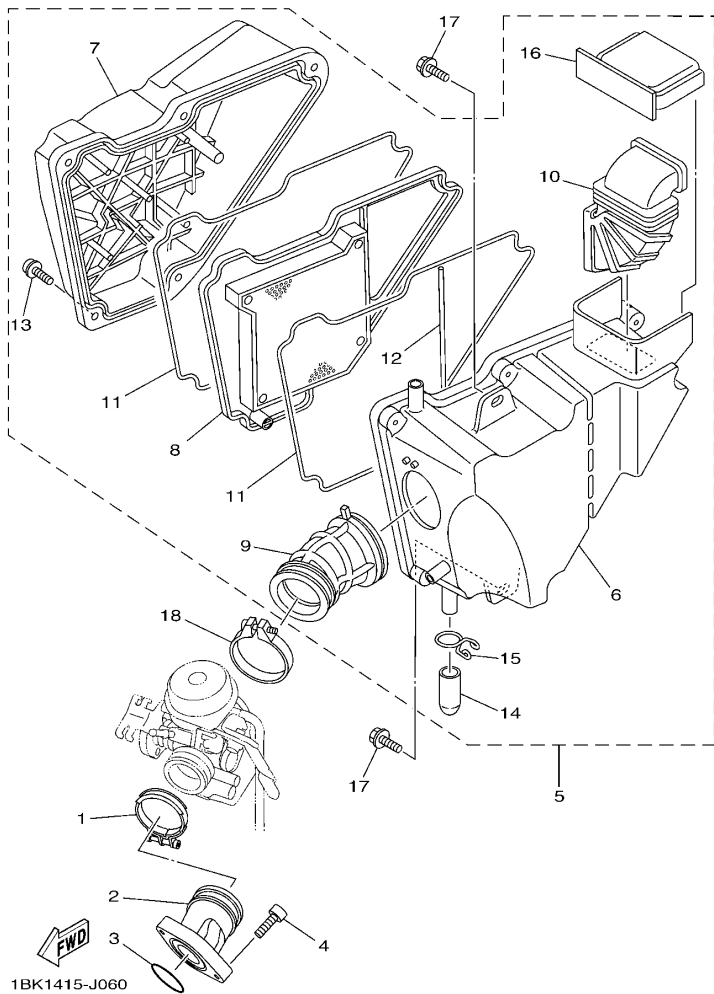
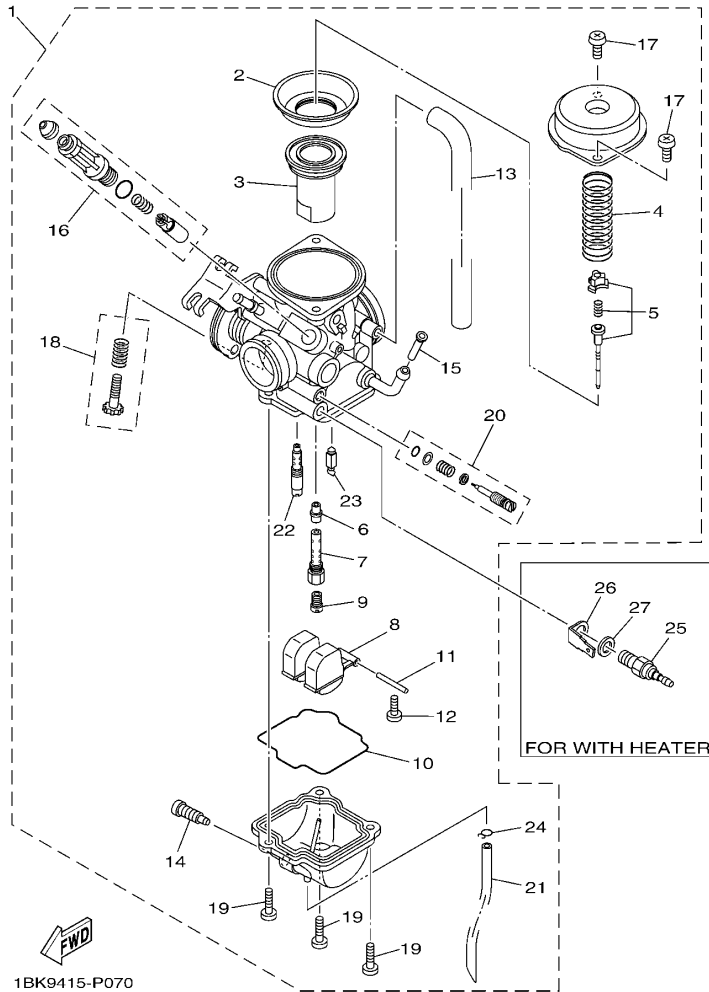


FIG. 6 进气门

INTAKE

参照 号码	零件号码 PART NO.	零件名称 DESCRIPTION	1BK/B				备注 REMARKS
1	90450-44804	软管夹组合 HOSE CLAMP ASSY	1				
2	18C-E3586-10	化油器接头 1 JOINT, CARBURETOR 1	1				
3	93210-30801	O型环 O-RING	1				
4	91312-06020	螺栓 BOLT	2				
5	1BK-E4410-00	空气净化器组合 AIR CLEANER ASSY.	1				
6	1BK-E4411-00	.空气净化器箱 1 .CASE, AIR CLEANER 1	1				
7	1BK-E4412-00	.空气净化器箱盖 1 .CAP, CLEANER CASE 1	1				
8	2D0-E4450-00	.空气净化器滤芯组合 .ELEMENT ASSY, AIR CLEANER	1				
9	1BK-E4453-00	.空气净化器接头 1 .JOINT, AIR CLEANER 1	1				
10	2D0-E4437-00	.导管 .DUCT	1				
11	2D0-E4452-00	.密封垫 .SEAL	2				
12	2D0-E4462-00	.密封垫 .SEAL	1				
13	97602-06220	.带垫圈大柱头螺钉 .SCREW, PAN HEAD W/WASHER	5				
14	2D0-E443E-00	.排水管 .PIPE, DRAIN	1				
15	2D0-E4424-00	.卡环 .CLIP, CAP FITTING	1				
16	2D0-E4417-00	.盖 1 .COVER 1	1				
17	90119-06869	带垫螺栓 BOLT, WITH WASHER	2				
18	18C-E3575-01	箍带 BAND	1				



1BK9415-P070

FIG. 7 化油器

CARBURETOR

参照 号码	零件号码 PART NO.	零件名称 DESCRIPTION	1BK9				备注 REMARKS
1	1BK-E4901-10	化油器总成 1 CARBURETOR ASSY 1	1				
2	5LW-24411-00	.隔板 .DIAPHRAGM	1				
3	18D-14112-00	.节气门阀 1 .VALVE, THROTTLE 1	1				
4	18D-14589-10	.弹簧 .SPRING	1				
5	18C-1490J-00	.滚针套件 .NEEDLE SET	1				
6	5P0-14141-13	.主喷嘴 .NOZZLE, MAIN	1				
7	18C-14261-00	.支座 .HOLDER	1				
8	18D-14985-00	.浮子 .FLOAT	1				
9	3G2-14231-22	.主量孔 (#110) .JET, MAIN (#110)	1				
10	5HK-14147-00	.O型环 .O-RING	1				
11	353-14186-00	.浮子销 .PIN, FLOAT	1				
12	98507-04008	.十字螺钉 .SCREW, PAN HEAD	2				
13	5YY-14197-00	.管 .PIPE	1				
14	5LW-14191-00	.排泄螺钉 .PLUG, DRAIN	1				
15	5LW-14994-00	.滤网 .NET, FILTER	1				
16	1BK-E410A-00	.起动机套件 .STARTER SET	1				
17	98507-05008	.十字螺钉 .SCREW, PAN HEAD	2				
18	5YY-14103-00	.节气门螺钉组件 .THROTTLE SCREW SET	1				
19	98507-04014	.十字螺钉 .SCREW, PAN HEAD	3				
20	18D-14105-00	.混合气调整螺钉组件 .PILOT SCREW SET	1				
21	18C-14196-00	.溢流管 1 .PIPE, OVER FLOW 1	1				
22	5P0-14142-17	.低速量孔 (#17.5) .JET, PILOT (#17.5)	1				
23	49P-14150-00	.针阀组件 .NEEDLE ASSY	1				
24	22F-14139-00	.管夹 .CLIP, PIPE	1				
25	5FU-83790-00	加热器 HEATER ASSY (15W)	1				加热器车用 FOR WITH HEATER
26	5FU-82103-00	接头 1 TERMINAL 1	1				加热器车用 FOR WITH HEATER
27	5CY-14951-00	垫圈 WASHER	1				加热器车用 FOR WITH HEATER

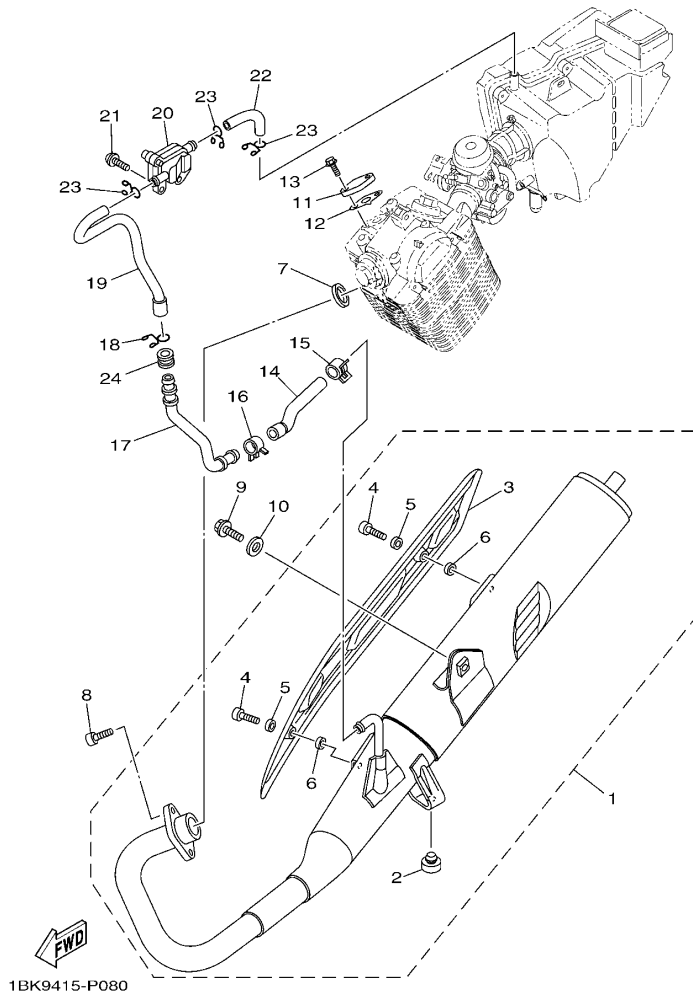
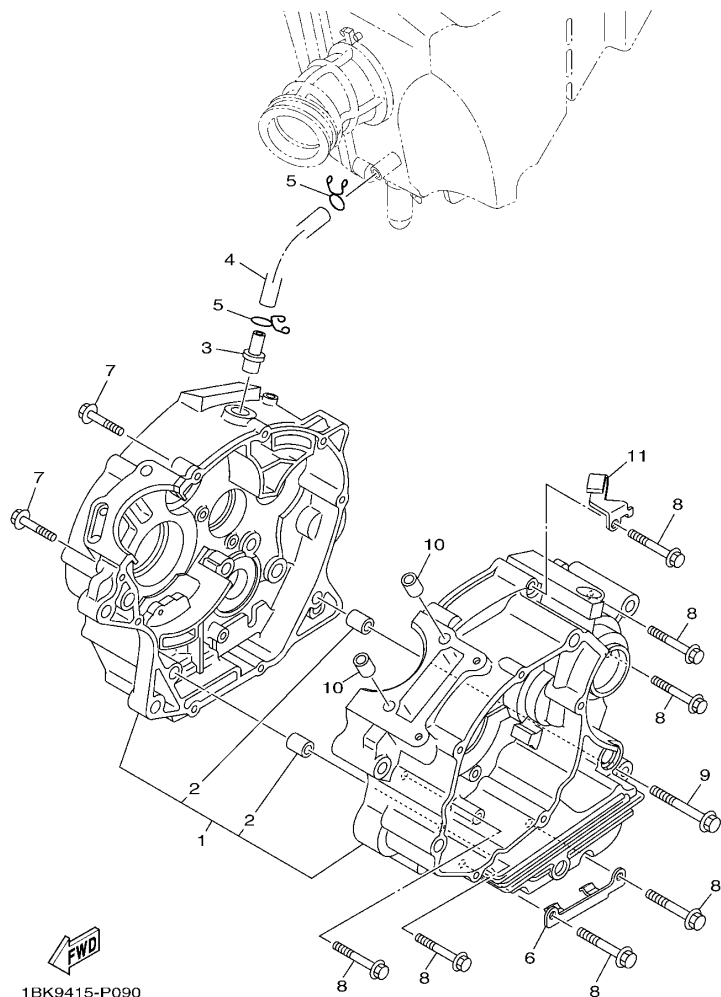


FIG. 8 排气装置

EXHAUST

参照 号码	零件号码 PART NO.	零件名称 DESCRIPTION	1BK/B				备注 REMARKS
1	1BK-E4710-20	消音器总成 1 MUFFLER ASSY 1	1				
2	4TU-F4741-00	.缓冲座 .PAD, SEAT	1				
3	1BK-E4758-10	.消声器保护 .PROTECTOR, SILENCER	1				
4	90201-05809	.平垫圈 .WASHER, PLATE	2				
5	90201-05804	.平垫圈 .WASHER, PLATE	2				
6	98980-06012	.螺钉 .SCREW, BIND	2				
7	5VL-E4613-00	排气管衬垫 GASKET, EXHAUST PIPE	1				
8	91312-06020	螺栓 BOLT	2				
9	95812-08020	凸缘螺栓 BOLT, FLANGE	1				
10	90201-08840	平垫圈 WASHER, PLATE	1				
11	3D9-E113F-00	板 3 PLATE 3	1				
12	5VL-E4815-00	衬垫 GASKET	1				
13	95022-06016	凸缘螺栓 BOLT, FLANGE	2				
14	3D9-E4881-00	弯曲软管 1 HOSE, BEND 1	1				
15	90467-16807	卡环 CLIP	1				
16	90467-19801	卡环 CLIP	1				
17	18C-E4873-00	管 3 PIPE 3	1				
18	90467-18806	卡环 CLIP	1				
19	13R-E4882-00	弯曲软管 2 HOSE, BEND 2	1				
20	13R-E4803-00	二次进气系统 AIR INDUCTION SYSTEM ASSY	1				
21	92012-06012	螺钉 BOLT, BUTTON HEAD	2				
22	3D9-E4883-00	弯曲软管 3 HOSE, BEND 3	1				
23	90467-14802	卡环 CLIP	3				
24	90480-20M05	橡胶垫 GROMMET	1				



1BK9415-P090

FIG. 9 曲轴箱

CRANKCASE

参照 号码	零件号码 PART NO.	零件名称 DESCRIPTION	1BK9				备注 REMARKS
1	1SF-W1510-00	曲轴箱组合 CRANKCASE ASSY	1				
2	99530-10114	.定位销 .PIN, DOWEL	2				
3	4FP-E1167-00	通气管 2 PIPE, BREATHER 2	1				
4	5VL-E1166-00	通气管 1 PIPE, BREATHER 1	1				
5	90467-12828	卡环 CLIP	2				
6	2MP-E5118-00	支架 HOLDER	1				
7	95022-06030	凸缘螺栓 BOLT, FLANGE	2				
8	95022-06045	凸缘螺栓 BOLT, FLANGE	7				
9	95022-06055	凸缘螺栓 BOLT, FLANGE	1				
10	99530-10114	定位销 PIN, DOWEL	2				
11	5VL-E5441-01	离合器钢索支架 HOLDER, CLUTCH CABLE	1				

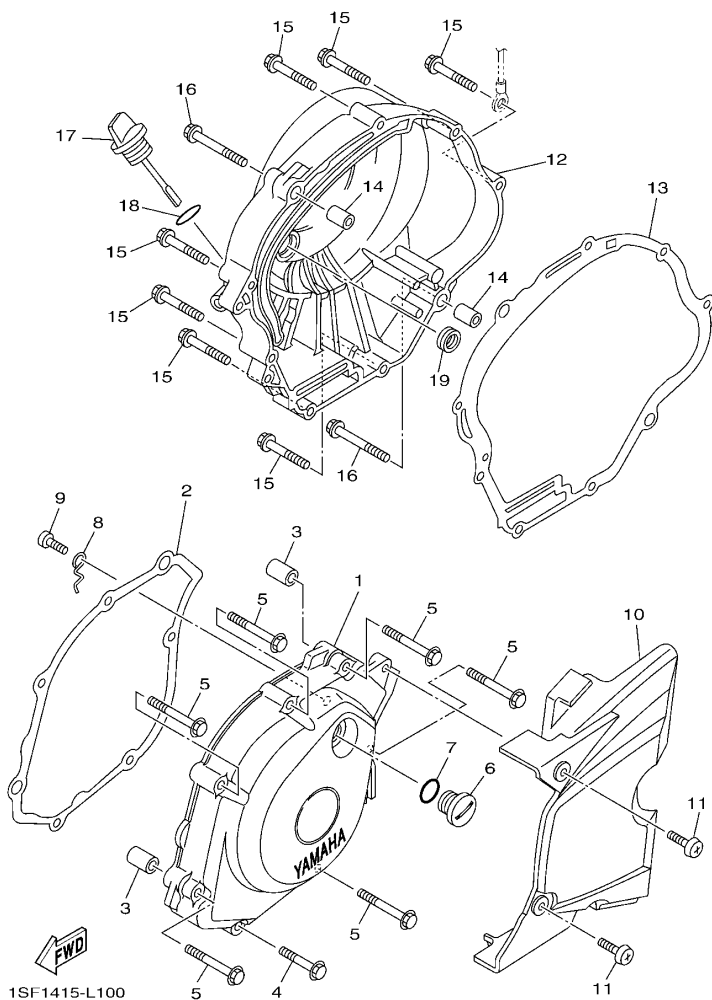
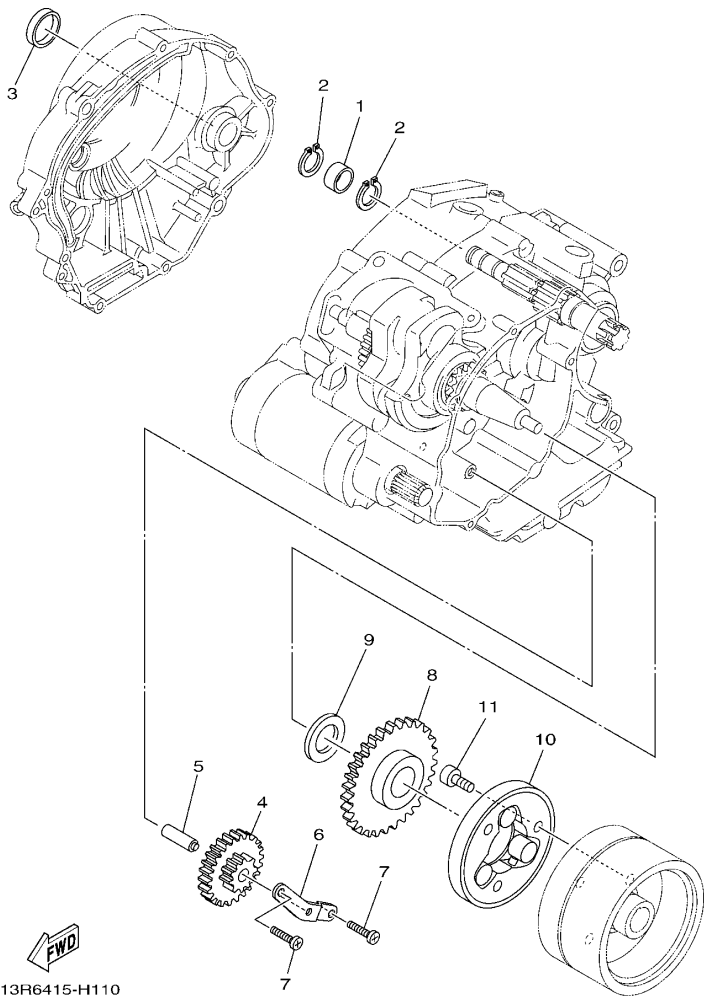


FIG. 10 曲轴箱盖 1

CRANKCASE COVER 1

参照 号码	零件号码 PART NO.	零件名称 DESCRIPTION	1BK/B				备注 REMARKS
1	1SF-E5411-00	曲轴箱盖 1 COVER, CRANKCASE 1	1				
2	5VL-E5451-10	曲轴箱盖衬垫 1 GASKET, CRANKCASE COVER 1	1				
3	99530-10114	定位销 PIN, DOWEL	2				
4	95022-06035	凸缘螺栓 BOLT, FLANGE	1				
5	95022-06050	凸缘螺栓 BOLT, FLANGE	6				
6	90340-14805	螺塞 PLUG, STRAIGHT SCREW	1				
7	93210-14817	O 型环 O-RING	1				
8	5VL-E5191-00	面板 PLATE	1				
9	98512-06010	十字螺钉 SCREW, PAN HEAD	1				
10	18C-E5418-00	链条箱盖 COVER, CHAIN CASE	1				
11	98902-06016	十字槽盘头螺钉 SCREW, BIND	2				
12	5VL-E5421-30	曲轴箱盖 2 COVER, CRANKCASE 2	1				
13	5VL-E5461-10	曲轴箱盖衬垫 2 GASKET, CRANKCASE COVER 2	1				
14	99530-10114	定位销 PIN, DOWEL	2				
15	95022-06035	凸缘螺栓 BOLT, FLANGE	7				
16	95022-06045	凸缘螺栓 BOLT, FLANGE	2				
17	5VL-E5362-00	油标塞 PLUG, OIL LEVEL	1				
18	93210-19809	O 型环 O-RING	1				
19	93101-10800	油封 OIL SEAL	1				

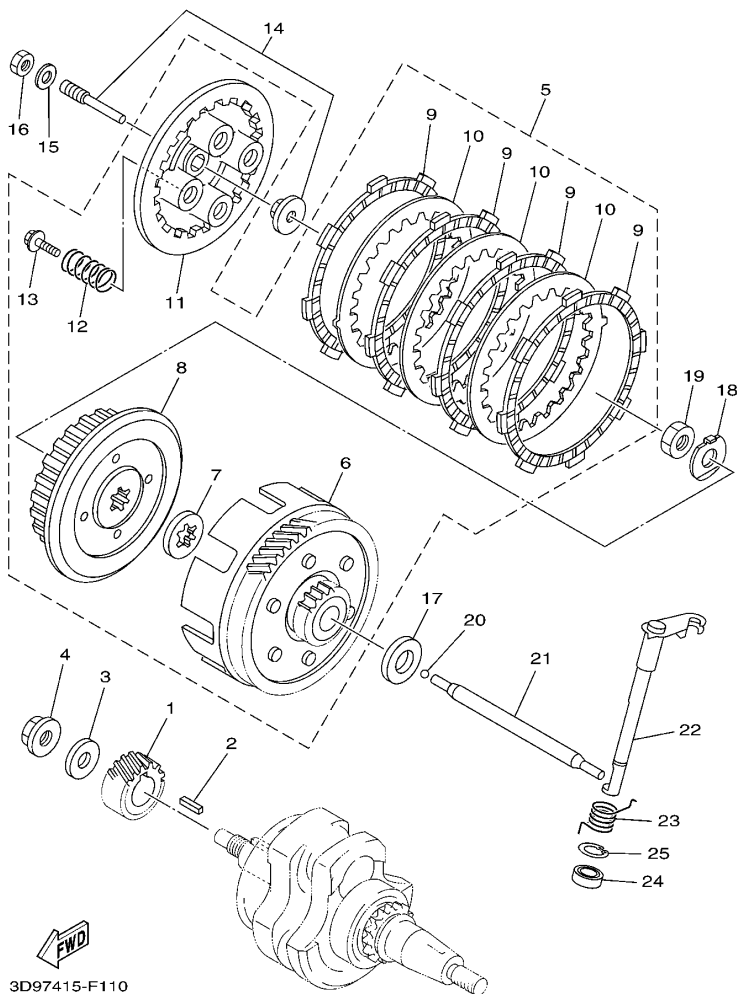


13R6415-H110

FIG. 11 起动离合器

STARTER CLUTCH

参照 号码	零件号码 PART NO.	零件名称 DESCRIPTION	1BK/B				备注 REMARKS
1	90387-15803	轴套 COLLAR	1				
2	99009-15400	卡环 CIRCLIP	2				
3	90338-30816	塞 PLUG	1				
4	5VL-E5512-00	惰齿轮 1 GEAR, IDLER 1	1				
5	5VL-E5521-00	轴 1 SHAFT 1	1				
6	5VL-E5532-00	惰齿轮面板 PLATE, IDLE GEAR	1				
7	98512-06012	十字螺钉 SCREW, PAN HEAD	2				
8	5VL-E5517-00	惰齿轮 2 GEAR, IDLER 2	1				
9	90201-258D7	平垫圈 WASHER, PLATE	1				
10	2MP-E5580-00	起动离合器外部组合 STARTER CLUTCH OUTER ASSY	1				
11	91312-08016	螺栓 BOLT	3				

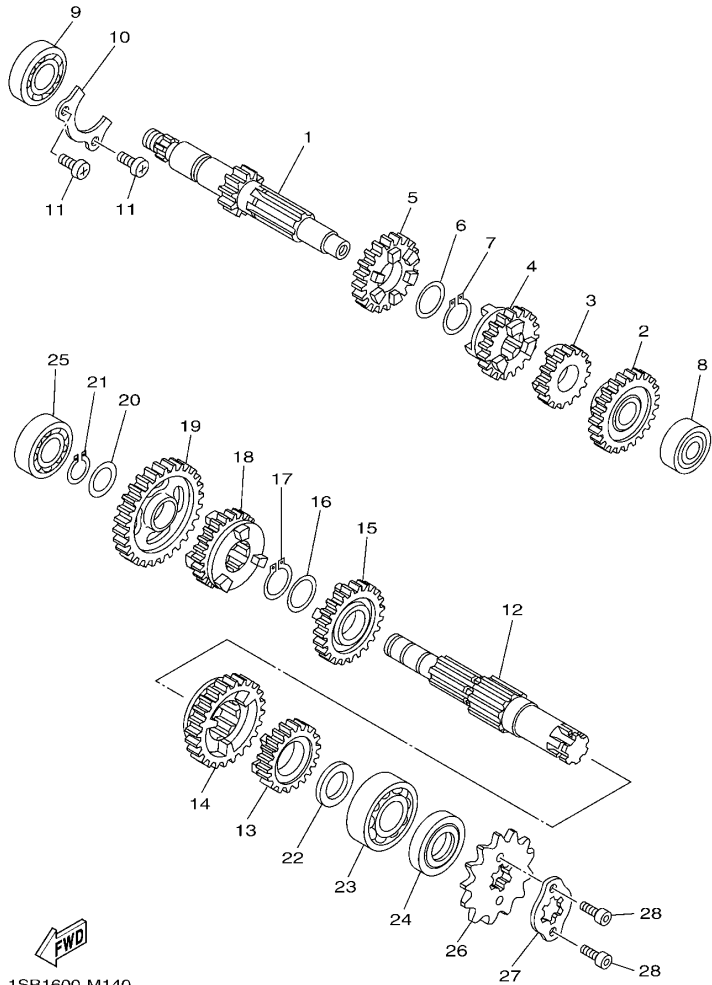


3D97415-F110

FIG. 12 离合器

CLUTCH

参照 号码	零件号码 PART NO.	零件名称 DESCRIPTION	1BK8				备注 REMARKS
1	1JP-E6111-00	初级驱动齿轮 GEAR, PRIMARY DRIVE	1				
2	90282-05001	平键 KEY, STRAIGHT (5MMX16MM)	1				
3	90201-122H1	平垫圈 WASHER, PLATE	1				
4	90179-12813	螺母 NUT	1				
5	1JP-E6300-10	离合器总成 CLUTCH ASSY	1				
6	1JP-E6150-10	从动齿轮组合 .PRIMARY DRIVEN GEAR COMP.	1				
7	1JP-E6154-00	推板 1 .PLATE, THRUST 1	1				
8	1JP-E6371-00	离合器轮毂 .BOSS, CLUTCH	1				
9	1JP-E6321-00	摩擦片 .PLATE, FRICTION	4				
10	1JP-E6324-00	离合器片 1 .PLATE, CLUTCH 1	3				
11	1JP-E6351-00	压板 1 .PLATE, PRESSURE 1	1				
12	1JP-E6333-00	离合器弹簧 1 .SPRING, CLUTCH 1	4				
13	1JP-E6337-00	弹簧螺钉 .SCREW, SPRING	4				
14	5VL-Y1635-10	推杆组合 PUSH LEVER COMP.	1				
15	92902-06200	垫圈 WASHER	1				
16	95302-06600	螺母 NUT	1				
17	5VL-E6164-10	推板 2 PLATE, THRUST 2	1				
18	90215-12211	制动垫圈 WASHER, LOCK	1				
19	90170-12060	螺母 NUT	1				
20	93503-16824	钢球 BALL	1				
21	5VL-E6357-01	推杆 2 ROD, PUSH 2	1				
22	5VL-E6381-02	推杆组合 PUSH LEVER COMP.	1				
23	90508-16800	扭簧 SPRING, TORSION	1				
24	93102-12812	油封 OIL SEAL	1				
25	99009-20500	卡环 CIRCLIP	1				

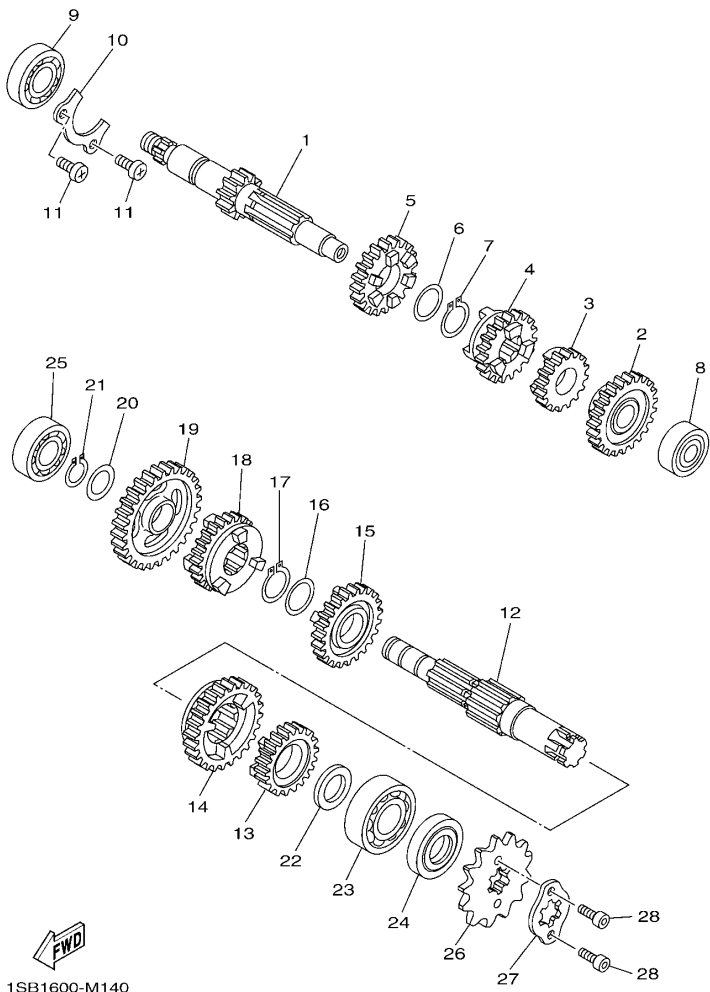


1SB1600-M140

FIG. 13 传动

TRANSMISSION

参照 号码	零件号码 PART NO.	零件名称 DESCRIPTION	1BKB				备注 REMARKS
1	5VL-E7411-00	主轮轴 AXLE, MAIN (14T)	1				
2	5VL-E7151-00	五档主动齿轮 GEAR, 5TH PINION (24T)	1				
3	5VL-E7121-00	二档主动齿轮 GEAR, 2ND PINION (18T)	1				
4	5VL-E7131-00	三档主动齿轮 GEAR, 3RD PINION (19T)	1				
5	5VL-E7141-00	四档主动齿轮 GEAR, 4TH PINION (22T)	1				
6	90201-20266	平垫圈 WASHER, PLATE (T=1.0)	1				
7	93410-20809	卡环 CIRCLIP	1				
8	93306-201YD	轴承 BEARING	1				
9	93306-203YT	轴承 BEARING	1				
10	5VL-E7471-00	盖板 PLATE, COVER	1				
11	98512-06012	十字螺钉 SCREW, PAN HEAD	2				
12	5VL-E7402-00	驱动轮轴组合 DRIVE AXLE ASSY	1				
13	5VL-E7251-00	五档从动齿轮 GEAR, 5TH WHEEL (21T)	1				
14	5VL-E7221-00	二档从动齿轮 GEAR, 2ND WHEEL (32T)	1				
15	5VL-E7231-00	三档从动齿轮 GEAR, 3RD WHEEL (25T)	1				
16	90201-20266	平垫圈 WASHER, PLATE (T=1.0)	1				
17	93410-20809	卡环 CIRCLIP	1				
18	5VL-E7241-00	四档从动齿轮 GEAR, 4TH WHEEL (23T)	1				
19	5VL-E7211-00	一档从动齿轮 GEAR, 1ST WHEEL (37T)	1				
20	90201-15700	平垫圈 WASHER, PLATE	1				
21	99009-15400	卡环 CIRCLIP	1				
22	90201-20272	平垫圈 WASHER, PLATE	1				
23	93306-204XD	轴承 BEARING	1				
24	93102-20812	油封 OIL SEAL	1				
25	93306-252XH	轴承 BEARING	1				
26	93822-14813	驱动链轮 SPROCKET, DRIVE (14T)	1				
27	3D9-E7456-01	驱动链轮挡圈 HOLDER, SPROCKET	1				



1SB1600-M140

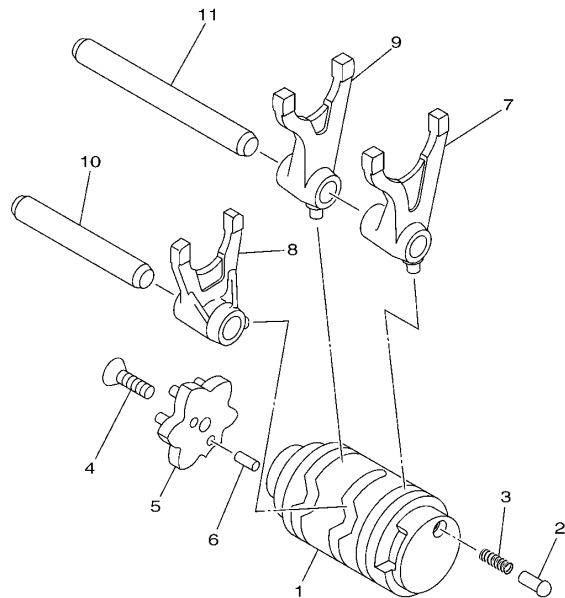
FIG. 13 传动

TRANSMISSION

参照 号码	零件号码 PART NO.	零件名称 DESCRIPTION	1BK/B				备注 REMARKS
28	91312-05010	螺栓 BOLT	2				

FIG. 14 换挡凸轮·拨叉

SHIFT CAM & FORK



参照 号码	零件号码 PART NO.	零件名称 DESCRIPTION	1BK/B				备注 REMARKS
1	1SF-E8541-00	换挡凸轮轴 CAM, SHIFT	1				
2	1JD-E8542-00	端子 POINT, NEUTRAL	1				
3	90501-06805	压簧 SPRING, COMPRESSION	1				
4	90151-06818	沉头螺钉 SCREW, COUNTERSUNK	1				
5	1BK-E8185-00	星形轮 SEGMENT	1				
6	93604-10837	定位销 PIN, DOWEL	2				
7	2D0-E8511-00	换挡拨叉 1 FORK, SHIFT 1	1				
8	2D0-E8512-00	换挡拨叉 2 FORK, SHIFT 2	1				
9	2D0-E8513-00	换挡拨叉 3 FORK, SHIFT 3	1				
10	5VL-E8531-00	拨叉导杆 1 BAR, SHIFT FORK GUIDE 1	1				
11	5VL-E8535-00	拨叉导杆 2 BAR, SHIFT FORK GUIDE 2	1				

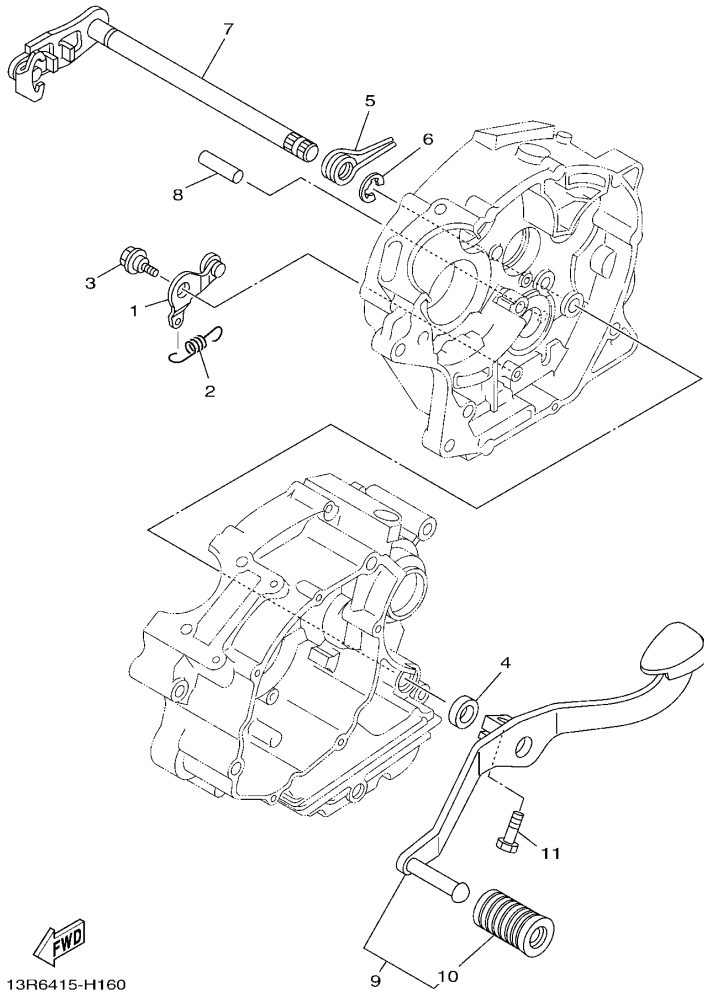
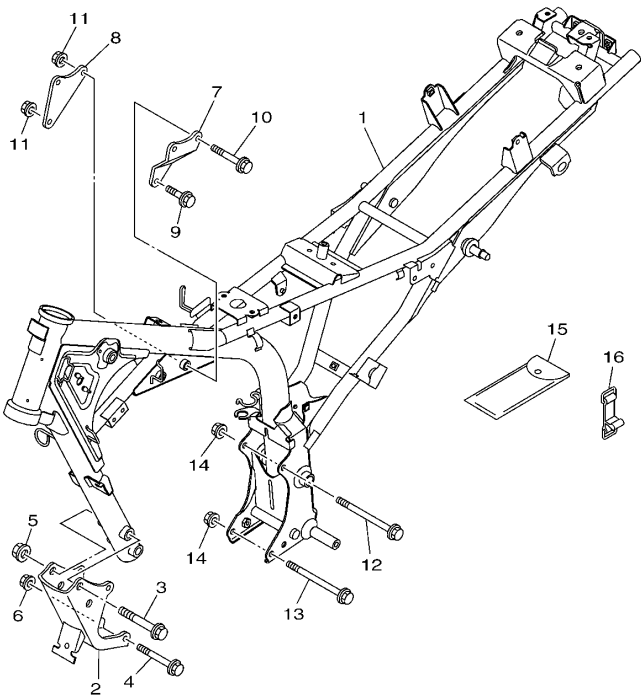


FIG. 15 变速杆

SHIFT SHAFT

参照 号码	零件号码 PART NO.	零件名称 DESCRIPTION	1BK6				备注 REMARKS
1	5VL-E8140-00	限位杆组合 STOPPER LEVER ASSY	1				
2	5VL-E8337-00	弹簧 SPRING	1				
3	4FP-E8177-00	限位杆螺栓 BOLT, STOPPER	1				
4	93101-12803	油封 OIL SEAL	1				
5	90508-32801	扭簧 SPRING, TORSION	1				
6	99002-10600	卡环 CLIP	1				
7	5VL-E8101-12	变速杆总成 SHIFT SHAFT ASSY	1				
8	93608-30839	定位销 PIN, DOWEL	1				
9	5VL-E8110-12	换挡踏板组合 SHIFT PEDAL ASSY	1				
10	1KL-E8113-00	换挡踏板套 .COVER, SHIFT PEDAL	1				
11	97022-06020	螺栓 BOLT, HEXAGON	1				



1BK415-P160

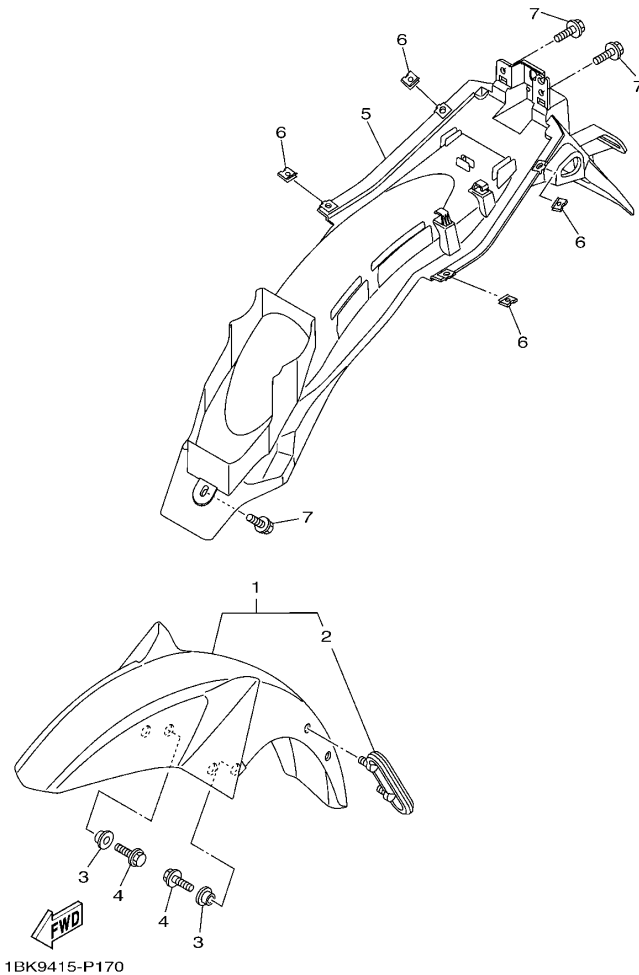
FIG. 16 车架

FRAME

参照 号码	零件号码 PART NO.	零件名称 DESCRIPTION	1BK4				备注 REMARKS
1	1BK-F1110-30	车架组合 FRAME COMP.	1				
2	1BK-F1316-20	发动机支承 2 STAY, ENGINE 2	1				
3	95812-10080	凸缘螺栓 BOLT, FLANGE	2				
4	90105-08874	凸缘螺栓 BOLT, FLANGE	2				
5	90179-10807	螺母 NUT	2				
6	90179-08830	螺母 NUT	2				
7	5VL-F1317-00	发动机支承 3 STAY, ENGINE 3	1				
8	5VL-F1318-00	发动机支承 5 STAY, ENGINE 4	1				
9	90105-088E4	凸缘螺栓 BOLT, FLANGE	1				
10	90105-088E5	凸缘螺栓 BOLT, FLANGE	2				
11	90179-08830	螺母 NUT	3				
12	90105-088D8	凸缘螺栓 BOLT, FLANGE	1				
13	90105-088E6	凸缘螺栓 BOLT, FLANGE	1				
14	90179-08830	螺母 NUT	2				
15	5VL-F8100-10	随车工具 TOOL KIT	1				
16	5VL-F811G-01	箍带 BAND	1				

FIG. 17 挡泥板

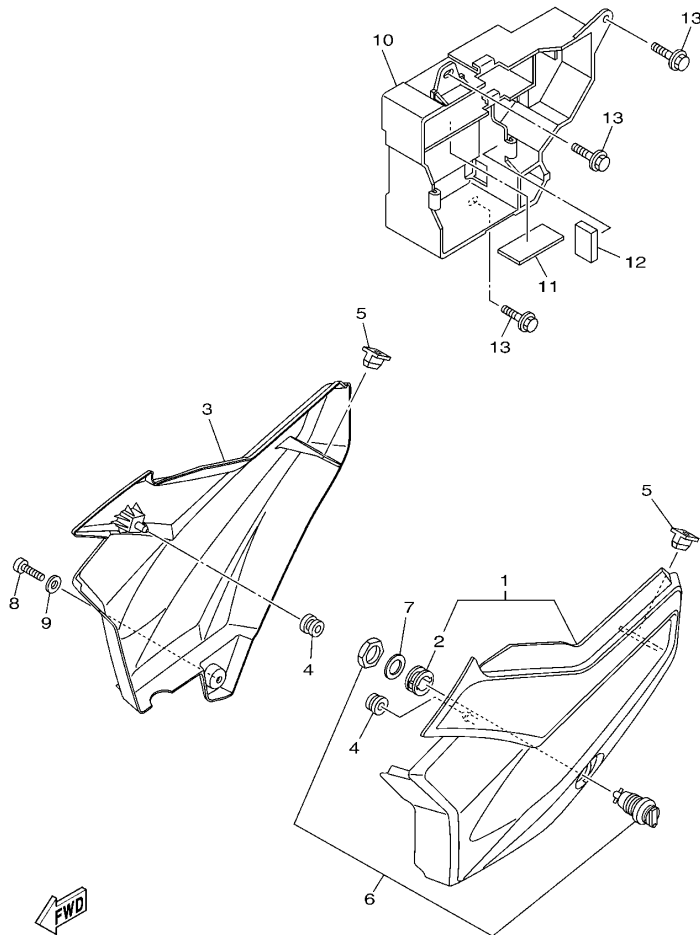
FENDER



参照 号码	零件号码 PART NO.	零件名称 DESCRIPTION	1BK/B				备注 REMARKS
1	1BK-Y2151-10-P4	前挡泥板 FRONT FENDER ASSY	1				UR 金属黑色车用 UR FOR SMX
	1BK-Y2151-10-P5	前挡泥板 FRONT FENDER ASSY	1				UR 金属红色 7 车用 UR FOR RM7
	1BK-Y2151-10-P6	前挡泥板 FRONT FENDER ASSY	1				UR 浅蓝鸡尾白色 1 车用 UR FOR BWC1
	1BK-Y2151-10-P3	前挡泥板 FRONT FENDER ASSY	1				UR 深金属橙色车用 UR FOR DOMC
2	5VL-F1518-01	钢索支架 .HOLDER, CABLE	1				
3	90387-07818	轴套 COLLAR	4				
4	95822-06016	凸缘螺栓 BOLT, FLANGE	4				
5	1BK-F1611-10	后挡泥板 FENDER, REAR	1				
6	90183-05807	弹性螺母 NUT, SPRING	4				
7	90119-06869	带垫螺栓 BOLT, WITH WASHER	3				

FIG. 18 侧盖

SIDE COVER

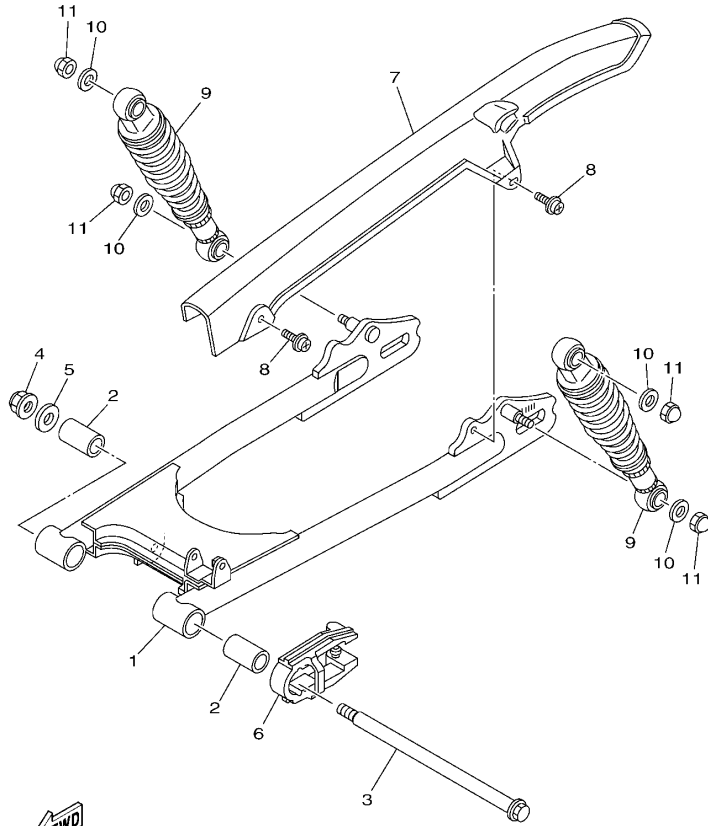


FWD
1BK9415-P180

参照 号码	零件号码 PART NO.	零件名称 DESCRIPTION	1BK9				备注 REMARKS
1	1BK-Y2171-10	侧盖 1 COVER, SIDE 1	1				
2	90480-24186	.橡胶垫 .GROMMET	1				
3	1BK-F1721-10	侧盖 2 COVER, SIDE 2	1				
4	90480-13837	橡胶垫 GROMMET	2				
5	5VL-F1778-00	定位减震器 1 DAMPER, LOCATING 1	2				
6	5VL-F1780-01	锁紧装置组合 LOCK ASSY	1				
7	90201-228F6	平垫圈 WASHER, PLATE	1				
8	98902-06020	十字槽盘头螺钉 SCREW, BIND	1				
9	90201-06850	平垫圈 WASHER, PLATE	1				
10	3D9-F177G-01	蓄电池盒 BOX, BATTERY	1				
11	5VL-F1746-00	减震垫 DAMPER	1				
12	3D9-F1747-00	减震垫 DAMPER	1				
13	90119-06811	带垫螺栓 BOLT, WITH WASHER	3				

FIG. 19 后臂·悬挂

REAR ARM & SUSPENSION

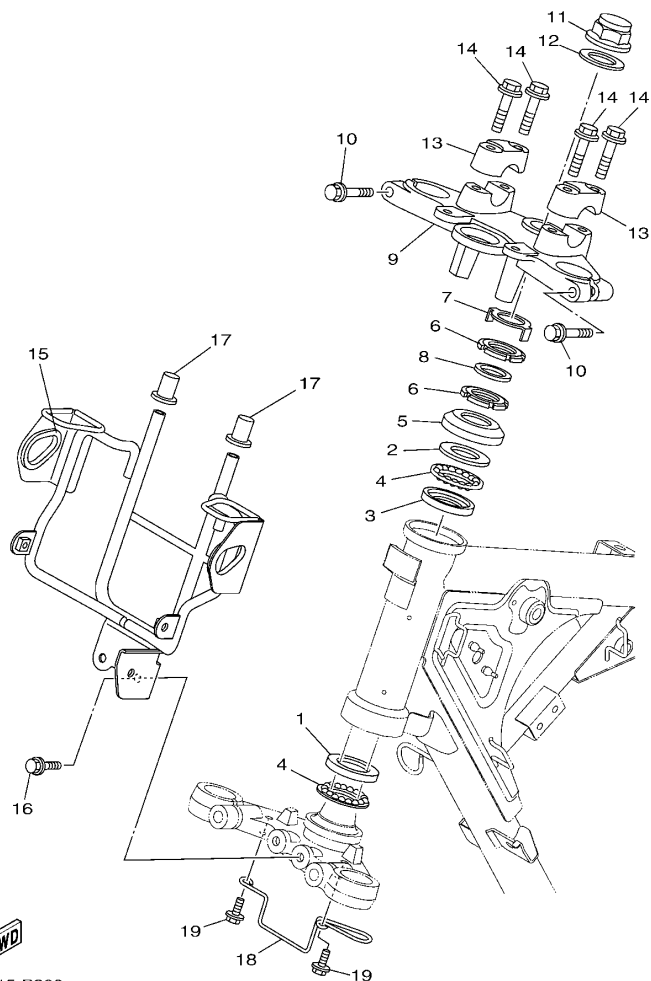


1BK9415-P190

参照 号码	零件号码 PART NO.	零件名称 DESCRIPTION	1BK9					备注 REMARKS
1	1BK-F2110-00	后臂组合 REAR ARM COMP.	1					
2	90388-14800	减震垫 DAMPER	2					
3	5VL-F2141-01	后臂转轴 SHAFT, PIVOT	1					
4	95602-12200	自锁螺母 NUT, SELF-LOCKING	1					
5	90201-12819	平垫圈 WASHER, PLATE	1					
6	5VL-F2151-10	链条保护套 SEAL, GUARD	1					
7	5VL-F2311-00	链盒 CASE, CHAIN	1					
8	90159-06830	带垫螺钉 SCREW, WITH WASHER	2					
9	5VL-F2210-31	后减震器组合 SHOCK ABSORBER ASSY, REAR	2					
10	90201-108C7	平垫圈 WASHER, PLATE	4					
11	90176-10810	盖型螺母 NUT, CROWN	4					

FIG. 20 操纵系统

STEERING



1BK9415-P200

参照 号码	零件号码 PART NO.	零件名称 DESCRIPTION	1BK9				备注 REMARKS
1	1KL-F3412-00	滚珠座圈 2 RACE, BALL 2	1				
2	4FP-F3411-00	滚珠座圈 1 RACE, BALL 1	1				
3	4FP-F3412-00	滚珠座圈 2 RACE, BALL 2	1				
4	5VL-F341E-00	保持架 RETAINER, BALL BEARING	2				
5	4GU-F3416-00	滚珠座圈盖 2 COVER, BALL RACE 2	1				
6	90179-25806	螺母 NUT	2				
7	5VL-F3418-01	专用垫圈 WASHER, SPECIAL	1				
8	90202-26142	平垫圈 WASHER, PLATE	1				
9	5VL-F3435-00-35	手把座 CROWN, HANDLE	1				银色 SL
10	95022-08040	凸缘螺栓 BOLT, FLANGE	2				
11	90176-22802	盖型螺母 NUT, CROWN	1				
12	5VL-F3165-01	垫圈 WASHER, FELT	1				
13	3S9-F3441-00	手把上夹持器 HOLDER, HANDLE UPPER	2				
14	95022-08035	凸缘螺栓 BOLT, FLANGE	4				
15	1BK-F3174-50	前照灯支承 STAY, HEADLIGHT	1				
16	95822-06016	凸缘螺栓 BOLT, FLANGE	2				
17	4FP-F317J-00	减震套 1 DAMPER 1	2				
18	5VL-F3389-01	钢索导框 GUIDE, CABLE	1				
19	95822-06012	凸缘螺栓 BOLT, FLANGE	2				

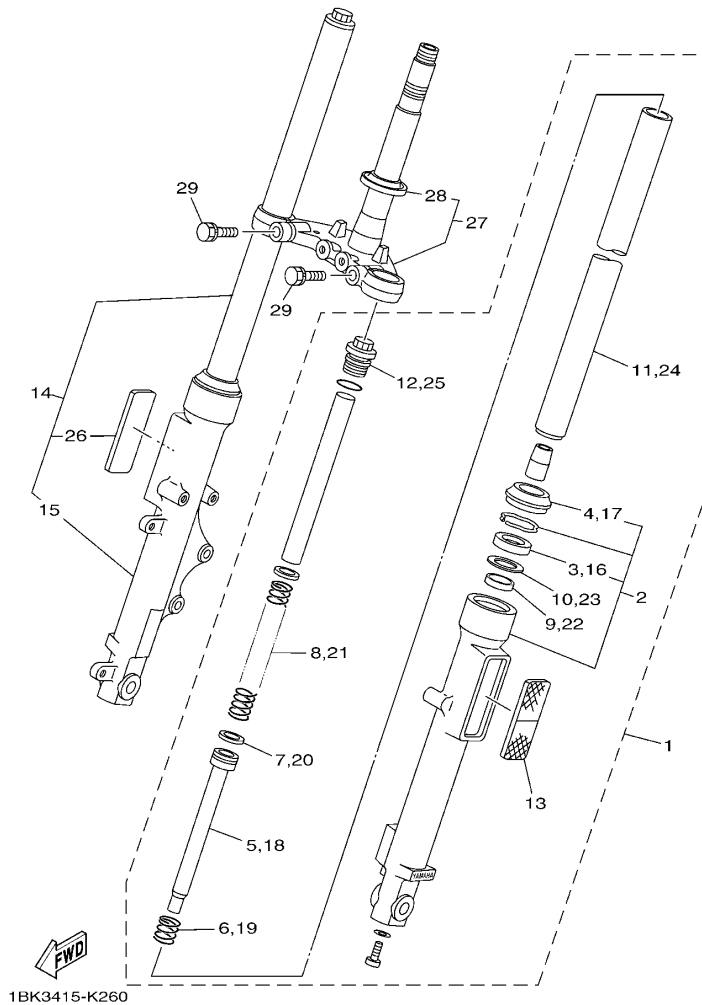


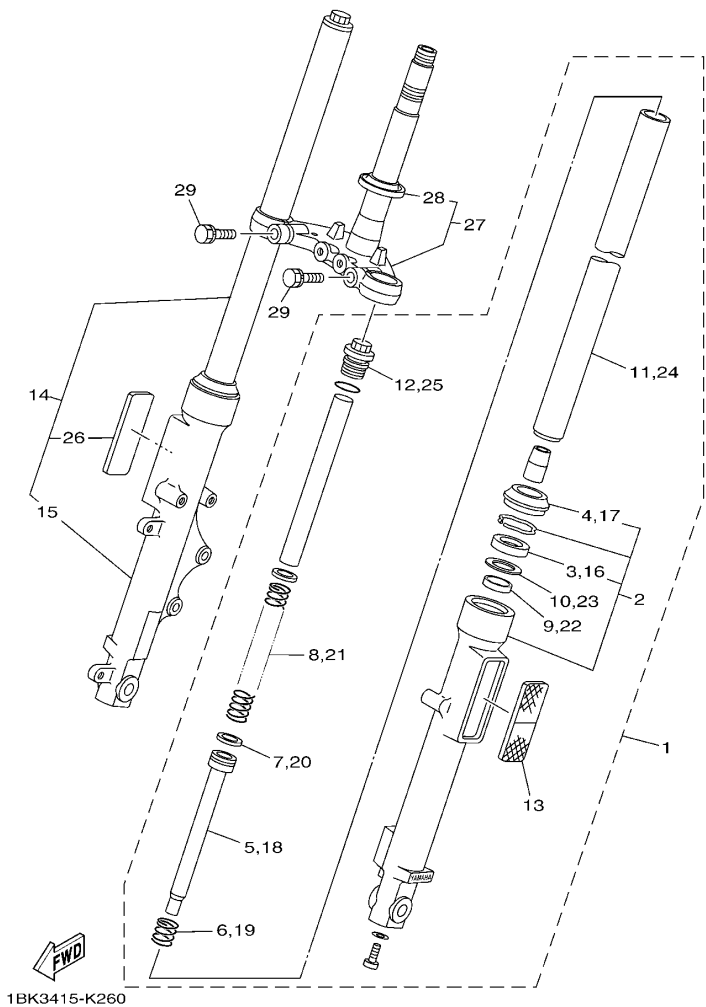
FIG. 21 前叉

FRONT FORK

参照 号码	零件号码 PART NO.	零件名称 DESCRIPTION	1BK3				备注 REMARKS
1	1BK-F3102-10	前叉组合 (左边) FRONT FORK ASSY (L.H)	1				
2	1BK-F3106-00	. 外管组件 (左边) . OUTER TUBE COMP.	1				
3	1BK-F3145-00	. 油封 . OIL SEAL	1				
4	4GU-F3144-10	. 防尘罩 . SEAL, DUST	1				
5	5VL-F3170-10	. 前叉气缸组合 . CYLINDER COMP., FRONT FORK	1				
6	2D0-F3152-00	. 副弹簧 . SPRING, SUB	1				
7	2D0-F3157-00	. 前叉活塞环 . RING, PISTON	1				
8	5VL-F3141-50	. 前叉弹簧 . SPRING, FRONT FORK	1				
9	1BK-F3118-00	. 衬套 . SPACER	1				
10	2D0-F3146-00	. 油封垫圈 . WASHER, OIL SEAL	1				
11	1BK-F3110-00	. 内管组件 1 . INNER TUBE COMP.1	1				
12	1BK-F3111-00	. 顶盖螺栓 . BOLT, CAP	1				
13	5VL-H5110-20	. 反射镜组合 . REFLECTOR ASSY	1				
14	1BK-F3103-10	前叉组合 (右边) FRONT FORK ASSY (R.H)	1				
15	1BK-F3107-10	. 外管组件 (右边) . OUTER TUBE COMP. (R.H)	1				
16	1BK-F3145-00	. 油封 . OIL SEAL	1				
17	4GU-F3144-10	. 防尘罩 . SEAL, DUST	1				
18	5VL-F3170-10	. 前叉气缸组合 . CYLINDER COMP., FRONT FORK	1				
19	2D0-F3152-00	. 副弹簧 . SPRING, SUB	1				
20	2D0-F3157-00	. 前叉活塞环 . RING, PISTON	1				
21	5VL-F3141-50	. 前叉弹簧 . SPRING, FRONT FORK	1				
22	1BK-F3118-00	. 衬套 . SPACER	1				
23	2D0-F3146-00	. 油封垫圈 . WASHER, OIL SEAL	1				
24	1BK-F3110-00	. 内管组件 1 . INNER TUBE COMP.1	1				
25	1BK-F3111-00	. 顶盖螺栓 . BOLT, CAP	1				
26	5VL-H5110-20	. 反射镜组合 . REFLECTOR ASSY	1				
27	5VL-F331X-10	. 下侧托架 BRACKET, UNDER	1				

FIG. 21 前叉

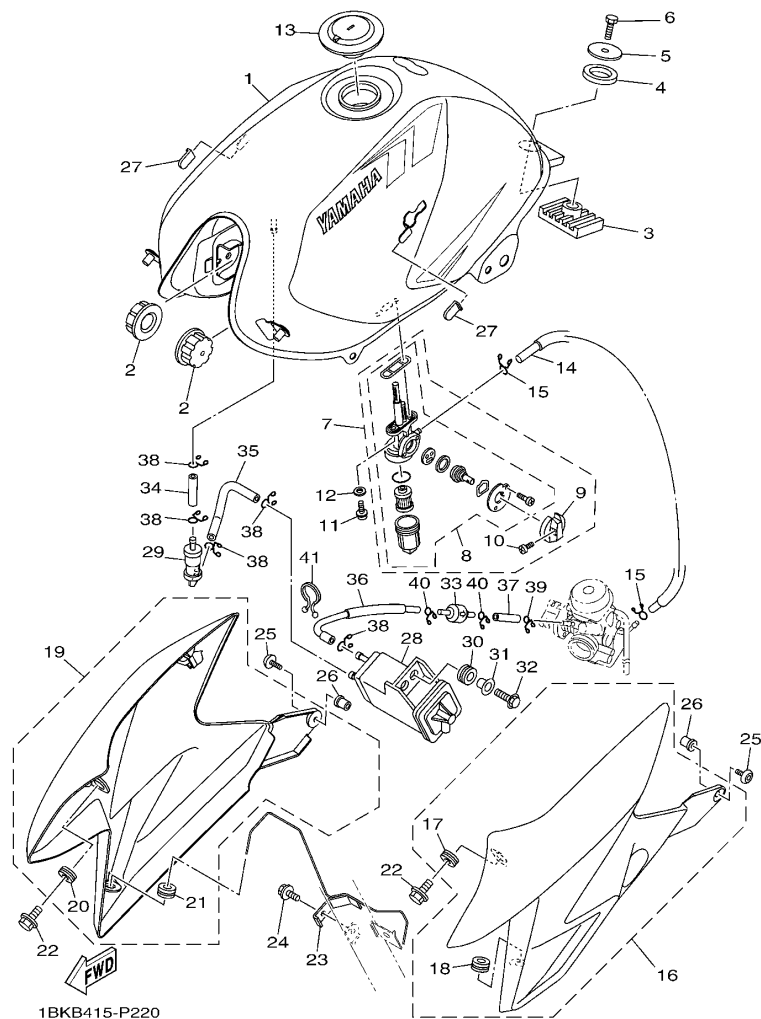
FRONT FORK



参照 号码	零件号码 PART NO.	零件名称 DESCRIPTION	1BK3				备注 REMARKS
28	4FP-F3411-30	. 滚珠座圈 1 . RACE, BALL 1	1				
29	5VL-F3346-10	螺栓 1 BOLT 1	2				

FIG. 22 油箱

FUEL TANK

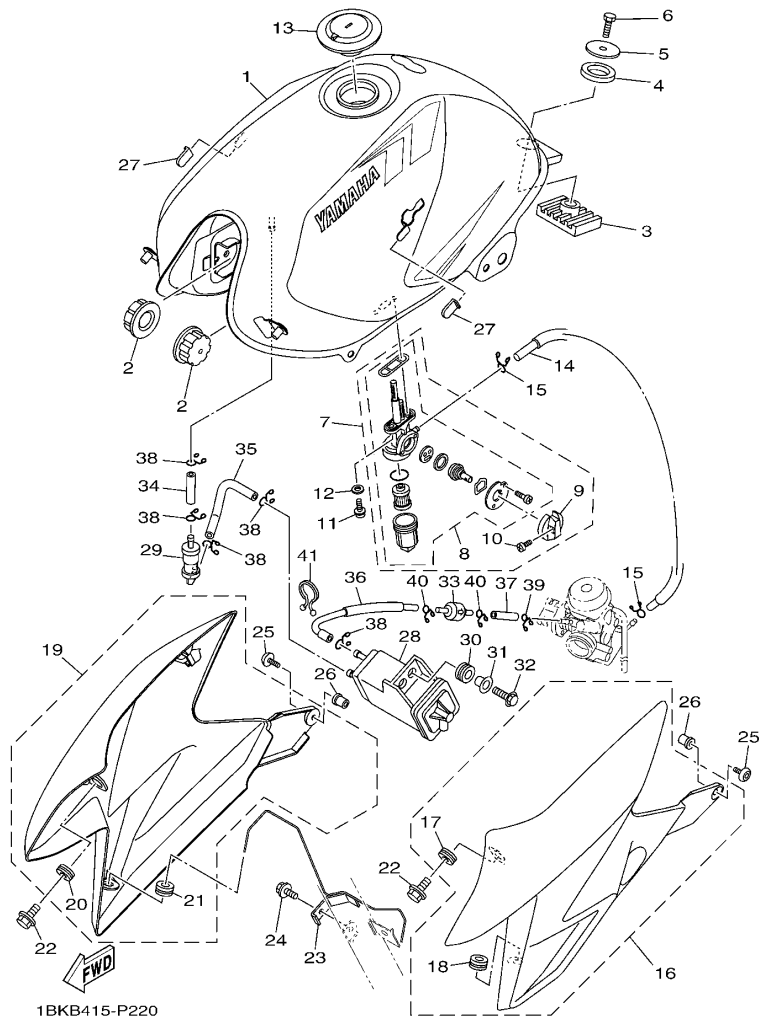


1BK415-P220

参照 号码	零件号码 PART NO.	零件名称 DESCRIPTION	1BK4			备注 REMARKS
1	1BK-W2411-11-P2	油箱组合 FUEL TANK ASSY	1			UR 金属黑色车用 UR FOR SMX
	1BK-W2411-10-P4	油箱组合 FUEL TANK ASSY	1			UR 金属红色 7 车用 UR FOR RM7
	1BK-W2411-10-P5	油箱组合 FUEL TANK ASSY	1			UR 浅蓝鸡尾白色 1 车用 UR FOR BWC1
	1BK-W2411-11-P3	油箱组合 FUEL TANK ASSY	1			UR 深金属橙色车用 UR FOR DOMC
2	4FP-F4181-00	定位减震器 1 DAMPER, LOCATING 1	2			
3	2MP-F4183-00	定位减震器 3 DAMPER, LOCATING 3	1			
4	5VL-F4182-00	定位减震器 2 DAMPER, LOCATING 2	1			
5	90201-088P2	平垫圈 WASHER, PLATE	1			
6	97002-08016	螺栓 BOLT	1			
7	13R-F4510-00	燃油活栓组合 2 FUEL COCK ASSY 2	1			
8	5VL-F4500-01	燃油开关组合 1 FUEL COCK ASSY 1	1			
9	5VL-F4524-01	开关 LEVER, COCK	1			
10	90157-03800	大柱头螺钉 SCREW, PAN HEAD	1			
11	90159-06820	带垫螺钉 SCREW, WITH WASHER	2			
12	90430-05800	衬垫 GASKET	2			
13	1BK-F4610-10	油箱盖总成 CAP ASSY	1			
14	1BK-F4311-00	燃油管 1 PIPE, FUEL 1	1			
15	90467-09854	卡环 CLIP	2			
16	1BK-W137W-00-P0	导流罩 1 SCOOP, AIR 1	1			UR 金属黑色车用 UR FOR SMX
	1BK-W137W-02-P0	导流罩 1 SCOOP, AIR 1	1			UR 金属红色 7 车用 UR FOR RM7
	1BK-W137W-00-P1	导流罩 1 SCOOP, AIR 1	1			UR 浅蓝鸡尾白色 1 车用 UR FOR BWC1
	1BK-W137W-02-P1	导流罩 1 SCOOP, AIR 1	1			UR 深金属橙色车用 UR FOR DOMC
17	90480-15878	橡胶垫 GROMMET	1			
18	90480-12835	橡胶垫 GROMMET	1			
19	1BK-W137X-01-P0	导流罩 2 SCOOP, AIR 2	1			UR 金属黑色车用 UR FOR SMX
	1BK-W137X-03-P0	导流罩 2 SCOOP, AIR 2	1			UR 金属红色 7 车用 UR FOR RM7
	1BK-W137X-01-P1	导流罩 2 SCOOP, AIR 2	1			UR 浅蓝鸡尾白色 1 车用 UR FOR BWC1

FIG. 22 油箱

FUEL TANK



1BKB415-P220

参照 号码	零件号码 PART NO.	零件名称 DESCRIPTION	1BKB				备注 REMARKS
19	1BK-W137X-03-P1	导流罩 2 SCOOP, AIR 2	1				UR 深金属橙色车用 UR FOR DOMC
20	90480-15878	.橡胶垫 .GROMMET	1				
21	90480-12835	.橡胶垫 .GROMMET	1				
22	95802-06012	凸缘螺栓 BOLT, FLANGE	2				
23	1BK-F4216-00	支承 STAY	1				
24	95802-06010	凸缘螺栓 BOLT, FLANGE	1				
25	90111-05803	六角螺栓 BOLT, HEX. SOCKET BUTTON	2				
26	90179-05523	螺母 NUT	2				
27	12B-F411J-00	侧盖减震垫 DAMPER, SIDE COVER	2				
28	13R-F4170-01	过滤缸总成 CANISTER ASSY	1				
29	18C-F4180-01	滚动阀组合 ROLL OVER VALVE ASSY	1				
30	90480-13018	橡胶垫 GROMMET	2				
31	90387-06737	轴套 COLLAR	2				
32	95022-06016	凸缘螺栓 BOLT, FLANGE	2				
33	1BK-F4682-00	单向阀 VALVE	1				
34	13R-F4312-00	管 2 PIPE 2	1				
35	1BK-F4313-00	管 3 PIPE 3	1				
36	1BK-F4314-01	管 4 PIPE 4	1				
37	1BK-F4315-10	管 5 PIPE 5	1				
38	90467-09006	卡环 CLIP	5				
39	90467-07029	卡环 CLIP	1				
40	90467-08806	卡环 CLIP	2				
41	90464-23811	线夹 CLAMP	1				

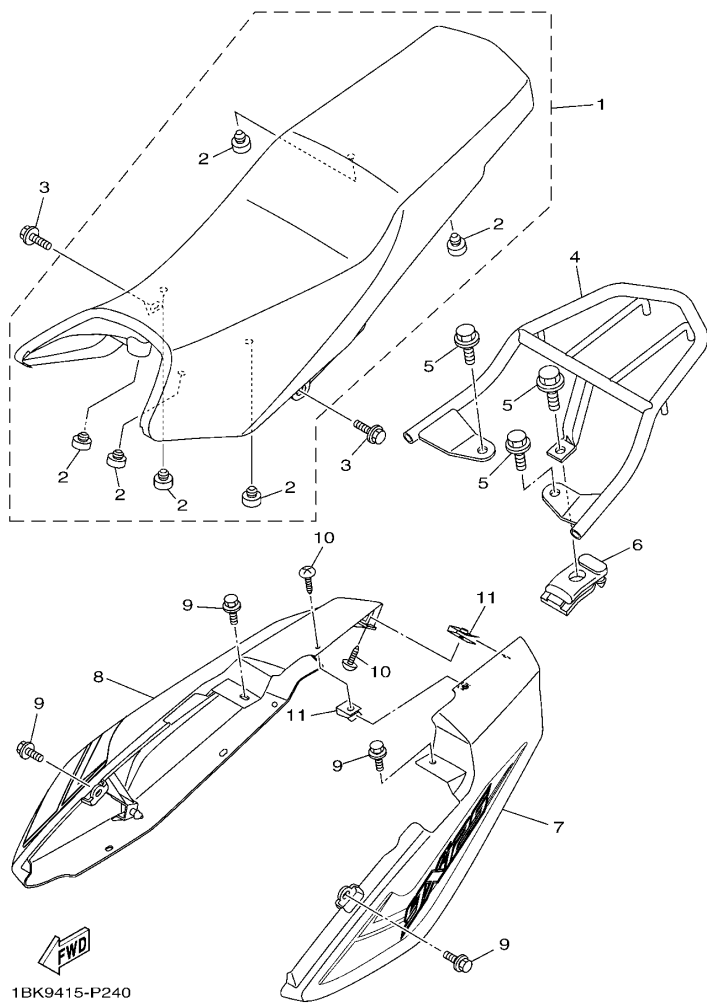


FIG. 23 座位

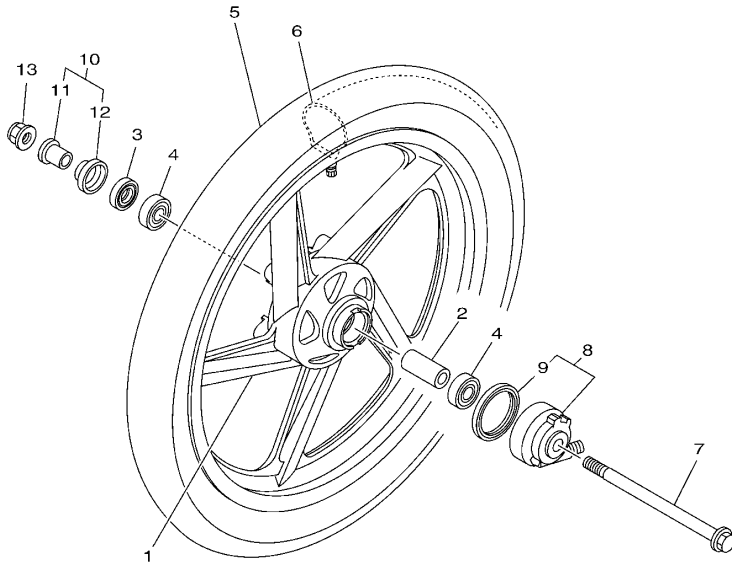
SEAT

参照 号码	零件号码 PART NO.	零件名称 DESCRIPTION	1BK8				备注 REMARKS
1	1BK-F4730-10	双人座垫组合 DOUBLE SEAT ASSY	1				
2	4TU-F4741-00	缓冲座 .PAD, SEAT	6				
3	90119-06869	带垫螺栓 BOLT, WITH WASHER	2				
4	1BK-F4840-20	载架组合 CARRIER ASSY	1				
5	95812-08016	凸缘螺栓 BOLT, FLANGE	3				
6	1BK-F4796-00	盖 COVER	1				
7	1BK-W471K-10-P4	尾罩总成 1 TAIL COVER ASSY 1	1				UR 金属黑色车用 UR FOR SMX
	1BK-W471K-10-P5	尾罩总成 1 TAIL COVER ASSY 1	1				UR 金属红色 7 车用 UR FOR RM7
	1BK-W471K-10-P7	尾罩总成 1 TAIL COVER ASSY 1	1				UR 浅蓝鸡尾白色 1 车用 UR FOR BWC1
	1BK-W471K-10-P6	尾罩总成 1 TAIL COVER ASSY 1	1				UR 金属紫红 深金属橙色车用 UR PRM5 FOR DOMC
8	1BK-W472K-10-P4	尾罩总成 2 TAIL COVER ASSY 2	1				UR 金属黑色车用 UR FOR SMX
	1BK-W472K-10-P5	尾罩总成 2 TAIL COVER ASSY 2	1				UR 金属红色 7 车用 UR FOR RM7
	1BK-W472K-10-P7	尾罩总成 2 TAIL COVER ASSY 2	1				UR 浅蓝鸡尾白色 1 车用 UR FOR BWC1
	1BK-W472K-10-P6	尾罩总成 2 TAIL COVER ASSY 2	1				UR 金属紫红 深金属橙色车用 UR PRM5 FOR DOMC
9	90119-06869	带垫螺栓 BOLT, WITH WASHER	4				
10	97702-50012	自攻螺钉 SCREW, TAPPING	8				
11	90183-05807	弹性螺母 NUT, SPRING	2				

FIG. 24 前轮

FRONT WHEEL

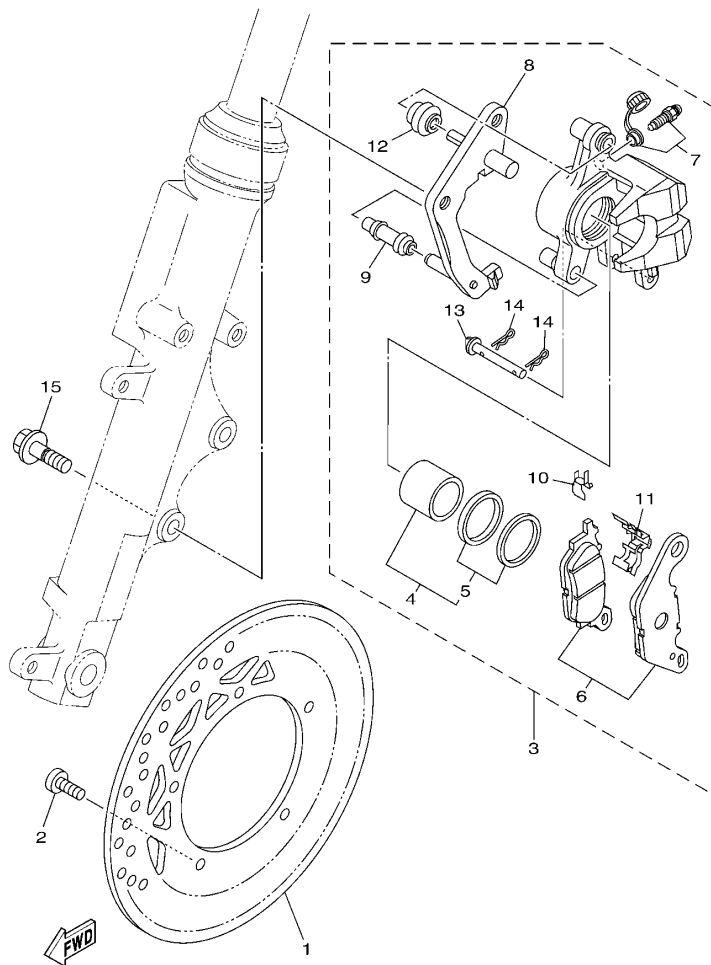
参照 号码	零件号码 PART NO.	零件名称 DESCRIPTION	1BK5				备注 REMARKS
1	1BK-F5168-10-33	前压铸轮 CAST WHEEL, FRONT	1				雅马哈黑色 YB
2	90560-15293	衬套 SPACER	1				
3	93102-20857	油封 OIL SEAL	1				
4	93306-252YY	轴承 BEARING	2				
5	94127-18863	轮胎 (2.75-18) TIRE (2.75-18 CY159 4PR TT)	1				CORDIAL
6	94227-18823	内胎 (2.75-18) TUBE (2.75-18)	1				CORDIAL
7	5VL-F5181-11	前轮轴轴 AXLE, WHEEL	1				
8	4GU-F5190-12	齿轮装置组合 GEAR UNIT ASSY	1				
9	93105-47808	油封 OIL SEAL	1				
10	4GU-F511X-01	轴套组 COLLAR	1				
11	90387-158K1	轴套 COLLAR	1				
12	4GU-F5118-00	轮毂防尘盖 COVER, HUB DUST	1				
13	95602-14200	自锁螺母 NUT, SELF-LOCKING	1				



1BK5415-M280

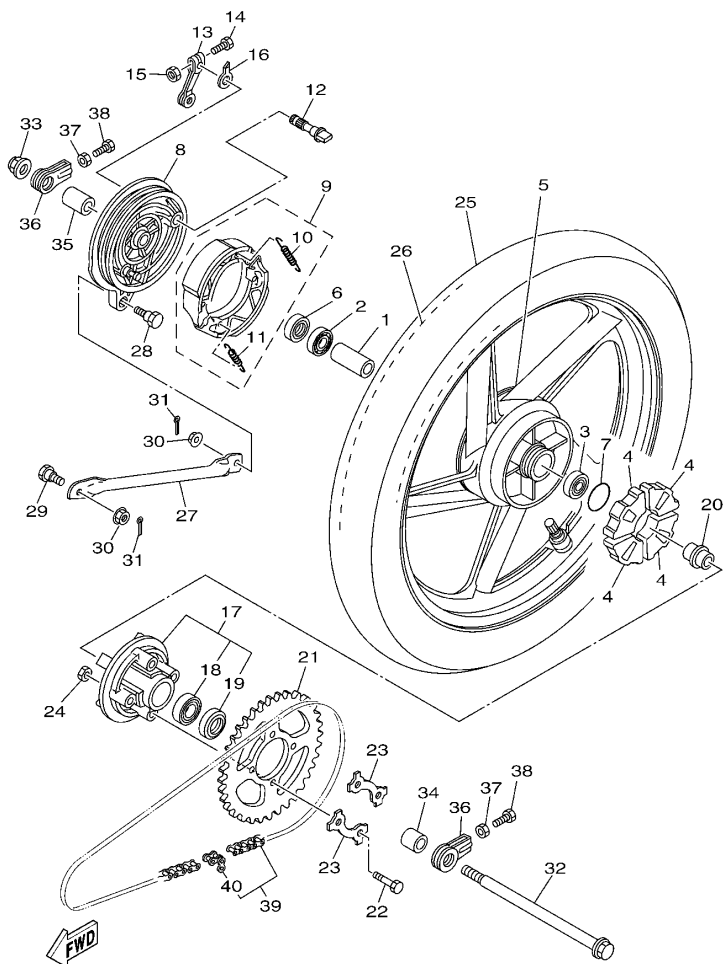
FIG. 25 前制动器卡钳

FRONT BRAKE CALIPER



2MP1415-N290

参照 号码	零件号码 PART NO.	零件名称 DESCRIPTION	1BK/B				备注 REMARKS
1	1BK-F582U-10	制动盘 (右边) DISK, BRAKE (RIGHT)	1				
2	90111-08805	六角螺栓 BOLT, HEX. SOCKET BUTTON	5				
3	2MP-F580U-00	制动器卡钳组合 (右边) CALIPER ASSY (RIGHT)	1				
4	2MP-W0057-00	. 卡钳活塞组合 . PISTON ASSY, CALIPER	1				
5	2MP-W0047-00	. 卡钳密封套件 . CALIPER SEAL KIT	1				
6	2MP-W0045-00	. 刹车片组合 . BRAKE PAD KIT	1				
7	4S5-W0048-01	. 带孔螺钉套件 . BLEED SCREW KIT	1				
8	4S5-F5921-01	. 支承托架 . BRACKET, SUPPORT	1				
9	4S5-F5937-00	. 保护罩 2 . BOOT 2	1				
10	4S5-F5939-00	. 扣片 . CLIP, PAD	1				
11	4S5-F5919-00	. 衬垫支承 . SUPPORT, PAD	1				
12	4S5-F5917-00	. 卡钳套 . BOOT, CALIPER	1				
13	4S5-F5924-01	. 刹车片销 . PIN, PAD	1				
14	4S5-F5925-00	. 卡环 . CLIP	2				
15	90105-10831	凸缘螺栓 BOLT, FLANGE	2				

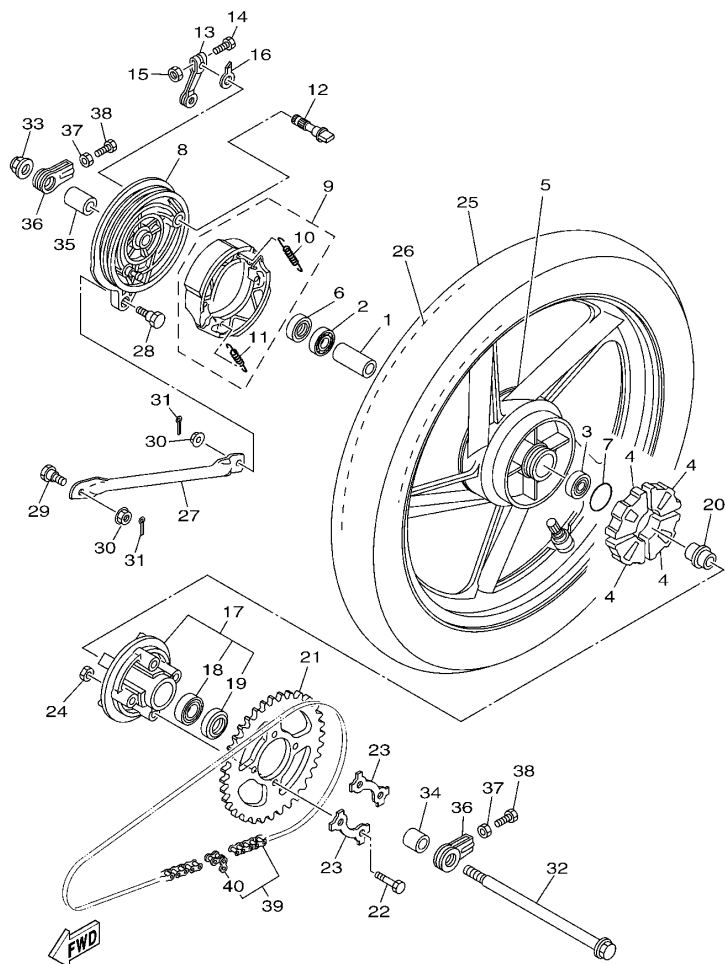


2CD4261-P270

FIG. 26 后轮

REAR WHEEL

参照 号码	零件号码 PART NO.	零件名称 DESCRIPTION	1BK/B				备注 REMARKS
1	90387-15809	轴套 COLLAR	1				
2	93306-252YY	轴承 BEARING	1				
3	93306-252XA	轴承 BEARING	1				
4	1KL-F5364-00	减震垫 DAMPER	4				
5	1BK-F5338-00-33	后压铸轮 CAST WHEEL, REAR	1				雅马哈黑色 YB
6	93104-22802	油封 OIL SEAL	1				
7	93210-42807	O型环 O-RING	1				
8	1BK-F5321-00-33	后制动盖 PLATE, BRAKE SHOE	1				雅马哈黑色 YB
9	5VL-W2533-21	制动蹄块总成 BRAKE SHOE SET	1				
10	90506-12801	拉簧 .SPRING, TENSION	1				
11	90506-15802	拉簧 .SPRING, TENSION	1				
12	4GU-F5351-02	凸轮轴 CAMSHAFT	1				
13	5VL-F5355-01	制动臂 I LEVER, CAMSHAFT	1				
14	90101-06848	螺栓 BOLT	1				
15	95302-06600	螺母 NUT	1				
16	4GU-F533A-01	指示片 PLATE, INDICATOR	1				
17	5VL-Y2536-00	轮毂离合器组合 CLUTCH, HUB ASSY	1				
18	93306-054X3	轴承 BEARING	1				
19	93106-26804	油封 OIL SEAL	1				
20	5VL-F5387-01	链轮轴 AXLE, SPROCKET	1				
21	5VL-F5445-01	大链轮 SPROCKET, DRIVEN (45T)	1				
22	90109-08864	螺栓 BOLT	4				
23	5LK-F5412-01	垫片 WASHER	2				
24	90179-08639	螺母 NUT	4				
25	94109-18823	轮胎 TIRE (90/90-18 CY160 57P TT)	1				CORDIAL
26	94230-18810	内胎 (3.00-18) TUBE (3.00-18)	1				CORDIAL
27	5VL-F5371-00	拉杆 BAR, TENSION	1				



2CD4261-P270

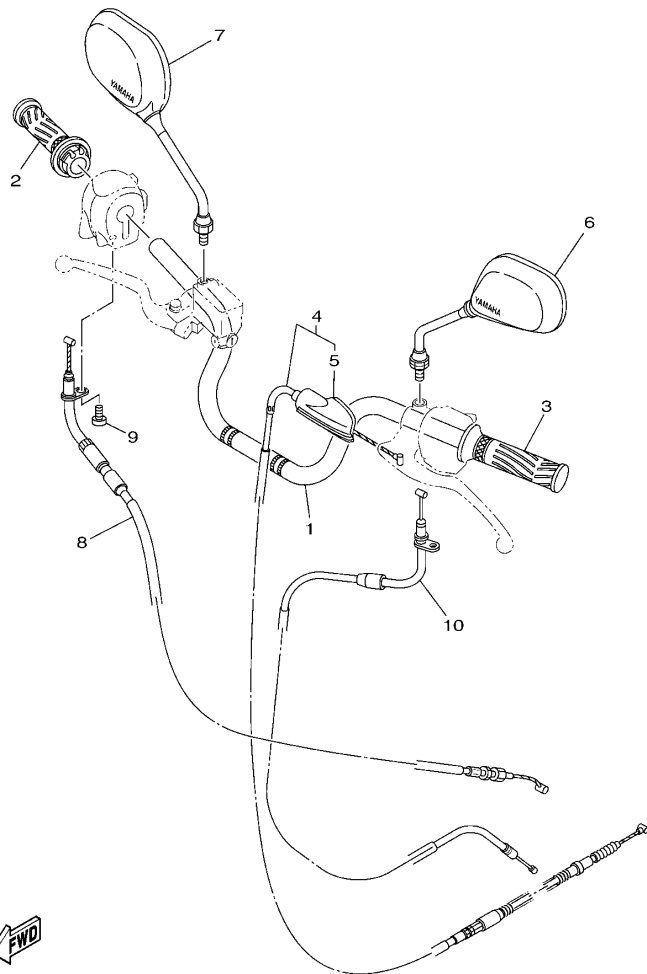
FIG. 26 后轮

REAR WHEEL

参照 号码	零件号码 PART NO.	零件名称 DESCRIPTION	1BK6				备注 REMARKS
28	90109-08847	螺栓 BOLT	1				
29	90109-08848	螺栓 BOLT	1				
30	95702-08500	螺母 NUT, FLANGE	2				
31	91402-20012	开口销 PIN, COTTER	2				
32	5VL-F5381-01	后轮轮轴 AXLE, WHEEL	1				
33	95602-14200	自锁螺母 NUT, SELF-LOCKING	1				
34	5VL-F5386-01	链轮轴安装套 COLLAR, SPROCKET AXLE	1				
35	5VL-F5377-01	轴套 COLLAR, WHEEL	1				
36	5VL-F5388-01	链条张紧板 1 PULLER, CHAIN 1	2				
37	95312-08600	螺母 NUT	2				
38	90153-08804	六角头螺钉 SCREW, HEXAGON	2				
39	5VL-F53C0-10	链条总成 CHAIN (DID428H 118L)	1				
40	94668-E2001	链条接头 JOINT, CHAIN (DID 428H)	1				

FIG. 27 操纵手柄·钢索

STEERING HANDLE & CABLE

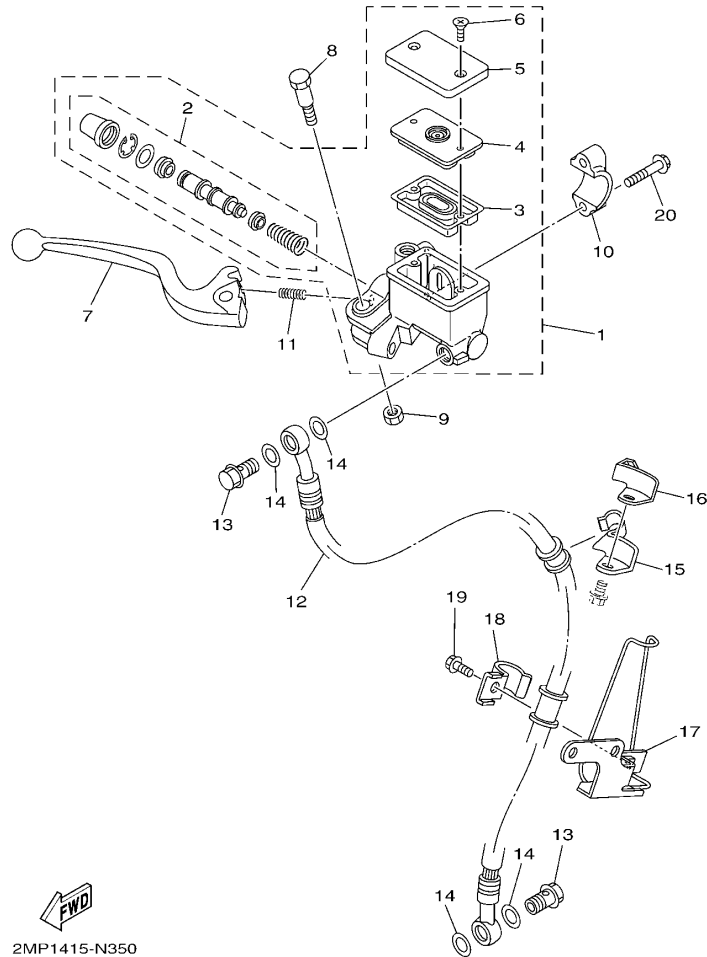



1BK9415-P300

参照 号码	零件号码 PART NO.	零件名称 DESCRIPTION	1BK9				备注 REMARKS
1	1BK-F6111-00	手把 HANDLEBAR	1				
2	5VL-F6240-00	握把 (右边) GRIP ASSY	1				
3	5VL-F6241-00	握把 (左边) GRIP	1				
4	5VL-F6335-11	离合器拉索 CABLE, CLUTCH	1				
5	5VL-F6372-01	手柄套 1 .COVER, HANDLE LEVER 1	1				
6	13R-F6280-00	后视镜组合 (左边) REAR VIEW MIRROR ASSY (LEFT)	1				
7	13R-F6290-00	后视镜组合 (右边) REAR VIEW MIRROR ASSY (RIGHT)	1				
8	1BK-F6311-00	节气门拉索 1 CABLE, THROTTLE 1	1				
9	98502-05014	十字螺钉 SCREW, PAN HEAD	1				
10	1BK-F6331-00	启动器钢索 CABLE, STARTER 1	1				

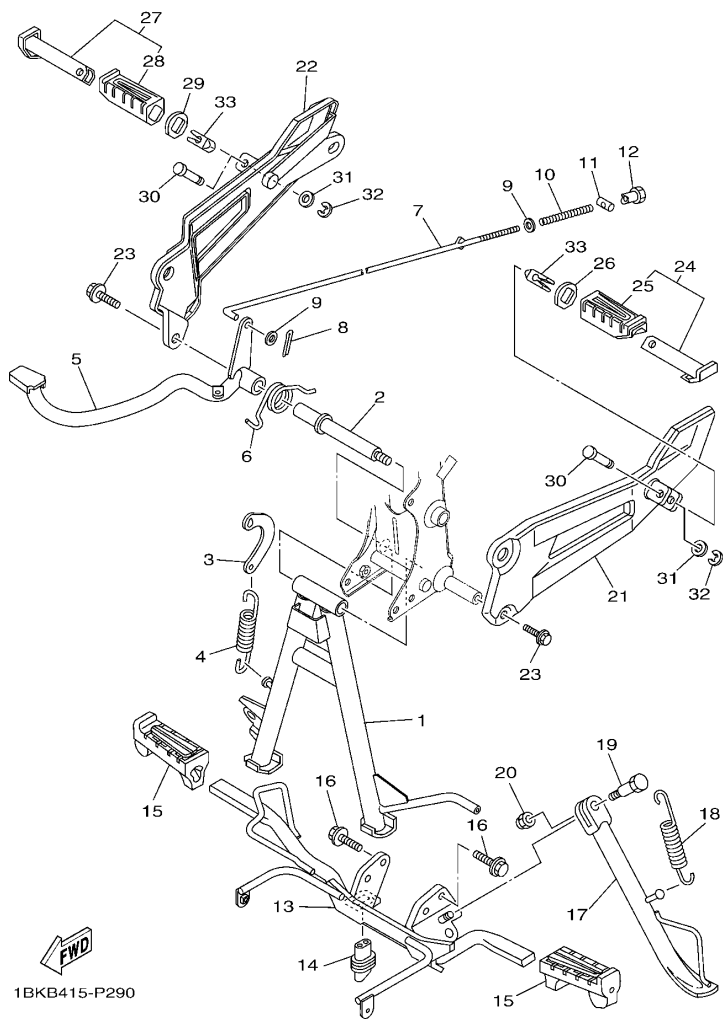
FIG. 28 前主缸

FRONT MASTER CYLINDER



2MP1415-N350

参照 号码	零件号码 PART NO.	零件名称 DESCRIPTION	1BK6				备注 REMARKS
1	2MP-W583T-00	前主缸组合 MASTER CYLINDER ASSY	1				
2	2MP-W0041-00	.前主缸套件 .CYLINDER KIT, MASTER	1				
3	4KL-F5854-00	.油箱隔膜 .DIAPHRAGM, RESERVOIR	1				
4	4KL-F585B-00	.隔板 .PLATE, DIAPHRAGM	1				
5	2MP-F5852-00	.储油箱盖 .CAP, RESERVOIR	1				
6	2MP-F589H-00	.螺钉 .SCREW	2				
7	5VL-H3922-22	手柄 2 LEVER 2	1				
8	3D9-F589F-01	手柄螺栓 BOLT, LEVER	1				
9	3D9-F586F-01	手柄螺帽 NUT, U	1				
10	5VL-F5867-00	主缸托架 BRACKET, MASTER CYLINDER	1				
11	3D9-F5865-01	手柄弹簧 SPRING, LEVER	1				
12	5VL-F5872-11	制动软管 1 HOSE, BRAKE 1	1				
13	90401-10811	螺栓 BOLT, UNION	2				
14	90201-108J9	平垫圈 WASHER, PLATE	4				
15	1BK-F5887-00	制动软管支架 HOLDER, BRAKE HOSE	1				
16	5VL-F5886-00	制动软管支架 HOLDER, BRAKE HOSE	1				
17	5VL-F5875-01	制动软管支架 1 HOLDER, BRAKE HOSE 1	1				
18	5VL-F5876-00	制动软管支架 2 HOLDER, BRAKE HOSE 2	1				
19	95022-06016	凸缘螺栓 BOLT, FLANGE	1				
20	95022-06025	凸缘螺栓 BOLT, FLANGE	2				



1BK415-P290

FIG. 29 搁脚·支架

STAND & FOOTREST

参照 号码	零件号码 PART NO.	零件名称 DESCRIPTION	1BK4				备注 REMARKS
1	1BK-F7111-00	主支承 STAND, MAIN	1				
2	5VL-F7112-11	主支承轴 SHAFT, MAIN STAND	1				
3	5VL-F7115-01	连接板 LINK, MAIN STAND	1				
4	90506-32800	拉簧 SPRING, TENSION	1				
5	1SF-F7211-00	制动踏板 PEDAL, BRAKE	1				
6	90508-40801	扭簧 SPRING, TORSION	1				
7	5VL-F7231-01	制动拉杆 ROD, BRAKE	1				
8	91402-20012	开口销 PIN, COTTER	1				
9	92902-06200	垫圈 WASHER	2				
10	90501-10806	压簧 SPRING, COMPRESSION	1				
11	90249-12808	销 PIN	1				
12	90179-06826	螺母 NUT	1				
13	1BK-F7411-20	搁脚板 1 FOOTREST 1	1				
14	5VL-H2109-00	软管接头 JOINT, HOSE	1				
15	5VL-F7413-00	搁脚套 COVER, FOOTREST	2				
16	95812-08020	凸缘螺栓 BOLT, FLANGE	2				
17	5VL-F7311-00	侧支承 STAND, SIDE	1				
18	90506-29800	拉簧 SPRING, TENSION	1				
19	90109-10849	螺栓 BOLT	1				
20	90185-10807	自锁螺母 NUT, SELF-LOCKING	1				
21	5VL-F7452-00	搁脚板托架 1 BRACKET, FOOTREST 1	1				
22	3D9-F7462-00	搁脚板托架 2 BRACKET, FOOTREST 2	1				
23	95812-08020	凸缘螺栓 BOLT, FLANGE	2				
24	5VL-F7430-01	后搁脚板组合 1 REAR FOOTREST ASSY 1	1				
25	5VL-F7433-00	后搁脚板套 COVER, REAR FOOTREST	1				
26	5VL-F7445-01	面板 1 PLATE 1	1				
27	5VL-F7440-01	后搁脚板组合 2 REAR FOOTREST ASSY 2	1				

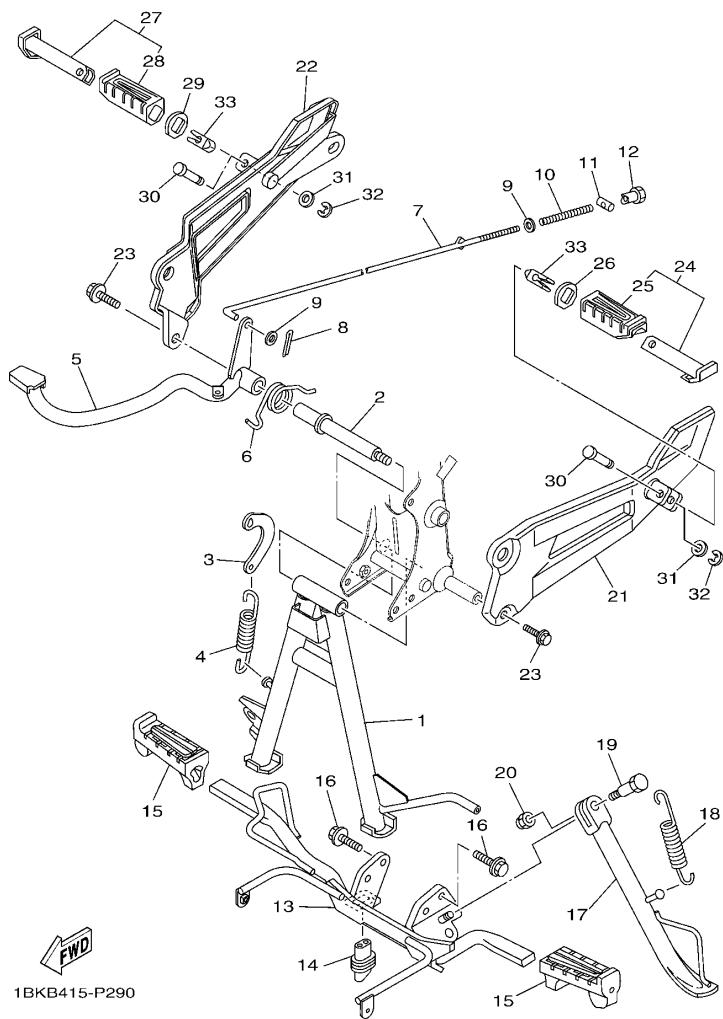


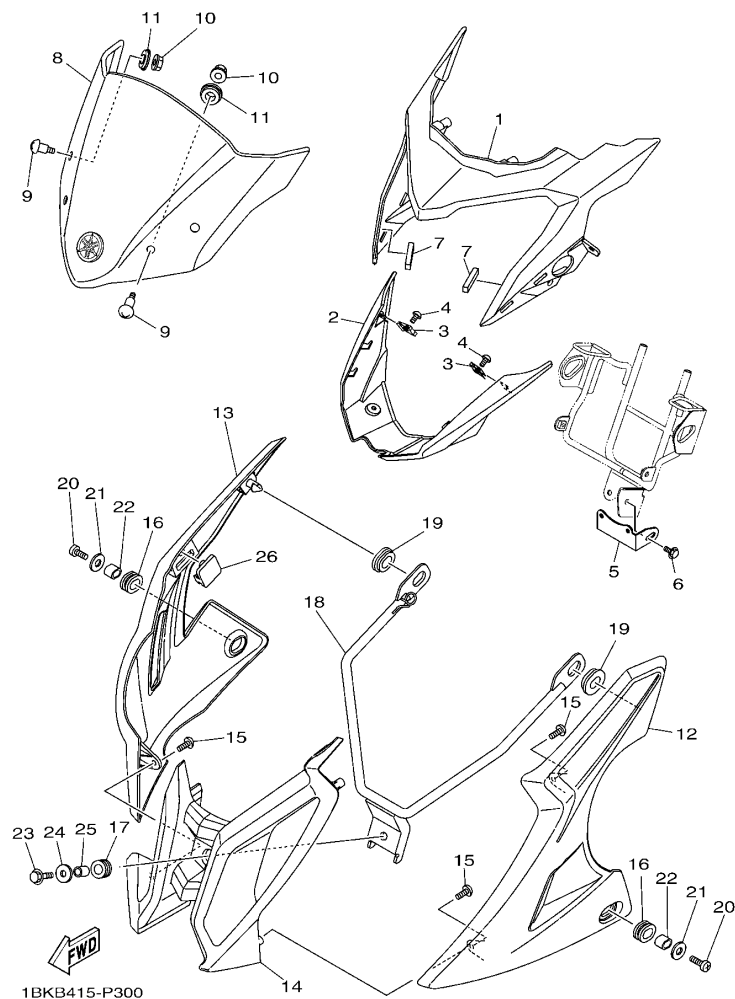
FIG. 29 搁脚·支架

STAND & FOOTREST

参照 号码	零件号码 PART NO.	零件名称 DESCRIPTION	1BK4				备注 REMARKS
28	5VL-F7444-00	.后搁脚板套 .COVER, REAR FOOTREST	1				
29	5VL-F7445-01	面板 1 PLATE 1	1				
30	90249-06800	销 PIN	2				
31	92902-06200	垫圈 WASHER	2				
32	99002-05600	卡环 CLIP	2				
33	5VL-F7414-00	搁脚板减震 DAMPER, FOOTREST	2				

FIG. 30 导流罩 1

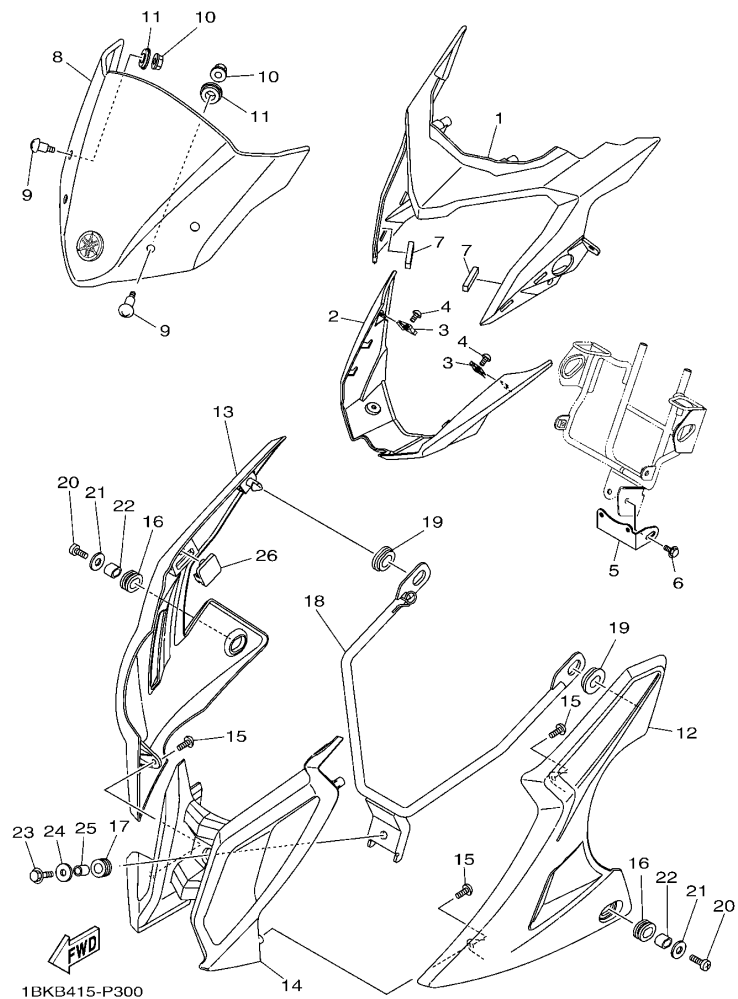
COWLING 1



参照 号码	零件号码 PART NO.	零件名称 DESCRIPTION	1BK/B				备注 REMARKS
1	1BK-F3121-00	上盖 1 COVER, UPPER 1	1				
2	1BK-F3122-00-P4	外盖 1 COVER, OUTER 1	1				UR 暗灰色 金属黑色车用 UR DBNM8 FOR SMX
	1BK-F3122-00-P5	外盖 1 COVER, OUTER 1	1				UR 金属红色 7 车用 UR FOR RM7
	1BK-F3122-00-P6	外盖 1 COVER, OUTER 1	1				UR 浅蓝鸡尾白色 1 车用 UR FOR BWC1
	1BK-F3122-00-P3	外盖 1 COVER, OUTER 1	1				UR 深金属橙色车用 UR FOR DOMC
3	90183-05807	弹性螺母 NUT, SPRING	2				
4	97702-50012	自攻螺钉 SCREW, TAPPING	2				
5	1BK-F8336-00	面板 PLATE	1				
6	95802-06010	凸缘螺栓 BOLT, FLANGE	1				
7	90520-08810	面板减震器 DAMPER, PLATE	2				
8	1BK-Y2838-00	挡风玻璃总成 COVER, LOWER ASSY	1				
9	90149-05800	螺钉 SCREW	4				
10	95702-05500	螺母 NUT, FLANGE	4				
11	5VL-F8215-01	专用垫圈 WASHER, SPECIAL	4				
12	1BK-W8385-00-P0	下整流罩组件 1 COVER.UWDER 1 ASSY.	1				UR 金属黑色车用 UR FOR SMX
	1BK-W8385-01-P0	下整流罩组件 1 COVER.UWDER 1 ASSY.	1				UR 金属红色 7 车用 UR FOR RM7
	1BK-W8385-00-P2	下整流罩组件 1 COVER.UWDER 1 ASSY.	1				UR 浅蓝鸡尾白色 1 车用 UR FOR BWC1
	1BK-W8385-00-P1	下整流罩组件 1 COVER.UWDER 1 ASSY.	1				UR 深金属橙色车用 UR FOR DOMC
13	1BK-W8395-00-P0	下整流罩组件 2 COVER.UNDER 2 ASSY.	1				UR 金属黑色车用 UR FOR SMX
	1BK-W8395-01-P0	下整流罩组件 2 COVER.UNDER 2 ASSY.	1				UR 金属红色 7 车用 UR FOR RM7
	1BK-W8395-00-P2	下整流罩组件 2 COVER.UNDER 2 ASSY.	1				UR 浅蓝鸡尾白色 1 车用 UR FOR BWC1
	1BK-W8395-00-P1	下整流罩组件 2 COVER.UNDER 2 ASSY.	1				UR 深金属橙色车用 UR FOR DOMC
14	1BK-F837D-00	下整流罩 3 COVER, UNDER 3	1				
15	97702-50016	自攻螺钉 SCREW, TAPPING	3				
16	90480-01811	橡胶垫 GROMMET	2				
17	90480-14003	橡胶垫 GROMMET	1				
18	1BK-F8358-00	支承 3 STAY 3	1				

FIG. 30 导流罩 1

COWLING 1

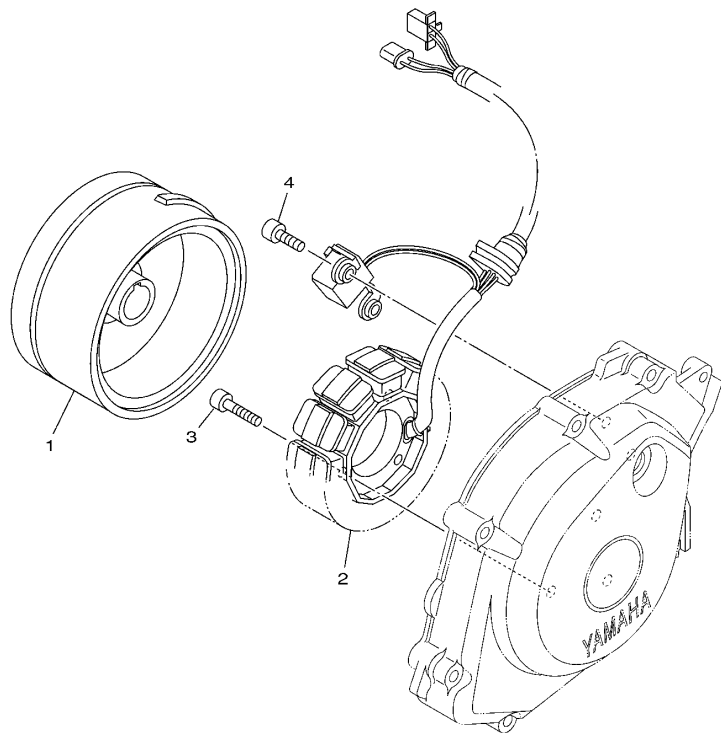


参照 号码	零件号码 PART NO.	零件名称 DESCRIPTION	1BK4				备注 REMARKS
19	90480-01868	橡胶垫 GROMMET	2				
20	98902-06020	十字槽盘头螺钉 SCREW, BIND	2				
21	90201-06850	平垫圈 WASHER, PLATE	2				
22	1BK-F1749-00	安装 COLLAR	2				
23	95812-06025	凸缘螺栓 BOLT, FLANGE	1				
24	90201-06850	平垫圈 WASHER, PLATE	1				
25	90387-06113	轴套 COLLAR	1				
26	1BK-F8187-00	橡胶垫 GROMMET	1				

FIG. 31 发电机

GENERATOR

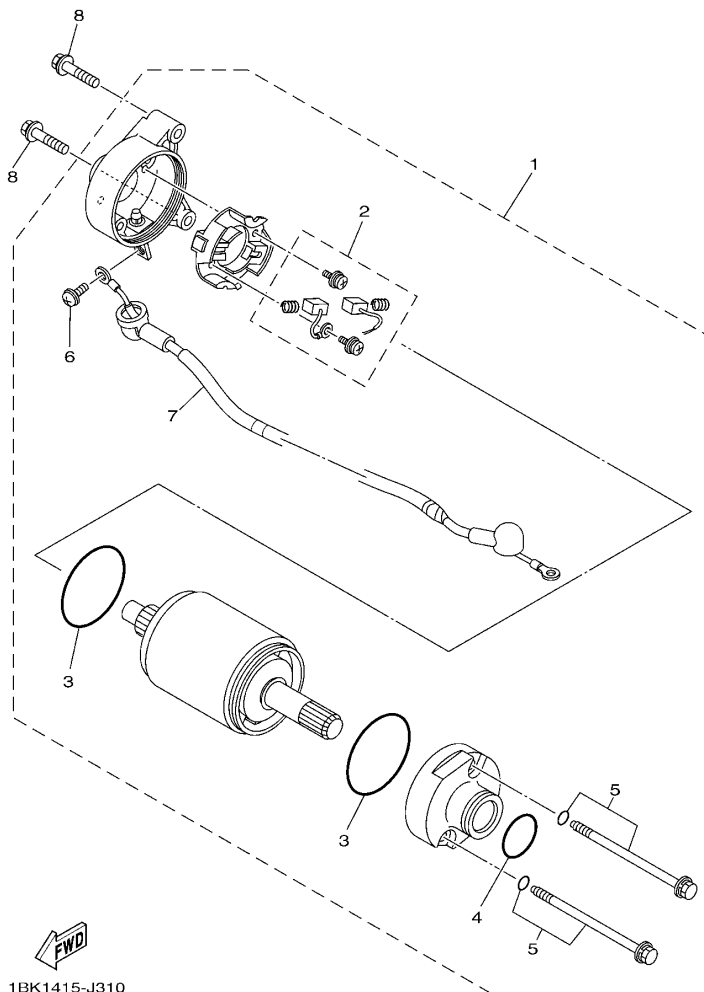
参照 号码	零件号码 PART NO.	零件名称 DESCRIPTION	1BK/B				备注 REMARKS
1	1SF-H1450-20	转子组合 ROTOR ASSY	1				
	1BK-H1450-00	转子组合 ROTOR ASSY	1				加热器车用 FOR WITH HEATER
2	1SF-H1410-20	定子组合 STATOR ASSY	1				
	13R-H1410-10	定子组合 STATOR ASSY	1				加热器车用 FOR WITH HEATER
3	91312-06025	螺栓 BOLT	3				
	91312-06030	螺栓 BOLT	3				加热器车用 FOR WITH HEATER
4	91312-06014	螺栓 BOLT	2				



13RF415-L391

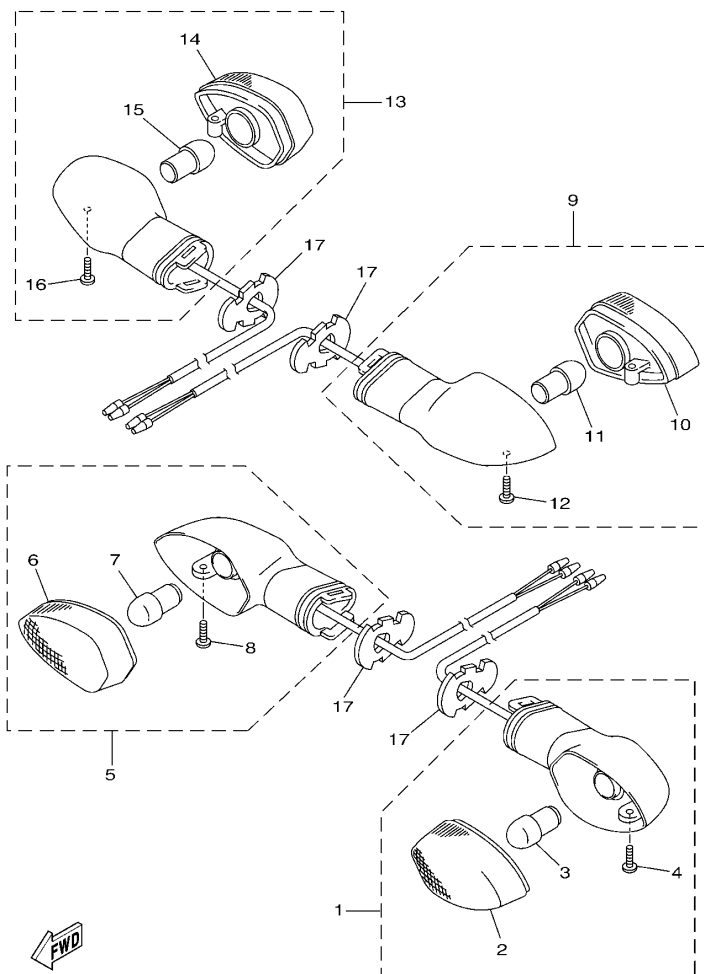
FIG. 32 起动机

STARTING MOTOR



FWD
1BK1415-J310

参照 号码	零件号码 PART NO.	零件名称 DESCRIPTION	1BK/B				备注 REMARKS
1	1BK-H1800-10	起动机组合 STARTING MOTOR ASSY	1				
2	2D0-H1801-00	.碳刷组件 .BRUSH SET	1				
3	93210-54807	.O型环 .O-RING	2				
4	1BK-H1168-00	.O型 .O-RING	1				
5	2D0-H1828-00	.组合螺钉 .SCREW 2	2				
6	98902-05008	.十字槽盘头螺钉 .SCREW, BIND	1				
7	1BK-H183G-00	.导线组件 .CORD COMP.	1				
8	95022-06025	凸缘螺栓 BOLT, FLANGE	2				



1BK9415-P360

FIG. 33 转向灯

FLASHER LIGHT

参照 号码	零件号码 PART NO.	零件名称 DESCRIPTION	1BK9				备注 REMARKS
1	1BK-H3310-30	前转向灯组合 1 FRONT FLASHER LIGHT ASSY 1	1				
2	1BK-H333A-30	.透镜组件 1 .LENS COMP 1	1				
3	1BK-H3311-30	.转向灯灯泡 .BULB, FLASHER (12V-10W)	1				
4	3D9-H334X-00	.装配螺钉 .SCREW, FITTING	1				
5	1BK-H3320-30	前转向灯组合 2 FRONT FLASHER LIGHT ASSY 2	1				
6	1BK-H334A-30	.透镜组件 2 .LENS COMP 2	1				
7	1BK-H3311-30	.转向灯灯泡 .BULB, FLASHER (12V-10W)	1				
8	3D9-H334X-00	.装配螺钉 .SCREW, FITTING	1				
9	1BK-H3330-30	后转向灯组合 1 REAR FLASHER LIGHT ASSY 1	1				
10	1BK-H333A-30	.透镜组件 1 .LENS COMP 1	1				
11	1BK-H3311-30	.转向灯灯泡 .BULB, FLASHER (12V-10W)	1				
12	3D9-H334X-00	.装配螺钉 .SCREW, FITTING	1				
13	1BK-H3340-30	后转向灯组合 2 REAR FLASHER LIGHT ASSY 2	1				
14	1BK-H334A-30	.透镜组件 2 .LENS COMP 2	1				
15	1BK-H3311-30	.转向灯灯泡 .BULB, FLASHER (12V-10W)	1				
16	3D9-H334X-00	.装配螺钉 .SCREW, FITTING	1				
17	3D9-H3318-20	转向灯支承 1 STAY, FLASHER 1	4				

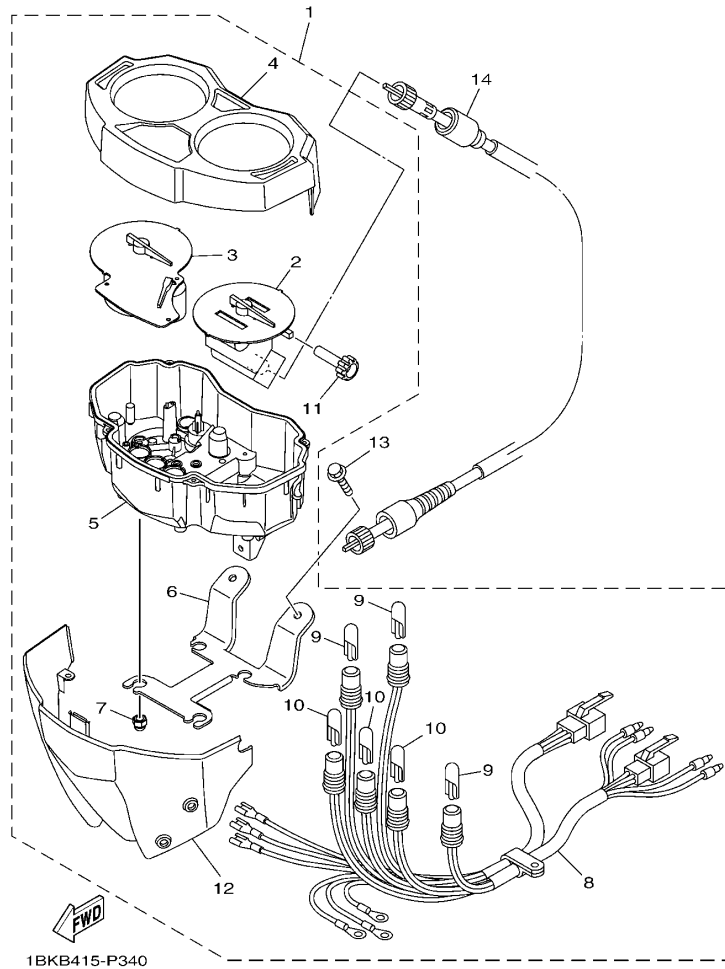


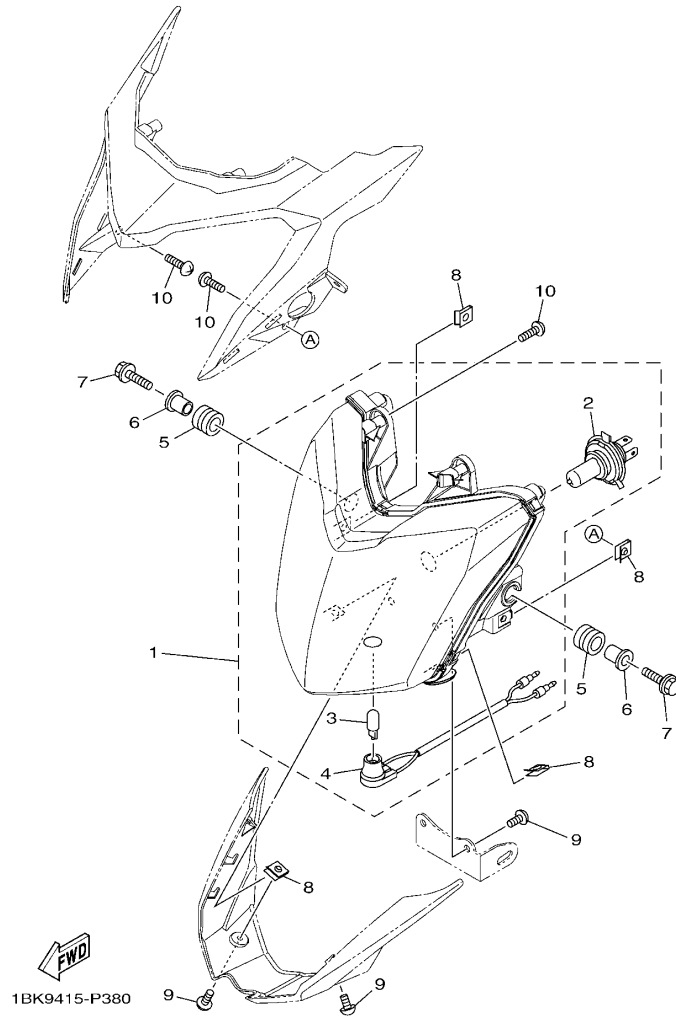
FIG. 34 仪表

METER

参照 号码	零件号码 PART NO.	零件名称 DESCRIPTION	1BK4				备注 REMARKS
1	1BK-H3500-70	仪表组合 METER ASSY	1				
2	1BK-HA251-60	. 驱动装置 1 .DRIVE UNIT 1	1				
3	1BK-H6550-60	. 驱动组合 .DRIVE ASSY	1				
4	1BK-H353G-60	. 上侧箱 .CASE, UPPER	1				
5	1BK-H358L-60	. 箱组件 .CASE UNIT	1				
6	1BK-H350E-60	. 支架 .BRACKET	1				
7	1BK-24681-60	. 盖螺母 .NUT, CAP	2				
8	1BK-H3509-60	. 导线组合 .SOCKET CORD ASSY	1				
9	4GU-H3517-10	. 灯泡 .BULB (14V-3W)	3				
10	4GU-H3517-20	. 灯泡 .BULB (12V-1.7W T6.5)	3				
11	1BK-H357H-60	. 回零旋钮 .KNOB	1				
12	1BK-H3559-70	. 仪表盖 .COVER, METER	1				
13	95022-06016	凸缘螺栓 BOLT, FLANGE	2				
14	5VL-H3550-12	速度计软轴组合 SPEEDOMETER CABLE ASSY	1				

FIG. 35 前大灯

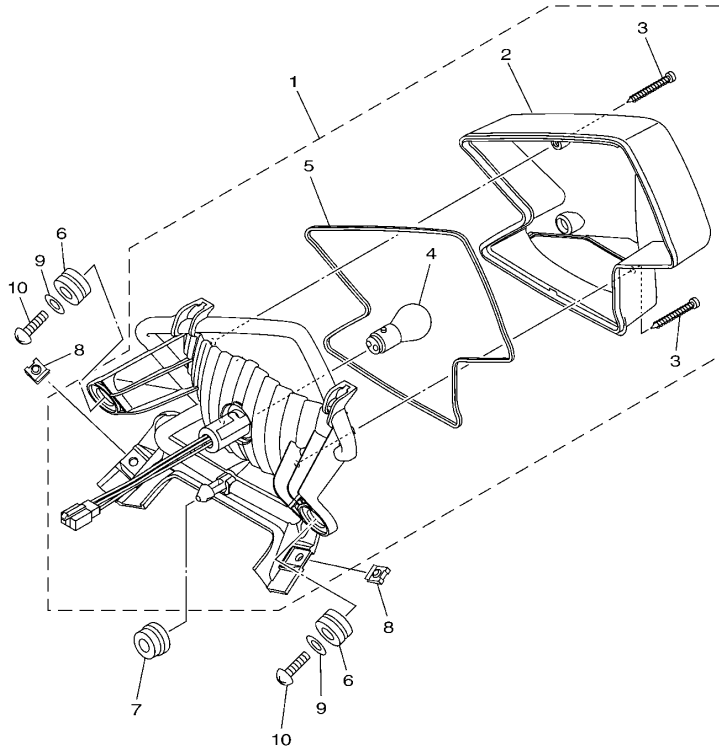
HEADLIGHT



参照 号码	零件号码 PART NO.	零件名称 DESCRIPTION	1BK/B				备注 REMARKS
1	1BK-H4310-20	大灯组件 HEADLIGHT UNIT ASSY	1				
2	1BK-H4314-20	.前照灯灯泡 .BULB, HEADLIGHT (12V-35/35W)	1				
3	1BK-H4347-20	.灯泡 .BULB (12V-W5W)	1				
4	1BK-H4312-20	.导线组合 .CORD ASSY	1				
5	90480-14102	橡胶垫 GROMMET	2				
6	90387-06158	轴套 COLLAR	2				
7	95822-06025	凸缘螺栓 BOLT, FLANGE	2				
8	90183-05807	弹性螺母 NUT, SPRING	4				
9	97702-50012	自攻螺钉 SCREW, TAPPING	4				
10	97702-50016	自攻螺钉 SCREW, TAPPING	4				

FIG. 36 尾灯

TAILLIGHT

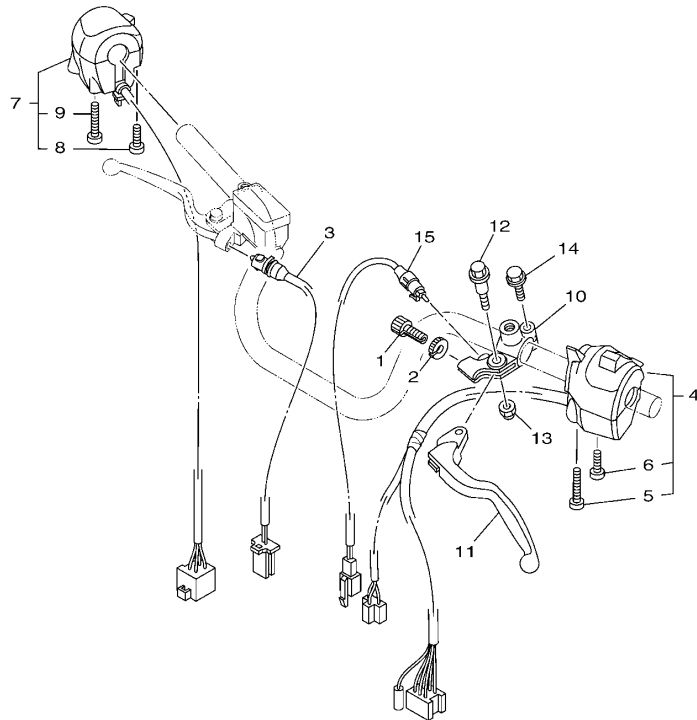


1BK9415-P390

参照 号码	零件号码 PART NO.	零件名称 DESCRIPTION	1BK9				备注 REMARKS
1	1BK-H4710-20	尾灯装置组合 TAILLIGHT UNIT ASSY	1				
2	1BK-H4721-20	.尾灯透镜 .LENS, TAILLIGHT	1				
3	3D9-H4724-10	.镜面安装螺钉 .SCREW, LENS FITTING	4				
4	3D9-H4714-10	.灯泡 .BULB (12V-21/5W)	1				
5	1BK-H4704-20	.尾灯衬垫 .GASKET, TAILLIGHT	1				
6	90480-14819	橡胶垫 GROMMET	2				
7	90480-01868	橡胶垫 GROMMET	1				
8	90183-05807	弹性螺母 NUT, SPRING	2				
9	90201-05827	平垫圈 WASHER, PLATE	2				
10	97702-50016	自攻螺钉 SCREW, TAPPING	2				

FIG. 37 手柄开关·杆

HANDLE SWITCH & LEVER



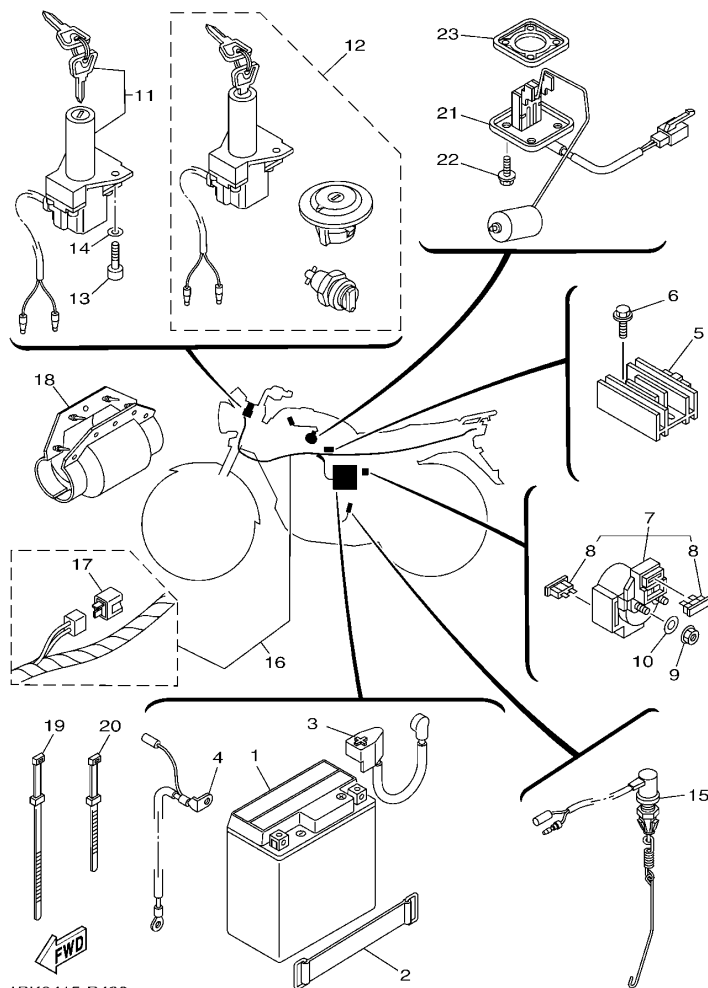
参照 号码	零件号码 PART NO.	零件名称 DESCRIPTION	1BK9				备注 REMARKS
1	90123-08813	螺栓 BOLT	1				
2	90179-08862	螺母 NUT	1				
3	5VL-H3980-01	前制动开关组合 FRONT STOP SWITCH ASSY	1				
4	1BK-H3973-10	手把开关 3 SWITCH, HANDLE 3	1				
5	98507-05045	.十字螺钉 .SCREW, PAN HEAD	1				
6	98507-05025	.十字螺钉 .SCREW, PAN HEAD	1				
7	5VL-H3963-02	手把开关 3 SWITCH, HANDLE 3	1				
8	98507-05030	.十字螺钉 .SCREW, PAN HEAD	1				
9	98507-05050	.十字螺钉 .SCREW, PAN HEAD	1				
10	4FP-H2911-00	手柄座 1 HOLDER, LEVER 1	1				
11	5VL-H3912-00	手柄 1 LEVER 1	1				
12	90109-06850	螺栓 BOLT	1				
13	95602-06100	锁紧螺母 NUT, U	1				
14	97522-06525	带垫螺栓 BOLT, WITH WASHER	1				
15	5VL-H2917-11	开关 SWITCH	1				



1BK9415-P410

FIG. 38 电气系统 1

ELECTRICAL 1

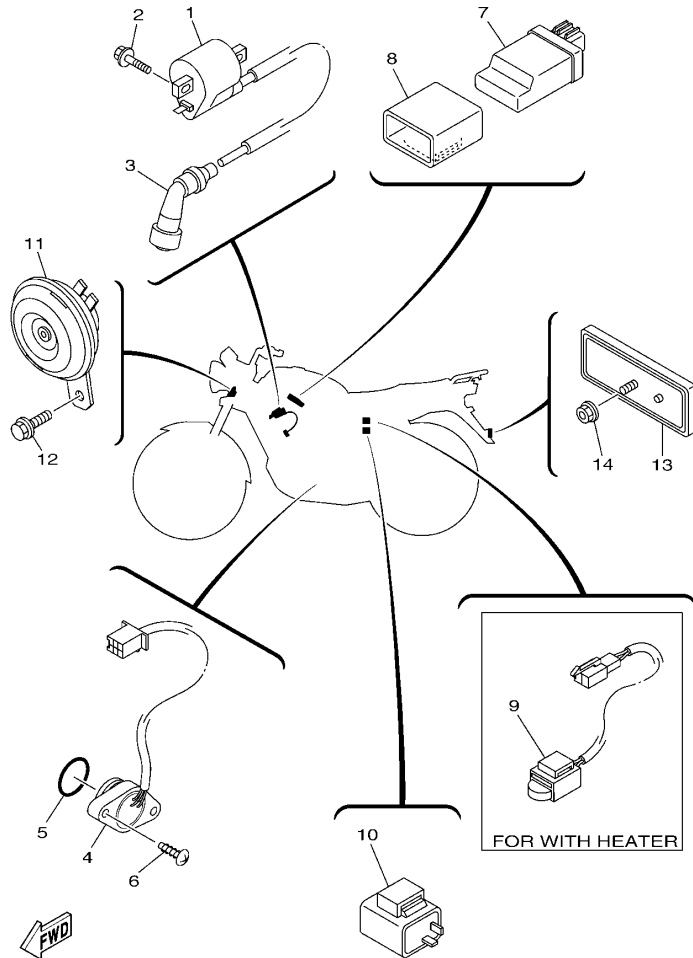


1BK9415-P420

参照 号码	零件号码 PART NO.	零件名称 DESCRIPTION	1BK9				备注 REMARKS
1	13R-H2100-10	蓄电池组合 BATTERY ASSY (MTX7L-BS)	1				
2	5VL-H2131-01	蓄电池带箍 BAND, BATTERY	1				
3	5VL-H2115-00	正极导线 WIRE, PLUS LEAD	1				
4	5VL-H2116-00	负极导线 WIRE, MINUS LEAD	1				
5	2D0-H1960-10	整流调节器 RECTIFIER & REGULATOR ASSY	1				
6	95802-06020	凸缘螺栓 BOLT, FLANGE	2				
7	5VL-H1940-01	起动继电器组合 STARTER RELAY ASSY	1				
8	4FP-H2151-00	保险丝 . FUSE (15A)	2				
9	95302-06600	螺母 NUT	2				
10	90201-068C2	平垫圈 WASHER, PLATE	2				
11	13R-H2501-10	主开关方向锁组合 MAIN SWITCH STEERING LOCK	1				
12	1BK-W8250-00	锁总成 SWITCH ASSY	1				AP AP
13	91312-06020	螺栓 BOLT	2				
14	90201-068C2	平垫圈 WASHER, PLATE	2				
15	3S9-H2530-01	制动开关总成 STOP SWITCH ASSY	1				
16	1BK-H2590-30	电缆总成 WIRE HARNESS ASSY	1				
	1BK-H2590-40	电缆总成 WIRE HARNESS ASSY	1				加热器车用 FOR WITH HEATER
17	1BK-H1980-30	二极管总成 . DIODE ASSY	1				
18	3D9-H2599-00	连接器盖 COVER, CONNECTER	1				
19	5VL-H3936-00	开关导线箍带 BAND, SWITCH CORD	3				
20	4TU-H3936-00	开关导线箍带 BAND, SWITCH CORD	2				
21	1BK-H5752-10	燃油表传感装置组合 SENDER UNIT ASSY, FUEL METER	1				
22	90105-05832	凸缘螺栓 BOLT, FLANGE	4				
23	4FP-H5753-01	传感器垫圈 GASKET, SENDER UNIT	1				

FIG. 39 电气系统 2

ELECTRICAL 2



1BK9415-P430

参照 号码	零件号码 PART NO.	零件名称 DESCRIPTION	1BK9				备注 REMARKS
1	1JP-H2310-00	点火线圈组合 IGNITION COIL ASSY	1				
2	95022-06016	凸缘螺栓 BOLT, FLANGE	2				
3	1JP-H2370-01	火花塞帽组合 PLUG CAP ASSY	1				
4	13R-H2540-00	空挡开关组合 NEUTRAL SWITCH ASSY	1				
5	93210-23801	O型环 O-RING	1				
6	90154-05802	夹紧螺钉 SCREW, BINDING	2				
7	1JP-H5540-10	CDI 总成 C.D.I. UNIT ASSY	1				
8	5VL-H5546-00	箍带 BAND	1				
9	1BK-H2560-00	温控开关组合 THERMO SWITCH ASSY	1				加热器车用 FOR WITH HEATER
10	18C-H3350-01	闪烁继电器组合 FLASHER RELAY ASSY	1				
11	13R-H3371-00	电喇叭 HORN	1				
12	95822-06012	凸缘螺栓 BOLT, FLANGE	1				
13	4FP-H5130-21	后反射镜组合 REAR REFLECTOR ASSY	1				
14	95702-05500	螺母 NUT, FLANGE	1				

零件号码索引
NUMERICAL INDEX

零件号码 PART NO.	参照 号码	零件号码 PART NO.	参照 号码	零件号码 PART NO.	参照 号码	零件号码 PART NO.	参照 号码	零件号码 PART NO.	参照 号码	零件号码 PART NO.	参照 号码
5YY-14103-00	7 - 18	5VL-E2151-10	3 - 8	5VL-E5521-00	11 - 5	5VL-F1518-01	17 - 2	5VL-F3389-01	20 - 18	5VL-F5388-01	26 - 36
18D-14105-00	7 - 20	5VL-E2156-00	3 - 10	5VL-E5532-00	11 - 6	1BK-F1611-10	17 - 5	4FP-F3411-00	20 - 2	5VL-F53C0-10	26 - 39
18D-14112-00	7 - 3	1BK-E2171-00	4 - 1	2MP-E5580-00	11 - 10	1BK-F1721-10	18 - 3	4FP-F3411-30	21 - 28	5LK-F5412-01	26 - 23
22F-14139-00	7 - 24	5VL-E2176-00	4 - 7	5VL-E5598-00	4 - 13	5VL-F1746-00	18 - 11	1KL-F3412-00	20 - 1	5VL-F5445-01	26 - 21
5P0-14141-13	7 - 6	2MP-E2210-00	4 - 15	1JP-E6111-00	12 - 1	3D9-F1747-00	18 - 12	4FP-F3412-00	20 - 3	2MP-F580U-00	25 - 3
5P0-14142-17	7 - 22	5VL-E2213-10	4 - 16	1JP-E6150-10	12 - 6	1BK-F1749-00	30 - 22	4GU-F3416-00	20 - 5	1BK-F582U-10	25 - 1
5HK-14147-00	7 - 10	5VL-E2231-00	4 - 11	1JP-E6154-00	12 - 7	5VL-F1778-00	18 - 5	5VL-F3418-01	20 - 7	2MP-F5852-00	28 - 5
49P-14150-00	7 - 23	5VL-E2241-00	4 - 12	5VL-E6164-10	12 - 17	3D9-F177G-01	18 - 10	5VL-F341E-00	20 - 4	4KL-F5854-00	28 - 3
353-14186-00	7 - 11	5VL-E3300-01	5 - 1	1JP-E6300-10	12 - 5	5VL-F1780-01	18 - 6	5VL-F3435-00-35	20 - 9	4KL-F585B-00	28 - 4
5LW-14191-00	7 - 14	5VL-E3324-00	5 - 10	1JP-E6321-00	12 - 9	1BK-F2110-00	19 - 1	3S9-F3441-00	20 - 13	3D9-F5865-01	28 - 11
18C-14196-00	7 - 21	5VL-E3325-00	5 - 2	1JP-E6324-00	12 - 10	5VL-F2141-01	19 - 3	12B-F411J-00	22 - 27	5VL-F5867-00	28 - 10
5YY-14197-00	7 - 13	2D0-E3411-00	5 - 9	1JP-E6333-00	12 - 12	5VL-F2151-10	19 - 6	13R-F4170-01	22 - 28	3D9-F586F-01	28 - 9
3G2-14231-22	7 - 9	5VL-E3451-00	5 - 11	1JP-E6337-00	12 - 13	5VL-F2210-31	19 - 9	18C-F4180-01	22 - 29	5VL-F5872-11	28 - 12
18C-14261-00	7 - 7	18C-E3575-01	6 - 18	1JP-E6351-00	12 - 11	5VL-F2311-00	19 - 7	4FP-F4181-00	22 - 2	5VL-F5875-01	28 - 17
18D-14589-10	7 - 4	18C-E3586-10	6 - 2	5VL-E6357-01	12 - 21	1BK-F3102-10	21 - 1	5VL-F4182-00	22 - 4	5VL-F5876-00	28 - 18
18C-1490J-00	7 - 5	1BK-E410A-00	7 - 16	1JP-E6371-00	12 - 8	1BK-F3103-10	21 - 14	2MP-F4183-00	22 - 3	5VL-F5886-00	28 - 16
5CY-14951-00	7 - 27	1BK-E4410-00	6 - 5	5VL-E6381-02	12 - 22	1BK-F3106-00	21 - 2	1BK-F4216-00	22 - 23	1BK-F5887-00	28 - 15
18D-14985-00	7 - 8	1BK-E4411-00	6 - 6	5VL-E7121-00	13 - 3	1BK-F3107-10	21 - 15	1BK-F4311-00	22 - 14	3D9-F589F-01	28 - 8
5LW-14994-00	7 - 15	1BK-E4412-00	6 - 7	5VL-E7131-00	13 - 4	1BK-F3110-00	21 - 11	13R-F4312-00	22 - 34	2MP-F589H-00	28 - 6
5LW-24411-00	7 - 2	2D0-E4417-00	6 - 16	5VL-E7141-00	13 - 5	1BK-F3111-00	21 - 24	1BK-F4313-00	22 - 35	4S5-F5917-00	25 - 12
1BK-24681-60	34 - 7	2D0-E4424-00	6 - 15	5VL-E7151-00	13 - 2			1BK-F4314-01	22 - 36	4S5-F5919-00	25 - 11
5FU-82103-00	7 - 26	2D0-E4437-00	6 - 10	5VL-E7211-00	13 - 19			1BK-F4315-10	22 - 37	4S5-F5921-01	25 - 8
5FU-83790-00	7 - 25	2D0-E443E-00	6 - 14	5VL-E7221-00	13 - 14	1BK-F3118-00	21 - 9	5VL-F4500-01	22 - 8	4S5-F5924-01	25 - 13
5VL-E1111-11	1 - 1	2D0-E4450-00	6 - 8	5VL-E7231-00	13 - 15			13R-F4510-00	22 - 7	4S5-F5925-00	25 - 14
5VL-E111F-00	4 - 5	2D0-E4452-00	6 - 11	5VL-E7241-00	13 - 18	1BK-F3121-00	30 - 1	5VL-F4524-01	22 - 9	4S5-F5937-00	25 - 9
5VL-E1133-01	1 - 2	1BK-E4453-00	6 - 9	5VL-E7251-00	13 - 13	1BK-F3122-00-P3	30 - 2	1BK-F4610-10	22 - 13	4S5-F5939-00	25 - 10
5VL-E1134-01	1 - 3	2D0-E4462-00	6 - 12	5VL-E7402-00	13 - 12	1BK-F3122-00-P4	30 - 2	1BK-F4682-00	22 - 33	1BK-F6111-00	27 - 1
3D9-E113F-00	8 - 11	5VL-E4613-00	8 - 7	5VL-E7411-00	13 - 1	1BK-F3122-00-P5	30 - 2	1BK-F4730-10	23 - 1	5VL-F6240-00	27 - 2
5VL-E1166-00	9 - 4	1BK-E4710-20	8 - 1	3D9-E7456-01	13 - 27	1BK-F3122-00-P6	30 - 2	4TU-F4741-00	8 - 2	5VL-F6241-00	27 - 3
4FP-E1167-00	9 - 3	1BK-E4758-10	8 - 3	5VL-E7471-00	13 - 10	5VL-F3141-50	21 - 8		23 - 2	13R-F6280-00	27 - 6
5VL-E1181-00	1 - 15	13R-E4803-00	8 - 20	5VL-E8101-12	15 - 7			1BK-F4796-00	23 - 6	13R-F6290-00	27 - 7
5VL-E1185-40	1 - 7	5VL-E4815-00	8 - 12	5VL-E8110-12	15 - 9	4GU-F3144-10	21 - 4	1BK-F4840-20	23 - 4	1BK-F6311-00	27 - 8
5VL-E1186-10	1 - 10	18C-E4873-00	8 - 17	1KL-E8113-00	15 - 10			4GU-F5118-00	24 - 12	1BK-F6331-00	27 - 10
1BK-E1310-00	1 - 18	3D9-E4881-00	8 - 14	5VL-E8140-00	15 - 1	1BK-F3145-00	21 - 3	4GU-F511X-01	24 - 10	5VL-F6335-11	27 - 4
5VL-E1351-10	1 - 19	13R-E4882-00	8 - 19	4FP-E8177-00	15 - 3			1BK-F5168-10-33	24 - 1	5VL-F6372-01	27 - 5
5VL-E1422-00	2 - 7	3D9-E4883-00	8 - 22	1BK-E8185-00	14 - 5	2D0-F3146-00	21 - 10	5VL-F5181-11	24 - 7	1BK-F7111-00	29 - 1
5VL-E1454-00	2 - 8	1BK-E4901-10	7 - 1	5VL-E8337-00	15 - 2			4GU-F5190-12	24 - 8	5VL-F7112-11	29 - 2
5VL-E1631-00	2 - 10	2MP-E5118-00	9 - 6	2D0-E8511-00	14 - 7	2D0-F3152-00	21 - 6	1BK-F5321-00-33	26 - 8	5VL-F7115-01	29 - 3
5VL-E1633-00	2 - 11	5VL-E5191-00	10 - 8	2D0-E8512-00	14 - 8			1BK-F5338-00-33	26 - 5	1SF-F7211-00	29 - 5
2MP-E1651-00	2 - 4	5VL-E5362-00	10 - 17	2D0-E8513-00	14 - 9	2D0-F3157-00	21 - 7	4GU-F533A-01	26 - 16	5VL-F7231-01	29 - 7
5VL-E1681-00	2 - 5	1SF-E5411-00	10 - 1	5VL-E8531-00	14 - 10			4GU-F5351-02	26 - 12	5VL-F7311-00	29 - 17
1BK-E2111-00	3 - 1	3D9-E5418-00	10 - 10	5VL-E8535-00	14 - 11	5VL-F3165-01	20 - 12	5VL-F5355-01	26 - 13	1BK-F7411-20	29 - 13
1SF-E2213-00	3 - 5	5VL-E5421-30	10 - 12	1SF-E8541-00	14 - 1	5VL-F3170-10	21 - 5	1KL-F5364-00	26 - 4	5VL-F7413-00	29 - 15
5VL-E2216-01	3 - 4	5VL-E5441-01	9 - 11	1JD-E8542-00	14 - 2			5VL-F5371-00	26 - 27	5VL-F7414-00	29 - 33
5VL-E2117-01	3 - 7	5VL-E5451-10	10 - 2	1BK-F1110-30	16 - 1	1BK-F3174-50	20 - 15	5VL-F5377-01	26 - 35	5VL-F7430-01	29 - 24
5VL-E2118-00	3 - 6	5VL-E5461-10	10 - 13	1BK-F1316-20	16 - 2	4FP-F317J-00	20 - 17	5VL-F5381-01	26 - 32	5VL-F7433-00	29 - 25
1BK-E2219-00	3 - 3	5VL-E5512-00	11 - 4	5VL-F1317-00	16 - 7	5VL-F331X-10	21 - 27	5VL-F5386-01	26 - 34	5VL-F7440-01	29 - 27
1BK-E2121-00	3 - 2	5VL-E5517-00	11 - 8	5VL-F1318-00	16 - 8	5VL-F3346-10	21 - 29	5VL-F5387-01	26 - 20	5VL-F7444-00	29 - 28

零件号码索引
NUMERICAL INDEX

零件号码 PART NO.	参照 号码	零件号码 PART NO.	参照 号码	零件号码 PART NO.	参照 号码	零件号码 PART NO.	参照 号码	零件号码 PART NO.	参照 号码	零件号码 PART NO.	参照 号码
5VL-F7445-01	29 - 26	1BK-H333A-30	33 - 2	2MP-W0047-00	25 - 5	90101-06848	26 - 14	90183-05807	30 - 3	90430-05800	22 - 12
	29 - 29		33 - 10	4S5-W0048-01	25 - 7	90101-08820	4 - 9		35 - 8	90430-06817	1 - 6
5VL-F7452-00	29 - 21	1BK-H3340-30	33 - 13	2MP-W0057-00	25 - 4	90105-05832	38 - 22		36 - 8		4 - 18
3D9-F7462-00	29 - 22	1BK-H334A-30	33 - 6	2MP-W1140-01	2 - 1	90105-08724	1 - 12	90185-10807	29 - 20	90430-12227	5 - 8
5VL-F8100-10	16 - 15		33 - 14	5VL-W1141-00	2 - 6	90105-08874	16 - 4	90201-05804	8 - 5	90450-44804	6 - 1
5VL-F811G-01	16 - 16	3D9-H334X-00	33 - 4	5VL-W1161-00	2 - 13	90105-088D8	16 - 12	90201-05809	8 - 4	90464-23811	22 - 41
1BK-F8187-00	30 - 26		33 - 8	1BK-W137W-00-P0	22 - 16	90105-088E4	16 - 9	90201-05827	36 - 9	90467-07029	22 - 39
5VL-F8215-01	30 - 11		33 - 12	1BK-W137W-00-P1	22 - 16	90105-088E5	16 - 10	90201-06850	18 - 9	90467-08806	22 - 40
1BK-F8336-00	30 - 5		33 - 16	1BK-W137W-02-P0	22 - 16	90105-088E6	16 - 13		30 - 21	90467-09006	22 - 38
1BK-F8358-00	30 - 18	18C-H3350-01	39 - 10	1BK-W137W-02-P1	22 - 16	90105-10831	25 - 15		30 - 24	90467-09854	22 - 15
1BK-F837D-00	30 - 14	13R-H3371-00	39 - 11	1BK-W137X-01-P0	22 - 19	90109-06850	37 - 12	90201-068C2	38 - 10	90467-12828	9 - 5
1BK-H1168-00	32 - 4	1BK-H3500-70	34 - 1	1BK-W137X-01-P1	22 - 19	90109-08847	26 - 28		38 - 14	90467-14802	8 - 23
13R-H1410-10	31 - 2	1BK-H3509-60	34 - 8	1BK-W137X-03-P0	22 - 19	90109-08848	26 - 29	90201-07641	5 - 4	90467-16807	8 - 15
1SF-H1410-20	31 - 2	1BK-H350E-60	34 - 6	1BK-W137X-03-P1	22 - 19	90109-08864	26 - 22	90201-08840	8 - 10	90467-18806	8 - 18
1BK-H1450-00	31 - 1	4GU-H3517-10	34 - 9	1SF-W1510-00	9 - 1	90109-10849	29 - 19	90201-08877	4 - 8	90467-19801	8 - 16
1SF-H1450-20	31 - 1	4GU-H3517-20	34 - 10	1BK-W2411-10-P4	22 - 1	90111-05803	22 - 25	90201-088C3	1 - 13	90480-01811	30 - 16
1BK-H1800-10	32 - 1	1BK-H353G-60	34 - 4	1BK-W2411-10-P5	22 - 1	90111-08805	25 - 2	90201-088P2	22 - 5	90480-01868	30 - 19
2D0-H1801-00	32 - 2	5VL-H3550-12	34 - 14	1BK-W2411-11-P2	22 - 1	90119-06811	18 - 13	90201-108C7	19 - 10		36 - 7
2D0-H1828-00	32 - 5	1BK-H3559-70	34 - 12	1BK-W2411-11-P3	22 - 1	90119-06869	6 - 17	90201-108J9	28 - 14	90480-12835	22 - 18
1BK-H183G-00	32 - 7	1BK-H357H-60	34 - 11	5VL-W2533-21	26 - 9		17 - 7	90201-122H1	2 - 17		22 - 21
5VL-H1940-01	38 - 7	1BK-H358L-60	34 - 5	1BK-W471K-10-P4	23 - 7		23 - 3		12 - 3	90480-13018	22 - 30
2D0-H1960-10	38 - 5	5VL-H3912-00	37 - 11	1BK-W471K-10-P5	23 - 7		23 - 9	90201-12819	19 - 5	90480-13837	18 - 4
1BK-H1980-30	38 - 17	5VL-H3922-22	28 - 7	1BK-W471K-10-P6	23 - 7	90123-08813	37 - 1	90201-15700	13 - 20	90480-14003	30 - 17
13R-H2100-10	38 - 1	4TU-H3936-00	38 - 20	1BK-W471K-10-P7	23 - 7	90149-05800	30 - 9	90201-20266	13 - 6	90480-14102	35 - 5
5VL-H2109-00	29 - 14	5VL-H3936-00	38 - 19	1BK-W472K-10-P4	23 - 8	90151-06818	14 - 4		13 - 16	90480-14819	36 - 6
5VL-H2115-00	38 - 3	5VL-H3963-02	37 - 7	1BK-W472K-10-P5	23 - 8	90153-06803	1 - 5	90201-20272	13 - 22	90480-15878	22 - 17
5VL-H2116-00	38 - 4	1BK-H3973-10	37 - 4	1BK-W472K-10-P6	23 - 8	90153-08804	26 - 38	90201-228F6	18 - 7		22 - 20
5VL-H2131-01	38 - 2	5VL-H3980-01	37 - 3	1BK-W472K-10-P7	23 - 8	90154-05802	39 - 6	90201-258D7	11 - 9	90480-20M05	8 - 24
4FP-H2151-00	38 - 8	1BK-H4310-20	35 - 1	2MP-W583T-00	28 - 1	90155-06800	5 - 6	90202-26142	20 - 8	90480-24186	18 - 2
1JP-H2310-00	39 - 1	1BK-H4312-20	35 - 4	1BK-W8250-00	38 - 12	90157-03800	22 - 10	90208-07052	5 - 5	90501-06805	14 - 3
	39 - 3	1BK-H4314-20	35 - 2	1BK-W8385-00-P0	30 - 12	90159-06820	22 - 11	90215-12211	12 - 18	90501-10806	29 - 10
13R-H2501-10	38 - 11	1BK-H4347-20	35 - 3	1BK-W8385-00-P1	30 - 12	90159-06830	19 - 8	90249-06800	29 - 30	90506-12801	26 - 10
	38 - 15	1BK-H4704-20	36 - 5	1BK-W8385-00-P2	30 - 12	90170-12060	12 - 19	90249-12808	29 - 11	90506-15802	26 - 11
13R-H2540-00	39 - 4	1BK-H4710-20	36 - 1	1BK-W8385-01-P0	30 - 12	90176-10810	19 - 11	90280-03017	2 - 16	90506-29800	29 - 18
1BK-H2560-00	39 - 9	3D9-H4714-10	36 - 4	1BK-W8395-00-P0	30 - 13	90176-22802	20 - 11	90282-05001	12 - 2	90506-32800	29 - 4
1BK-H2590-30	38 - 16	1BK-H4721-20	36 - 2	1BK-W8395-00-P1	30 - 13	90179-05523	22 - 26	90338-30816	11 - 3	90508-16800	12 - 23
1BK-H2590-40	38 - 16	3D9-H4724-10	36 - 3	1BK-W8395-00-P2	30 - 13	90179-06826	29 - 12	90340-12097	5 - 7	90508-32801	15 - 5
3D9-H2599-00	38 - 18	5VL-H5110-20	21 - 13	1BK-W8395-01-P0	30 - 13	90179-08639	26 - 24	90340-14805	10 - 6	90508-40801	29 - 6
4FP-H2911-00	37 - 10		21 - 26	5VL-Y1153-10	2 - 2	90179-08830	16 - 6	90387-06113	30 - 25	90520-08810	30 - 7
5VL-H2917-11	37 - 15	4FP-H5130-21	39 - 13	5VL-Y1215-00	3 - 9		16 - 11	90387-06158	35 - 6	90560-15293	24 - 2
1BK-H3310-30	33 - 1	1JP-H5540-10	39 - 7	5VL-Y1635-10	12 - 14		16 - 14	90387-06737	22 - 31	91312-05010	13 - 28
1BK-H3311-30	33 - 3	5VL-H5546-00	39 - 8	1BK-Y2151-10-P3	17 - 1	90179-08862	37 - 2	90387-07818	17 - 3	91312-06012	4 - 6
	33 - 7	1BK-H5752-10	38 - 21	1BK-Y2151-10-P4	17 - 1	90179-10807	16 - 5	90387-15803	11 - 1	91312-06014	31 - 4
	33 - 11	4FP-H5753-01	38 - 23	1BK-Y2151-10-P5	17 - 1	90179-12813	12 - 4	90387-15809	26 - 1	91312-06020	6 - 4
	33 - 15	1BK-H6550-60	34 - 3	1BK-Y2151-10-P6	17 - 1	90179-12863	2 - 18	90387-158K1	24 - 11		8 - 8
3D9-H3318-20	33 - 17	1BK-HA251-60	34 - 2	1BK-Y2171-10	18 - 1	90179-25806	20 - 6	90387-167L5	4 - 3		38 - 13
1BK-H3320-30	33 - 5	2MP-W0041-00	28 - 2	5VL-Y2536-00	26 - 17	90183-05807	17 - 6	90388-14800	19 - 2	91312-06025	31 - 3
1BK-H3330-30	33 - 9	2MP-W0045-00	25 - 6	1BK-Y2838-00	30 - 8		23 - 11	90401-10811	28 - 13	91312-06030	31 - 3

零件号码索引
NUMERICAL INDEX

零件号码 PART NO.	参照 号码	零件号码 PART NO.	参照 号码	零件号码 PART NO.	参照 号码	零件号码 PART NO.	参照 号码	零件号码 PART NO.	参照 号码	零件号码 PART NO.	参照 号码
91312-06090	1 - 17	94109-18823	26 - 25	95822-06012	39 - 12						
91312-08016	11 - 11	94127-18863	24 - 5	95822-06016	17 - 4						
91402-20012	26 - 31	94227-18823	24 - 6		20 - 16						
	29 - 8	94230-18810	26 - 26	95822-06025	35 - 7						
92012-06012	8 - 21	94568-C1088	4 - 10	97002-08016	22 - 6						
92902-06200	12 - 15	94668-E2001	26 - 40	97022-06020	15 - 11						
	29 - 9	94700-00869	1 - 14	97522-06525	37 - 14						
	29 - 31	95022-06016	4 - 17	97602-06220	6 - 13						
93101-10800	10 - 19		8 - 13	97702-50012	23 - 10						
93101-12803	15 - 4		22 - 32		30 - 4						
93102-12812	12 - 24		28 - 19		35 - 9						
93102-20812	13 - 24		34 - 13	97702-50016	30 - 15						
93102-20857	24 - 3		39 - 2		35 - 10						
93104-22802	26 - 6	95022-06020	1 - 9		36 - 10						
93105-47808	24 - 9	95022-06025	28 - 20	98502-05014	27 - 9						
93106-26804	26 - 19		32 - 8	98507-04008	7 - 12						
93210-11800	2 - 14	95022-06030	9 - 7	98507-04014	7 - 19						
93210-11809	2 - 14	95022-06035	10 - 4	98507-05008	7 - 17						
93210-14817	10 - 7		10 - 15	98507-05025	37 - 6						
93210-19809	10 - 18	95022-06045	9 - 8	98507-05030	37 - 8						
93210-23801	39 - 5		10 - 16	98507-05045	37 - 5						
93210-30801	6 - 3	95022-06050	10 - 5	98507-05050	37 - 9						
93210-42807	26 - 7	95022-06055	9 - 9	98512-06010	10 - 9						
93210-44812	1 - 11	95022-08035	20 - 14	98512-06012	11 - 7						
93210-54807	32 - 3	95022-08040	20 - 10		13 - 11						
93210-79802	1 - 8	95302-06600	12 - 16	98902-05008	32 - 6						
93306-002XC	4 - 4		26 - 15	98902-06016	10 - 11						
93306-003YY	4 - 2		38 - 9	98902-06020	18 - 8						
93306-054X3	26 - 18	95312-08600	26 - 37		30 - 20						
93306-201YD	13 - 8	95602-06100	37 - 13	98980-06012	8 - 6						
93306-202XN	2 - 15	95602-12200	19 - 4	99002-05600	29 - 32						
93306-203YT	13 - 9	95602-14200	24 - 13	99002-10600	15 - 6						
93306-204XD	13 - 23		26 - 33	99009-15400	11 - 2						
93306-205YP	2 - 9	95702-05500	30 - 10		13 - 21						
93306-252XA	26 - 3		39 - 14	99009-20500	12 - 25						
93306-252XH	13 - 25	95702-08500	26 - 30	99530-10114	1 - 16						
93306-252YY	24 - 4	95802-06010	22 - 24		9 - 2						
	26 - 2		30 - 6		9 - 10						
93310-629Y3	2 - 3	95802-06012	22 - 22		10 - 3						
93410-20809	13 - 7	95802-06020	4 - 14		10 - 14						
	13 - 17		38 - 6								
93430-05823	5 - 3	95812-06025	30 - 23								
93440-10109	1 - 4	95812-08016	23 - 5								
93450-16812	2 - 12	95812-08020	8 - 9								
93503-16824	12 - 20		29 - 16								
93604-10837	14 - 6		29 - 23								
93608-30839	15 - 8	95812-10080	16 - 3								
93822-14813	13 - 26	95822-06012	20 - 19								

雅马哈纯正用品大集结



① 纯色头盔(全盔)

- BL
- RD
- BK



④ 纯色头盔(半盔)

- BL
- RD
- BK



② 锋利头盔(全盔)

- BL
- RD
- BK
- WH



⑤ 锋利头盔(半盔)

- BL
- RD
- BK
- WH



③ 鹰眼头盔(全盔)

- BL
- RD
- BK



⑥ 飞行盔(半盔)

- BL
- BR
- BK
- WH

编号①: Q01-00001-尺寸代码-颜色代码

编号②: Q01-00003-尺寸代码-颜色代码

编号③: Q01-NS001-尺寸代码-颜色代码

编号④: Q01-00002-尺寸代码-颜色代码

编号⑤: Q01-00004-尺寸代码-颜色代码

编号⑥: Q01-00006-尺寸代码-颜色代码

尺寸	M	L	XL	XXL
尺寸代码	0M	0L	0X	2X



YAMAHA尾箱

编号: Q41-20000-33-BK

YAMAHA尾箱靠背

编号: Q41-20000-33-CC

雅马哈通用件大集结



火花塞



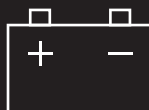
品牌	规格	编号
NGK	CR6HSA	Q9PCR6HSA000
	CR7E	Q9PCR7E00000
	C7HSA	Q9PC7HSA0000
	DR7EA	Q9PDR7EA0000
	D8EA	Q9PD8EA00000
	DR8EA	Q9PDR8EA0000
火炬	A7RTC	947000087500
	C7ER	947000084900

轮胎



品牌	种类	规格	编号	
CHENG SHIN 正新	跨骑车/弯梁车 (前轮)	2.75-18 4PR(42P) TT	941271882300	
		2.75-18 4PR(42P) TL	941271882800	
		3.00-18C 4PR TL	941301882200	
		100/80-17 (52S) TL	941101780100	
	跨骑车/弯梁车 (后轮)	90/90-18 S180(57P) TT	941091880500	
		90/90-18 C905(57P) TL	941091880700	
		3.00-18C 4PR TL	941301882300	
		90/90-18 C7204R(57P) TL	941091881200	
	踏板车	130/70-17 S6535(62S) TL	941131780300	
		3.50-10 S6007 (51J) TL	941351080400	
		3.50-10 S922S 4PR TL	941351080300	
		90/90-10 C6016N (50J) TL	941091080500	
		100/90-10 C-922 (56J) TL	941101081000	
		100/90-10 C-940 (56J) TL	941101081100	
		100/90-10 C-940 (56J) TL	941101080100	
		110/70-12 C922 (47J) TL	941111280100	
	WEIXING 威星	跨骑车/弯梁车 (前轮)	2.75-18 4PR(42P) TT	2PJF510S0000
			2.75-18 6PR(48P) TT	941271884500
70/90-17 4PR(38P) TT			941071784500	
跨骑车/弯梁车 (后轮)		90/90-18 6PR(57P) TT	2PJF53P30000	
		90/90-18 6PR(57P) TT	941091881400	
		80/90-17 6PR(50P) TT	941081784200	
DURO 华丰	弯梁车	3.50-16 16PR(58P) TT	941351680300	
		70/90-17 M/C (38H) TT	941071784200	
		80/90-17 M/C 6PR(50P) TT	941081784100	

蓄电池



品牌	规格	编号
汤浅	YTX5L-BS	5WYH21001000
	YTX7L-BS	Q75000020000
	YTX7A-BS	Q75000010000
统一	CB5L-B	5VLH21000000
	GTX7A-BS	4KLH21000100
	12N7-3B	4GUH21001000
	12N7-4A-2	4FPH21001000
裕祥	12N5S-3B	1BKH21000000
	12N5S-3B	ZA AH21100000
	12B9-3B	2CVH21000000
海久	GTX5L-BS	5WYH21000000
日本电池	12N7-3B	4GUH21000000
	12N7-4A-2	4FPH21000000

※备注: TT--有内胎轮胎 TL--真空胎

雅马哈纯正机油大集结



纯正机油

品质保证! 动力之源!

请经销YAMALUBE纯正
机油!



90793-AC421-T1
90793-AC421-G1
SAE 10W-40 (1L)
高等级/通用



90793-AC432-00
90793-AC432-T1
SAE 10W-30(1L)
通用机油



90793-AC404
SAE 80W-90
齿轮油
踏板车专用



90793-AC423-T2
90793-AC423-G2
SAE 20W-40 (1L)
通用机油



90793-AC427-T1
90793-AC427-G1
SAE 10W-40 (0.8L)
弯梁车专用



90793-AC426-T1
SAE 5W-30 (1L)
冬季专用/通用



90793-AC434-00
SAE 10W-30 (0.8L)
弯梁车专用



90793-AC408
SAE 85W-140
齿轮油
踏板车专用



90793-AC423-P1
SAE 20W-40 (1L)
通用机油

友情提示: 磨合期后, 建议每1500KM更换一次机油(可根据实际使用状况减少里程数)。并清洗机油滤网。