

翻印必究



上海雅马哈建设摩托车销售有限公司

<http://www.yamaha-motor.com.cn/>

第一版 2015年05月



SHANGHAI YAMAHA JIANSHE MOTOR MARKETING CO., LTD.

零件目录

T115ECD (1JD5)
T115EC (1JD6)

1JD-F8198-1P-M1

1P1JD-415M1



T115ECD (1JD5)/T115EC (1JD6)



1JD5 (碟刹/压铸轮/转向灯灯罩透明/排气管护罩银色)

代号	颜色
0775	酷冰蓝



代号	颜色
0580	宝石红



代号	颜色
0903	梦幻黑



1JD6 (鼓刹/压铸轮/转向灯灯罩黄色/排气管护罩黑色)

代号	颜色
0775	酷冰蓝



代号	颜色
0580	宝石红



代号	颜色
0903	梦幻黑



前言

本零件目录记载着封面页所示型号所使用的零件。当您订购更换零件时，请参阅本零件目录并正确指示零件号码和零件名称。

6. 在参照号码前的星号 (*) 表示其为在第一版后更改的项目。

1. 零件目录发行后有变更或附加零件时，将会以雅马哈零件信息通知大家。
建议您应按照雅马哈零件信息修改本零件目录。

2. 省略记号
本文中所记载的省略记号的意思如下。

“UR” 需要指定的零件号码。

“UN” 需要数。

“AP” 选购品

“LM” 当地制造（必需于当地订购的零件）

“F#” 车架号（适用的机器号）

“O/S” 超过尺寸

3. 组件中部件的数量

- 组件的销售零件，如下所示，在零件名称的前面加上 (.) 的记号来表示。
- 每个部件右侧的数字表示各组件单体内该部件的数量。

零件号码	零件名称	数量	备注
2F5 - 83310 - 60	前闪光灯组合	2	
115 - 83311 - 60	. 灯泡 (6V - 18W)	1	

4. 适用的图形颜色表示在“备注”中，如下所示。

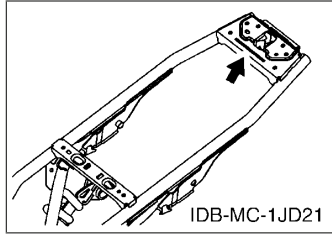
零件号码	零件名称	数量	备注
2N4 - 24110 - 00 - X5	燃油箱组件	2	MXR
3J1 - 24240 - 10	. 燃油箱图形	1	适用于 MXR

5. 请注意插图只用于找寻零件号码时参照，并不适用于组装。组装时，请使用适用的维修手册。

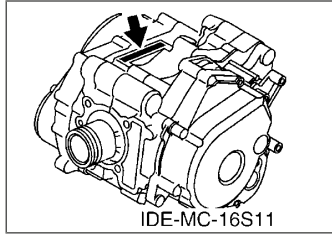
前言

7. 适用的系列号码

车架系列号



发动机系列号码



8. 适用的颜色记号 (*标志表示型号颜色。)

省略记号	颜色名称 (英文)	颜色名称	颜色记号
BMC (*)	BLUE METALLIC C	金属蓝色	0775
SMX (*)	BLACK METALLIC X	金属黑色	0903
VRC7 (*)	VIVID RED COCKTAIL 7	鸡尾酒鲜红色 7	0580
YB	YAMAHA BLACK	雅马哈黑色	0033

9. 适用的初始系列号码

车架系列号

系列号码	数量栏名称	型号记号

发动机系列号码

系列号码	数量栏名称	型号记号

型号信息

10. 颜色信息

型号代码	颜色类型代码	颜色记号	颜色名称 (英文)	颜色名称	省略记号
1JD5	A	0775	BLUE METALLIC C	金属蓝色	BMC
	B	0903	BLACK METALLIC X	金属黑色	SMX
	C	0580	VIVID RED COCKTAIL 7	鸡尾酒鲜红色 7	VRC7
1JD6	A	0775	BLUE METALLIC C	金属蓝色	BMC
	B	0903	BLACK METALLIC X	金属黑色	SMX
	C	0580	VIVID RED COCKTAIL 7	鸡尾酒鲜红色 7	VRC7

目录

发动机

气缸头.....	1
曲柄·活塞.....	2
阀门.....	3
凸轮轴·链条.....	4
油泵.....	5
进气门.....	6
化油器.....	7
排气装置.....	9
曲轴箱.....	10
曲轴箱盖 1.....	11
起动机.....	12
起动离合器.....	13
离合器.....	14
传动.....	16
换挡凸轮·拨叉.....	18
变速杆.....	19

车体

车架.....	20
挡泥板.....	21
侧盖.....	22
后臂·悬挂.....	23
操纵系统.....	24
操纵系统 2.....	26
前叉.....	27
前叉 2.....	29
油箱.....	31
座位.....	32
前轮.....	33
前轮 2.....	34
前制动器卡钳.....	35
后轮.....	36
操纵手柄·钢索.....	38
操纵手柄·钢索 2.....	39
前主缸.....	40
搁脚·支架.....	41
护腿.....	43
发电机.....	44
起动机.....	45

转向灯.....	46
转向灯 2.....	47
仪表.....	48
仪表 2.....	49
前大灯.....	50
尾灯.....	51
手柄开关·杆.....	52
手柄开关·杆 2.....	53
电气系统 1.....	54
电气系统 2.....	55

索引

零件号码索引.....	56
-------------	----

CONTENTS

ENGINE

CYLINDER HEAD.....	1
CRANKSHAFT & PISTON.....	2
VALVE.....	3
CAMSHAFT & CHAIN.....	4
OIL PUMP.....	5
INTAKE.....	6
CARBURETOR.....	7
EXHAUST.....	9
CRANKCASE.....	10
CRANKCASE COVER 1.....	11
STARTER.....	12
STARTER CLUTCH.....	13
CLUTCH.....	14
TRANSMISSION.....	16
SHIFT CAM & FORK.....	18
SHIFT SHAFT.....	19

CHASSIS

FRAME.....	20
FENDER.....	21
SIDE COVER.....	22
REAR ARM & SUSPENSION.....	23
STEERING.....	24
STEERING 2.....	26
FRONT FORK.....	27
FRONT FORK 2.....	29
FUEL TANK.....	31
SEAT.....	32
FRONT WHEEL.....	33
FRONT WHEEL 2.....	34
FRONT BRAKE CALIPER.....	35
REAR WHEEL.....	36
STEERING HANDLE & CABLE.....	38
STEERING HANDLE & CABLE 2.....	39
FRONT MASTER CYLINDER.....	40
STAND & FOOTREST.....	41
LEG SHIELD.....	43
GENERATOR.....	44
STARTING MOTOR.....	45

FLASHER LIGHT.....	46
FLASHER LIGHT 2.....	47
METER.....	48
METER 2.....	49
HEADLIGHT.....	50
TAILLIGHT.....	51
HANDLE SWITCH & LEVER.....	52
HANDLE SWITCH & LEVER 2.....	53
ELECTRICAL 1.....	54
ELECTRICAL 2.....	55

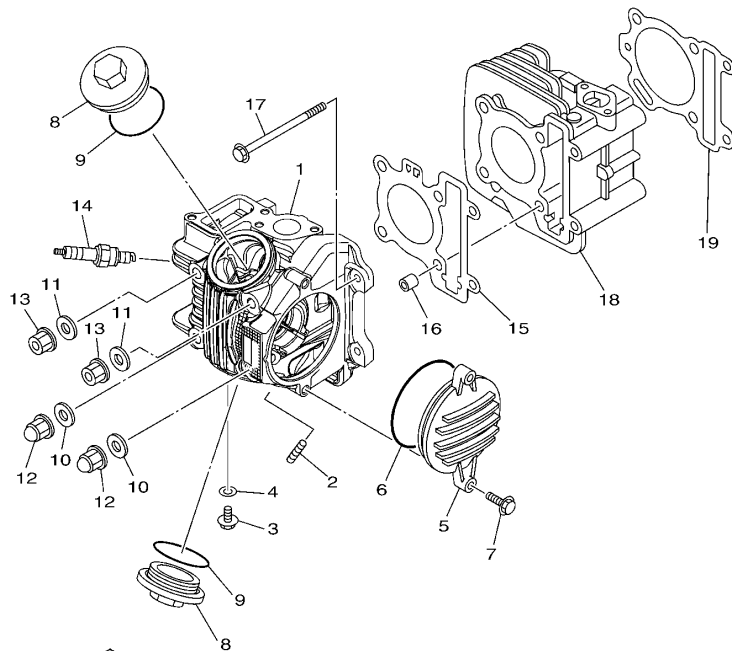
INDEX

NUMERICAL INDEX.....	56
----------------------	----

FIG. 1 气缸头

CYLINDER HEAD

参照 号码	零件号码 PART NO.	零件名称 DESCRIPTION	1JDS	1JD6			备注 REMARKS
1	1JD-E1111-20	气缸头 1 HEAD, CYLINDER 1	1	1			
2	90116-06819	双头螺栓 BOLT, STUD	2	2			
3	95022-06012	凸缘螺栓 BOLT, FLANGE	1	1			
4	90430-06014	衬垫 GASKET	1	1			
5	1JD-E1185-00	气缸头侧盖 3 COVER, CYLINDER HEAD SIDE 3	1	1			
6	93210-71462	O型环 O-RING	1	1			
7	95022-06020	凸缘螺栓 BOLT, FLANGE	2	2			
8	1JD-E1186-00	气缸头侧盖 2 COVER, CYLINDER HEAD SIDE 2	2	2			
9	93210-44812	O型环 O-RING	2	2			
10	90201-088C3	平垫圈 WASHER, PLATE	2	2			
11	92902-08200	垫圈 WASHER	2	2			
12	90176-08813	盖型螺母 NUT, CROWN	2	2			
13	90179-08835	螺母 NUT	2	2			
14	94700-00869	火花塞 PLUG SPARK (NGK CR6HSA)	1	1			
15	1JD-E1181-00	气缸头垫片 1 GASKET, CYLINDER HEAD 1	1	1			
16	99530-10114	定位销 PIN, DOWEL	2	2			
17	90105-06849	凸缘螺栓 BOLT, FLANGE	2	2			
18	1JD-E1310-00	气缸 CYLINDER	1	1			
19	1JD-E1351-00	气缸衬垫 GASKET, CYLINDER	1	1			

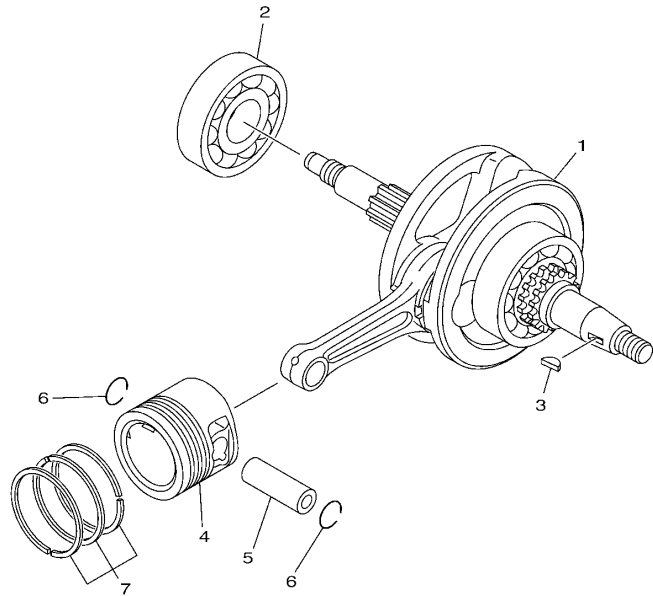


1JD2415-M010

FIG. 2 曲柄·活塞

CRANKSHAFT & PISTON

参照 号码	零件号码 PART NO.	零件名称 DESCRIPTION	1JD5		1JD6		备注 REMARKS
1	1JD-W1140-20	曲柄连杆组合 CRANKSHAFT ASSY	1	1			
2	93306-305YX	轴承 BEARING	1	1			
3	90280-03017	半圆键 KEY, WOODRUFF	1	1			
4	1JD-E1631-00	活塞 (STD) PISTON (STD)	1	1			
5	1JD-E1633-00	活塞销 PIN, PISTON	1	1			
6	93450-14088	卡环 CIRCLIP	2	2			
7	1JD-W1161-00	活塞环套件 PISTON RING SET	1	1			

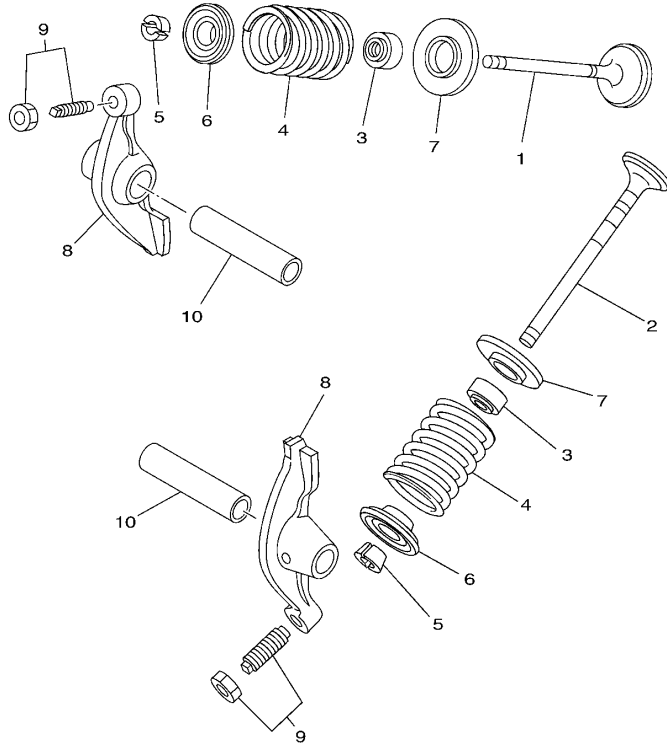


1JD2415-M020

FIG. 3 阀门

VALVE

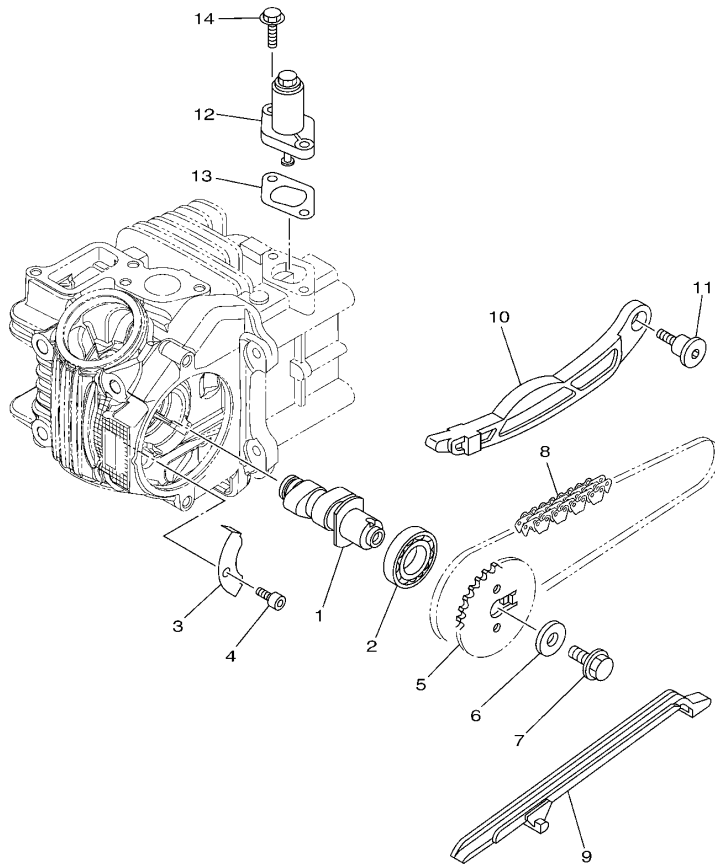
参照 号码	零件号码 PART NO.	零件名称 DESCRIPTION	1JD5	1JD6			备注 REMARKS
1	1JD-E2111-00	进气门 VALVE, INTAKE	1	1			
2	1JD-E2121-00	排气门 VALVE, EXHAUST	1	1			
3	1JD-E2119-00	气门油封 SEAL, VALVE STEM	2	2			
4	4S9-E2114-00	气门弹簧 SPRING, VALVE OUTER	2	2			
5	1P6-E2118-00	气门锁夹 LOCK, VALVE SPRING RETAINER	4	4			
6	1JD-E2117-00	气门弹簧座 RETAINER, VALVE SPRING	2	2			
7	1JD-E2126-00	气门弹簧座 2 SEAT, VALVE SPRING 2	2	2			
8	5VL-E2151-00	气门摇臂 ARM, VALVE ROCKER	2	2			
9	5VL-Y1215-00	气门调整螺栓组合 SCREW, VALVE ADJUSTING	2	2			
10	5VL-E2156-00	摇臂轴 2 SHAFT, ROCKER 2	2	2			



1JD1415-L030

FIG. 4 凸轮轴·链条

CAMSHAFT & CHAIN



参照 号码	零件号码 PART NO.	零件名称 DESCRIPTION			备注 REMARKS
			1JD5	1JD6	
1	1JD-E2171-00	凸轮轴 1 CAMSHAFT 1	1	1	
2	93306-904X0	轴承 BEARING	1	1	
3	1JD-E111F-10	面板 PLATE	1	1	
4	91312-06012	螺栓 BOLT	1	1	
5	1JD-E2176-00	链轮 SPROCKET, CAM CHAIN	1	1	
6	90201-08877	平垫圈 WASHER, PLATE	1	1	
7	95812-08016	凸缘螺栓 BOLT, FLANGE	1	1	
8	94568-F7090	链条 CHAIN	1	1	
9	1JD-E2231-10	导向限位板 1 GUIDE, STOPPER 1	1	1	
10	1JD-E2241-10	导向限位板 2 GUIDE, STOPPER 2	1	1	
11	1JD-E2228-00	螺栓 BOLT	1	1	
12	1JD-E2210-00	链条张紧器组合 TENSIONER ASSY, CAM CHAIN	1	1	
13	1JD-E2213-00	张紧器垫片 GASKET, TENSIONER CASE	1	1	
14	90105-06899	凸缘螺栓 BOLT, FLANGE	2	2	

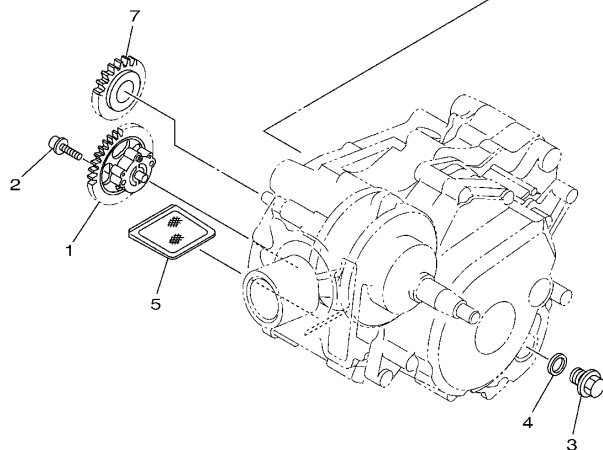
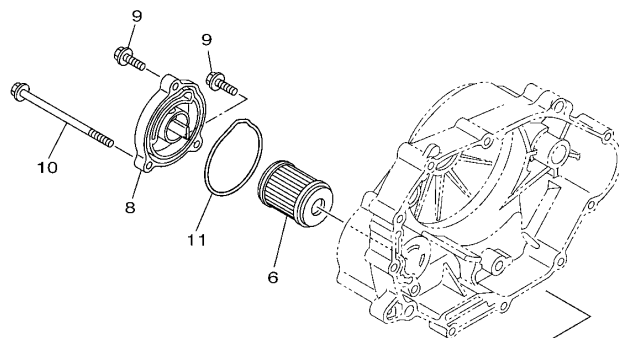


1JD1415-L040

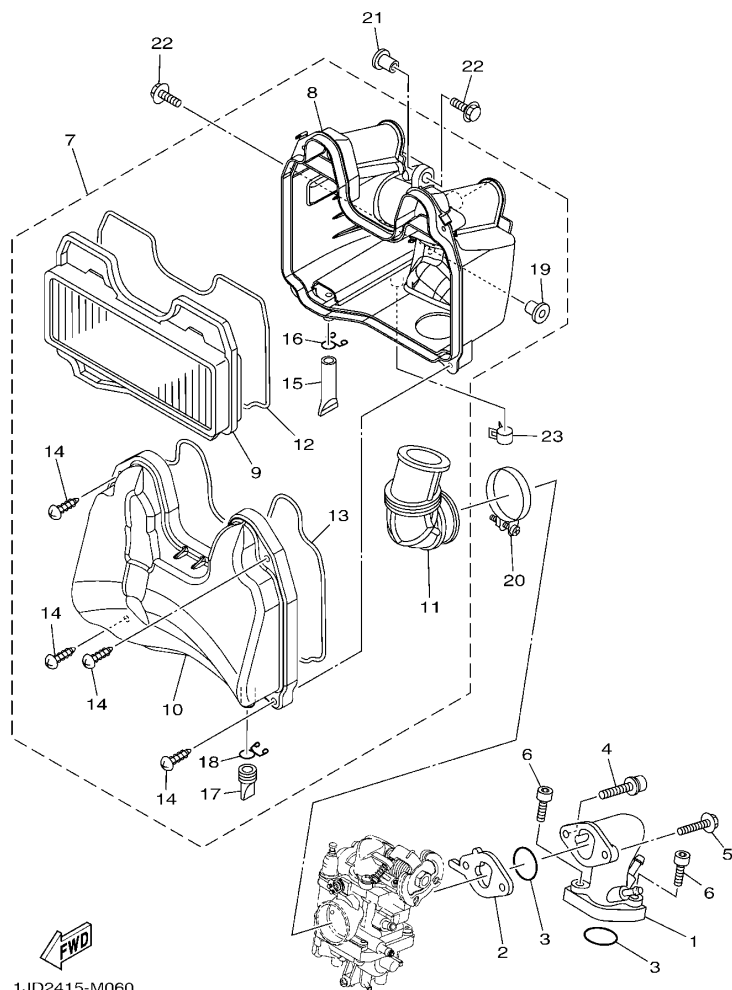
FIG. 5 油泵

OIL PUMP

参照 号码	零件号码 PART NO.	零件名称 DESCRIPTION	1JD5	1JD6	备注 REMARKS
1	1JD-E3300-00	机油泵总成 OIL PUMP ASSY	1	1	
2	90110-05801	六角头插座螺栓 BOLT, HEXAGON SOCKET HEAD	2	2	
3	90340-10801	螺塞 PLUG, STRAIGHT SCREW	1	1	
4	90430-10805	衬垫 GASKET	1	1	
5	4FP-E3411-00	机油滤网 STRAINER, OIL	1	1	
6	1JD-E3440-00	滤油器滤芯组合 ELEMENT ASSY, OIL CLEANER	1	1	
7	1JD-E3324-00	机油泵驱动齿轮 GEAR, PUMP DRIVE	1	1	
8	1JD-E3447-00	滤油器滤芯盖 COVER, OIL ELEMENT	1	1	
9	95022-06020	凸缘螺栓 BOLT, FLANGE	2	2	
10	95022-06100	凸缘螺栓 BOLT, FLANGE	1	1	
11	93210-60803	O型环 O-RING	1	1	



1JD1415-L050

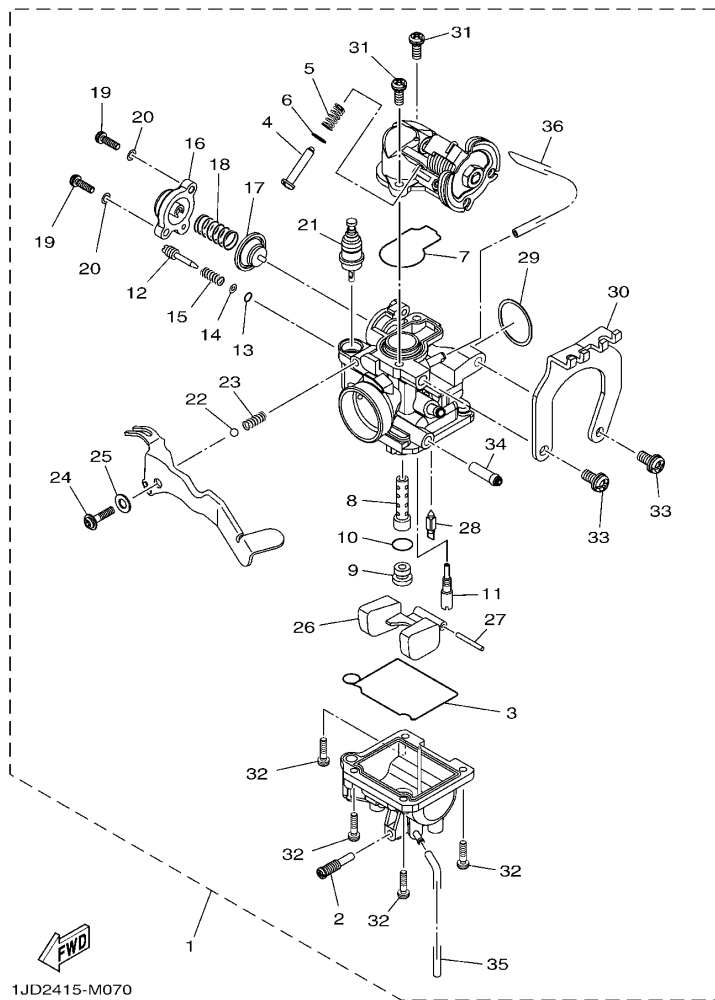


1JD2415-M060

FIG. 6 进气门

INTAKE

参照 号码	零件号码 PART NO.	零件名称 DESCRIPTION	1JD5	1JD6	备注 REMARKS
1	1JD-E3586-00	化油器接头 1 JOINT, CARBURETOR 1	1	1	
2	1JD-E3595-00	接头 JOINT	1	1	
3	93210-25811	O型环 O-RING	2	2	
4	90110-06846	六角头插座螺栓 BOLT, HEXAGON SOCKET HEAD	1	1	
5	95022-06030	凸缘螺栓 BOLT, FLANGE	1	1	
6	91312-06025	螺栓 BOLT	2	2	
7	1JD-E4410-02	空气净化器组合 AIR CLEANER ASSY.	1	1	
8	1JD-E4411-01	空气净化器箱 1 .CASE, AIR CLEANER 1	1	1	
9	1JD-E4450-00	空气净化器滤芯组合 .ELEMENT ASSY, AIR CLEANER	1	1	
10	1JD-E4412-00	空气净化器箱盖 1 .CAP, CLEANER CASE 1	1	1	
11	1JD-E4453-00	空气净化器接头 1 .JOINT, AIR CLEANER 1	1	1	
12	1JD-E4462-00	密封垫 .SEAL	1	1	
13	1JD-E4452-00	密封垫 .SEAL	1	1	
14	97702-50030	自攻螺钉 .SCREW, TAPPING	4	4	
15	1JD-E443E-00	排水管 .PIPE, DRAIN	1	1	
16	90467-11827	卡环 .CLIP	1	1	
17	1JD-E443G-00	排气管 .PIPE, DRAIN 2	1	1	
18	90467-12828	卡环 .CLIP	1	1	
19	90387-06803	轴套 .COLLAR	1	1	
20	90450-42801	软管夹组合 HOSE CLAMP ASSY	1	1	
21	90387-06803	轴套 COLLAR	1	1	
22	90119-06810	带垫螺栓 BOLT, WITH WASHER	2	2	
23	90467-13813	卡环 CLIP	1	1	



1JD2415-M070

FIG. 7 化油器

CARBURETOR

参照 号码	零件号码 PART NO.	零件名称 DESCRIPTION	1JD5	1JD6	备注 REMARKS
1	1JD-E4301-01	化油器总成 1 CARBURETOR ASSY 1	1	1	
2	1JD-E4306-00	. 放油螺钉 . DRAIN, SCREW	1	1	
3	1JD-E4384-00	. 浮子室衬垫 . GASKET, FLOAT CHAMBER	1	1	
4	1JD-E4321-00	. 节气门螺钉 . SCREW, THROTTLE	1	1	
5	1JD-E4333-00	. 油门止动弹簧 . SPRING, THROTTLE STOP	1	1	
6	5WB-E4596-00	. 垫圈 . WASHER	1	1	
7	1JD-E4561-00	. O型环 . O-RING	1	1	
8	1JD-E4341-00	. 主喷管 . NOZZLE, MAIN	1	1	
9	1JD-E4343-52	. 主量孔 (#104) . JET, MAIN (#104)	1	1	
10	360-24512-00	. 密封垫 . GASKET	1	1	
11	1JD-E4342-68	. 低速量孔 (#136) . JET, PILOT (#136)	1	1	
12	1JD-E4323-00	. 空气调整螺钉 . SCREW, AIR ADJUSTING	1	1	
13	5WB-E4147-00	. O型环 . O-RING	1	1	
14	5WB-E4962-00	. 垫圈 . WASHER	1	1	
15	4JP-E4134-00	. 空气调节弹簧 . SPRING, AIR ADJUSTING	1	1	
16	1JD-E4293-00	. 盖 1 . COVER 1	1	1	
17	1JD-E4368-00	. 隔膜组合 1 . DIAPHRAGM ASSY 1	1	1	
18	1JD-E4589-00	. 弹簧 . SPRING	1	1	
19	97601-04114	. 带垫十字螺钉 . SCREW, PAN HEAD WITH WASHER	2	2	
20	1JD-E4357-00	. 平垫圈 . WASHER, PLAIN	2	2	
21	1JD-E4307-00	. 启动柱塞总成 . MANUAL STARTER COMP. 1	1	1	
22	1JD-E413A-00	. 制逆球 . BALL, CHECK	1	1	
23	1JD-E4338-00	. 阻风门杆弹簧 . SPRING, CHOKE LEVER	1	1	
24	1JD-E4565-00	. 螺钉 . SCREW	1	1	
25	1JD-E4179-00	. 启动器杠杆垫 . WASHER, STARTER LEVER	1	1	
26	1JD-E4385-00	. 浮子 . FLOAT	1	1	
27	1JD-E4386-00	. 浮子销 . PIN, FLOAT	1	1	

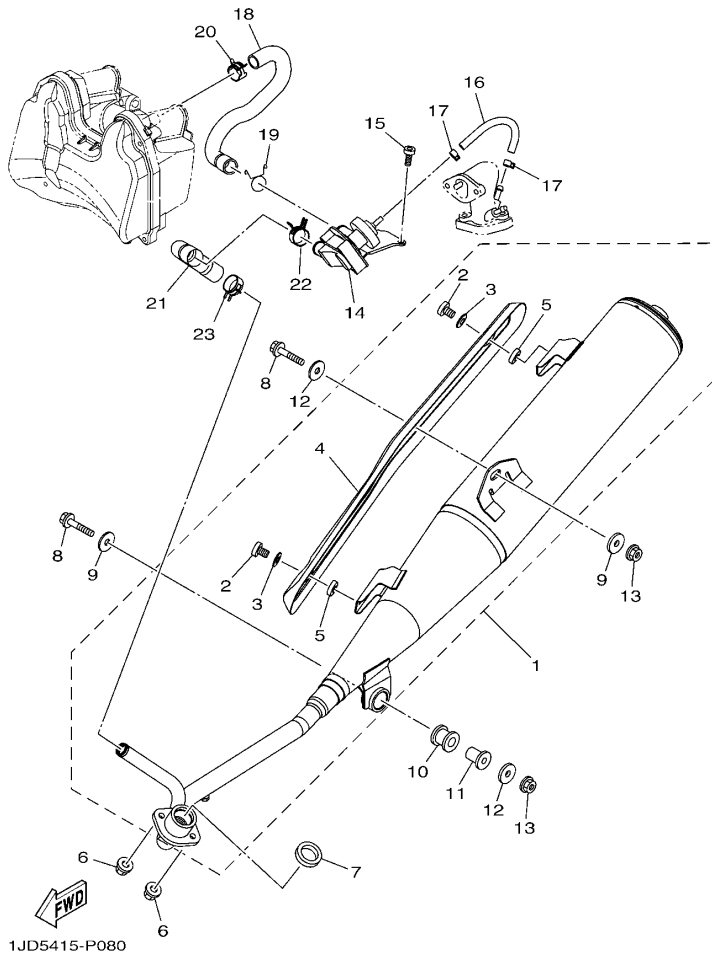
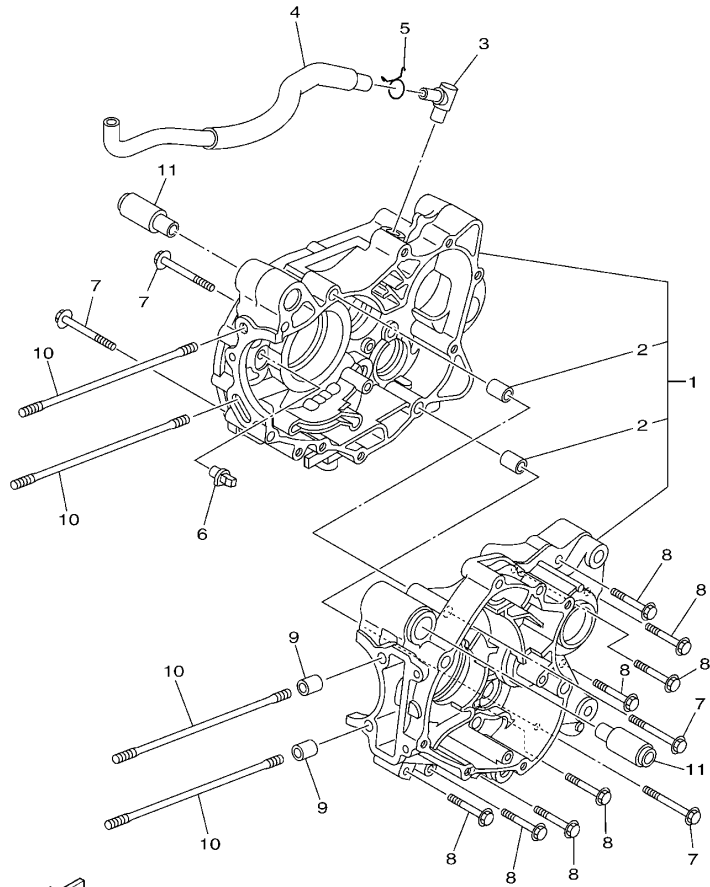


FIG. 8 排气装置

EXHAUST

参照 号码	零件号码 PART NO.	零件名称 DESCRIPTION	1JD5	1JD6	备注 REMARKS
1	1JD-E4710-50	消音器总成 1 MUFFLER ASSY 1	1		
	1JD-E4710-60	消音器总成 1 MUFFLER ASSY 1		1	
2	98902-06012	.十字槽盘头螺钉 .SCREW, BIND	2	2	
3	92990-06200	.平垫圈 .WASHER, PLAIN	2	2	
4	1JD-E4718-50	.消音器保护器 1 .PROTECTOR, MUFFLER 1	1		
	1JD-E4708-00	.保护件组合 .PROTECTOR ASSY		1	
5	90201-05804	.平垫圈 .WASHER, PLATE	2	2	
6	95702-06500	螺母 NUT, FLANGE	2	2	
7	1JD-E4613-00	排气管衬垫 GASKET, EXHAUST PIPE	1	1	
8	95812-08040	凸缘螺栓 BOLT, FLANGE	2	2	
9	90201-08310	平垫圈 WASHER, PLATE	2	2	
10	1JD-E4747-00	消音器减震器 DAMPER, MUFFLER	1	1	
11	90387-08830	轴套 COLLAR	1	1	
12	90201-083A8	平垫圈 WASHER, PLATE	2	2	
13	95702-08500	螺母 NUT, FLANGE	2	2	
14	1JD-E4803-20	二次进气系统 AIR INDUCTION SYSTEM ASSY	1	1	
15	91312-06012	螺栓 BOLT	2	2	
16	1JD-E3542-00	负压传感软管 1 HOSE, VACUUM SENSING 1	1	1	
17	90467-08804	卡环 CLIP	2	2	
18	1JD-E4882-00	弯曲软管 2 HOSE, BEND 2	1	1	
19	90467-180A1	卡环 CLIP	1	1	
20	90467-18809	卡环 CLIP	1	1	
21	1JD-E4881-00	弯曲软管 1 HOSE, BEND 1	1	1	
22	90467-20802	卡环 CLIP	1	1	
23	90467-20802	卡环 CLIP	1	1	



1JD2415-M090

FIG. 9 曲轴箱

CRANKCASE

参照 号码	零件号码 PART NO.	零件名称 DESCRIPTION	1JD5	1JD6		备注 REMARKS
1	1JD-W1510-10	曲轴箱组合 CRANKCASE ASSY	1	1		
2	99530-10114	.定位销 .PIN, DOWEL	2	2		
3	1JD-E5371-00	通气管接头 BREATHER	1	1		
4	1JD-E1166-10	通气管 1 PIPE, BREATHER 1	1	1		
5	90467-12828	卡环 CLIP	1	1		
6	1JD-E5155-00	喷头 3 NOZZLE 3	1	1		
7	95022-06055	凸缘螺栓 BOLT, FLANGE	4	4		
8	95022-06040	凸缘螺栓 BOLT, FLANGE	8	8		
9	99530-10114	定位销 PIN, DOWEL	2	2		
10	90116-08815	双头螺栓 BOLT, STUD	4	4		
11	90388-08800	减震垫 DAMPER	2	2		

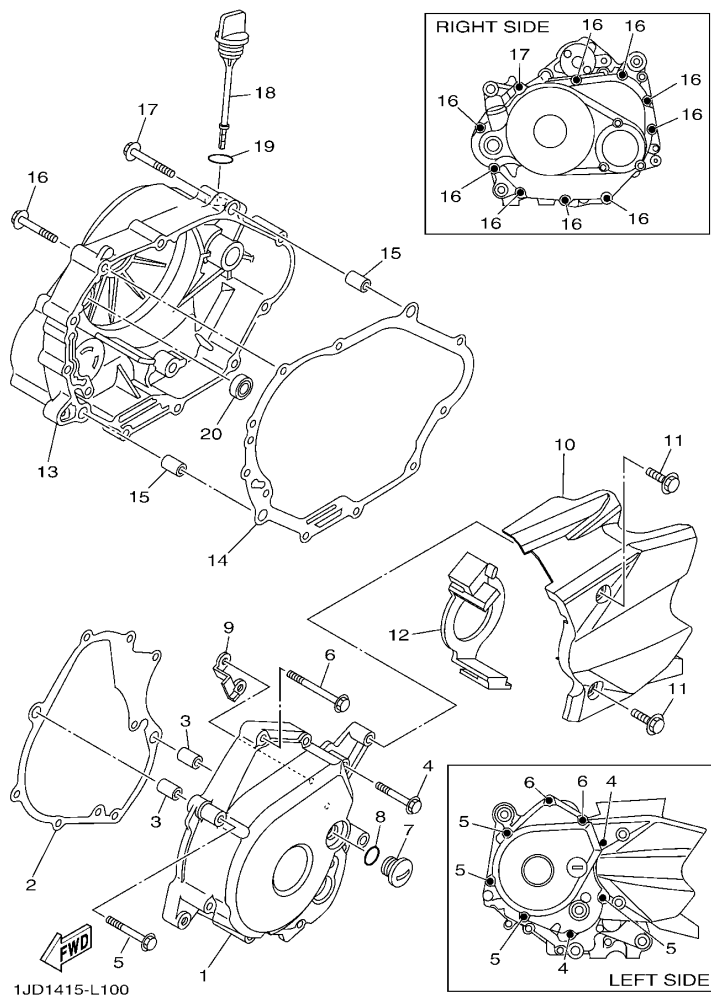


FIG. 10 曲轴箱盖 1

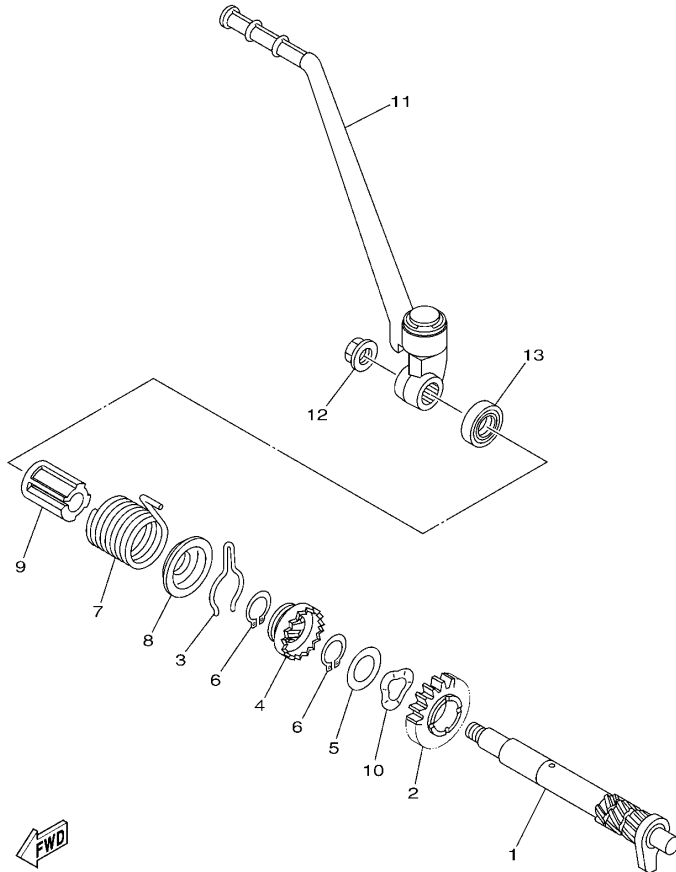
CRANKCASE COVER 1

参照 号码	零件号码 PART NO.	零件名称 DESCRIPTION	1JDS	1JD6			备注 REMARKS
1	1JD-E5411-00	曲轴箱盖 1 COVER, CRANKCASE 1	1	1			
2	1JD-E5451-00	曲轴箱盖衬垫 1 GASKET, CRANKCASE COVER 1	1	1			
3	99530-10114	定位销 PIN, DOWEL	2	2			
4	95022-06040	凸缘螺栓 BOLT, FLANGE	2	2			
5	95022-06050	凸缘螺栓 BOLT, FLANGE	4	4			
6	95022-06060	凸缘螺栓 BOLT, FLANGE	2	2			
7	90340-14821	螺塞 PLUG, STRAIGHT SCREW	1	1			
8	93210-14899	O 型环 O-RING	1	1			
9	1JD-E5113-00	面板 PLATE	1	1			
10	1JD-E5418-10	链轮盖 1 COVER, CHAIN CASE	1	1			
11	95802-06016	凸缘螺栓 BOLT, FLANGE	2	2			
12	1JD-E5377-00	进口导管 GUIDE, INLET	1	1			
13	1JD-E5421-00	曲轴箱盖 2 COVER, CRANKCASE 2	1	1			
14	1JD-E5461-00	曲轴箱盖衬垫 2 GASKET, CRANKCASE COVER 2	1	1			
15	99530-10114	定位销 PIN, DOWEL	2	2			
16	95022-06040	凸缘螺栓 BOLT, FLANGE	9	9			
17	95022-06050	凸缘螺栓 BOLT, FLANGE	1	1			
18	1JD-E5362-00	油标塞 PLUG, OIL LEVEL	1	1			
19	93210-19805	O 型环 O-RING	1	1			
20	93101-10800	油封 OIL SEAL	1	1			

FIG. 11 起动机

STARTER

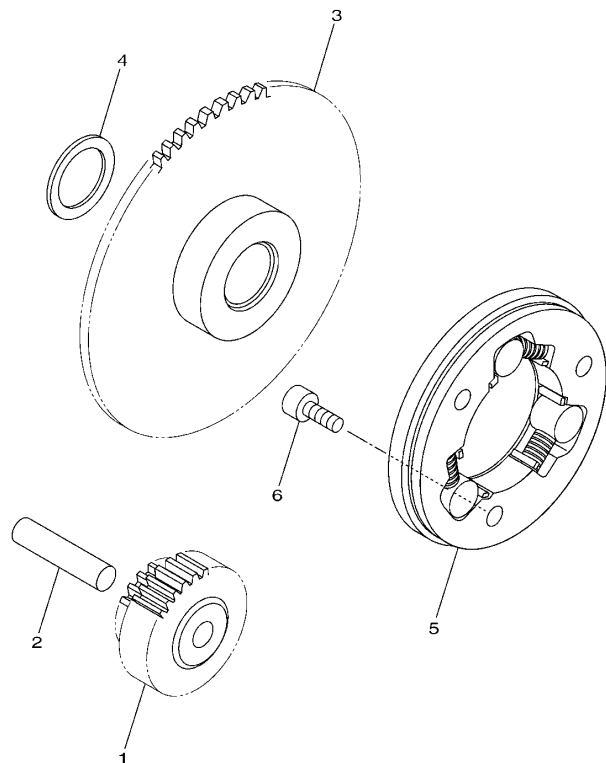
参照 号码	零件号码 PART NO.	零件名称 DESCRIPTION	1JDS	1JD6	备注 REMARKS
1	1JD-E5661-00	起动机轴 AXLE, KICK	1	1	
2	1JD-E5641-20	起动机齿 GEAR, KICK	1	1	
3	90468-26800	卡环 CLIP	1	1	
4	1JD-E5671-00	棘齿轮 WHEEL, RATCHET	1	1	
5	1P6-E5644-00	薄垫圈 SHIM	1	1	
6	99009-19400	卡环 CIRCLIP	2	2	
7	90508-26808	扭簧 SPRING, TORSION	1	1	
8	1JD-E5645-00	板 PLATE	1	1	
9	1JD-E5664-20	弹簧导向装置 GUIDE, SPRING	1	1	
10	90206-19802	波形垫圈 WASHER, WAVE	1	1	
11	1JD-E5620-00	起动机曲柄组合 KICK CRANK ASSY	1	1	
12	90179-10803	螺母 NUT	1	1	
13	93102-16804	油封 OIL SEAL	1	1	




1JD2415-M110

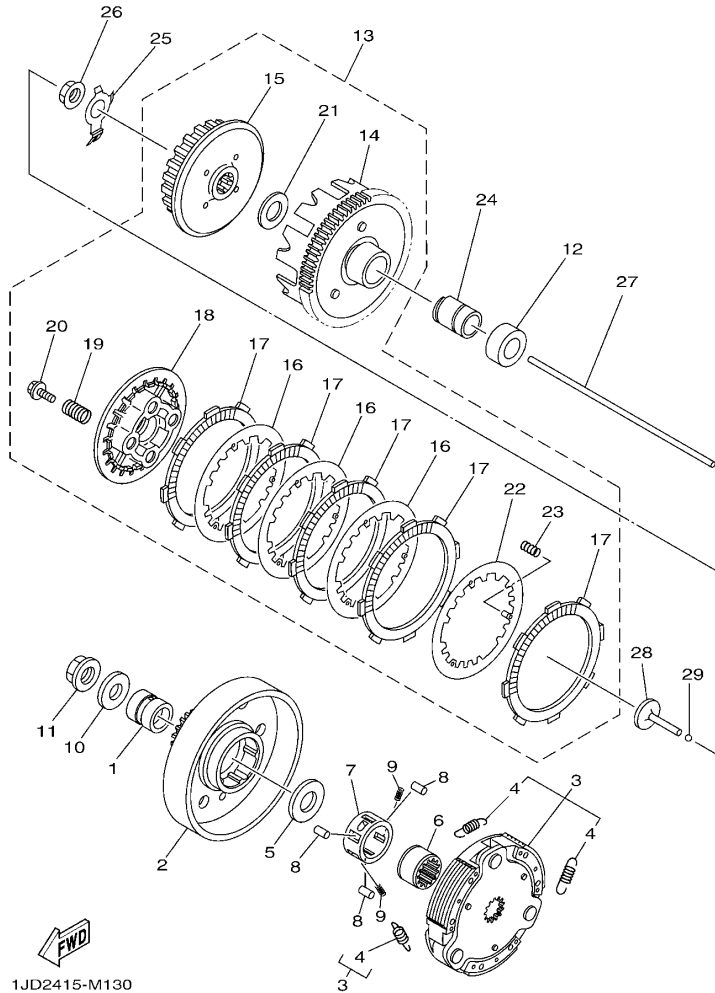
FIG. 12 起动离合器

STARTER CLUTCH



参照 号码	零件号码 PART NO.	零件名称 DESCRIPTION	1JD5	1JD6				备注 REMARKS
1	1JD-E5512-00	惰齿轮 1 GEAR, IDLER 1	1	1				
2	93608-34800	定位销 PIN, DOWEL	1	1				
3	1JD-E5524-00	起动齿轮 WHEEL, STARTER	1	1				
4	1P6-E5644-00	薄垫圈 SHIM	1	1				
5	1JD-E5580-00	起动离合器外部组合 STARTER CLUTCH OUTER ASSY	1	1				
6	91312-06012	螺栓 BOLT	3	3				


1JD1415-L120

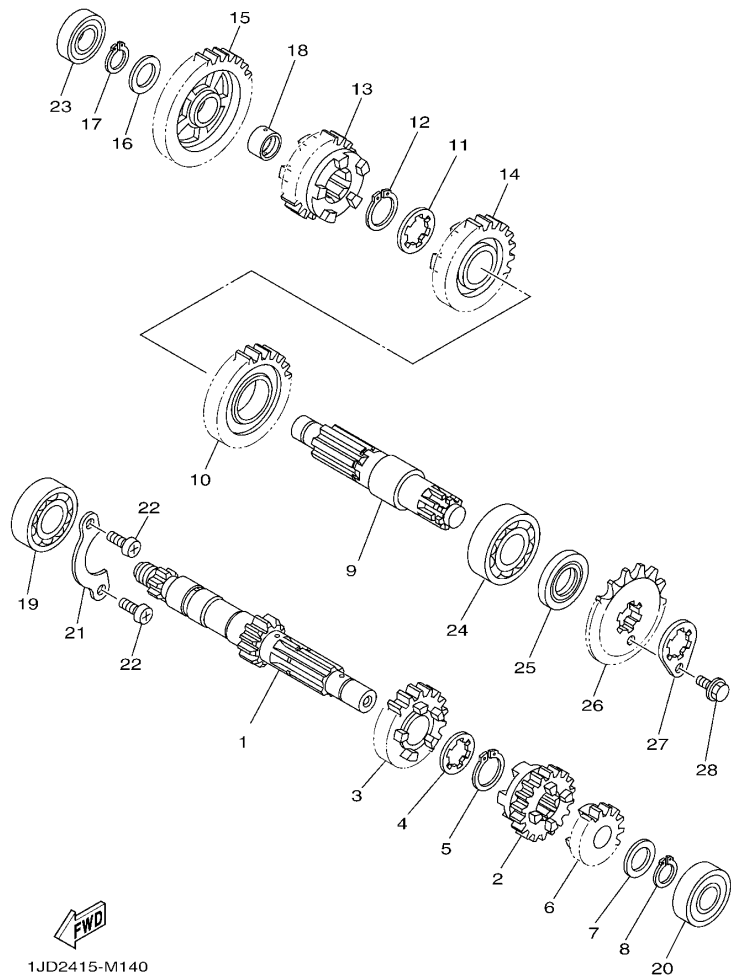


1JD2415-M130

FIG. 13 离合器

CLUTCH

参照 号码	零件号码 PART NO.	零件名称 DESCRIPTION	1JD5	1JD6	备注 REMARKS
1	90387-16814	轴套 COLLAR	1	1	
2	1JD-E6611-10	离合器壳体组合 CLUTCH HOUSING COMP.	1	1	
3	4S9-E6620-10	离合器载架组合 CLUTCH CARRIER ASSY	1	1	
4	4S9-E6626-10	离合器重锤弹簧 1 .SPRING, CLUTCH WEIGHT 1	3	3	
5	90201-167P7	平垫圈 WASHER, PLATE	1	1	
6	1JD-E6512-00	离合器壳体轴套 BOSS, CLUTCH HOUSING	1	1	
7	1JD-E6586-00	保持罩 CAGE	1	1	
8	93606-10802	定位销 PIN, DOWEL	3	3	
9	90501-04805	压簧 SPRING, COMPRESSION	2	2	
10	90201-12820	平垫圈 WASHER, PLATE	1	1	
11	90179-12803	螺母 NUT	1	1	
12	90387-17809	轴套 COLLAR	1	1	
13	1JD-E6300-10	离合器总成 CLUTCH ASSY	1	1	
14	1JD-E6150-10	从动齿轮组合 .PRIMARY DRIVEN GEAR COMP.	1	1	
15	4S9-E6371-10	离合器轮毂 .BOSS, CLUTCH	1	1	
16	4S9-E6324-10	离合器片 1 .PLATE, CLUTCH 1	3	3	
17	1JD-E6321-20	摩擦片 .PLATE, FRICTION	5	5	
18	1JD-E6351-10	压板 1 .PLATE, PRESSURE 1	1	1	
19	90501-203G2	压簧 .SPRING, COMPRESSION	4	4	
20	90159-05805	带垫螺钉 .SCREW, WITH WASHER	4	4	
21	4S9-E6154-10	推板 1 .PLATE, THRUST 1	1	1	
22	4S9-E6350-10	压板组合 .PRESSURE PLATE ASSY	1	1	
23	90501-05802	压簧 .SPRING, COMPRESSION	3	3	
24	90387-17805	轴套 COLLAR	1	1	
25	90215-14801	制动垫圈 WASHER, LOCK	1	1	
26	90179-14806	螺母 NUT	1	1	
27	1JD-E6357-00	推杆 2 ROD, PUSH 2	1	1	



1JD2415-M140

FIG. 14 传动

TRANSMISSION

参照 号码	零件号码 PART NO.	零件名称 DESCRIPTION	1JD5	1JD6	备注 REMARKS
1	1JD-E7411-30	主轮轴 AXLE, MAIN (12T)	1	1	
2	1JD-E7131-30	三档主动齿轮 GEAR, 3RD PINION (17T)	1	1	
3	1JD-E7141-30	四档主动齿轮 GEAR, 4TH PINION (22T)	1	1	
4	1P6-E7658-00	垫圈 WASHER, BELLEVILLE	1	1	
5	93410-20809	卡环 CIRCLIP	1	1	
6	1JD-E7121-30	二档主动齿轮 GEAR, 2ND PINION (16T)	1	1	
7	90201-15700	平垫圈 WASHER, PLATE	1	1	
8	99009-15400	卡环 CIRCLIP	1	1	
9	1JD-E7421-30	驱动轴 AXLE, DRIVE	1	1	
10	1JD-E7221-30	二档从动齿轮 GEAR, 2ND WHEEL (30T)	1	1	
11	90209-18208	垫圈 WASHER	1	1	
12	93410-22820	卡环 CIRCLIP	1	1	
13	1JD-E7241-30	四档从动齿轮 GEAR, 4TH WHEEL (23T)	1	1	
14	1JD-E7231-30	三档从动齿轮 GEAR, 3RD WHEEL (23T)	1	1	
15	1JD-E7211-30	一档从动齿轮 GEAR, 1ST WHEEL (34T)	1	1	
16	90201-15700	平垫圈 WASHER, PLATE	1	1	
17	99009-15400	卡环 CIRCLIP	1	1	
18	90387-15824	轴套 COLLAR	1	1	
19	93306-054YF	轴承 BEARING	1	1	
20	93306-252XN	轴承 BEARING	1	1	
21	1JD-E7471-00	盖板 PLATE, COVER	1	1	
22	98512-06012	十字螺钉 SCREW, PAN HEAD	2	2	
23	93306-002YP	轴承 BEARING	1	1	
24	93306-204XJ	轴承 BEARING	1	1	
25	93102-20802	油封 OIL SEAL	1	1	
26	93812-15825	驱动链轮 SPROCKET, DRIVE (15T)	1	1	
27	5AP-E7456-00	驱动链轮挡圈 HOLDER, SPROCKET	1	1	

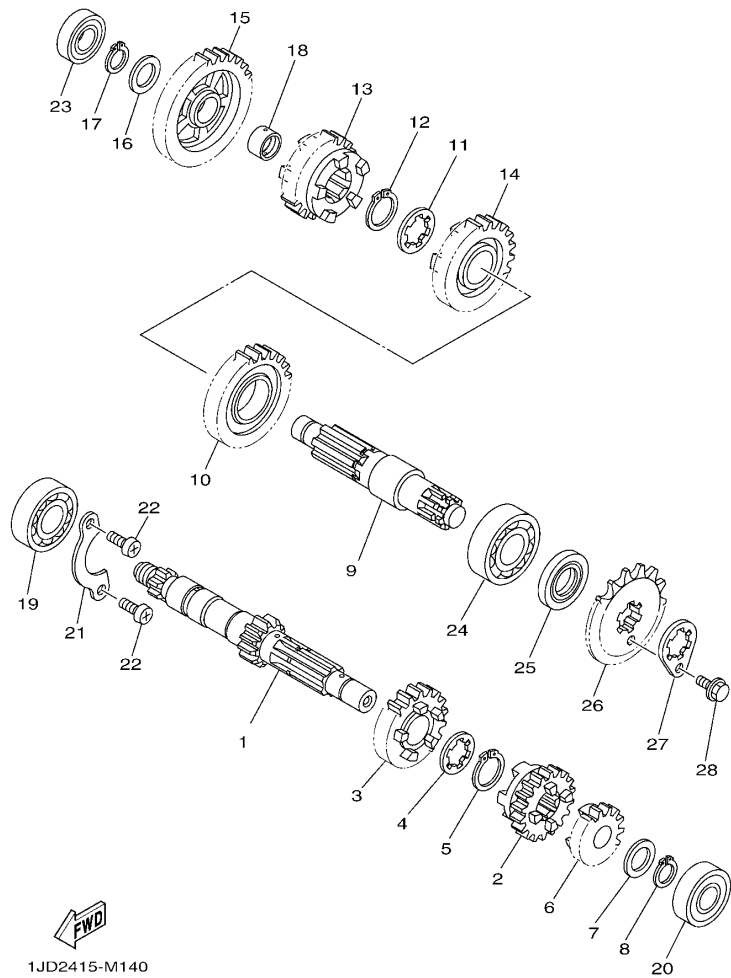


FIG. 14 传动

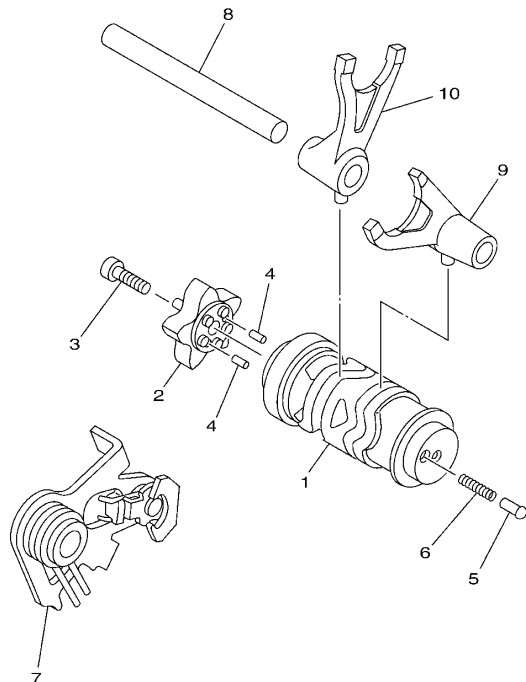
TRANSMISSION

参照 号码	零件号码 PART NO.	零件名称 DESCRIPTION	1JD5	1JD6			备注 REMARKS
28	95022-06010	凸缘螺栓 BOLT, FLANGE	1	1			

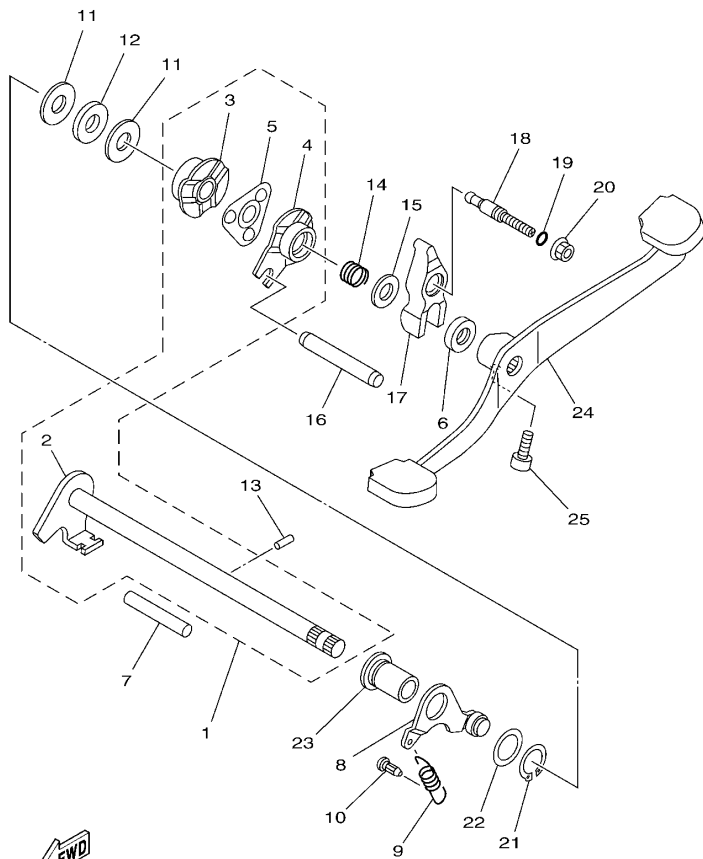
FIG. 15 换挡凸轮·拨叉

SHIFT CAM & FORK

参照 号码	零件号码 PART NO.	零件名称 DESCRIPTION	1JD5	1JD6		备注 REMARKS
1	1JD-Y1854-01	换挡凸轮总成 SHIFT CAM ASSY	1	1		
2	1JD-E8185-00	星形轮 SEGMENT	1	1		
3	91312-06020	螺栓 BOLT	1	1		
4	93604-12801	定位销 PIN, DOWEL	2	2		
5	1JD-E8542-00	空挡触头 POINT, NEUTRAL	1	1		
6	90501-06805	压簧 SPRING, COMPRESSION	1	1		
7	1JD-E8120-11	换挡杆组合 SHIFT LEVER ASSY	1	1		
8	1JD-E8531-00	拨叉导杆 1 BAR, SHIFT FORK GUIDE 1	1	1		
9	1JD-E8511-00	换挡拨叉 1 FORK, SHIFT 1	1	1		
10	1JD-E8512-00	换挡拨叉 2 FORK, SHIFT 2	1	1		



1JD2415-M150

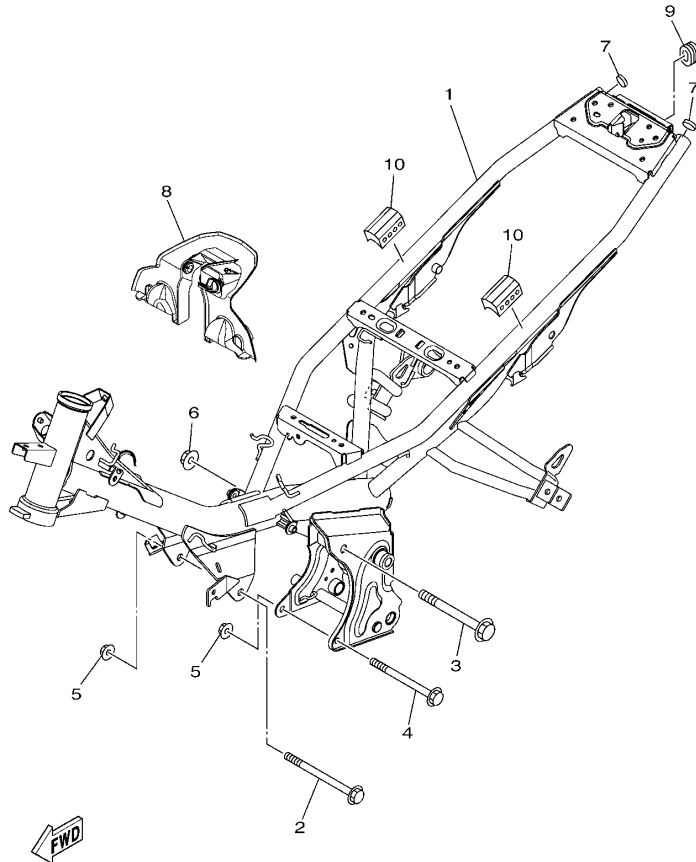


1JD2415-M160

FIG. 16 变速杆

SHIFT SHAFT

参照 号码	零件号码 PART NO.	零件名称 DESCRIPTION	1JD5	1JD6	备注 REMARKS
1	1JD-E8102-10	换挡轴组合 2 SHIFT SHAFT ASSY 2	1	1	
2	1JD-E8101-10	变速杆总成 .SHIFT SHAFT ASSY	1	1	
3	1JD-E8179-10	导向装置 .GUIDE	1	1	
4	1JD-E8172-10	换挡导向装置 .GUIDE, SHIFT	1	1	
5	1JD-E8181-10	爪式支架 .HOLDER, PAWL	1	1	
6	93102-12806	油封 OIL SEAL	1	1	
7	93608-50149	定位销 PIN, DOWEL	1	1	
8	1JD-E8140-30	限位杆组合 STOPPER LEVER ASSY	1	1	
9	1JD-E8337-00	弹簧 SPRING	1	1	
10	1JD-E6346-00	弹簧挂钩 HOOK, SPRING	1	1	
11	90201-127F4	平垫圈 WASHER, PLATE	2	2	
12	90201-12826	平垫圈 WASHER, PLATE	1	1	
13	93604-10837	定位销 PIN, DOWEL	1	1	
14	90501-125E9	压簧 SPRING, COMPRESSION	1	1	
15	90201-12824	平垫圈 WASHER, PLATE	1	1	
16	1JD-E8173-00	换挡销 PIN, SHIFT	1	1	
17	1JD-E817A-00	变速摇臂 3 ARM, SHIFT 3	1	1	
18	1JD-E8186-00	调整螺钉 SCREW, ADJUSTING	1	1	
19	93210-06809	O型环 O-RING	1	1	
20	95702-06500	螺母 NUT, FLANGE	1	1	
21	99009-17400	卡环 CIRCLIP	1	1	
22	90201-178D3	平垫圈 WASHER, PLATE	1	1	
23	1JD-E8699-00	轴套 1 BOSS 1	1	1	
24	1JD-E8111-20	换挡踏板 PEDAL, SHIFT	1	1	
25	91312-06020	螺栓 BOLT	1	1	



1JD2415-M170

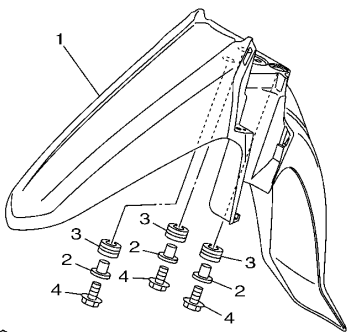
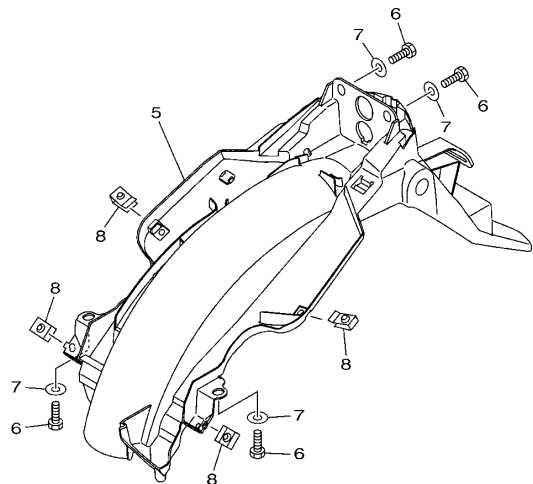
FIG. 17 车架

FRAME

参照 号码	零件号码 PART NO.	零件名称 DESCRIPTION	1JD5	1JD6		备注 REMARKS
1	1JD-F1110-10	车架组合 FRAME COMP.	1	1		
2	95812-08130	凸缘螺栓 BOLT, FLANGE	1	1		
3	95812-10120	凸缘螺栓 BOLT, FLANGE	1	1		
4	95812-08120	凸缘螺栓 BOLT, FLANGE	1	1		
5	90179-08830	螺母 NUT	2	2		
6	90179-10807	螺母 NUT	1	1		
7	1JD-F139R-00	盖 2 COVER 2	2	2		
8	1JD-F117R-00	盖 4 COVER 4	1	1		
9	90480-01813	橡胶垫 GROMMET	1	1		
10	1JD-F139U-00	减震器 2 DAMPER 2	2	2		

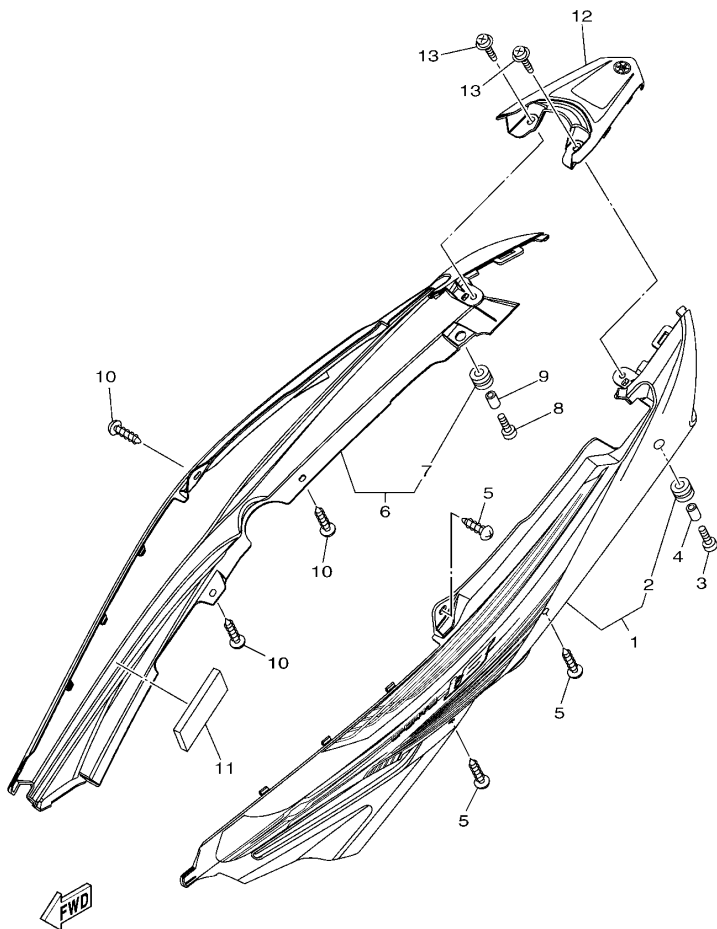
FIG. 18 挡泥板

FENDER



1JD2415-M180

参照 号码	零件号码 PART NO.	零件名称 DESCRIPTION	1JD5	1JD6	备注 REMARKS
1	1JD-F1511-00-P4	前挡泥板 FENDER, FRONT	1	1	UR 金属蓝色车用 UR FOR BMC
	1JD-F1511-00-P0	前挡泥板 FENDER, FRONT	1	1	UR 金属黑色车用 UR FOR SMX
	1JD-F1511-00-P1	前挡泥板 FENDER, FRONT	1	1	UR 鸡尾酒鲜红色 7 车用 UR FOR VRC7
2	90387-10834	轴套 COLLAR	3	3	
3	90480-14825	橡胶垫 GROMMET	3	3	
4	90119-068B3	带垫螺栓 BOLT, WITH WASHER	3	3	
5	1JD-F1611-02	后挡泥板 FENDER, REAR	1	1	
6	90101-06832	螺栓 BOLT	4	4	
7	90201-06882	平垫圈 WASHER, PLATE	4	4	
8	90183-05807	弹性螺母 NUT, SPRING	4	4	



1JD5415-P190

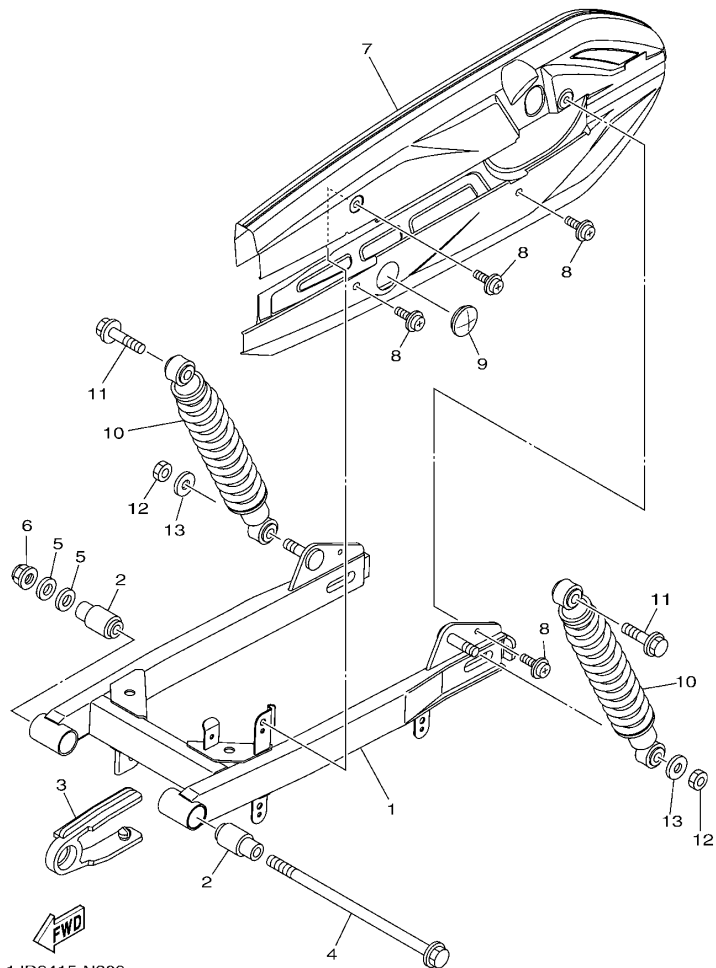
FIG. 19 侧盖

SIDE COVER

参照 号码	零件号码 PART NO.	零件名称 DESCRIPTION	1JD5	1JD6		备注 REMARKS
1	1JD-Y2173-12-P0	侧盖组合 3 COVER, SIDE 3	1	1		UR 金属黑色 金属蓝色车用 UR SMX FOR BMC
	1JD-Y2173-13-P0	侧盖组合 3 COVER, SIDE 3	1	1		UR 金属黑色车用 UR FOR SMX
	1JD-Y2173-14-P0	侧盖组合 3 COVER, SIDE 3	1	1		UR 金属黑色 鸡尾酒鲜红色 7 车用 UR SMX FOR VRC7
2	90480-12808	橡胶垫 .GROMMET	1	1		
3	98902-05020	十字槽盘头螺钉 SCREW, BIND	1	1		
4	90387-068D3	轴套 COLLAR	1	1		
5	97702-50016	自攻螺钉 SCREW, TAPPING	3	3		
6	1JD-Y2174-12-P0	侧盖组合 4 COVER, SIDE 4	1	1		UR 金属黑色 金属蓝色车用 UR SMX FOR BMC
	1JD-Y2174-13-P0	侧盖组合 4 COVER, SIDE 4	1	1		UR 金属黑色车用 UR FOR SMX
	1JD-Y2174-14-P0	侧盖组合 4 COVER, SIDE 4	1	1		UR 金属黑色 鸡尾酒鲜红色 7 车用 UR SMX FOR VRC7
7	90480-12808	橡胶垫 .GROMMET	1	1		
8	98902-05020	十字槽盘头螺钉 SCREW, BIND	1	1		
9	90387-068D3	轴套 COLLAR	1	1		
10	97702-50016	自攻螺钉 SCREW, TAPPING	3	3		
11	90520-10807	面板减震器 DAMPER, PLATE	1	1		
12	1JD-Y2171-01-P0	侧盖 1 COVER, SIDE 1	1	1		金属黑色 SMX
13	98902-06016	十字槽盘头螺钉 SCREW, BIND	2	2		

FIG. 20 后臂·悬挂

REAR ARM & SUSPENSION



1JD3415-N200

参照 号码	零件号码 PART NO.	零件名称 DESCRIPTION	1JD5	1JD6		备注 REMARKS
1	1JD-F2110-00	后臂组合 REAR ARM COMP.	1	1		
2	90388-12800	减震垫 DAMPER	2	2		
3	1JD-F2151-00	链条保护套 SEAL, GUARD	1	1		
4	1JD-F2141-00	后臂转轴 SHAFT, PIVOT	1	1		
5	90201-128F3	平垫圈 WASHER, PLATE	2	2		
6	95602-12200	自锁螺母 NUT, SELF-LOCKING	1	1		
7	1JD-F2310-10-33	链条箱组合 CHAIN CASE ASSY	1	1		雅马哈黑色 YB
8	90159-06830	带垫螺钉 SCREW, WITH WASHER	4	4		
9	1JD-F2315-00	盖 CAP	1	1		
10	1JD-F2210-20	后减震器总成 SHOCK ABSORBER ASSY, REAR	2	2		
11	90105-10259	凸缘螺栓 BOLT, FLANGE	2	2		
12	95302-10600	螺母 NUT, HEXAGON	2	2		
13	90201-108C7	平垫圈 WASHER, PLATE	2	2		

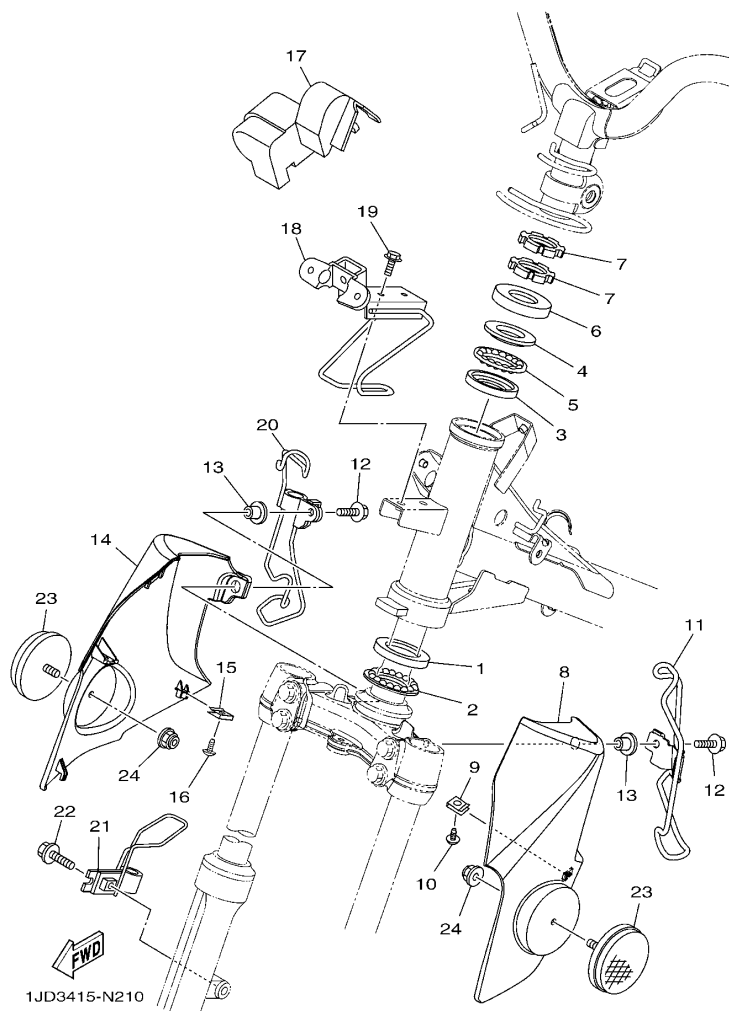


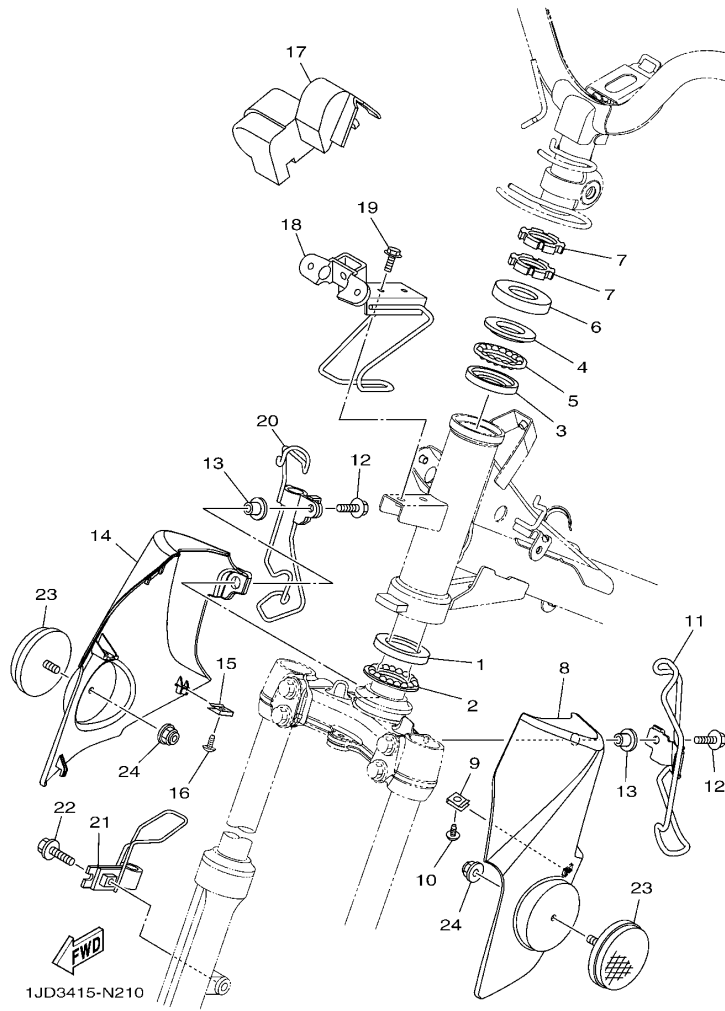
FIG. 21 操纵系统

STEERING

参照 号码	零件号码 PART NO.	零件名称 DESCRIPTION	1JD5	1JD6	备注 REMARKS
1	1KL-F3412-00	轴承座圈 2 RACE, BALL 2	1		
2	5VL-F341E-10	保持架 RETAINER, BALL BEARING	1		
3	4RT-F3412-10	轴承座圈 2 RACE, BALL 2	1		
4	4RT-F3411-10	轴承座圈 1 RACE, BALL 1	1		
5	1P6-F341E-10	保持架 RETAINER, BALL BEARING	1		
6	5MH-F3416-01	滚珠座圈盖 2 COVER, BALL RACE 2	1		
7	90179-25864	螺母 NUT	2		
8	1JD-F3122-00-P4	外盖 1 COVER, OUTER 1	1		UR 金属蓝色车用 UR FOR BMC
	1JD-F3122-00-P0	外盖 1 COVER, OUTER 1	1		UR 金属黑色车用 UR FOR SMX
	1JD-F3122-00-P1	外盖 1 COVER, OUTER 1	1		UR 鸡尾酒鲜红色 7 车用 UR FOR VRC7
9	90183-05807	弹性螺母 NUT, SPRING	1		
10	97702-50016	自攻螺钉 SCREW, TAPPING	1		
11	1JD-F3525-00	导向装置 GUIDE	1		
12	95022-06016	凸缘螺栓 BOLT, FLANGE	2		
13	90387-06857	轴套 COLLAR	2		
14	1JD-F3132-00-P4	外盖 2 COVER, OUTER 2	1		UR 金属蓝色车用 UR FOR BMC
	1JD-F3132-00-P0	外盖 2 COVER, OUTER 2	1		UR 金属黑色车用 UR FOR SMX
	1JD-F3132-00-P1	外盖 2 COVER, OUTER 2	1		UR 鸡尾酒鲜红色 7 车用 UR FOR VRC7
15	90183-05807	弹性螺母 NUT, SPRING	1		
16	97702-50016	自攻螺钉 SCREW, TAPPING	1		
17	1JD-F3472-00	保护套 PROTECTOR	1		
18	1JD-F331A-40	支承 STAY	1		
19	95802-06012	凸缘螺栓 BOLT, FLANGE	1		
20	1JD-F5887-00	制动软管支架 HOLDER, BRAKE HOSE	1		
21	1JD-F331E-00	钢索导承 GUIDE, CABLE	1		
22	95022-06025	凸缘螺栓 BOLT, FLANGE	1		
23	4KL-H5131-20	后反射镜 1 REFLECTOR, REAR 1	2		

FIG. 21 操纵系统

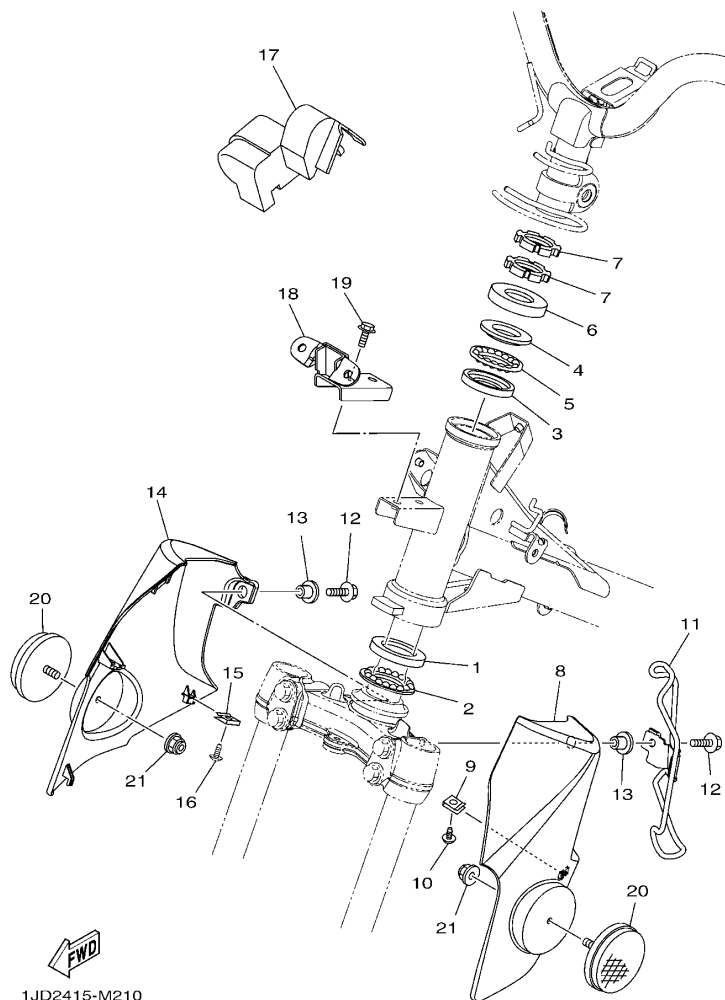
STEERING



参照 号码	零件号码 PART NO.	零件名称 DESCRIPTION	1JD5	1JD6	备注 REMARKS
24	95602-05200	自锁螺母 NUT, SELF-LOCKING	2		

FIG. 22 操纵系统 2

STEERING 2

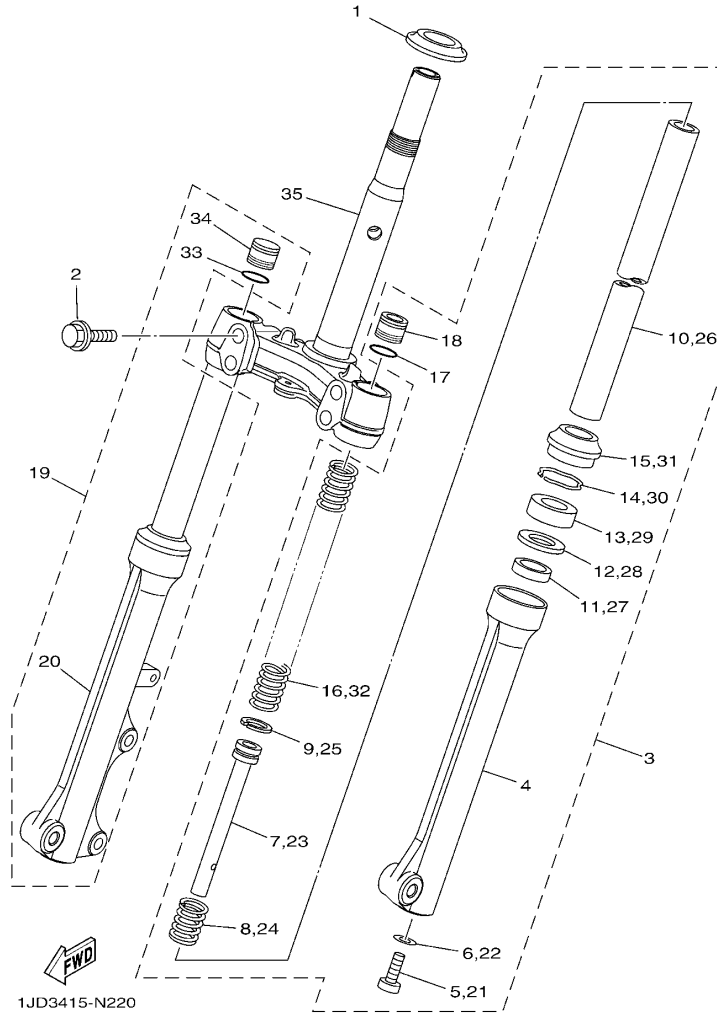


1JD2415-M210

参照 号码	零件号码 PART NO.	零件名称 DESCRIPTION	1JD5	1JD6	备注 REMARKS
1	1KL-F3412-00	轴承座圈 2 RACE, BALL 2		1	
2	5VL-F341E-10	保持架 RETAINER, BALL BEARING		1	
3	4RT-F3412-10	轴承座圈 2 RACE, BALL 2		1	
4	4RT-F3411-10	轴承座圈 1 RACE, BALL 1		1	
5	1P6-F341E-10	保持架 RETAINER, BALL BEARING		1	
6	5MH-F3416-01	滚珠座圈盖 2 COVER, BALL RACE 2		1	
7	90179-25864	螺母 NUT		2	
8	1JD-F3122-00-P4	外盖 1 COVER, OUTER 1		1	UR 金属蓝色车用 UR FOR BMC
	1JD-F3122-00-P0	外盖 1 COVER, OUTER 1		1	UR 金属黑色车用 UR FOR SMX
	1JD-F3122-00-P1	外盖 1 COVER, OUTER 1		1	UR 鸡尾酒鲜红色 7 车用 UR FOR VRC7
9	90183-05807	弹性螺母 NUT, SPRING		1	
10	97702-50016	自攻螺钉 SCREW, TAPPING		1	
11	1JD-F3525-00	导向装置 GUIDE		1	
12	95022-06016	凸缘螺栓 BOLT, FLANGE		2	
13	90387-06857	轴套 COLLAR		2	
14	1JD-F3132-00-P4	外盖 2 COVER, OUTER 2		1	UR 金属蓝色车用 UR FOR BMC
	1JD-F3132-00-P0	外盖 2 COVER, OUTER 2		1	UR 金属黑色车用 UR FOR SMX
	1JD-F3132-00-P1	外盖 2 COVER, OUTER 2		1	UR 鸡尾酒鲜红色 7 车用 UR FOR VRC7
15	90183-05807	弹性螺母 NUT, SPRING		1	
16	97702-50016	自攻螺钉 SCREW, TAPPING		1	
17	1JD-F3472-00	保护套 PROTECTOR		1	
18	1JD-F331A-20	支承 STAY		1	
19	95802-06012	凸缘螺栓 BOLT, FLANGE		1	
20	4KL-H5131-20	后反射镜 1 REFLECTOR, REAR 1		2	
21	95602-05200	自锁螺母 NUT, SELF-LOCKING		2	

FIG. 23 前叉

FRONT FORK



参照 号码	零件号码 PART NO.	零件名称 DESCRIPTION	1JD5	1JD6			备注 REMARKS
1	1JD-F3411-10	轴承座圈 1 RACE, BALL 1	1				
2	1JD-F3346-10	螺栓 1 BOLT 1	4				
3	1JD-F3102-20	前叉组合 (左边) FRONT FORK ASSY (L.H)	1				
4	1JD-F3126-20	.外管 1 .TUBE, OUTER (L.H)	1				
5	1JD-F3356-10	.螺栓 2 .BOLT 2	1				
6	1JD-F3479-10	.衬垫 .GASKET	1				
7	1JD-F3171-10	.前叉气缸组 .PISTON, FRONT FORK	1				
8	1JD-F3151-10	.回弹弹簧 .SPRING, REBOUND	1				
9	1JD-F3157-10	.前叉活塞环 .RING, PISTON	1				
10	1JD-F3110-10	.内管组件 1 .INNER TUBE COMP.1	1				
11	1JD-F3118-10	.衬套 .SPACER	1				
12	1JD-F3146-10	.油封垫圈 .WASHER, OIL SEAL	1				
13	1JD-F3145-10	.油封 .OIL SEAL	1				
14	1JD-F3153-10	.扣环 .RING, SNAP	1				
15	1JD-F3144-10	.防尘罩 .SEAL, DUST	1				
16	1JD-F3141-10	.前叉弹簧 .SPRING, FRONT FORK	1				
17	1JD-F3147-10	.O型环 .O-RING	1				
18	1JD-F3111-10	.顶盖螺栓 .BOLT, CAP	1				
19	1JD-F3103-20	前叉组合 (右边) FRONT FORK ASSY (R.H)	1				
20	1JD-F3136-20	.外管 2 .TUBE, OUTER	1				
21	1JD-F3356-10	.螺栓 2 .BOLT 2	1				
22	1JD-F3479-10	.衬垫 .GASKET	1				
23	1JD-F3171-10	.前叉气缸组 .PISTON, FRONT FORK	1				
24	1JD-F3151-10	.回弹弹簧 .SPRING, REBOUND	1				
25	1JD-F3157-10	.前叉活塞环 .RING, PISTON	1				
26	1JD-F3110-10	.内管组件 1 .INNER TUBE COMP.1	1				
27	1JD-F3118-10	.衬套 .SPACER	1				

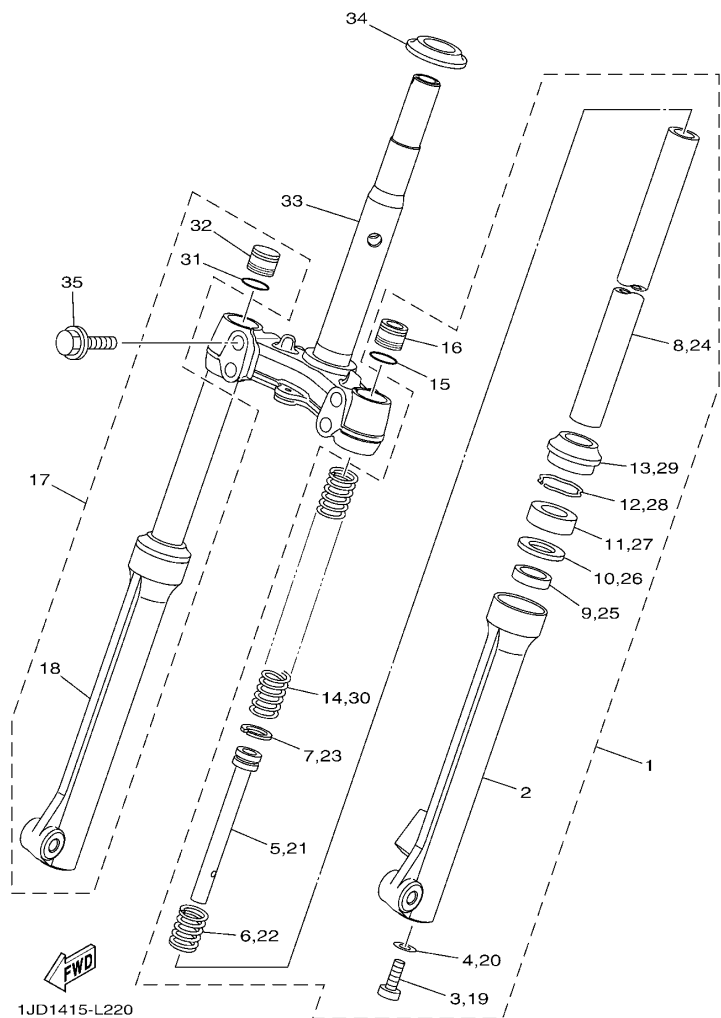
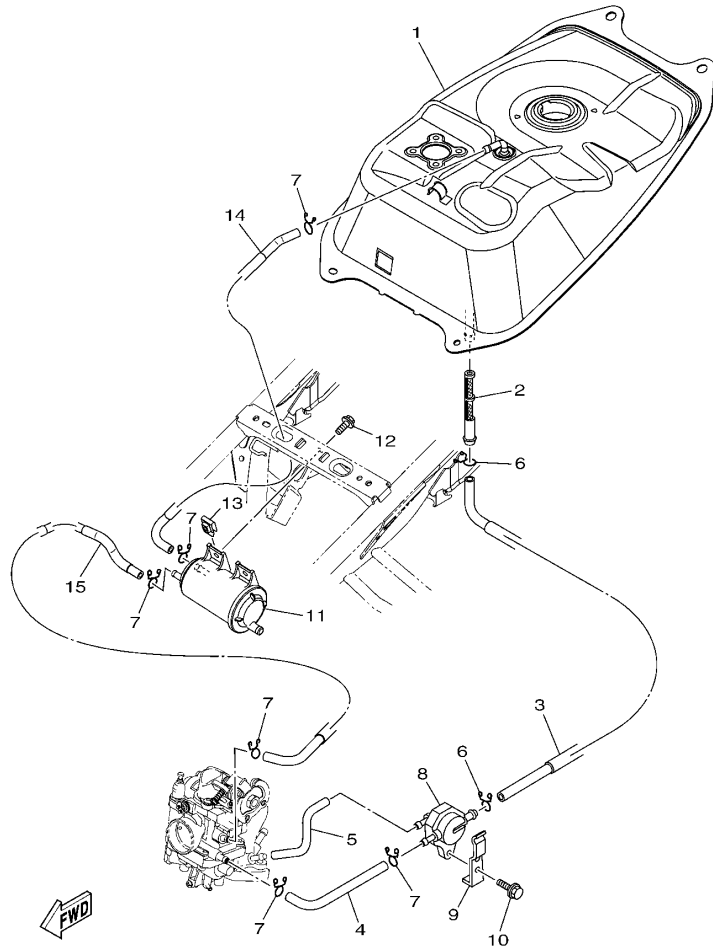


FIG. 24 前叉 2

FRONT FORK 2

参照 号码	零件号码 PART NO.	零件名称 DESCRIPTION	1JD5	1JD6	备注 REMARKS
1	1JD-F3102-10	前叉组合 (左边) FRONT FORK ASSY (L.H)		1	
2	1JD-F3126-10	.外管 1 .TUBE, OUTER (L.H)		1	
3	1JD-F3356-10	.螺栓 2 .BOLT 2		1	
4	1JD-F3479-10	.衬垫 .GASKET		1	
5	1JD-F3171-10	.前叉气缸组 .PISTON, FRONT FORK		1	
6	1JD-F3151-10	.回弹弹簧 .SPRING, REBOUND		1	
7	1JD-F3157-10	.前叉活塞环 .RING, PISTON		1	
8	1JD-F3110-10	.内管组件 1 .INNER TUBE COMP.1		1	
9	1JD-F3118-10	.衬套 .SPACER		1	
10	1JD-F3146-10	.油封垫圈 .WASHER, OIL SEAL		1	
11	1JD-F3145-10	.油封 .OIL SEAL		1	
12	1JD-F3153-10	.扣环 .RING, SNAP		1	
13	1JD-F3144-10	.防尘罩 .SEAL, DUST		1	
14	1JD-F3141-10	.前叉弹簧 .SPRING, FRONT FORK		1	
15	1JD-F3147-10	.O型环 .O-RING		1	
16	1JD-F3111-10	.顶盖螺栓 .BOLT, CAP		1	
17	1JD-F3103-10	前叉组合 (右边) FRONT FORK ASSY (R.H)		1	
18	1JD-F3136-10	.外管 2 .TUBE, OUTER		1	
19	1JD-F3356-10	.螺栓 2 .BOLT 2		1	
20	1JD-F3479-10	.衬垫 .GASKET		1	
21	1JD-F3171-10	.前叉气缸组 .PISTON, FRONT FORK		1	
22	1JD-F3151-10	.回弹弹簧 .SPRING, REBOUND		1	
23	1JD-F3157-10	.前叉活塞环 .RING, PISTON		1	
24	1JD-F3110-10	.内管组件 1 .INNER TUBE COMP.1		1	
25	1JD-F3118-10	.衬套 .SPACER		1	
26	1JD-F3146-10	.油封垫圈 .WASHER, OIL SEAL		1	
27	1JD-F3145-10	.油封 .OIL SEAL		1	



1JD2415-M230

FIG. 25 油箱

FUEL TANK

参照 号码	零件号码 PART NO.	零件名称 DESCRIPTION	1JD5	1JD6			备注 REMARKS
1	1JD-F4110-10	油箱组合 FUEL TANK COMP.	1	1			
2	1JD-F4514-00	滤网 1 NET, FILTER 1	1	1			
3	1JD-F4311-00	燃油管 1 PIPE, FUEL 1	1	1			
4	1JD-F4312-00	管 2 PIPE 2	1	1			
5	1JD-F4313-00	管 3 PIPE 3	1	1			
6	90467-10008	卡环 CLIP	2	2			
7	90467-09006	卡环 CLIP	6	6			
8	1JD-F4500-00	燃油开关组合 1 FUEL COCK ASSY 1	1	1			
9	1JD-F4216-00	支承 STAY	1	1			
10	95802-06020	凸缘螺栓 BOLT, FLANGE	1	1			
11	1JD-F4170-00	过滤缸总成 CANISTER ASSY	1	1			
12	90119-05802	带垫螺栓 BOLT, WITH WASHER	2	2			
13	90183-05819	弹性螺母 NUT, SPRING	2	2			
14	1JD-F4314-10	管 4 PIPE 4	1	1			
15	1JD-F4316-10	管 6 PIPE 6	1	1			

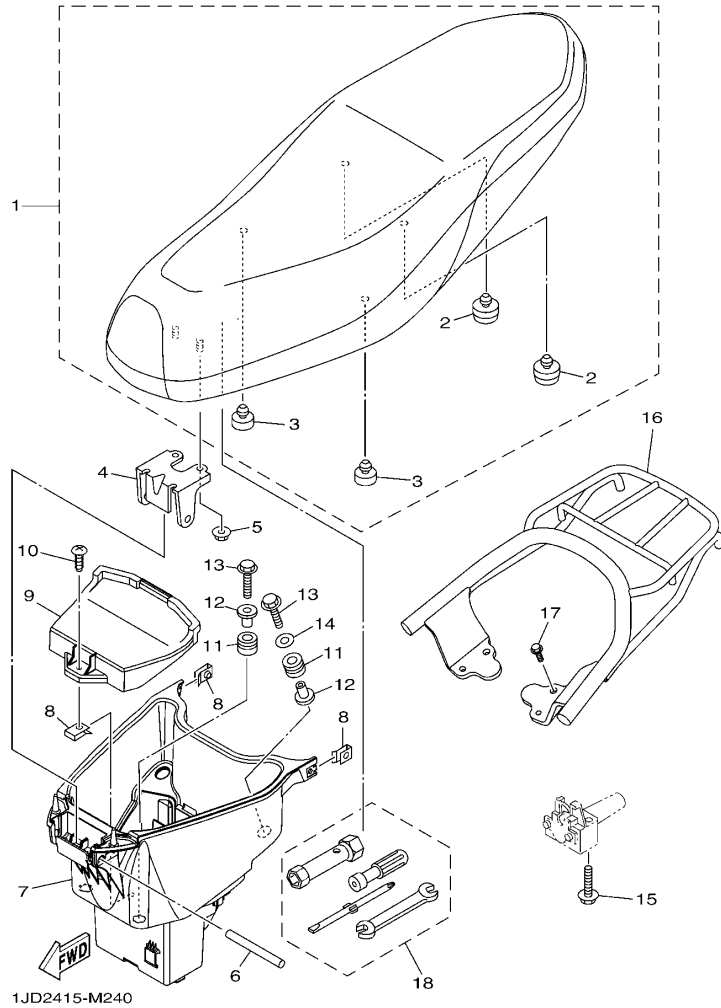


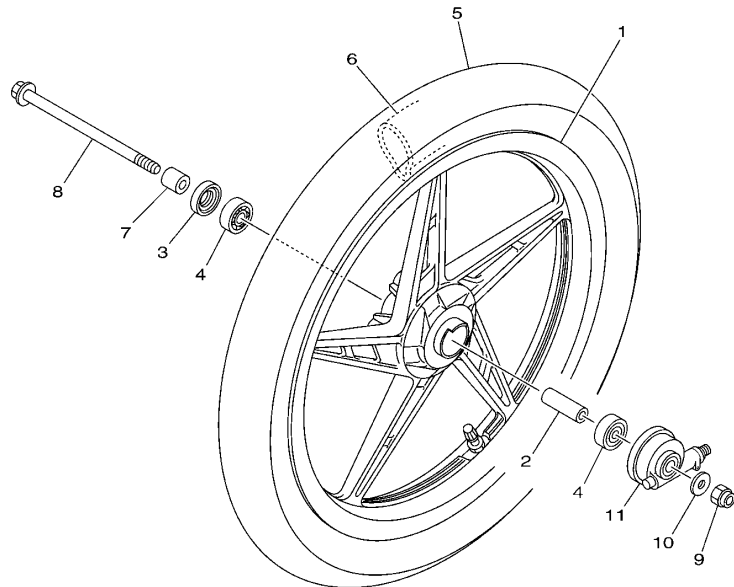
FIG. 26 座位

SEAT

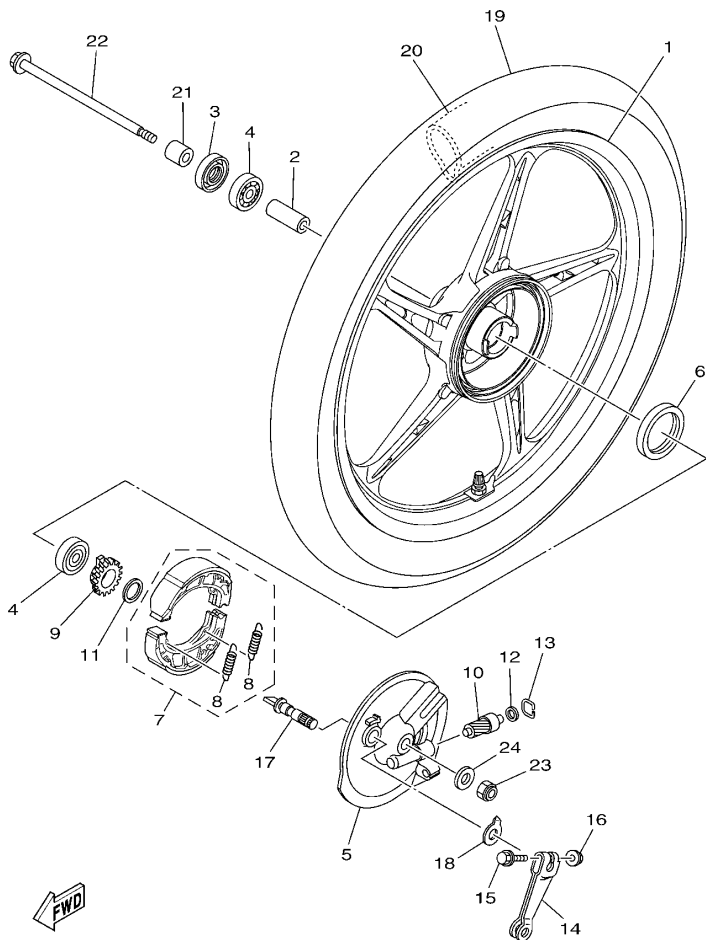
参照 号码	零件号码 PART NO.	零件名称 DESCRIPTION	1JD5	1JD6	备注 REMARKS
1	1JD-F4730-30	双人座垫组合 DOUBLE SEAT ASSY	1	1	
2	1JD-F4741-00	.缓冲座 .PAD, SEAT	2	2	
3	1JD-F4741-10	.缓冲座 .PAD, SEAT	2	2	
4	1JD-F4726-00	座位铰 HINGE, SEAT	1	1	
5	95702-06500	螺母 NUT, FLANGE	2	2	
6	1JD-F4727-00	座位装配销 PIN, SEAT FITTING	1	1	
7	1JD-F473R-00	箱 1 BOX 1	1	1	
8	90183-05807	弹性螺母 NUT, SPRING	3	3	
9	1JD-F473T-00	盖 1 LID 1	1	1	
10	97702-50016	自攻螺钉 SCREW, TAPPING	1	1	
11	90480-14806	橡胶垫 GROMMET	4	4	
12	90387-068D7	轴套 COLLAR	4	4	
13	95822-06030	凸缘螺栓 BOLT, FLANGE	4	4	
14	90201-06817	平垫圈 WASHER, PLATE	2	2	
15	95802-06035	凸缘螺栓 BOLT, FLANGE	2	2	
16	1JD-F4773-10	后货架组合 HANDLE, SEAT	1	1	
17	95812-06020	凸缘螺栓 BOLT, FLANGE	4	4	
18	1JD-F8100-00	随车工具 TOOL KIT	1	1	

FIG. 27 前轮

FRONT WHEEL



参照 号码	零件号码 PART NO.	零件名称 DESCRIPTION	1JDS	1JD6		备注 REMARKS
1	1JD-F5168-40	前压铸轮 CAST WHEEL, FRONT	1			
2	90560-10292	衬套 SPACER	1			
3	93106-20808	油封 OIL SEAL	1			
4	93306-300YG	轴承 BEARING	2			
5	94107-17866	轮胎 (70/90-17 CY-167 38P TT) TIRE (70/90-17 CY-167 38P TT)	1			KINGSTONE
6	94225-17805	内胎 (2.50-17) TUBE (2.50-17)	1			KINGSTONE
7	90387-108M0	轴套 COLLAR	1			
8	1JD-F5181-00	前轮轮轴 AXLE, WHEEL	1			
9	90185-10807	自锁螺母 NUT, SELF-LOCKING	1			
10	90201-10035	平垫圈 WASHER, PLATE	1			
11	1JD-F5190-00	齿轮装置组合 GEAR UNIT ASSY	1			

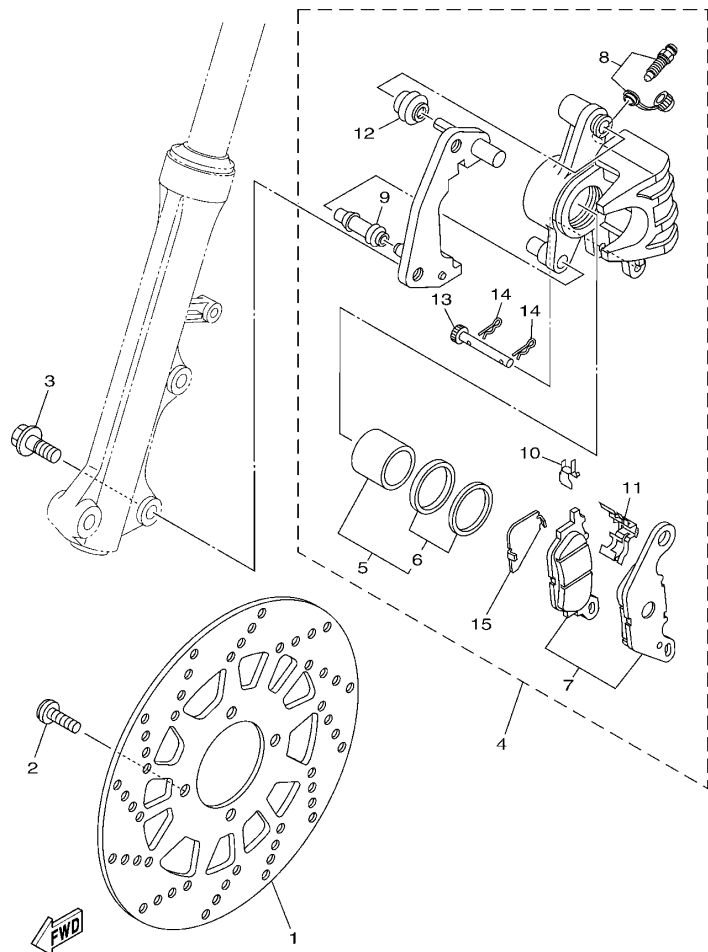


FWD
1JD2415-M250

FIG. 28 前轮 2

FRONT WHEEL 2

参照 号码	零件号码 PART NO.	零件名称 DESCRIPTION	1JD5	1JD6	备注 REMARKS
1	1JD-F5168-30	前压铸轮 CAST WHEEL, FRONT		1	
2	90560-10292	衬套 SPACER		1	
3	93106-20808	油封 OIL SEAL		1	
4	93306-300YG	轴承 BEARING		2	
5	1JD-F5121-00	前制动盖 PLATE, BRAKE SHOE		1	
6	93105-47806	油封 OIL SEAL		1	
7	1JD-W2513-00	制动蹄块套件 BRAKE SHOE SET		1	
8	1JD-F5143-00	回位弹簧 SPRING, RETURN		2	
9	1JD-F5135-00	主驱动齿轮 GEAR, DRIVE		1	
10	1JD-F5138-00	仪表齿轮 GEAR, METER		1	
11	90201-20844	平垫圈 WASHER, PLATE		1	
12	90201-064L6	平垫圈 WASHER, PLATE		1	
13	1JD-F5137-00	止动环 RING, STOP		1	
14	1JD-F5155-00	制动臂 1 LEVER, CAMSHAFT 1		1	
15	95822-06035	凸缘螺栓 BOLT, FLANGE		1	
16	95602-06200	自锁螺母 NUT, SELF-LOCKING		1	
17	1JD-F5151-00	凸轮轴 CAMSHAFT		1	
18	4GU-F533A-01	指示片 PLATE, INDICATOR		1	
19	94107-17866	轮胎 (70/90-17 CY-167 38P TT)		1	KINGSTONE
20	94225-17805	内胎 (2.50-17)		1	KINGSTONE
21	90387-108M0	轴套 COLLAR		1	
22	1JD-F5181-00	前轮轮轴 AXLE, WHEEL		1	
23	90185-10807	自锁螺母 NUT, SELF-LOCKING		1	
24	90201-10035	平垫圈 WASHER, PLATE		1	



1JD3415-N260

FIG. 29 前制动器卡钳

FRONT BRAKE CALIPER

参照 号码	零件号码 PART NO.	零件名称 DESCRIPTION	1JDS	1JD6			备注 REMARKS
1	1JD-F582U-00	制动盘 (右边) DISK, BRAKE (RIGHT)	1				
2	90111-08834	六角螺栓 BOLT, HEX. SOCKET BUTTON	4				
3	90105-10831	凸缘螺栓 BOLT, FLANGE	2				
4	1JD-F580U-00	制动器卡钳组合 (右边) CALIPER ASSY (RIGHT)	1				
5	4S9-W0057-00	卡钳活塞组合 PISTON ASSY, CALIPER	1				
6	4S9-W0047-00	卡钳密封套件 CALIPER SEAL KIT	1				
7	4S9-W0045-00	刹车片组合 BRAKE PAD KIT	1				
8	4S9-W0048-01	带孔螺钉套件 BLEED SCREW KIT	1				
9	4S9-F5937-00	衬套 BOOT 2	1				
10	4S9-F5939-00	扣片 CLIP, PAD	1				
11	4S9-F5919-00	枢簧 SUPPORT, PAD	1				
12	4S9-F5917-00	防尘套 BOOT, CALIPER	1				
13	4S9-F5924-01	刹车片销 PIN, PAD	1				
14	4S9-F5925-11	卡环 CLIP	2				
15	4S9-F5827-10	制动器卡钳垫片 SHIM, CALIPER	1				

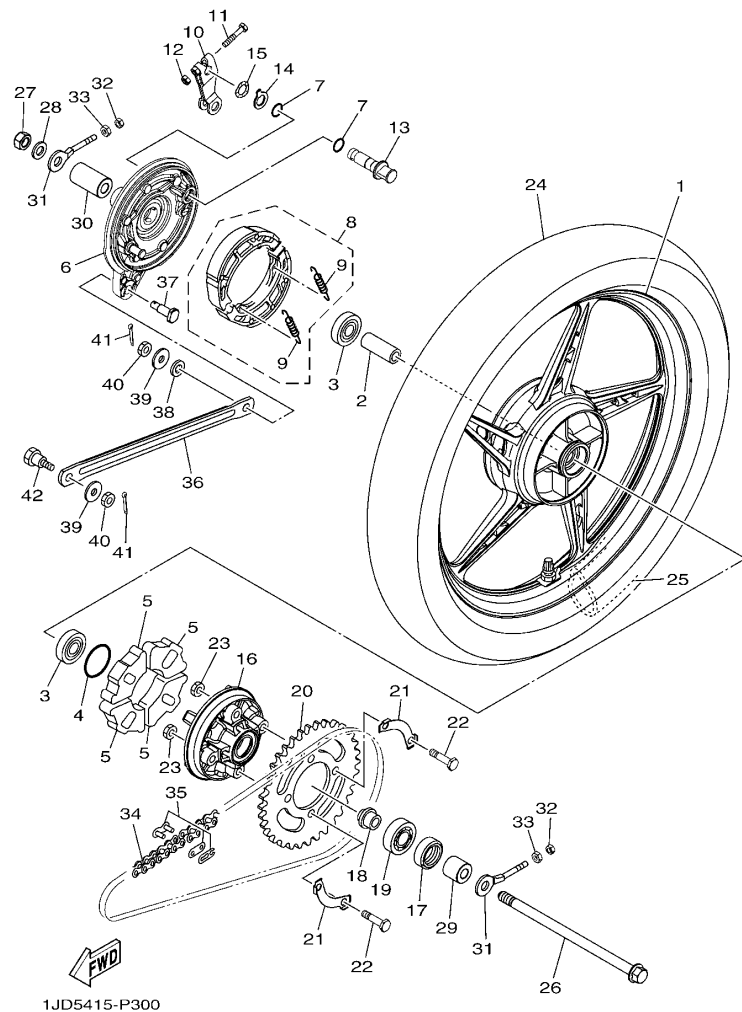


FIG. 30 后轮

REAR WHEEL

参照 号码	零件号码 PART NO.	零件名称 DESCRIPTION			备注 REMARKS
			1JD5	1JD6	
1	1JD-F5338-30	后压铸轮 CAST WHEEL, REAR	1	1	
2	90387-12844	轴套 COLLAR	1	1	
3	93306-301XY	轴承 BEARING	2	2	
4	93210-40801	O型环 O-RING	1	1	
5	1KL-F5364-00	减震垫 DAMPER	4	4	
6	1JD-F5321-00	后制动盖 PLATE, BRAKE SHOE	1	1	
7	93210-14818	O型环 O-RING	2	2	
8	1JD-W2533-00	制动蹄块套件 BRAKE SHOE SET	1	1	
9	1JD-F5333-00	回位弹簧 SPRING, RETURN	2	2	
10	1JD-F5355-01	制动臂 LEVER, CAMSHAFT	1	1	
11	95822-06035	凸缘螺栓 BOLT, FLANGE	1	1	
12	95602-06200	自锁螺母 NUT, SELF-LOCKING	1	1	
13	1JD-F5351-00	凸轮轴 CAMSHAFT	1	1	
14	1JD-F533A-00	指示片 PLATE, INDICATOR	1	1	
15	90206-14093	波形垫圈 WASHER, WAVE	1	1	
16	1JD-F5366-00	轮毂离合器 CLUTCH, HUB	1	1	
17	93106-26812	油封 OIL SEAL	1	1	
18	90387-127Y0	轴套 COLLAR	1	1	
19	93306-054YC	轴承 BEARING	1	1	
20	1JD-F5441-00	从动链 SPROCKET, DRIVEN (41T)	1	1	
21	1JD-F5412-00	垫片 WASHER	2	2	
22	90109-08864	螺栓 BOLT	4	4	
23	90179-08639	螺母 NUT	4	4	
24	94108-17854	轮胎 (80/90-17 CY-169 50P TT) TIRE (80/90-17 CY-169 50P TT)	1	1	KINGSTONE
25	94227-17809	内胎 (2.75-17) TUBE (2.75-17)	1	1	KINGSTONE
26	1JD-F5381-20	后轮轮轴 AXLE, WHEEL	1	1	
27	90185-12007	自锁螺母 NUT, SELF-LOCKING	1	1	

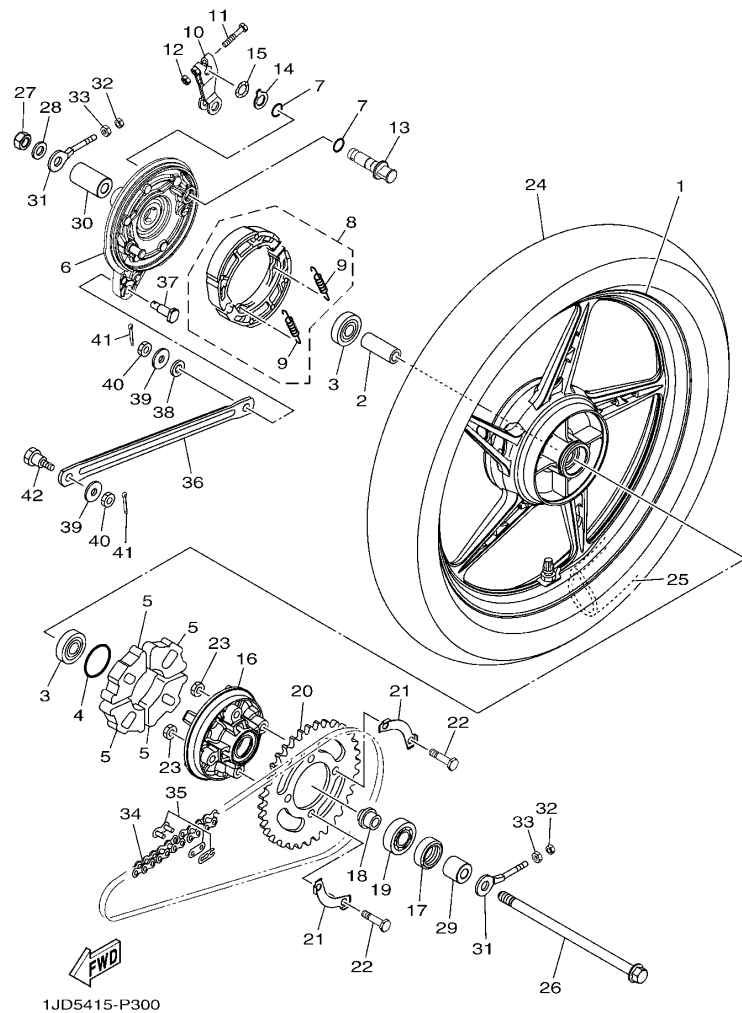


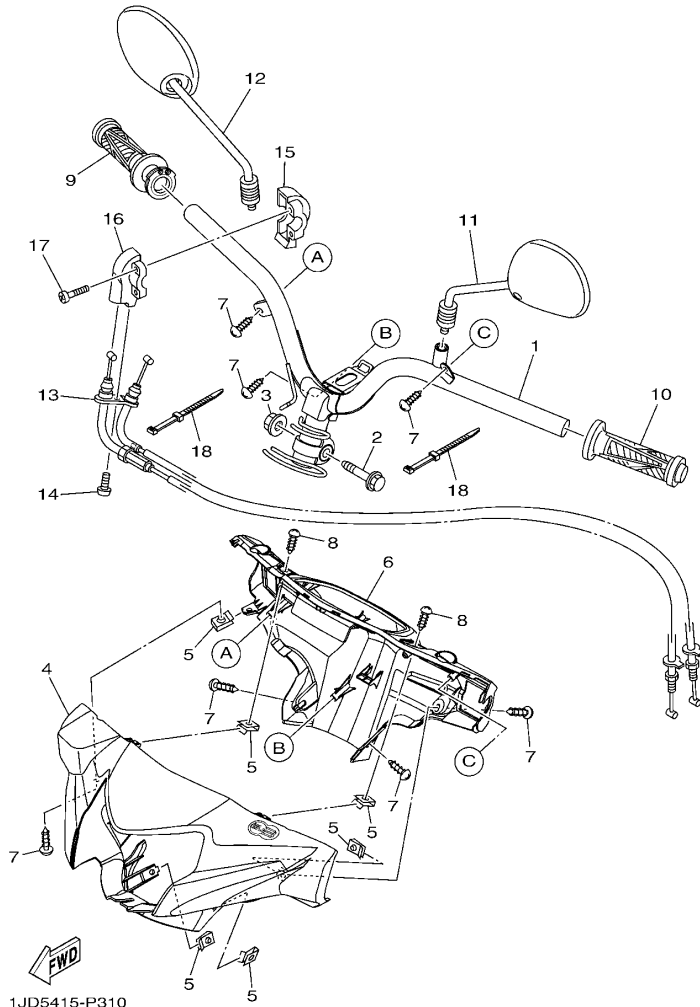
FIG. 30 后轮

REAR WHEEL

参照 号码	零件号码 PART NO.	零件名称 DESCRIPTION	1JD5	1JD6	备注 REMARKS
28	90201-12823	平垫圈 WASHER, PLATE	1	1	
29	1JD-F5383-00	轴套 COLLAR, WHEEL	1	1	
30	1JD-F5377-00	轴套 COLLAR, WHEEL	1	1	
31	1JD-F5389-00	链条张紧板 2 PULLER, CHAIN 2	2	2	
32	95302-06600	螺母 NUT, HEXAGON	2	2	
33	90170-06809	螺母 NUT	2	2	
34	94568-F4107	链条 (420 107L) CHAIN (420 107L)	1	1	
35	94668-F4001	链式接头 (420) JOINT, CHAIN (420)	1	1	
36	1JD-F5371-00	拉杆 BAR, TENSION	1	1	
37	90109-08842	螺栓 BOLT	1	1	
38	90202-10800	平垫圈 WASHER, PLATE	1	1	
39	90201-081J7	平垫圈 WASHER, PLATE	2	2	
40	95302-08700	螺母 NUT, HEXAGON	2	2	
41	91402-20012	开口销 PIN, COTTER	2	2	
42	90109-08841	螺栓 BOLT	1	1	

FIG. 31 操纵手柄·钢索

STEERING HANDLE & CABLE

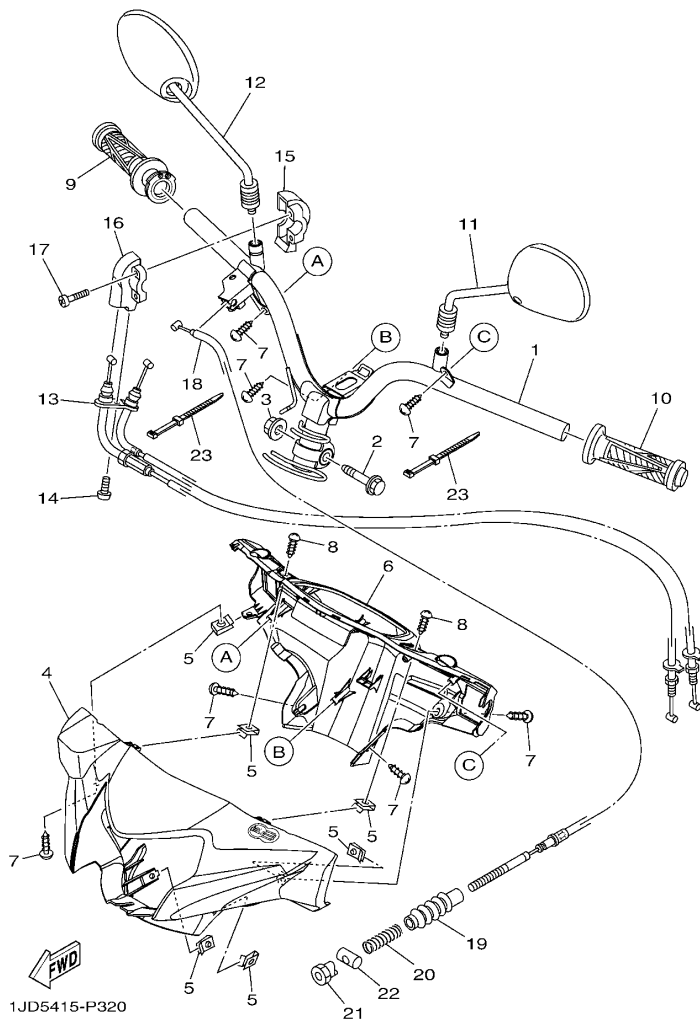


1JD5415-P310

参照 号码	零件号码 PART NO.	零件名称 DESCRIPTION	1JDS	1JD6		备注 REMARKS
1	1JD-F6110-20	手柄组件 HANDLE COMP.	1			
2	90105-10839	凸缘螺栓 BOLT, FLANGE	1			
3	95602-10200	自锁螺母 NUT, U FLANGE	1			
4	1JD-W2614-00-P4	手把盖总成 PROTECTOR, HANDLEBAR	1			UR 金属蓝色车用 UR FOR BMC
	1JD-W2614-00-P0	手把盖总成 PROTECTOR, HANDLEBAR	1			UR 金属黑色车用 UR FOR SMX
	1JD-W2614-00-P1	手把盖总成 PROTECTOR, HANDLEBAR	1			UR 鸡尾酒鲜红色 7 车用 UR FOR VRC7
5	90183-05807	弹性螺母 NUT, SPRING	6			
6	1JD-F6145-01	手把杆上侧盖 2 COVER, HANDLE UPPER 2	1			
7	97702-50016	自攻螺钉 SCREW, TAPPING	7			
8	97707-50016	自攻螺钉 SCREW, TRUSS HEAD TAPPING	2			
9	1JD-F6240-00	握把 (右边) GRIP ASSY	1			
10	1JD-F6241-00	握把 (左边) GRIP	1			
11	1JD-F6280-11	后视镜组合 (左边) REAR VIEW MIRROR ASSY (LEFT)	1			
12	1JD-F6290-11	后视镜组合 (右边) REAR VIEW MIRROR ASSY (RIGHT)	1			
13	1JD-F6301-02	油门钢索组合 THROTTLE CABLE ASSY	1			
14	92012-05016	螺钉 BOLT, BUTTON HEAD	1			
15	1JD-F6281-00	握把上侧盖 CAP, GRIP UPPER	1			
16	1JD-F6282-00	握把下侧盖 CAP, GRIP UNDER	1			
17	97602-05225	带垫圈大柱头螺钉 SCREW, PAN HEAD WITH WASHER	2			
18	5VL-H3936-00	开关导线箍带 BAND, SWITCH CORD	2			

FIG. 32 操纵手柄·钢索 2

STEERING HANDLE & CABLE 2

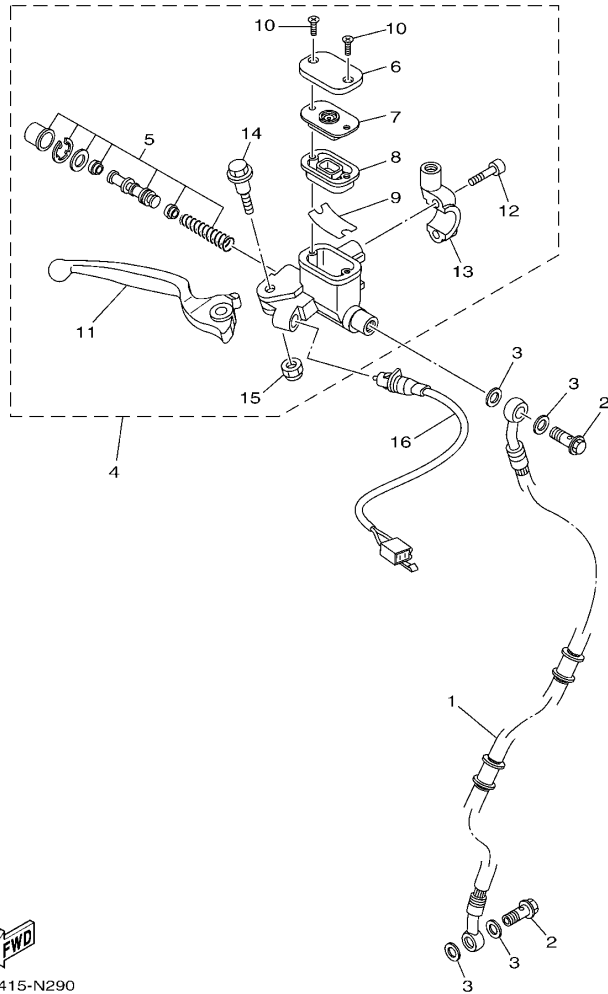


1JD5415-P320

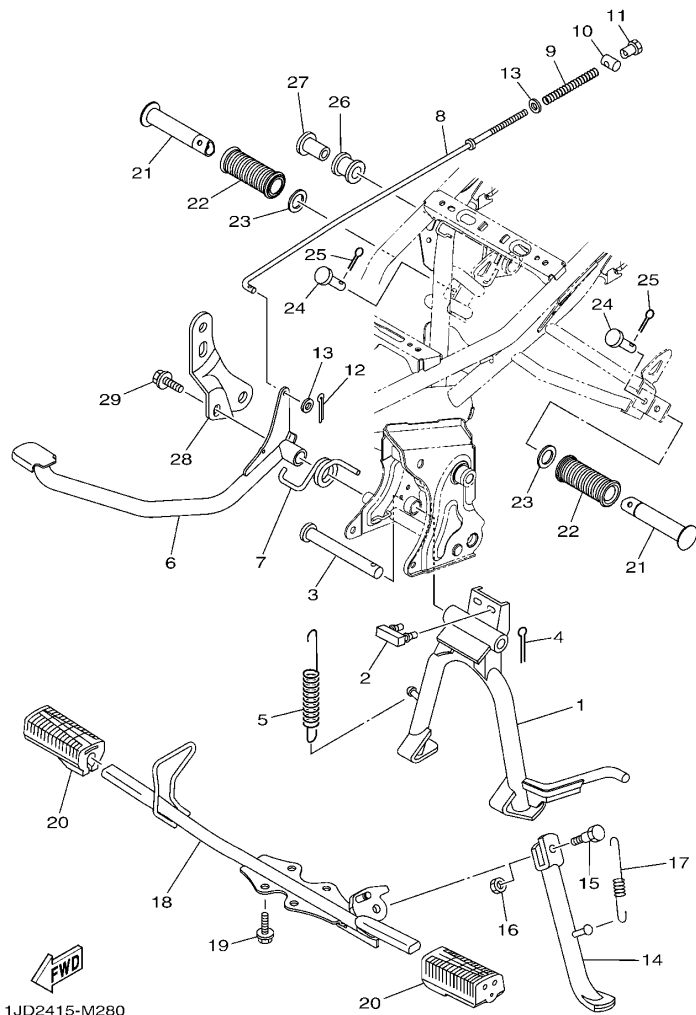
参照 号码	零件号码 PART NO.	零件名称 DESCRIPTION	1JD5	1JD6	备注 REMARKS
1	1JD-F6110-00	手把组件 HANDLE COMP.		1	
2	90105-10839	凸缘螺栓 BOLT, FLANGE		1	
3	95602-10200	自锁螺母 NUT, U FLANGE		1	
4	1JD-W2614-00-P4	手把盖总成 PROTECTOR, HANDLEBAR		1	UR 金属蓝色车用 UR FOR BMC
	1JD-W2614-00-P0	手把盖总成 PROTECTOR, HANDLEBAR		1	UR 金属黑色车用 UR FOR SMX
	1JD-W2614-00-P1	手把盖总成 PROTECTOR, HANDLEBAR		1	UR 鸡尾酒鲜红色 7 车用 UR FOR VRC7
5	90183-05807	弹性螺母 NUT, SPRING		6	
6	1JD-F6145-01	手把杆上侧盖 2 COVER, HANDLE UPPER 2		1	
7	97702-50016	自攻螺钉 SCREW, TAPPING		7	
8	97707-50016	自攻螺钉 SCREW, TRUSS HEAD TAPPING		2	
9	1JD-F6240-00	握把 (右边) GRIP ASSY		1	
10	1JD-F6241-00	握把 (左边) GRIP		1	
11	1JD-F6280-11	后视镜组合 (左边) REAR VIEW MIRROR ASSY (LEFT)		1	
12	1JD-F6290-11	后视镜组合 (右边) REAR VIEW MIRROR ASSY (RIGHT)		1	
13	1JD-F6301-02	油门钢索组合 THROTTLE CABLE ASSY		1	
14	92012-05016	螺钉 BOLT, BUTTON HEAD		1	
15	1JD-F6281-00	握把上侧盖 CAP, GRIP UPPER		1	
16	1JD-F6282-00	握把下侧盖 CAP, GRIP UNDER		1	
17	97602-05225	带垫圈大柱头螺钉 SCREW, PAN HEAD WITH WASHER		2	
18	1JD-F6341-01	制动拉索 1 WIRE, BRAKE 1		1	
19	1JD-F6342-00	橡胶套 BOOT, CABLE		1	
20	90501-10806	压簧 SPRING, COMPRESSION		1	
21	90179-06826	螺母 NUT		1	
22	90249-12808	销 PIN		1	
23	5VL-H3936-00	开关导线箍带 BAND, SWITCH CORD		2	

FIG. 33 前主缸

FRONT MASTER CYLINDER



参照 号码	零件号码 PART NO.	零件名称 DESCRIPTION	1JD5	1JD6		备注 REMARKS
1	1JD-F5872-00	制动软管 1 HOSE, BRAKE 1	1			
2	90401-10811	螺栓 BOLT, UNION	2			
3	90201-108J9	平垫圈 WASHER, PLATE	4			
4	1JD-F583T-00	前主缸组合 MASTER CYLINDER ASSY	1			
5	1JD-W0041-00	前主缸套件 CYLINDER KIT, MASTER	1			
6	4S9-F5852-10	油杯盖 CAP, RESERVOIR	1			
7	4S9-F5855-10	隔膜衬套 BUSH, DIAPHRAGM	1			
8	4S9-F5854-10	油箱隔膜 DIAPHRAGM, RESERVOIR	1			
9	4S9-F5896-00	储油箱面板 PLATE, RESERVOIR	1			
10	4S9-F589H-00	螺钉 SCREW	2			
11	1JD-H3922-10	手柄 2 LEVER 2	1			
12	91312-06025	螺栓 BOLT	2			
13	4S9-F5867-10	主缸托架 BRACKET, MASTER CYLINDER	1			
14	4S9-F589F-00	手柄螺栓 BOLT, LEVER	1			
15	4S9-F586F-00	自锁螺母 NUT, U	1			
16	1JD-H3980-10	前制动开关组合 FRONT STOP SWITCH ASSY	1			



1JD2415-M280

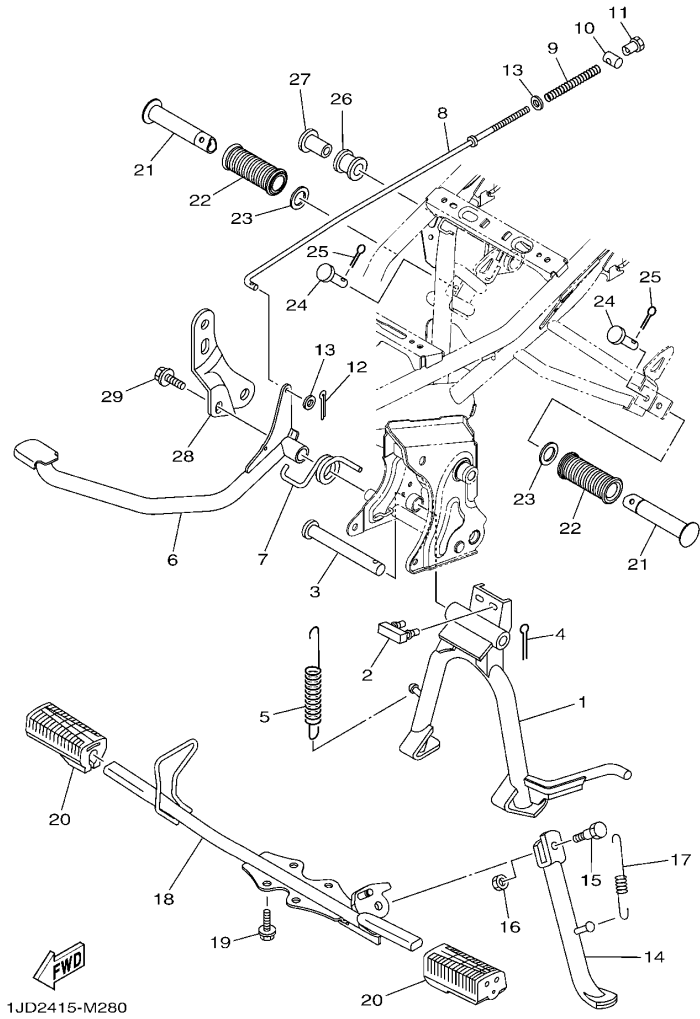
FIG. 34 搁脚·支架

STAND & FOOTREST

参照 号码	零件号码 PART NO.	零件名称 DESCRIPTION			备注 REMARKS
			1JD5	1JD6	
1	1JD-F7111-20	主支承 STAND, MAIN	1	1	
2	1JD-F7214-00	限位板 STOPPER	1	1	
3	1JD-F7112-00	主支承轴 SHAFT, MAIN STAND	1	1	
4	91402-30030	开口销 PIN, COTTER	1	1	
5	90506-35806	拉簧 SPRING, TENSION	1	1	
6	1JD-F7211-10	制动踏板 PEDAL, BRAKE	1	1	
7	90508-40810	扭簧 SPRING, TORSION	1	1	
8	1JD-F7231-00	制动拉杆 ROD, BRAKE	1	1	
9	90501-10814	压簧 SPRING, COMPRESSION	1	1	
10	90249-12808	销 PIN	1	1	
11	90179-06835	螺母 NUT	1	1	
12	91402-20012	开口销 PIN, COTTER	1	1	
13	92902-06200	垫圈 WASHER	2	2	
14	1JD-F7311-00	侧支承 STAND, SIDE	1	1	
15	90109-08820	螺栓 BOLT	1	1	
16	95602-08200	自锁螺母 NUT, SELF-LOCKING	1	1	
17	90506-23804	拉簧 SPRING, TENSION	1	1	
18	1JD-F7411-10	搁脚板 1 FOOTREST 1	1	1	
19	95822-08016	凸缘螺栓 BOLT, FLANGE	4	4	
20	1JD-F7413-10	搁脚套 COVER, FOOTREST	2	2	
21	1JD-F7431-00	后搁脚板 1 FOOTREST, REAR 1	2	2	
22	4FP-F7433-00	后搁脚板套 COVER, REAR FOOTREST	2	2	
23	90201-208D4	平垫圈 WASHER, PLATE	2	2	
24	90240-06806	销 PIN, CLEVIS	2	2	
25	91402-16012	开口销 PIN, COTTER	2	2	
26	1JD-E4747-00	消音器减震器 DAMPER, MUFFLER	1	1	
27	90387-08830	轴套 COLLAR	1	1	

FIG. 34 搁脚·支架

STAND & FOOTREST



1JD2415-M280

参照 号码	零件号码 PART NO.	零件名称 DESCRIPTION	1JD5	1JD6	备注 REMARKS
28	1JD-F194J-00	消音器支承 STAY, MUFFLER	1	1	
29	95822-08016	凸缘螺栓 BOLT, FLANGE	1	1	

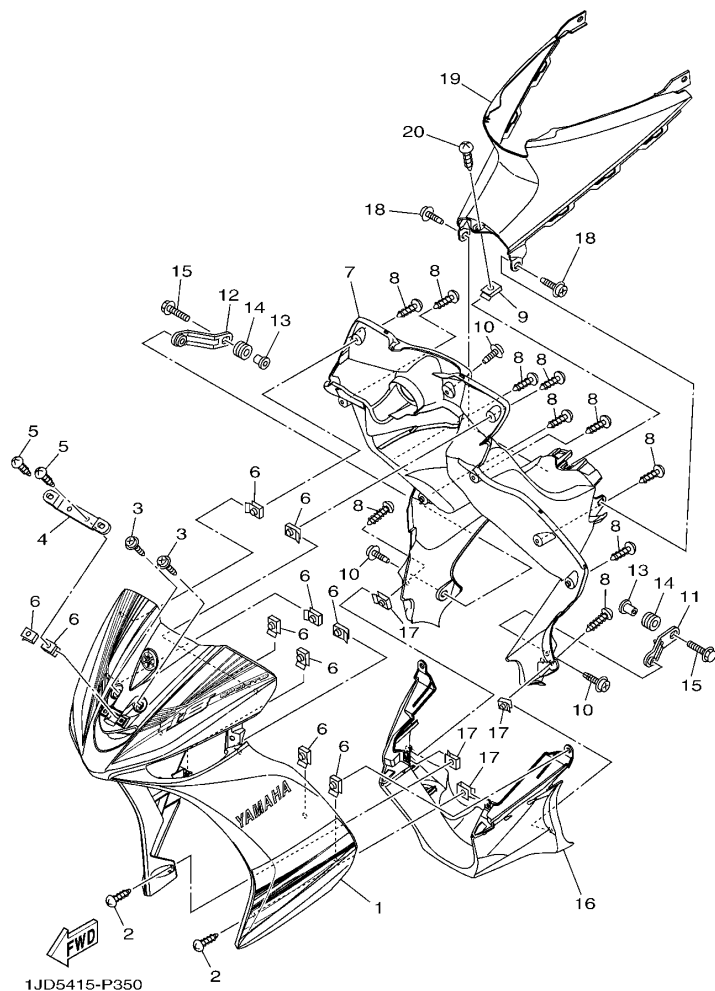


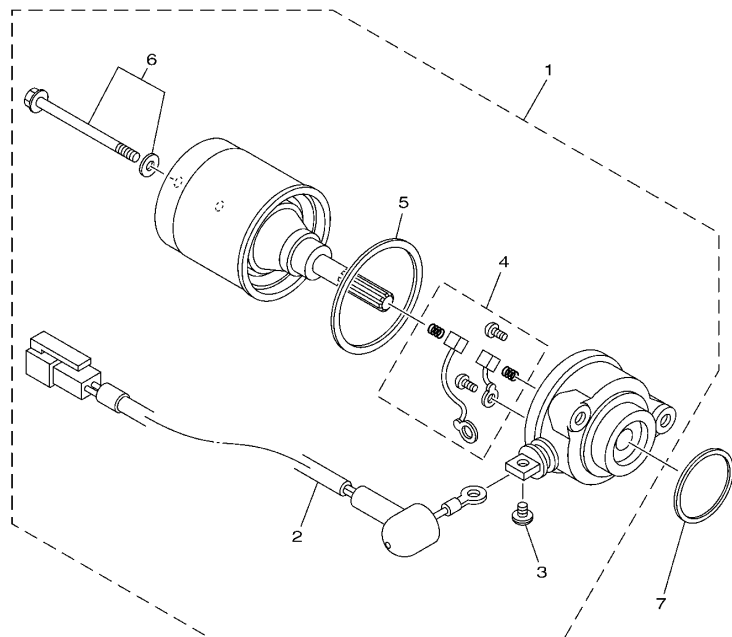
FIG. 35 护腿

LEG SHIELD

参照 号码	零件号码 PART NO.	零件名称 DESCRIPTION	1JD5	1JD6	备注 REMARKS
1	1JD-W2831-02-P4	护腿板 1 LEG SHIELD 1	1	1	UR 金属蓝色车用 UR FOR BMC UR 金属黑色车用 UR FOR SMX UR 鸡尾酒鲜红色 7 车用 UR FOR VRC7
	1JD-W2831-04-P0	护腿板 1 LEG SHIELD 1	1	1	
	1JD-W2831-03-P1	护腿板 1 LEG SHIELD 1	1	1	
2	97702-50016	自攻螺钉 SCREW, TAPPING	2	2	
3	90159-06801	带垫螺钉 SCREW, WITH WASHER	2	2	
4	1JD-H454E-00	牌照托架 BRACKET, NUMBER PLATE	1	1	
5	97702-50016	自攻螺钉 SCREW, TAPPING	2	2	
6	90183-05807	弹性螺母 NUT, SPRING	10	10	
7	1JD-W2832-00	护腿板 2 LEG SHIELD 2	1	1	
8	97702-50016	自攻螺钉 SCREW, TAPPING	10	10	
9	90183-05807	弹性螺母 NUT, SPRING	1	1	
10	90159-06801	带垫螺钉 SCREW, WITH WASHER	3	3	
11	1JD-F8321-10	支承 1 STAY 1	1	1	
12	1JD-F8322-00	支承 2 STAY 2	1	1	
13	90387-10833	轴套 COLLAR	2	2	
14	90480-13815	橡胶垫 GROMMET	2	2	
15	90119-06810	带垫螺栓 BOLT, WITH WASHER	2	2	
16	1JD-F8385-00	下侧盖 COVER, UNDER	1	1	
17	90183-05807	弹性螺母 NUT, SPRING	4	4	
18	90159-06801	带垫螺钉 SCREW, WITH WASHER	2	2	
19	1JD-F842N-00	盖 2 COVER 2	1	1	
20	97702-50016	自攻螺钉 SCREW, TAPPING	1	1	

FIG. 37 起动机

STARTING MOTOR



参照 号码	零件号码 PART NO.	零件名称 DESCRIPTION	1JD5	1JD6		备注 REMARKS
1	1JD-H1800-00	起动机组合 STARTING MOTOR ASSY	1	1		
2	1JD-H183G-00	. 导线组件 .CORD COMP.	1	1		
3	98902-05008	. 十字槽盘头螺钉 .SCREW, BIND	1	1		
4	4RT-H1801-00	. 碳刷组件 .BRUSH SET	1	1		
5	4S9-H1834-00	. 环 .RING	1	1		
6	1JD-H1828-00	. 组合螺钉 .SCREW SET	2	2		
7	93210-29811	O 型环 O-RING	1	1		


1JD1415-L310

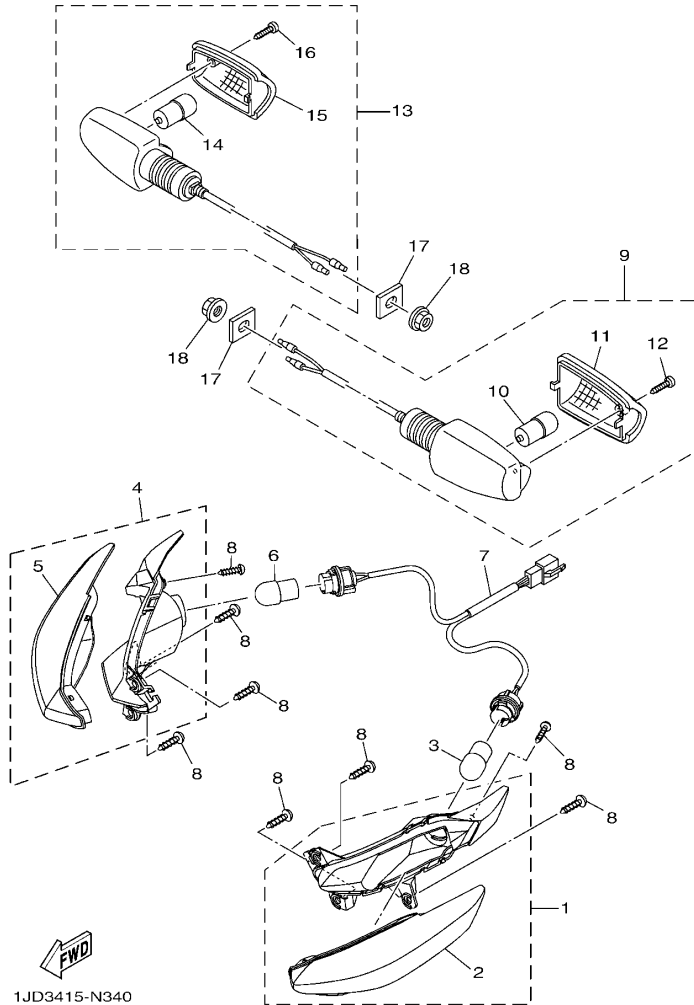
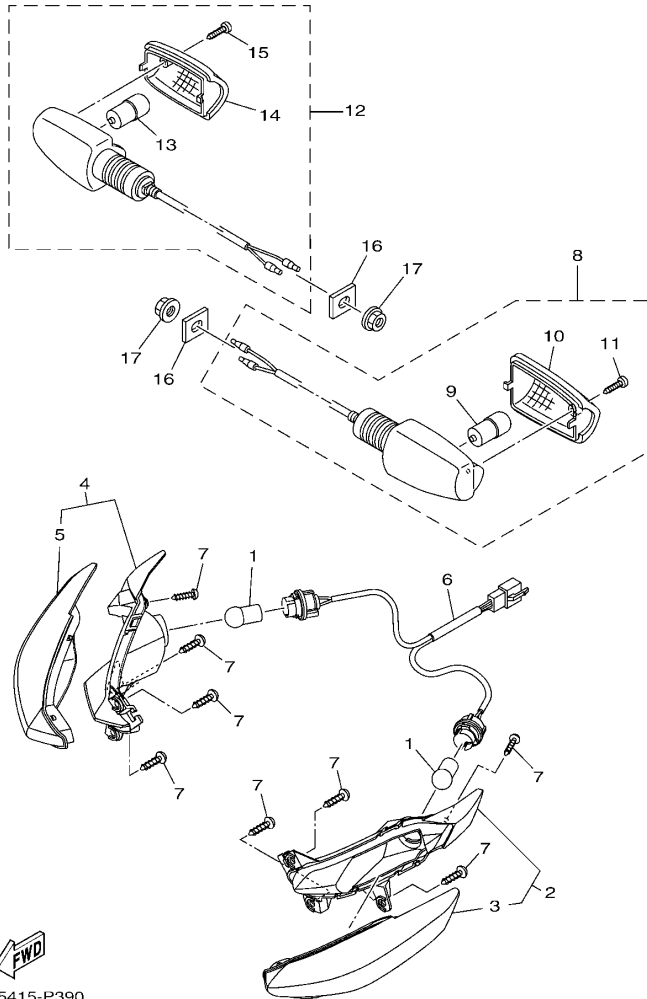


FIG. 38 转向灯

FLASHER LIGHT

参照 号码	零件号码 PART NO.	零件名称 DESCRIPTION	1JD5	1JD6			备注 REMARKS
1	1JD-H3310-20	前转向灯组合 1 FRONT FLASHER LIGHT ASSY 1	1				
2	1JD-H3332-20	. 闪烁器镜面 .LENS, FLASHER	1				
3	1JD-H3311-00	转向灯灯泡 BULB, FLASHER (RY10W-12V)	1				
4	1JD-H3320-20	前转向灯组合 2 FRONT FLASHER LIGHT ASSY 2	1				
5	1JD-H3342-20	. 闪烁器镜面 2 .LENS, FLASHER 2	1				
6	1JD-H3311-00	转向灯灯泡 BULB, FLASHER (RY10W-12V)	1				
7	1JD-H4140-00	插座缆索组合 SOCKET CORD ASSY	1				
8	97702-50016	自攻螺钉 SCREW, TAPPING	8				
9	1JD-H3330-20	后转向灯组合 1 REAR FLASHER LIGHT ASSY 1	1				
10	1JD-H3311-00	. 转向灯灯泡 .BULB, FLASHER (RY10W-12V)	1				
11	1BK-H333A-20	. 透镜组件 1 .LENS COMP 1	1				
12	1BK-H338B-10	. 特制螺钉 .SCREW, SPECIAL	1				
13	1JD-H3340-20	后转向灯组合 2 REAR FLASHER LIGHT ASSY 2	1				
14	1JD-H3311-00	. 转向灯灯泡 .BULB, FLASHER (RY10W-12V)	1				
15	1BK-H334A-20	. 透镜组件 2 .LENS COMP 2	1				
16	1BK-H338B-10	. 特制螺钉 .SCREW, SPECIAL	1				
17	5VL-H3359-01	特制垫圈 WASHER, SPECIAL	2				
18	95702-10500	螺母 NUT, FLANGE	2				



1JD5415-P390

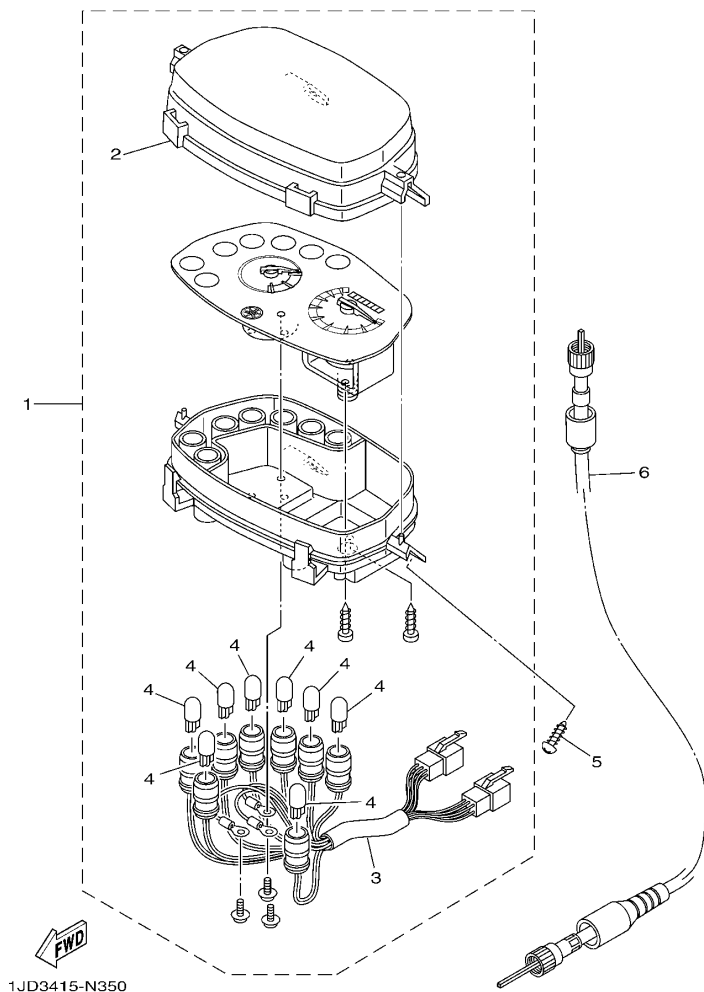
FIG. 39 转向灯 2

FLASHER LIGHT 2

参照 号码	零件号码 PART NO.	零件名称 DESCRIPTION	1JD5	1JD6	备注 REMARKS
1	3D9-H3311-10	转向灯灯泡 BULB, FLASHER (12V-10W)		2	
2	1JD-H3310-00	前转向灯组合 1 FRONT FLASHER LIGHT ASSY 1		1	
3	1JD-H3332-00	. 闪烁器镜面 . LENS, FLASHER		1	
4	1JD-H3320-00	前转向灯组合 2 FRONT FLASHER LIGHT ASSY 2		1	
5	1JD-H3342-00	. 闪烁器镜面 2 . LENS, FLASHER 2		1	
6	1JD-H4140-00	插座缆索组合 SOCKET CORD ASSY		1	
7	97702-50016	自攻螺钉 SCREW, TAPPING		8	
8	1JD-H3330-02	后转向灯组合 1 REAR FLASHER LIGHT ASSY 1		1	
9	4FP-H3311-00	. 转向灯灯泡 . BULB, FLASHER (12V-10W)		1	
10	1JD-H3312-02	. 闪烁器镜面 . LENS, FLASHER		1	
11	1BK-H3333-00	. 镜面安装螺钉 . SCREW, LENS FITTING		1	
12	1JD-H3340-02	后转向灯组合 2 REAR FLASHER LIGHT ASSY 2		1	
13	4FP-H3311-00	. 转向灯灯泡 . BULB, FLASHER (12V-10W)		1	
14	1JD-H3312-02	. 闪烁器镜面 . LENS, FLASHER		1	
15	1BK-H3333-00	. 镜面安装螺钉 . SCREW, LENS FITTING		1	
16	5VL-H3359-01	特制垫圈 WASHER, SPECIAL		2	
17	95702-10500	螺母 NUT, FLANGE		2	

FIG. 40 仪表

METER

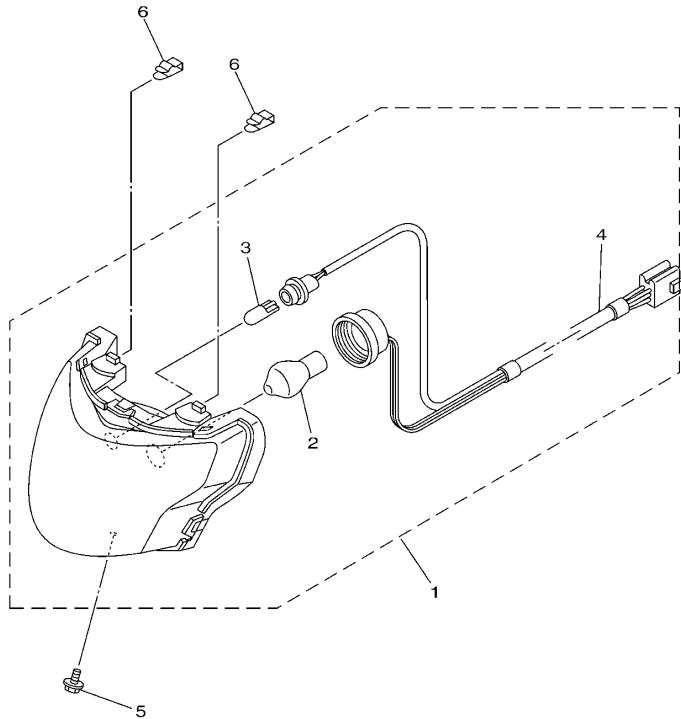


参照 号码	零件号码 PART NO.	零件名称 DESCRIPTION	1JD5	1JD6			备注 REMARKS
1	1JD-H3510-11	测速计组合 SPEEDOMETER ASSY	1				
2	1JD-H3511-00	测速计镜面 .LENS, SPEEDOMETER	1				
3	1JD-H3520-00	插座缆索组合 .SOCKET CORD ASSY	1				
4	4FP-H3517-10	灯泡 .BULB (12V-1.7W)	8				
5	97702-50016	自攻螺钉 SCREW, TAPPING	3				
6	1JD-H3550-20	速度计软轴组合 SPEEDOMETER CABLE ASSY	1				

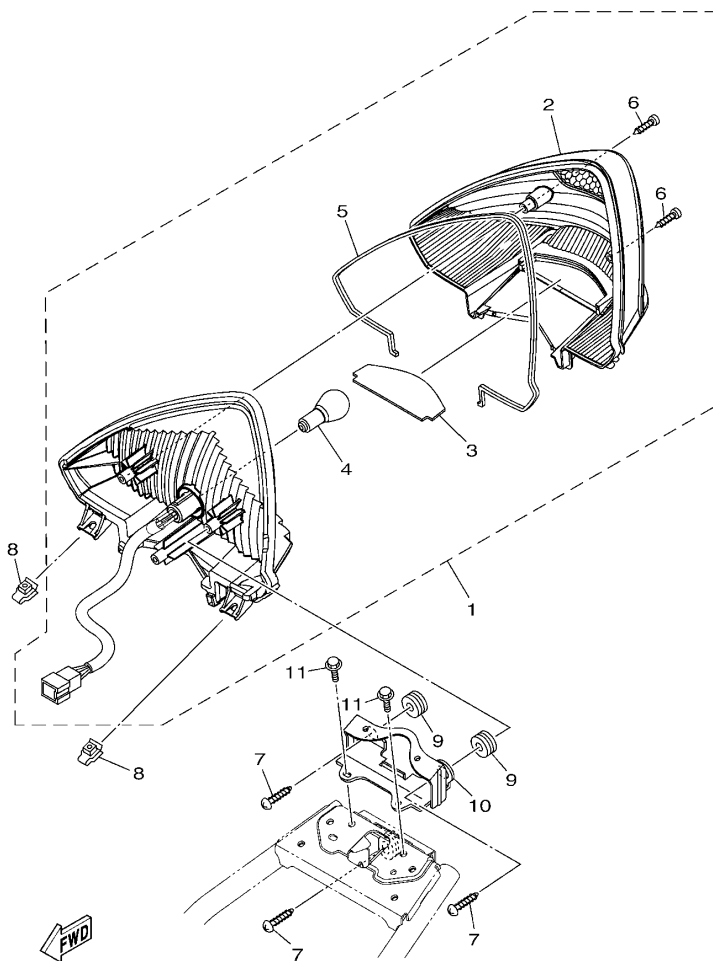
FIG. 42 前大灯

HEADLIGHT

参照 号码	零件号码 PART NO.	零件名称 DESCRIPTION	1JD5	1JD6			备注 REMARKS
1	1JD-H4310-00	大灯组件 HEADLIGHT UNIT ASSY	1	1			
2	1BK-H4314-00	.前照灯泡 .BULB, HEADLIGHT (35/35W-12V)	1	1			
3	1JD-H4347-00	.灯泡 .BULB (W3W-12V)	1	1			
4	1JD-H4312-00	.导线组合 .CORD ASSY	1	1			
5	95802-06010	凸缘螺栓 BOLT, FLANGE	1	1			
6	1JD-H4374-00	钢夹 CLIP	2	2			



1JD1415-L340



1JD1415-L351

FIG. 43 尾灯

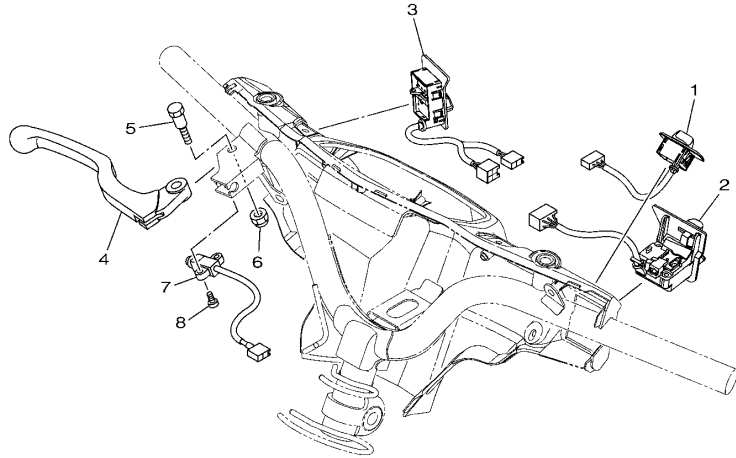
TAILLIGHT

参照 号码	零件号码 PART NO.	零件名称 DESCRIPTION			备注 REMARKS
			1JD5	1JD6	
1	1JD-H4710-12	尾灯装置组合 TAILLIGHT UNIT ASSY	1	1	
2	1JD-H4721-01	.尾灯透镜 .LENS, TAILLIGHT	1	1	
3	1JD-H4543-00	.镜面牌照灯 .LENS, LICENCE LAMP	1	1	
4	4KL-H4714-20	.灯泡 (12V-21/5W) .BULB (12V-21/5W)	1	1	
5	1JD-H4704-00	.尾灯衬垫 .GASKET, TAILLIGHT	1	1	
6	3D9-H4724-10	.镜面安装螺钉 .SCREW, LENS FITTING	2	2	
7	97702-50016	自攻螺钉 SCREW, TAPPING	3	3	
8	90183-05819	弹性螺母 NUT, SPRING	2	2	
9	90480-18805	橡胶垫 GROMMET	2	2	
10	1JD-H4702-00	尾灯托架 BRACKET, TAILLIGHT	1	1	
11	90119-06018	带垫螺栓 BOLT, WITH WASHER	2	2	

FIG. 45 手柄开关·杆 2

HANDLE SWITCH & LEVER 2

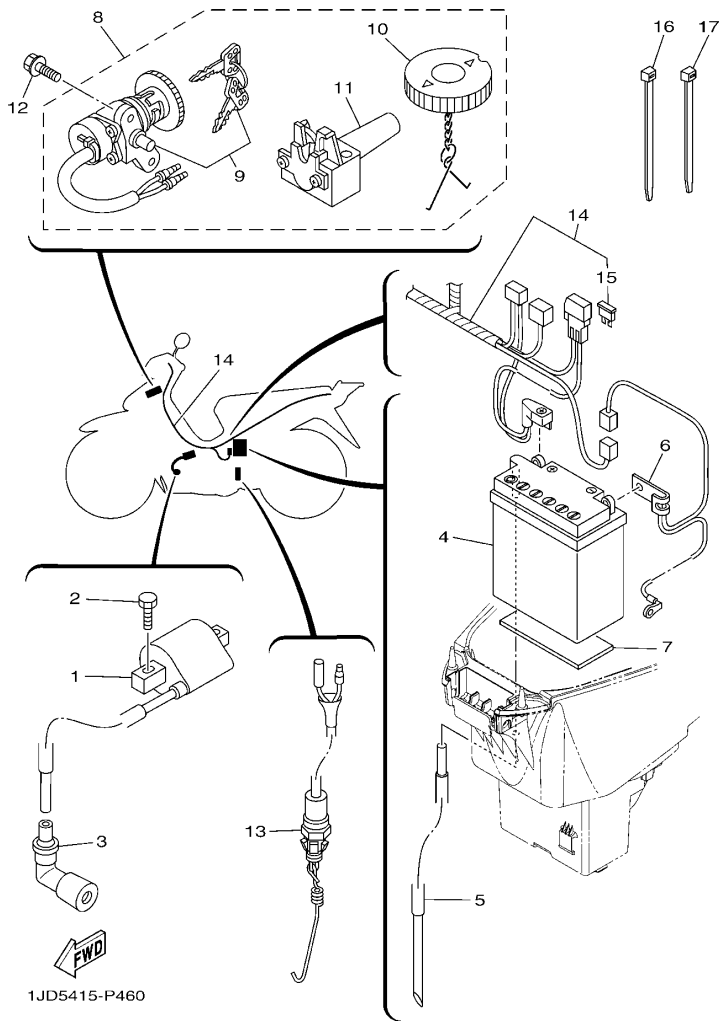
参照 号码	零件号码 PART NO.	零件名称 DESCRIPTION	1JD5	1JD6	备注 REMARKS
1	1JD-H3976-00	手把开关 1 SWITCH, HANDLE 1		1	
2	1JD-H3975-10	手把开关 2 SWITCH, HANDLE 2		1	
3	1JD-H3975-20	手把开关 2 SWITCH, HANDLE 2		1	
4	1JD-H3922-00	手柄 2 LEVER 2		1	
5	90109-06883	螺栓 BOLT		1	
6	95602-06100	锁紧螺母 NUT, U		1	
7	1JD-H3980-00	前制动开关组合 FRONT STOP SWITCH ASSY		1	
8	98502-04010	十字螺钉 SCREW, PAN HEAD		2	



1JD1415-L360

FIG. 46 电气系统 1

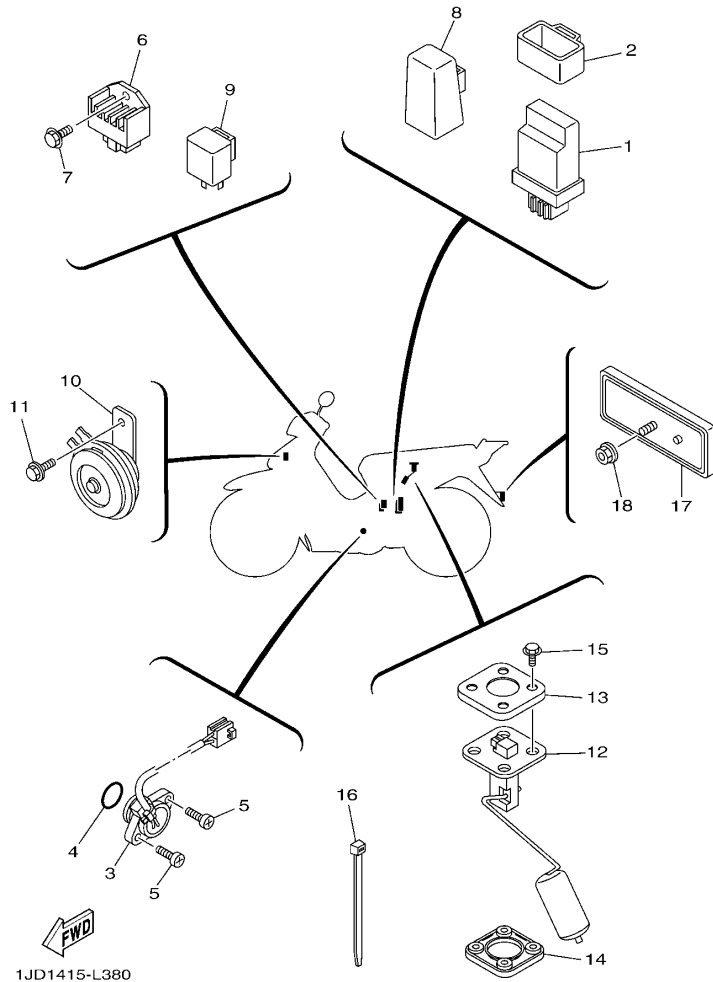
ELECTRICAL 1



参照 号码	零件号码 PART NO.	零件名称 DESCRIPTION	1JD5	1JD6	备注 REMARKS
1	1JD-H2310-00	点火线圈组合 IGNITION COIL ASSY	1	1	
2	97022-06016	螺栓 BOLT, HEXAGON	2	2	
3	1JD-H2370-01	火花塞帽组合 PLUG CAP ASSY	1	1	
4	1JD-H2100-20	蓄电池组合 BATTERY ASSY (YS 12M5S-3B)	1	1	
5	90445-08829	软管 HOSE	1	1	
6	1JD-H2116-01	负极导线 WIRE, MINUS LEAD	1	1	
7	1JD-H2176-00	减震垫 DAMPER	1	1	
8	1JD-H2021-10	锁总成 KEY SET	1	1	
9	1JD-H2501-10	主开关方向锁组合 MAIN SWITCH STEERING LOCK	1	1	
10	1JD-F4610-00	油箱盖总成 CAP ASSY	1	1	
11	1JD-F4780-00	座位锁装置组合 SEAT LOCK ASSY	1	1	
12	95802-06014	凸缘螺栓 BOLT, FLANGE	2	2	
13	1JD-H2530-00	制动开关总成 STOP SWITCH ASSY	1	1	
14	1JD-H2590-01 1JD-H2590-20	电缆总成 WIRE HARNESS ASSY 电缆总成 WIRE HARNESS ASSY	1	1	
15	1JD-H2151-00	保险丝 (7.5A) FUSE (7.5A)	1	1	
16	90465-13152	夹箍 CLAMP	3	3	
17	90464-35820	线夹 CLAMP	1	1	

FIG. 47 电气系统 2

ELECTRICAL 2



1JD1415-L380

参照 号码	零件号码 PART NO.	零件名称 DESCRIPTION	1JD5	1JD6	备注 REMARKS
1	1JD-H554A-00	CDI 组合 C.D.I. UNIT COMP.	1	1	
2	1JD-H5546-00	箍带 BAND	1	1	
3	1JD-H2540-00	空挡开关组合 NEUTRAL SWITCH ASSY	1	1	
4	93210-21804	O 型环 O-RING	1	1	
5	98502-05016	十字螺钉 SCREW, PAN HEAD	2	2	
6	1JD-H1960-00	整流调节器 RECTIFIER & REGULATOR ASSY	1	1	
7	95022-06014	凸缘螺栓 BOLT, FLANGE	1	1	
8	4S9-H1940-00	起动继电器组合 STARTER RELAY ASSY	1	1	
9	5VL-H3350-21	闪烁继电器组合 FLASHER RELAY ASSY	1	1	
10	1JD-H3371-10	电喇叭 HORN	1	1	
11	95802-06010	凸缘螺栓 BOLT, FLANGE	1	1	
12	1JD-H5752-00	燃油表传感装置组合 SENDER UNIT ASSY, FUEL METER	1	1	
13	1JD-H5757-00	挡圈 RETAINER	1	1	
14	1JD-H5753-01	传感器垫圈 GASKET, SENDER UNIT	1	1	
15	90119-05802	带垫螺栓 BOLT, WITH WASHER	4	4	
16	90464-35820	线夹 CLAMP	1	1	
17	4FP-H5130-21	后反射镜组合 REAR REFLECTOR ASSY	1	1	
18	95702-05500	螺母 NUT, FLANGE	1	1	

零件号码索引
NUMERICAL INDEX

零件号码 PART NO.	参照 号码	零件号码 PART NO.	参照 号码	零件号码 PART NO.	参照 号码	零件号码 PART NO.	参照 号码	零件号码 PART NO.	参照 号码	零件号码 PART NO.	参照 号码
85L-14147-00	7 - 29	1JD-E4333-00	7 - 5	1JD-E5512-00	12 - 1	1JD-E8181-10	16 - 5	1JD-F3132-00-P0	21 - 14	1JD-F3340-10	24 - 33
360-24512-00	7 - 10	1JD-E4338-00	7 - 23	1JD-E5524-00	12 - 3	1JD-E8185-00	15 - 2	1JD-F3132-00-P1	21 - 14	1JD-F3346-10	23 - 2
1JD-E1111-20	1 - 1	1JD-E4341-00	7 - 8	1JD-E5580-00	12 - 5	1JD-E8186-00	16 - 18	1JD-F3132-00-P2	21 - 14	1JD-F3356-10	24 - 35
1JD-E111F-10	4 - 3	1JD-E4342-68	7 - 11	1JD-E5620-00	11 - 11	1JD-E8337-00	16 - 9	1JD-F3132-00-P3	22 - 14	1JD-F3356-10	23 - 5
1JD-E1166-10	9 - 4	1JD-E4343-52	7 - 9	1JD-E5641-20	11 - 2	1JD-E8511-00	15 - 9	1JD-F3132-00-P4	21 - 14	1JD-F3356-10	23 - 21
1JD-E1181-00	1 - 15	1JD-E4349-01	7 - 35	1P6-E5644-00	11 - 5	1JD-E8512-00	15 - 10		22 - 14	1JD-F3356-10	24 - 3
1JD-E1185-00	1 - 5	1JD-E4357-00	7 - 20		12 - 4	1JD-E8531-00	15 - 8	1JD-F3136-10	24 - 18	1JD-F3356-10	24 - 19
1JD-E1186-00	1 - 8	1JD-E4368-00	7 - 17	1JD-E5645-00	11 - 8	1JD-E8542-00	15 - 5	1JD-F3136-20	23 - 20	1JD-F3411-10	23 - 1
1JD-E1310-00	1 - 18	1JD-E4384-00	7 - 3	1JD-E5661-00	11 - 1	1JD-E8699-00	16 - 23	1JD-F3141-10	23 - 16	1JD-F3411-10	24 - 34
1JD-E1351-00	1 - 19	1JD-E4385-00	7 - 26	1JD-E5664-20	11 - 9	1JD-F1110-10	17 - 1		23 - 32	4RT-F3411-10	21 - 4
1JD-E1631-00	2 - 4	1JD-E4386-00	7 - 27	1JD-E5671-00	11 - 4	1JD-F117R-00	17 - 8		24 - 14	4RT-F3411-10	22 - 4
1JD-E1633-00	2 - 5	1JD-E4390-00	7 - 28	1JD-E6150-10	13 - 14	1JD-F139R-00	17 - 7		24 - 30	1KL-F3412-00	21 - 1
1JD-E2111-00	3 - 1	1JD-E4410-02	6 - 7	4S9-E6154-10	13 - 21	1JD-F139U-00	17 - 10	1JD-F3144-10	23 - 15	1KL-F3412-00	22 - 1
4S9-E2114-00	3 - 4	1JD-E4411-01	6 - 8	1JD-E6300-10	13 - 13	1JD-F1511-00-P0	18 - 1		23 - 31	4RT-F3412-10	21 - 3
1JD-E2117-00	3 - 6	1JD-E4412-00	6 - 10	1JD-E6321-20	13 - 17	1JD-F1511-00-P1	18 - 1		24 - 13	4RT-F3412-10	22 - 3
1P6-E2118-00	3 - 5	1JD-E443E-00	6 - 15	4S9-E6324-10	13 - 16	1JD-F1511-00-P4	18 - 1		24 - 29	5MH-F3416-01	21 - 6
1JD-E2119-00	3 - 3	1JD-E443G-00	6 - 17	1JD-E6346-00	16 - 10	1JD-F1611-02	18 - 5	1JD-F3145-10	23 - 13	5MH-F3416-01	22 - 6
1JD-E2121-00	3 - 2	1JD-E4450-00	6 - 9	4S9-E6350-10	13 - 22	1JD-F194J-00	34 - 28		23 - 29	1P6-F341E-10	21 - 5
1JD-E2126-00	3 - 7	1JD-E4452-00	6 - 13	1JD-E6351-10	13 - 18	1JD-F2110-00	20 - 1		24 - 11	1P6-F341E-10	22 - 5
5VL-E2151-00	3 - 8	1JD-E4453-00	6 - 11	1JD-E6356-00	13 - 28	1JD-F2141-00	20 - 4		24 - 27	5VL-F341E-10	21 - 2
5VL-E2156-00	3 - 10	5AV-E445E-00	7 - 34	1JD-E6357-00	13 - 27	1JD-F2151-00	20 - 3	1JD-F3146-10	23 - 12	5VL-F341E-10	22 - 2
1JD-E2171-00	4 - 1	1JD-E4462-00	6 - 12	4S9-E6371-10	13 - 15	1JD-F2210-20	20 - 10		23 - 28	1JD-F3472-00	21 - 17
1JD-E2176-00	4 - 5	1JD-E4561-00	7 - 7	1JD-E6512-00	13 - 6	1JD-F2310-10-33	20 - 7		24 - 10	1JD-F3472-00	22 - 17
1JD-E2210-00	4 - 12	1JD-E4565-00	7 - 24	1JD-E6586-00	13 - 7	1JD-F2315-00	20 - 9		24 - 26	1JD-F3479-10	23 - 6
1JD-E2213-00	4 - 13	1JD-E4571-00	7 - 30	1JD-E6611-10	13 - 2	1JD-F3102-10	24 - 1	1JD-F3147-10	23 - 17	1JD-F3479-10	23 - 22
1JD-E2228-00	4 - 11	1JD-E4589-00	7 - 18	4S9-E6620-10	13 - 3	1JD-F3102-20	23 - 3		23 - 33	1JD-F3479-10	24 - 4
1JD-E2231-10	4 - 9	5WB-E4596-00	7 - 6	4S9-E6626-10	13 - 4	1JD-F3103-10	24 - 17		24 - 15	1JD-F3479-10	24 - 20
1JD-E2241-10	4 - 10	1JD-E4613-00	8 - 7	1JD-E7121-30	14 - 6	1JD-F3103-20	23 - 19		24 - 31	1JD-F3525-00	21 - 11
1JD-E3300-00	5 - 1	1JD-E4708-00	8 - 4	1JD-E7131-30	14 - 2	1JD-F3110-10	23 - 10	1JD-F3151-10	23 - 8	1JD-F3525-00	22 - 11
1JD-E3324-00	5 - 7	1JD-E4710-50	8 - 1	1JD-E7141-30	14 - 3		23 - 26		23 - 24	1JD-F4110-10	25 - 1
4FP-E3411-00	5 - 5	1JD-E4710-60	8 - 1	1JD-E7211-30	14 - 15		24 - 8		24 - 6	1JD-F4170-00	25 - 11
1JD-E3440-00	5 - 6	1JD-E4718-50	8 - 4	1JD-E7221-30	14 - 10		24 - 24		24 - 22	1JD-F4216-00	25 - 9
1JD-E3447-00	5 - 8	1JD-E4747-00	8 - 10	1JD-E7231-30	14 - 14	1JD-F3111-10	23 - 18	1JD-F3153-10	23 - 14	1JD-F4311-00	25 - 3
1JD-E3542-00	8 - 16		34 - 26	1JD-E7241-30	14 - 13		23 - 34		23 - 30	1JD-F4312-00	25 - 4
1JD-E3586-00	6 - 1	1JD-E4803-20	8 - 14	1JD-E7411-30	14 - 1		24 - 16		24 - 12	1JD-F4313-00	25 - 5
1JD-E3595-00	6 - 2	1JD-E4881-00	8 - 21	1JD-E7421-30	14 - 9		24 - 32		24 - 28	1JD-F4314-10	25 - 14
4JP-E4134-00	7 - 15	1JD-E4882-00	8 - 18	5AP-E7456-00	14 - 27	1JD-F3118-10	23 - 11	1JD-F3157-10	23 - 9	1JD-F4316-10	25 - 15
1JD-E413A-00	7 - 22	5WB-E4962-00	7 - 14	1JD-E7471-00	14 - 21		23 - 27		23 - 25	1JD-F4500-00	25 - 8
5WB-E4147-00	7 - 13	1JD-E5113-00	10 - 9	1P6-E7658-00	14 - 4		24 - 9		24 - 7	1JD-F4514-00	25 - 2
1JD-E4179-00	7 - 25	1JD-E5155-00	9 - 6	1JD-E8101-10	16 - 2		24 - 25		24 - 23	1JD-F4610-00	46 - 10
1JD-E4197-00	7 - 36	1JD-E5362-00	10 - 18	1JD-E8102-10	16 - 1	1JD-F3122-00-P0	21 - 8	1JD-F3171-10	23 - 7	1JD-F4726-00	26 - 4
1JD-E4293-00	7 - 16	1JD-E5371-00	9 - 3	1JD-E8111-20	16 - 24		22 - 8		23 - 23	1JD-F4727-00	26 - 6
1JD-E4301-01	7 - 1	1JD-E5377-00	10 - 12	1JD-E8120-11	15 - 7	1JD-F3122-00-P1	21 - 8		24 - 5	1JD-F4730-30	26 - 1
1JD-E4306-00	7 - 2	1JD-E5411-00	10 - 1	1JD-E8140-30	16 - 8		22 - 8		24 - 21	1JD-F473R-00	26 - 7
1JD-E4307-00	7 - 21	1JD-E5418-10	10 - 10	1JD-E8172-10	16 - 4	1JD-F3122-00-P4	21 - 8	1JD-F331A-20	22 - 18	1JD-F473T-00	26 - 9
1JD-E4321-00	7 - 4	1JD-E5421-00	10 - 13	1JD-E8173-00	16 - 16		22 - 8	1JD-F331A-40	21 - 18	1JD-F4741-00	26 - 2
1JD-E4323-00	7 - 12	1JD-E5451-00	10 - 2	1JD-E8179-10	16 - 3	1JD-F3126-10	24 - 2	1JD-F331E-00	21 - 21	1JD-F4741-10	26 - 3
1JD-E4325-00	7 - 31	1JD-E5461-00	10 - 14	1JD-E817A-00	16 - 17	1JD-F3126-20	23 - 4	1JD-F3340-10	23 - 35	1JD-F4773-10	26 - 16

零件号码索引
NUMERICAL INDEX

零件号码 PART NO.	参照 号码	零件号码 PART NO.	参照 号码	零件号码 PART NO.	参照 号码	零件号码 PART NO.	参照 号码	零件号码 PART NO.	参照 号码	零件号码 PART NO.	参照 号码
1JD-F4780-00	46 - 11	4S9-F5937-00	29 - 9	1JD-H2116-01	46 - 6	1JD-H3520-00	41 - 3	1JD-W2614-00-P0	31 - 4	90176-08813	1 - 12
1JD-F5121-00	28 - 5	4S9-F5939-00	29 - 10	1JD-H2151-00	46 - 15	1JD-H3550-00	41 - 6	90179-06826	32 - 4	90179-06826	32 - 21
1JD-F5135-00	28 - 9	1JD-F6110-00	32 - 1	1JD-H2176-00	46 - 7	1JD-H3550-20	40 - 6	1JD-W2614-00-P1	31 - 4	90179-06835	34 - 11
1JD-F5137-00	28 - 13	1JD-F6110-20	31 - 1	1JD-H2310-00	46 - 1	1JD-H3922-00	45 - 4	90179-08639	32 - 4	90179-08639	30 - 23
1JD-F5137-10	41 - 7	1JD-F6145-01	31 - 6	1JD-H2370-01	46 - 3	1JD-H3922-10	33 - 11	1JD-W2614-00-P4	31 - 4	90179-08830	17 - 5
1JD-F5138-00	28 - 10		32 - 6	1JD-H2501-10	46 - 9	5VL-H3936-00	31 - 18	90179-08835	32 - 4	90179-08835	1 - 13
1JD-F5143-00	28 - 8	1JD-F6240-00	31 - 9	1JD-H2530-00	46 - 13		32 - 23	1JD-W2831-02-P4	35 - 1	90179-10803	11 - 12
1JD-F5151-00	28 - 17		32 - 9	1JD-H2540-00	47 - 3	1JD-H3975-10	44 - 2	1JD-W2831-03-P1	35 - 1	90179-10807	17 - 6
1JD-F5155-00	28 - 14	1JD-F6241-00	31 - 10	1JD-H2590-01	46 - 14		45 - 2	1JD-W2831-04-P0	35 - 1	90179-12803	13 - 11
1JD-F5168-30	28 - 1		32 - 10	1JD-H2590-20	46 - 14	1JD-H3975-20	44 - 3	1JD-W2832-00	35 - 7	90179-14806	13 - 26
1JD-F5168-40	27 - 1	1JD-F6280-11	31 - 11	1JD-H3310-00	39 - 2		45 - 3	5VL-Y1215-00	3 - 9	90179-25864	21 - 7
1JD-F5181-00	27 - 8		32 - 11	1JD-H3310-20	38 - 1	1JD-H3976-00	44 - 1	1JD-Y1854-01	15 - 1		22 - 7
	28 - 22	1JD-F6281-00	31 - 15	1JD-H3311-00	38 - 3		45 - 1	1JD-Y2171-01-P0	19 - 12	90183-05807	18 - 8
1JD-F5190-00	27 - 11		32 - 15		38 - 6	1JD-H3980-00	45 - 7	1JD-Y2173-12-P0	19 - 1		21 - 9
1JD-F5321-00	30 - 6	1JD-F6282-00	31 - 16		38 - 10	1JD-H3980-10	33 - 16	1JD-Y2173-13-P0	19 - 1		21 - 15
1JD-F5333-00	30 - 9		32 - 16		38 - 14	1JD-H4140-00	38 - 7	1JD-Y2173-14-P0	19 - 1		22 - 9
1JD-F5338-30	30 - 1	1JD-F6290-11	31 - 12	4FP-H3311-00	39 - 9		39 - 6	1JD-Y2174-12-P0	19 - 6		22 - 15
1JD-F533A-00	30 - 14		32 - 12		39 - 13	1JD-H4310-00	42 - 1	1JD-Y2174-13-P0	19 - 6		26 - 8
4GU-F533A-01	28 - 18	1JD-F6301-02	31 - 13	3D9-H3311-10	39 - 1	1JD-H4312-00	42 - 4	1JD-Y2174-14-P0	19 - 6		31 - 5
1JD-F5351-00	30 - 13		32 - 13	1JD-H3312-02	39 - 10	1BK-H4314-00	42 - 2	90101-06832	18 - 6		32 - 5
1JD-F5355-01	30 - 10	1JD-F6341-01	32 - 18		39 - 14	1JD-H4347-00	42 - 3	90105-06849	1 - 17		35 - 6
1KL-F5364-00	30 - 5	1JD-F6342-00	32 - 19	1JD-H3320-00	39 - 4	1JD-H4374-00	42 - 6	90105-06899	4 - 14		35 - 9
1JD-F5366-00	30 - 16	1JD-F7111-20	34 - 1	1JD-H3320-20	38 - 4	1JD-H4543-00	43 - 3	90105-10259	20 - 11		35 - 17
1JD-F5371-00	30 - 36	1JD-F7112-00	34 - 3	1JD-H3330-02	39 - 8	1JD-H454E-00	35 - 4	90105-10831	29 - 3	90183-05819	25 - 13
1JD-F5377-00	30 - 30	1JD-F7211-10	34 - 6	1JD-H3330-20	38 - 9	1JD-H4702-00	43 - 10	90105-10839	31 - 2		43 - 8
1JD-F5381-20	30 - 26	1JD-F7214-00	34 - 2	1JD-H3332-00	39 - 3	1JD-H4704-00	43 - 5		32 - 2	90185-10807	27 - 9
1JD-F5383-00	30 - 29	1JD-F7231-00	34 - 8	1JD-H3332-20	38 - 2	1JD-H4710-12	43 - 1	90109-06883	45 - 5		28 - 23
1JD-F5389-00	30 - 31	1JD-F7311-00	34 - 14	1BK-H3333-00	39 - 11	4KL-H4714-20	43 - 4	90109-08820	34 - 15	90185-12007	30 - 27
1JD-F5412-00	30 - 21	1JD-F7411-10	34 - 18		39 - 15	1JD-H4721-01	43 - 2	90109-08841	30 - 42	90201-05804	8 - 5
1JD-F5441-00	30 - 20	1JD-F7413-10	34 - 20	1BK-H333A-20	38 - 11	3D9-H4724-10	43 - 6	90109-08842	30 - 37	90201-064L6	28 - 12
1JD-F580U-00	29 - 4	1JD-F7431-00	34 - 21	1JD-H3340-02	39 - 12	4FP-H5130-21	47 - 17	90109-08864	30 - 22	90201-06817	26 - 14
4S9-F5827-10	29 - 15	4FP-F7433-00	34 - 22	1JD-H3340-20	38 - 13	4KL-H5131-20	21 - 23	90110-05801	5 - 2	90201-06882	18 - 7
1JD-F582U-00	29 - 1	1JD-F8100-00	26 - 18	1JD-H3342-00	39 - 5		22 - 20	90110-06846	6 - 4	90201-081J7	30 - 39
1JD-F583T-00	33 - 4	1JD-F8321-10	35 - 11	1JD-H3342-20	38 - 5	1JD-H5546-00	47 - 2	90111-08834	29 - 2	90201-08310	8 - 9
4S9-F5852-10	33 - 6	1JD-F8322-00	35 - 12	1BK-H334A-20	38 - 15	1JD-H554A-00	47 - 1	90116-06819	1 - 2	90201-083A8	8 - 12
4S9-F5854-10	33 - 8	1JD-F8385-00	35 - 16	5VL-H3350-21	47 - 9	1JD-H5752-00	47 - 12	90116-08815	9 - 10	90201-08877	4 - 6
4S9-F5855-10	33 - 7	1JD-F842N-00	35 - 19	5VL-H3359-01	38 - 17	1JD-H5753-01	47 - 14	90119-05802	25 - 12	90201-088C3	1 - 10
4S9-F5867-10	33 - 13	1JD-H1410-00	36 - 2		39 - 16	1JD-H5757-00	47 - 13		47 - 15	90201-10035	27 - 10
4S9-F586F-00	33 - 15	1JD-H1450-00	36 - 1	1JD-H3371-10	47 - 10	1JD-W0041-00	33 - 5	90119-06018	43 - 11	90201-108C7	28 - 24
1JD-F5872-00	33 - 1	1JD-H1800-00	37 - 1	1BK-H338B-10	38 - 12	4S9-W0045-00	29 - 7	90119-06810	6 - 22		20 - 13
1JD-F5887-00	21 - 20	4RT-H1801-00	37 - 4		38 - 16	4S9-W0047-00	29 - 6		35 - 15	90201-108J9	33 - 3
4S9-F5896-00	33 - 9	1JD-H1828-00	37 - 6	1JD-H3510-11	40 - 1	4S9-W0048-01	29 - 8	90119-068B3	18 - 4	90201-127F4	16 - 11
4S9-F589F-00	33 - 14	4S9-H1834-00	37 - 5		41 - 1	4S9-W0057-00	29 - 5	90159-05805	13 - 20	90201-12820	13 - 10
4S9-F589H-00	33 - 10	1JD-H183G-00	37 - 2	1JD-H3511-00	40 - 2	1JD-W1140-20	2 - 1	90159-06801	35 - 3	90201-12823	30 - 28
4S9-F5917-00	29 - 12	4S9-H1940-00	47 - 8		41 - 2	1JD-W1161-00	2 - 7		35 - 10	90201-12824	16 - 15
4S9-F5919-00	29 - 11	1JD-H1960-00	47 - 6	4FP-H3517-10	40 - 4	1JD-W1510-10	9 - 1		35 - 18	90201-12826	16 - 12
4S9-F5924-01	29 - 13	1JD-H2021-10	46 - 8		41 - 4	1JD-W2513-00	28 - 7	90159-06830	20 - 8		36 - 6
4S9-F5925-11	29 - 14	1JD-H2100-20	46 - 4	1JD-H3520-00	40 - 3	1JD-W2533-00	30 - 8	90170-06809	30 - 33	90201-128F3	20 - 5

零件号码索引
NUMERICAL INDEX

零件号码 PART NO.	参照 号码	零件号码 PART NO.	参照 号码	零件号码 PART NO.	参照 号码	零件号码 PART NO.	参照 号码	零件号码 PART NO.	参照 号码	零件号码 PART NO.	参照 号码
90201-15700	14 - 7	90467-10008	25 - 6	92990-06200	8 - 3	94568-F7090	4 - 8	95812-06020	26 - 17	99009-17400	16 - 21
	14 - 16	90467-11827	6 - 16	93101-10800	10 - 20	94668-F4001	30 - 35	95812-08016	4 - 7	99009-19400	11 - 6
90201-167P7	13 - 5	90467-12828	6 - 18	93102-12806	16 - 6	94700-00869	1 - 14	95812-08040	8 - 8	99530-10114	1 - 16
90201-178D3	16 - 22		9 - 5	93102-16804	11 - 13	95022-06010	14 - 28	95812-08120	17 - 4		9 - 2
90201-20844	28 - 11	90467-13813	6 - 23	93102-20802	14 - 25	95022-06012	1 - 3	95812-08130	17 - 2		9 - 9
90201-208D4	34 - 23	90467-180A1	8 - 19	93105-47806	28 - 6	95022-06014	47 - 7	95812-10120	17 - 3		10 - 3
90202-10800	30 - 38	90467-18809	8 - 20	93106-20808	27 - 3	95022-06016	21 - 12	95822-06030	26 - 13		10 - 15
90206-14093	30 - 15	90467-20802	8 - 22		28 - 3		22 - 12	95822-06035	28 - 15		
90206-19802	11 - 10		8 - 23	93106-26812	30 - 17	95022-06020	1 - 7		30 - 11		
90209-18208	14 - 11	90468-26800	11 - 3	93210-06809	16 - 19		5 - 9	95822-08016	34 - 19		
90215-14801	13 - 25	90480-01813	17 - 9	93210-10801	41 - 8	95022-06025	21 - 22		34 - 29		
90240-06806	34 - 24	90480-12808	19 - 2	93210-14818	30 - 7	95022-06030	6 - 5	97022-06016	46 - 2		
90249-12808	32 - 22		19 - 7	93210-14899	10 - 8	95022-06040	9 - 8	97601-04114	7 - 19		
	34 - 10	90480-13815	35 - 14	93210-19805	10 - 19		10 - 4	97602-05225	31 - 17		
90280-03017	2 - 3	90480-14806	26 - 11	93210-21804	47 - 4		10 - 16		32 - 17		
90340-10801	5 - 3	90480-14825	18 - 3	93210-25811	6 - 3	95022-06050	10 - 5	97603-06113	7 - 33		
90340-14821	10 - 7	90480-18805	43 - 9	93210-29811	37 - 7		10 - 17	97702-50016	19 - 5		
90387-06803	6 - 19	90501-04805	13 - 9	93210-40801	30 - 4	95022-06055	9 - 7		19 - 10		
	6 - 21	90501-05802	13 - 23	93210-44812	1 - 9	95022-06060	10 - 6		21 - 10		
90387-06857	21 - 13	90501-06805	15 - 6	93210-60803	5 - 11	95022-06100	5 - 10		21 - 16		
	22 - 13	90501-10806	32 - 20	93210-71462	1 - 6	95302-06600	30 - 32		22 - 10		
90387-068D3	19 - 4	90501-10814	34 - 9	93306-002YP	14 - 23	95302-08700	30 - 40		22 - 16		
	19 - 9	90501-125E9	16 - 14	93306-054YC	30 - 19	95302-10600	20 - 12		26 - 10		
90387-068D7	26 - 12	90501-203G2	13 - 19	93306-054YF	14 - 19	95602-05200	21 - 24		31 - 7		
90387-08830	8 - 11	90506-23804	34 - 17	93306-204XJ	14 - 24		22 - 21		32 - 7		
	34 - 27	90506-35806	34 - 5	93306-252XN	14 - 20	95602-06100	45 - 6		35 - 2		
90387-10833	35 - 13	90508-26808	11 - 7	93306-300YG	27 - 4	95602-06200	28 - 16		35 - 5		
90387-10834	18 - 2	90508-40810	34 - 7		28 - 4		30 - 12		35 - 8		
90387-108M0	27 - 7	90520-10807	19 - 11	93306-301XY	30 - 3	95602-08200	34 - 16		35 - 20		
	28 - 21	90560-10292	27 - 2	93306-305YX	2 - 2	95602-10200	31 - 3		38 - 8		
	30 - 18		28 - 2	93306-904X0	4 - 2		32 - 3		39 - 7		
90387-12844	30 - 2	91312-06012	4 - 4	93410-20809	14 - 5	95602-12200	20 - 6		40 - 5		
	14 - 18		8 - 15	93410-22820	14 - 12	95702-05500	47 - 18		41 - 5		
90387-16814	13 - 1		12 - 6	93450-14088	2 - 6	95702-06500	8 - 6		43 - 7		
90387-17805	13 - 24	91312-06016	36 - 4	93503-16824	13 - 29		16 - 20	97702-50030	6 - 14		
90387-17809	13 - 12	91312-06020	15 - 3	93604-10837	16 - 13		26 - 5	97707-50016	31 - 8		
90388-08800	9 - 11		16 - 25	93604-12801	15 - 4	95702-08500	8 - 13		32 - 8		
90388-12800	20 - 2		36 - 3	93606-10802	13 - 8	95702-10500	38 - 18	97901-04116	7 - 32		
90401-10811	33 - 2	91312-06025	6 - 6	93608-34800	12 - 2		39 - 17	98502-04010	45 - 8		
90430-06014	1 - 4		33 - 12	93608-50149	16 - 7	95702-12500	36 - 5	98502-05016	47 - 5		
90430-10805	5 - 4	91402-16012	34 - 25	93812-15825	14 - 26	95802-06010	42 - 5	98512-06012	14 - 22		
90445-08829	46 - 5	91402-20012	30 - 41	94107-17866	27 - 5		47 - 11	98902-05008	37 - 3		
90450-42801	6 - 20		34 - 12		28 - 19	95802-06012	21 - 19	98902-05020	19 - 3		
90464-35820	46 - 17	91402-30030	34 - 4	94108-17854	30 - 24		22 - 19		19 - 8		
	47 - 16	92012-05016	31 - 14	94225-17805	27 - 6	95802-06014	46 - 12	98902-06012	8 - 2		
90465-13152	46 - 16		32 - 14		28 - 20	95802-06016	10 - 11	98902-06016	19 - 13		
90467-08804	8 - 17	92902-06200	34 - 14	94227-17809	30 - 25	95802-06020	25 - 10	99009-15400	14 - 8		
90467-09006	25 - 7	92902-08200	1 - 11	94568-F4107	30 - 34	95802-06035	26 - 15		14 - 17		

雅马哈纯正用品大集结



① 纯色头盔(全盔)

- BL
- RD
- BK



④ 纯色头盔(半盔)

- BL
- RD
- BK



② 锋利头盔(全盔)

- BL
- RD
- BK
- WH



⑤ 锋利头盔(半盔)

- BL
- RD
- BK
- WH



③ 鹰眼头盔(全盔)

- BL
- RD
- BK



⑥ 飞行盔(半盔)

- BL
- BR
- BK
- WH

编号①: Q01-00001-尺寸代码-颜色代码

编号②: Q01-00003-尺寸代码-颜色代码

编号③: Q01-NS001-尺寸代码-颜色代码

编号④: Q01-00002-尺寸代码-颜色代码

编号⑤: Q01-00004-尺寸代码-颜色代码

编号⑥: Q01-00006-尺寸代码-颜色代码

尺寸	M	L	XL	XXL
尺寸代码	0M	0L	0X	2X



YAMAHA尾箱

编号: Q41-20000-33-BK

YAMAHA尾箱靠背

编号: Q41-20000-33-CC

雅马哈纯正机油大集结



纯正机油

品质保证! 动力之源!

请经销YAMALUBE纯正
机油!



90793-AC421-T1
90793-AC421-G1
SAE 10W-40 (1L)
高等级/通用



90793-AC432-00
90793-AC432-T1
SAE 10W-30(1L)
通用机油



90793-AC404
SAE 80W-90
齿轮油
踏板车专用



90793-AC423-T2
90793-AC423-G2
SAE 20W-40 (1L)
通用机油



90793-AC427-T1
90793-AC427-G1
SAE 10W-40 (0.8L)
弯梁车专用



90793-AC426-T1
SAE 5W-30 (1L)
冬季专用/通用



90793-AC434-00
SAE 10W-30 (0.8L)
弯梁车专用



90793-AC408
SAE 85W-140
齿轮油
踏板车专用



90793-AC423-P1
SAE 20W-40 (1L)
通用机油

友情提示：磨合期后，建议每1500KM更换一次机油(可根据实际使用状况减少里程数)。并清洗机油滤网。