

翻印必究



上海雅马哈建设摩托车销售有限公司

<http://www.yamaha-motor.com.cn/>

第一版 2012年6月



SHANGHAI YAMAHA JIANSHE MOTOR MARKETING CO., LTD.

# 零件目录

JYM150-3(2CV1)

2CV-F8198-1L-M1

1L2CV-415M1



JYM150-3(2CV1)





2CV1 [压铸轮]

颜色	颜色代号	车型代号
红色	010D	2CV1



颜色	颜色代号	车型代号
黑色	010E	2CV1





# 前言

本零件目录记载着封面页所示型号所使用的零件。当您订购更换零件时，请参阅本零件目录并正确指示零件号码和零件名称。

1. 零件目录发行后有变更或附加零件时，将会以雅马哈零件信息通知大家。建议您应该按照雅马哈零件信息修改本零件目录。

## 2. 省略记号

本文中所记载的省略记号的意思如下。

“UR” 需要指定的零件号码。

“O/S” 超过尺寸

## 3. 组件中部件的数量

- 组件的销售零件，如下所示，在零件名称的前面加上 (.) 的记号来表示。
- 每个部件右侧的数字表示各组件单体内该部件的数量。

参照号码	部品番号	零件名称	数量	备注
1	2CV-E8540-00	换挡凸轮轴总成 Shifting camshaft assembly	1	
2	2CV-00067-00	. 螺钉 . Screw	1	

## 4. 适用的图形颜色表示在“备注”中，如下所示。

参照号码	部品番号	零件名称	数量	备注
1	2CV-F1511-00-RD	前挡泥板组合 Front fender combination (Red)	1	红色
2	2CV-F1511-00-BL	前挡泥板组合 Front fender combination (Black)	1	黑色

5. 请注意插图只用于找寻零件号码时参照，并不适用于组装。组装时，请使用适用的维修手册。

6. 在参照号码前的星号 (\*) 表示其为在第一版后更改的项目。

## 7. 适用的系列号码

车架系列号码



发动机系列号码



## 8. 适用的初始系列号码

车架系列号码

系列号码	数据栏名称	型号记号

发动机系列号码

系列号码	数据栏名称	型号记号

## 9. 颜色信息

型号代码	颜色类型代码	颜色记号	颜色名称 (英文)	颜色名称
	A	010D	Red	红色
	B	010E	Black	黑色



# 目录

## 发动机

汽缸盖、汽缸体 .....	1
曲轴、活塞 .....	3
气门、摇臂 .....	5
配气凸轮 .....	6
油泵 .....	7
进气系统 .....	8
消声器 .....	10
曲轴箱 .....	11
曲轴箱盖 .....	12
反冲起动 .....	14
离合器 .....	15
传动系统 .....	17
换挡系统 .....	19
换挡轴 .....	20
磁电机 .....	21
化油器 1 .....	22
化油器 2 .....	23

## 底盘

车架 .....	24
发动机、消声器、空滤器 .....	26
二次补气装置 .....	27
挡泥板 .....	29
侧盖 .....	30
尾罩 .....	31
方向把操纵 .....	32
手把开关 .....	34
前叉 .....	35
前减震 .....	37
后轮悬挂 .....	38
主支架 .....	40
油箱 .....	43
座垫 .....	45
前轮 .....	46
后轮 .....	47
仪表 .....	50
前照灯 .....	51

转向灯 .....	52
尾灯 .....	53
电器 1 .....	54
电器 2 .....	55

## 索引

零件号码索引 .....	56
--------------	----

# CONTENTS

## ENGINE

CYLINDER HEAD, CYLINDER BODY .....	1
CRANKSHAFT, PISTON .....	3
VALVE,ROCKER VALVE CAM, TIMING CHAIN .....	5
VALVE CAM .....	6
OIL PUMP .....	7
AIR INTAKE SYSTEM .....	8
MUFFLER .....	10
CRANKCASE .....	11
CRANKCASE COVER .....	12
RECOIL STARTER .....	14
CLUTCH .....	15
TRANSMISSION .....	17
SHIFT SYSTEM .....	19
SHIFT SHAFT .....	20
MAGNETO .....	21
1CARBURETOR 1 .....	22
2CARBURETOR2 .....	23

## CHASSIS

FRAME .....	24
THE ENGINE, MUFFLER, AIR FILTERS .....	26
SECOND FILL GAS DEVICE .....	27
FENDER .....	29
SIDE COVER .....	30
TAIL COVER .....	31
DIRECTION TO MANIPULATE .....	32
HAND THE SWITCH .....	34
FORK .....	35
SHOCK BEFORE .....	37
REAR SUSPENSION .....	38
THE LORD STENTS .....	40
FUEL TANK .....	43
CUSHION .....	45
FRONT WHEEL .....	46
REAR WHEEL .....	47
INSTRUMENT .....	50
HEADLIGHT .....	51

LIGHTS .....	52
TAILLIGHT .....	53
ELECTRICAL 1 .....	54
ELECTRICAL 2 .....	55

## INDEX

PARTS NO INDEX CHART .....	56
----------------------------	----



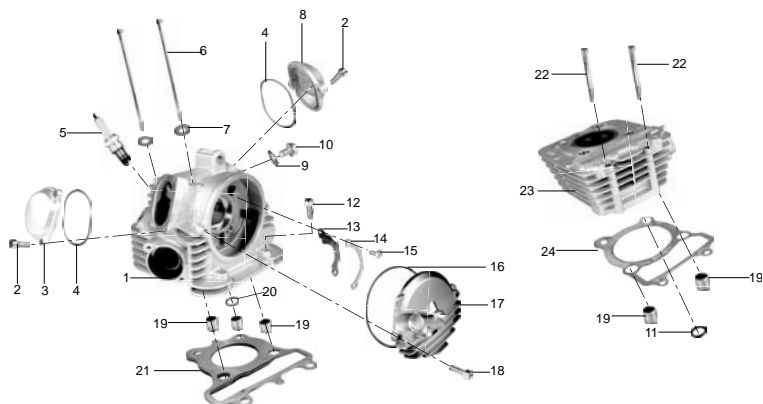
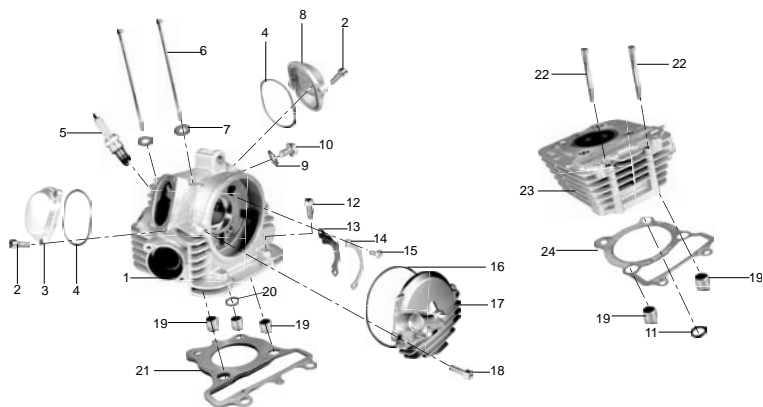


FIG.1 气缸盖、气缸体		CYLINDER HEAD、CYLINDER BODY			
参照 号码	零件号码 PART NO.	零件名称 DESCRIPTION	2CV1		备注 REMARKS
1	2CV-E1102-00	气缸头总成 Cylinder head assembly	1		
2	2CV-00056-00	螺钉 Screw	5		
3	2CV-E1187-00	气缸盖侧盖 1 1 cylinder head side cover	1		
4	2CV-00261-00	O 形圈 O-ring	2		
5	2CV-00190-00	火花塞 Spark Plug	1		
6	2CV-00194-00	六角法兰面螺栓 Hexagon flange bolts	4		
7	2CV-00191-00	平垫圈 Flat washer	4		
8	2CV-E1186-00	气缸盖侧盖 2 Cylinder head side cover 2	1		
9	80430-06014	垫圈 Washer	1		
10	2CV-00120-00	螺栓 Bolt	1		
11	2CV-00207-00	O 型圈 O-ring	1		
12	2CV-00066-00	螺钉 Screw	2		
13	2CV-E111F-00	止动板 Stopper plate	1		
14	2CV-00263-00	压板 Plate	1		
15	2CV-00029-00	螺栓 Bolt	2		
16	2CV-00262-00	O 形圈 O-ring	1		
17	2CV-E7800-00	链轮室盖 Sprocket lid	1		
18	2CV-00121-00	小六角头法兰面螺栓 Small hexagon head flange bolts	2		
19	2CV-00132-00	定位销 Pin	5		
20	2CV-00193-00	O 形圈 O-ring	1		



**FIG.1 气缸盖、气缸体** **CYLINDER HEAD、CYLINDER BODY**

参照 号码	零件号码 PART NO.	零件名称 DESCRIPTION	2CV1				备注 REMARKS
21	2CV-E1181-00	气缸头垫片 Cylinder head gasket	1				
22	2CV-00061-00	螺钉 Screw	2				
23	2CV-E1310-00	气缸体总成 Cylinder assembly	1				
24	2CV-E1351-00	气缸衬垫 Cylinder liner	1				

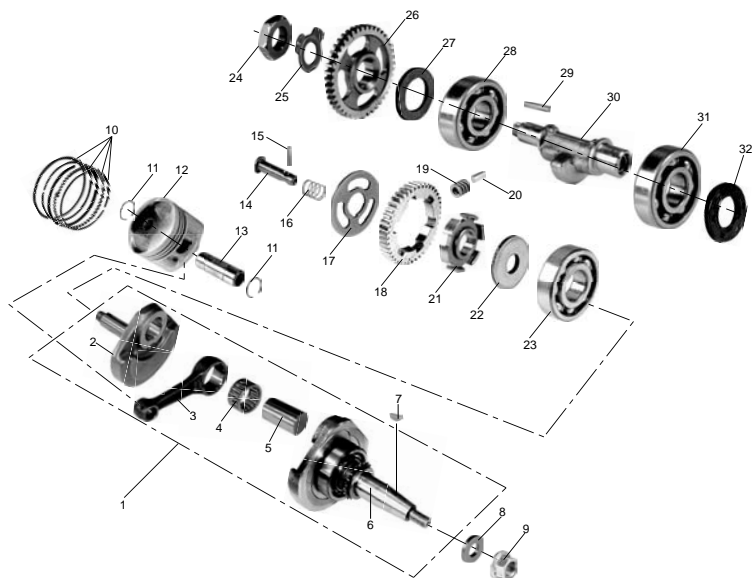


FIG.2 曲轴、活塞

CRANKSHAFT, PISTON

参照 号码	零件号码 PART NO.	零件名称 DESCRIPTION	2CV1				备注 REMARKS
1	2CV-E1400-00	曲柄总成 Crank assembly	1				
2	2CV-E1422-00	· 曲柄 2 · Crank 2	1				
3	2CV-E1651-00	· 连杆 · Connecting rod	1				
4	2CV-00216-00	· 滚针轴承 · Needle bearing	1				
5	2CV-E1681-00	· 曲柄销 · Crank pin	1				
6	2CV-E1412-00	· 曲柄 1 组件 · Crank 1 component	1				
7	2CV-00201-00	半圆键 Woodruff Key	1				
8	2CV-00206-00	平垫圈 Flat washer	1				
9	2CV-00211-00	螺母 Nut	1				
10	2CV-E1610-00	活塞环组合 Piston ring combination	1				
11	2CV-00209-00	弹性挡圈 Circlip	2				
12	2CV-E1631-00	活塞 Piston	1				
13	2CV-E1633-00	活塞销 Piston	1				
14	2CV-00203-00	附孔销 Holes and attached	1				
15	2CV-00199-00	定位销 Pin	1				
16	2CV-00208-00	压簧 Compressed spring	1				
17	2CV-00204-00	爪形垫圈 Claw washer	1				
18	2CV-E1531-00	平衡轴驱动齿轮 Balance Shaft Drive Gear	1				
19	2CV-00213-00	压簧 Compressed spring	6				
20	2CV-00212-00	定位销 Pin	3				

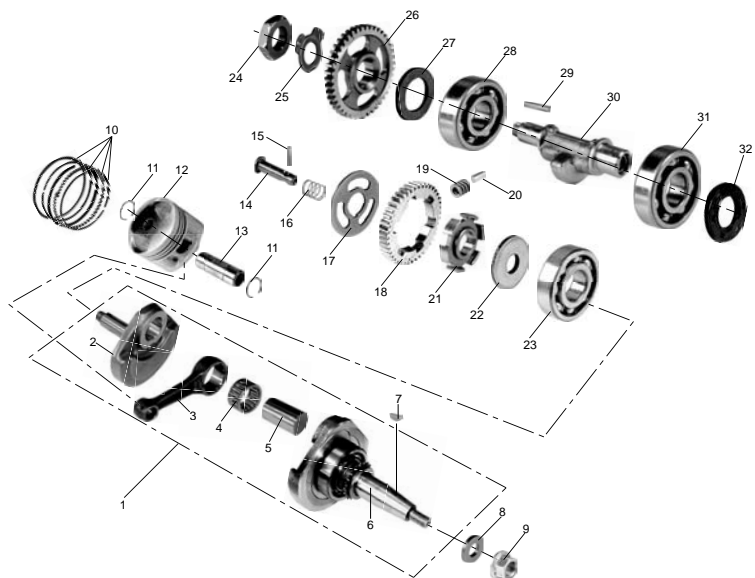


FIG.2 曲轴、活塞

CRANKSHAFT, PISTON

参照 号码	零件号码 PART NO.	零件名称 DESCRIPTION	2CV1				备注 REMARKS
21	2CV-E1496-00	缓冲衬套 Buffer Bushing	1				
22	2CV-00205-00	平垫圈 Flat washer	1				
23	2CV-00214-00	轴承 Bearing	1				
24	2CV-00210-00	六角螺母 Hexagon nut	1				
25	2CV-00264-00	锁紧垫圈 Lock washers	1				
26	2CV-E1536-00	平衡轴齿轮 Balance Shaft Gear	1				
27	2CV-E6154-00	垫片 1 Washer 1	1				
28	2CV-00023-00	轴承 Bearing	1				
29	2CV-00202-00	平键 Flat key	1				
30	2CV-E1454-00	平衡轴组合 Balance Shaft Combination	1				
31	2CV-00022-00	轴承 Bearing	1				
32	2CV-00215-00	油封 Oil seal	1				

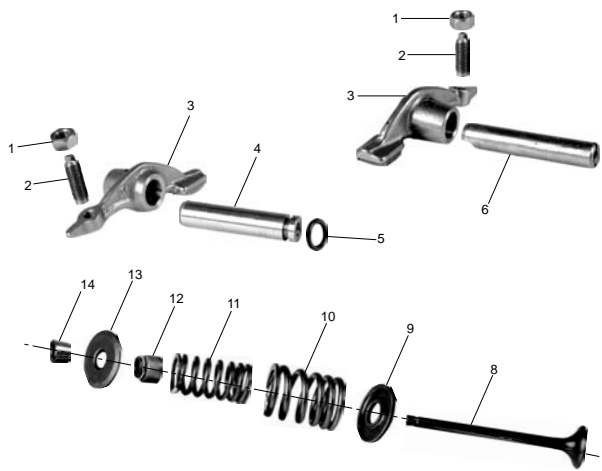


FIG.3 气门、摇臂

VALVE, ROCKER

参照 号码	零件号码 PART NO.	零件名称 DESCRIPTION	2CV1				备注 REMARKS
1	2CV-00197-00	六角螺母 Hexagon nut	2				
2	2CV-E2159-00	气门调整螺钉 Valve adjusting screw	2				
3	2CV-E2151-00	气门摇臂 1 Valve Rocker 1	2				
4	2CV-E2156-00	摇臂轴 2 Rocker Shaft 2	1				
5	2CV-00196-00	O 型圈 O-ring	1				
6	2CV-E2146-00	摇臂轴 1 Rocker Shaft 1	1				
7	2CV-E2111-00	气门 1 Valve 1	1				
8	2CV-E2121-00	气门 2 Valve 2	1				
9	2CV-E2116-00	气门弹簧座 Valve Spring Seat	2				
10	2CV-E2114-00	弹簧 1 Spring 1	2				
11	2CV-E2113-00	弹簧 2 Spring 2	2				
12	2CV-E2119-00	气门杆油封 Valve rod seals	2				
13	2CV-E2117-00	气门弹簧盖 Valve spring cap	2				
14	2CV-E2118-00	气门锁夹 Air Lock Folder	4				

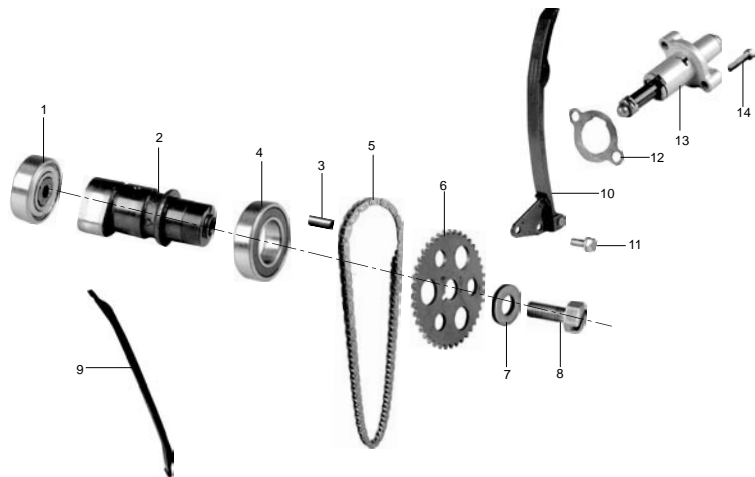


FIG.4 配气凸轮

VALVE CAM

参照 号码	零件号码 PART NO.	零件名称 DESCRIPTION	2CV1				备注 REMARKS
1	2CV-00021-00	滚动轴承 Rolling	1				
2	2CV-E2171-00	凸轮轴 Camshaft	1				
3	2CV-00260-00	传动销 Drive shafts	1				
4	2CV-00020-00	滚动轴承 Rolling	1				
5	2CV-00198-00	链条 Chain	1				
6	2CV-E2176-00	正时链轮 Timing Sprocket	1				
7	2CV-00192-00	平垫圈 Flat washer	1				
8	2CV-00195-00	螺栓 Bolt	1				
9	2CV-E2231-00	链条导向板 1 Chain guide plate 1	1				
10	2CV-E2241-00	链条导向板 2 Chain guide 2	1				
11	2CV-00095-00	螺栓 Bolt	2				
12	2CV-E2213-00	张紧器垫片 Tensioners Gasket	1				
13	2CV-E2210-00	链条张紧器 Chain tension	1				
14	81317-06025-E8	螺钉 Screw	2				

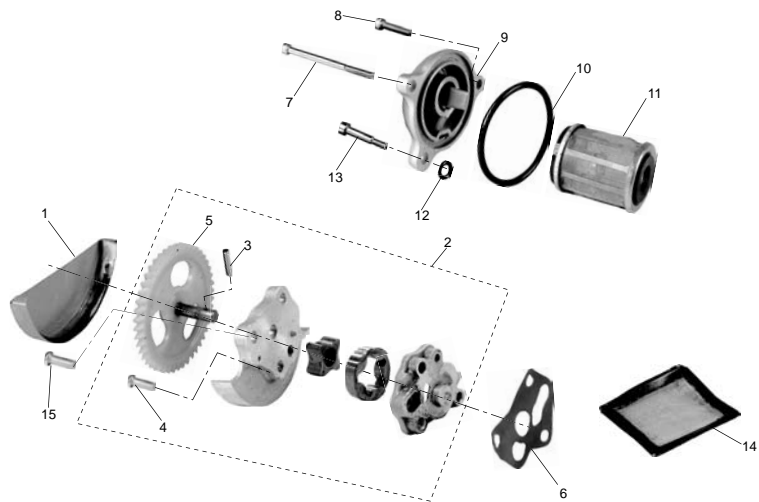


FIG.5 油泵

OIL PUMP

参照 号码	零件号码 PART NO.	零件名称 DESCRIPTION	2CV1				备注 REMARKS
1	2CV-E3327-00	油泵盖 Pump cover	1				
2	2CV-E3300-00	机油泵 Oil Pump	1				
3	2CV-00248-00	· 定位销 · Pin	1				
4	2CV-00076-00	· 螺钉 · Screw	1				
5	2CV-E3326-00	· 从动齿轮 2 · Driven gear 2	1				
6	2CV-E3329-00	油泵盖衬垫 Oil pump cover gasket	1				
7	2CV-00061-00	螺钉 Screw	1				
8	81317-06025-E8	螺钉 Screw	1				
9	2CV-E3447-00	机油过滤器盖 Oil filter cover	1				
10	2CV-00245-00	O 型圈 O-ring	1				
11	2CV-E3440-00	机油滤清器 Oil filter	1				
12	2CV-00246-00	O 型圈 O-ring	1				
13	2CV-00247-00	螺钉 Screw	1				
14	ZAA-E3411-00-E8	机油粗滤器 Crude oil filter	1				
15	2CV-00077-00	螺钉 Screw	3				

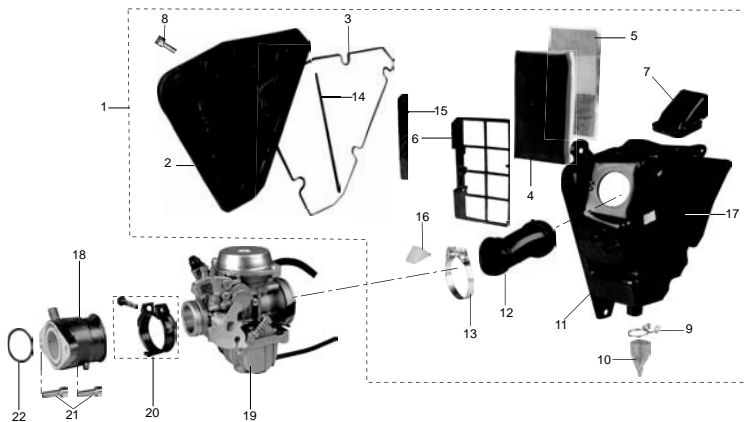


FIG.6 进气系统

AIR INTAKE SYSTEM

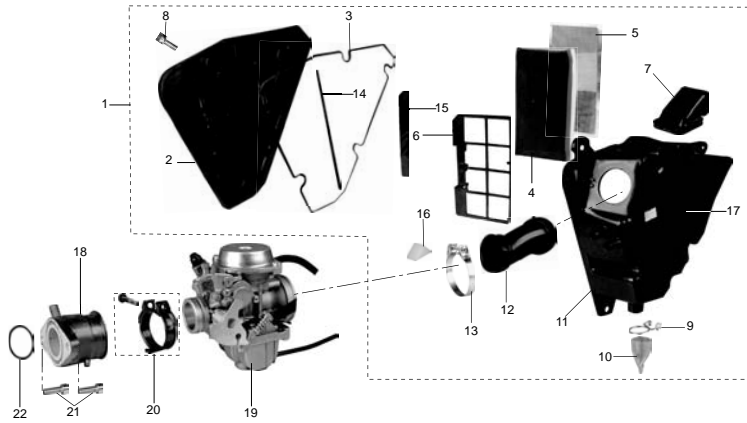
参照 号码	零件号码 PART NO.	零件名称 DESCRIPTION	2CV1				备注 REMARKS
1	2CV-E4410-00	空气滤清器总成 Air filter assembly	1				
2	2CV-E4412-00	· 空气滤清器盖 · Air filter cover	1				
3	2CV-E4452-00	· 密封条 · Seal	1				
4	2CV-E4451-00	· 滤芯 · Filter	1				
5	2CV-E4472-00	· 滤芯网组合 · Filter network combination	1				
6	2CV-E4458-00	· 滤芯支架 · Filter bracket	1				
7	2CV-E4437-00	· 空气滤清器进气管 · Air filter intake pipe	1				
8	2CV-00102-00	· 螺钉和平垫圈组合件 · Screw and washer assemblies	5				
9	2CV-00170-00	· 钢丝夹 · Wire clip	1				
10	2CV-E443E-0	· 泄油管 · Vent pipe	1				
11	2CV-E4411-00	· 空气滤清器体 · Air Filter Body	1				
12	2CV-E4453-00	· 化油器进气管 · Carburetor intake manifold	1				
13	2CV-00171-00	· 管夹 · Pipe clip	1				
14	2CV-E4462-00	· 密封条 · Seal	1				
15	2CV-E445F-00	· 镶块 · Inserts	1				
16	2CV-E4457-00	· 泡沫堵块 · Foam block block	1				
17	2CV-E4425-00	· 减震块 · Shock Block	1				
18	2CV-E3586-00	进气座 Block intake	1				
19	2CV-E4301-00	化油器 Carburettor	1				
20	2CV-E3575-00	夹箍 Clamps	1				



**FIG.6 进气系统**

**AIR INTAKE SYSTEM**

参照 号码	零件号码 PART NO.	零件名称 DESCRIPTION	2CV1				备注 REMARKS
21	2CV-00058-00	螺钉 Screw	2				
22	2CV-00249-00	O型圈 O-ring	1				



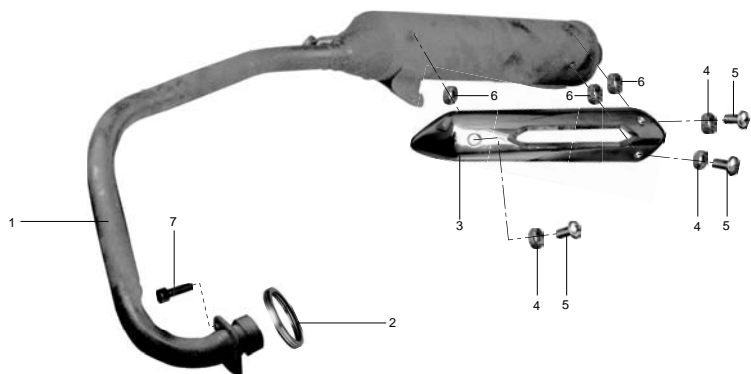
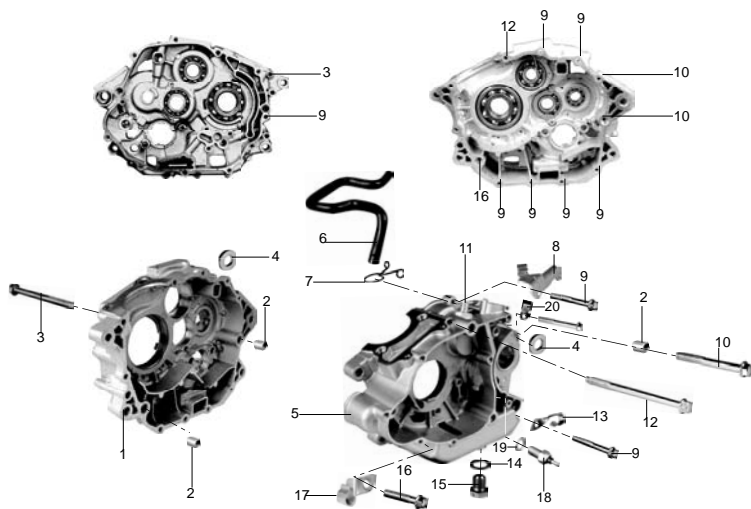


FIG.7 消声器

MUFFLER

参照 号码	零件号码 PART NO.	零件名称 DESCRIPTION	2CV1				备注 REMARKS
1	2CV-E4711-00	排气消声器组合 Exhaust Muffler	1				
2	2CV-E4613-00	排气管衬垫 1 1 exhaust pipe gasket	1				
3	2CV-E4758-00	消声器保护罩 Muffler guard	1				
4	2CV-00255-00	网状垫圈 2 Mesh 2 washer	3				
5	2CV-00130-00	螺钉 Screw	3				
6	ZAA-E4766-00	网状垫圈 1 Mesh washer 1	3				
7	2CV-00058-00	螺钉 Screw	2				



**FIG.8 曲轴箱**

**CRANKCASE**

参照 号码	零件号码 PART NO.	零件名称 DESCRIPTION	2CV1				备注 REMARKS
1	2CV-E5121-00	右曲轴箱组合 Combination of the left crankcase	1				
2	2CV-00131-00	定位销 Pin	4				
3	2CV-00128-00	小六角头法兰面螺栓 Small hexagon head flange bolts	1				
4	2CV-00225-00	平垫圈 Flat washer	2				
5	2CV-E5111-00	左曲轴箱组合 Combination of the right crankcase	1				
6	2CV-E1166-00	通气导管 Ventilation duct	1				
7	2CV-00227-00	钢丝夹 Wire clip	2				
8	2CV-E5441-00	离合器拉索支架 Clutch cable bracket	1				
9	2CV-00123-00	小六角头法兰面螺栓 Small hexagon head flange bolts	7				
10	2CV-00126-00	小六角头法兰面螺栓 Small hexagon head flange bolts	2				
11	2CV-E1167-00	通气管座 Block ventilation tube	1				
12	2CV-00129-00	小六角头法兰面螺栓 Small hexagon head flange bolts	1				
13	2CV-00221-00	夹线架 Clip wire frame	1				
14	2CV-E1198-00	垫圈 Washer	1				
15	2CV-00228-00	螺塞 Plug	1				
16	2CV-00127-00	小六角头法兰面螺栓 Small hexagon head flange bolts	1				
17	2CV-00220-00	夹线架 Clip wire frame	1				
18	2CV-H2540-00	空挡总成 Neutral assembly	1				
19	2CV-00085-00	垫圈 gasket	1				
20	2CV-00084-00	夹线架 Thread clamp frame	1				

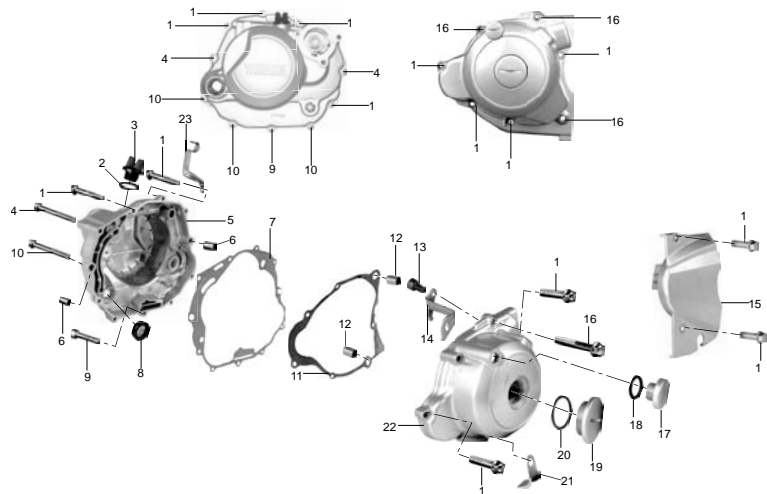


FIG.9 曲轴箱盖

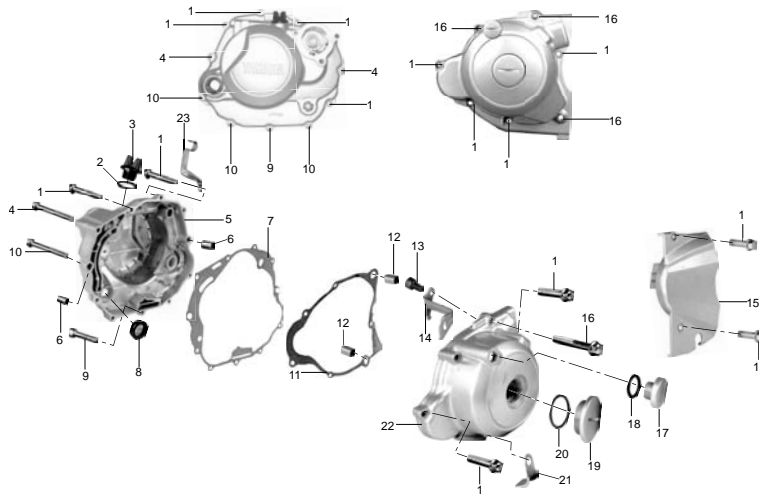
CRANKCASE COVER

参照 号码	零件号码 PART NO.	零件名称 DESCRIPTION	2CV1				备注 REMARKS
1	2CV-00122-00	小六角头法兰面螺栓 Small hexagon head flange bolts	10				
2	2CV-00226-00	O 型圈 O-ring	1				
3	2CV-E5363-00	油标塞 Oil standard plug	1				
4	2CV-00126-00	小六角头法兰面螺栓 Small hexagon head flange bolts	2				
5	2CV-E5431-00	右盖组合 Right crankcase cover	1				
6	2CV-00217-00	定位销 Pin	2				
7	2CV-E5462-00	右箱盖密封垫 Right crankcase cover gasket	1				
8	2CV-E5361-00	油杯观察镜 Oil Cup viewers	1				
9	81317-06025-E8	螺钉 Screw	1				
10	2CV-00124-00	小六角头法兰面螺栓 Small hexagon head flange bolts	3				
11	2CV-E5451-00	左箱盖密封垫 Left crankcase cover linings	1				
12	2CV-00131-00	定位销 Pin	2				
13	2CV-00053-00	内六角圆柱头螺钉 Hexagon socket head screw	2				
14	2CV-00224-00	线夹 Clamp	1				
15	2CV-E5421-00	驱动链轮盖 Drive sprocket cover	1				
16	2CV-00125-00	小六角头法兰面螺栓 Small hexagon head flange bolts	1				
17	2CV-00218-00	螺塞 Plug	1				
18	83210-14369	O 型圈 O-ring	1				
19	2CV-00219-00	螺塞 Plug	1				
20	83210-32172	O 型圈 O-ring	1				

**FIG.9 曲轴箱盖**

**CRANKCASE COVER**

参照 号码	零件号码 PART NO.	零件名称 DESCRIPTION	2CV1				备注 REMARKS
21	2CV-00222-00	夹线架 Clip wire frame	1				
22	2CV-E5411-00	左曲轴箱盖 Left crankcase cover	1				
23	2CV-00223-00	线夹 Clamp	1				
-----							
-----							
-----							



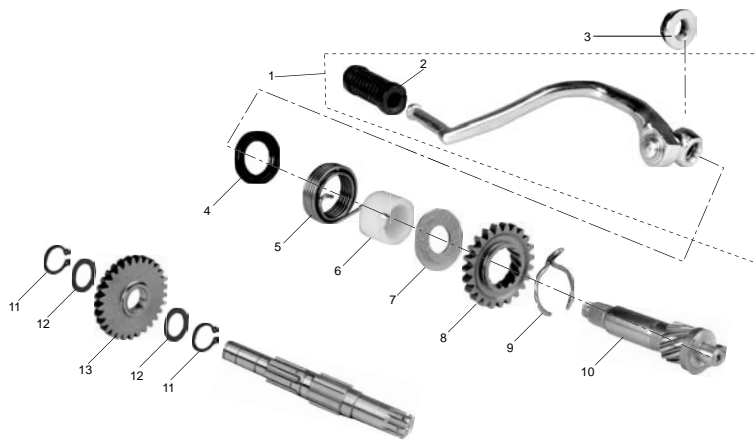


FIG.10 反冲起动

RECOIL STARTER

参照 号码	零件号码 PART NO.	零件名称 DESCRIPTION	2CV1				备注 REMARKS
1	2CV-E5620-00	反冲起动杆总成 Kick start lever assembly	1				
2	2CV-E5618-00	· 起动手柄套 · Starter handle sets	1				
3	2CV-00281-00	螺母 Nut	1				
4	2CV-00256-00	油封 Oil seal	1				
5	2CV-00259-00	扭簧 Torsion spring	1				
6	2CV-E5666-00	隔套 Sleeve	1				
7	2CV-00257-00	平垫圈 Flat washer	1				
8	2CV-E5641-00	反冲齿轮 Kick gear	1				
9	2CV-00258-00	钢丝夹 Wire clip	1				
10	2CV-E5660-00	起动轴部件 Starter shaft parts	1				
11	2CV-00088-00	轴用弹性挡圈 Axial Spring Collar	2				
12	2CV-00240-00	平垫圈 Flat washer	2				
13	2CV-E5651-00	反冲起动惰轮组合 Recoil starter idle wheel	1				

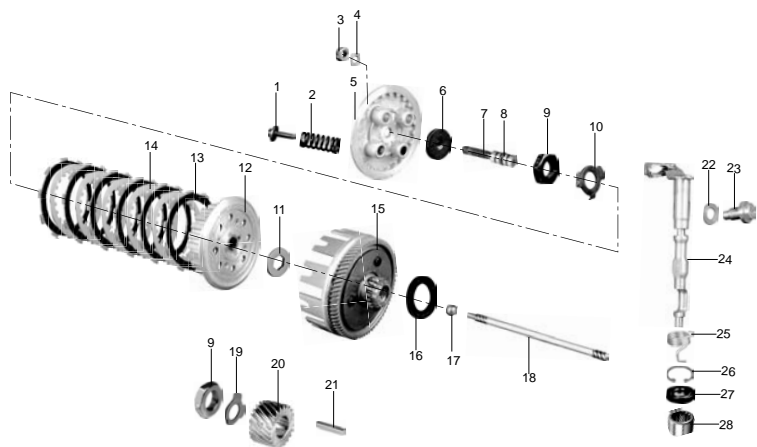


FIG.11 离合器

CLUTCH

参照 号码	零件号码 PART NO.	零件名称 DESCRIPTION	2CV1				备注 REMARKS
1	2CV-00237-00	带垫圈六角头螺栓 Hexagon head bolt with washer	4				
2	2CV-00236-00	压簧 Compressed spring	4				
3	2CV-00119-00	螺母 Nut	1				
4	2CV-00116-00	平垫圈 Flat washer	1				
5	2CV-E6351-00	压盘 Platen	1				
6	2CV-E6358-00	推力板 Thrust plate	1				
7	2CV-E6356-00	推杆 1 Putting a	1				
8	2CV-00232-00	O 型圈 O-ring	1				
9	2CV-00210-00	六角螺母 Hexagon nut	1				
10	2CV-00230-00	锁紧垫圈 Lock washers	1				
11	2CV-E6154-10	推板 1 Push 1	1				
12	2CV-E6371-00	离合器毂体组合 Clutch hub body composition	1				
13	2CV-E6321-00	摩擦片 1 Friction Plate 1	6				
14	2CV-E6324-00	离合器片 1 Clutch 1	5				
15	2CV-E6150-00	离合器驱动齿轮总成 Clutch drive gear assembly	1				
16	2CV-E6154-00	垫片 1 Washer 1	1				
17	2CV-00027-00	钢球 Ball	1				
18	2CV-E6357-00	推杆 Putters	1				
19	2CV-00264-00	锁紧垫圈 Lock washers	1				
20	2CV-E6111-00	主驱动齿轮 Main drive gear	1				

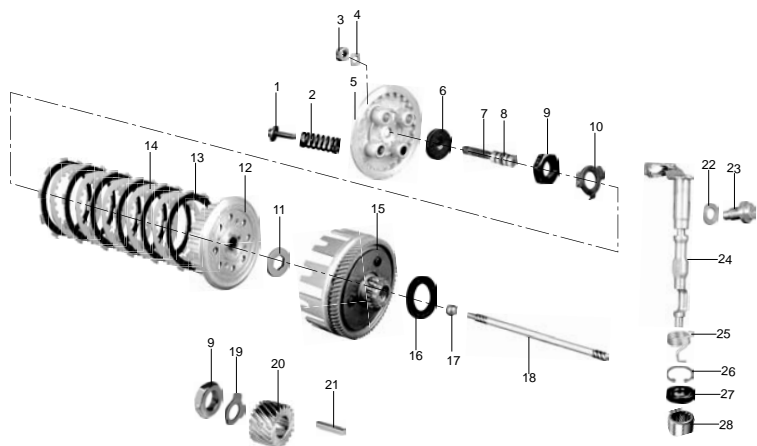


FIG.11 离合器

CLUTCH

参照 号码	零件号码 PART NO.	零件名称 DESCRIPTION	2CV1				备注 REMARKS
21	2CV-00200-00	平键 Flat key	1				
22	2CV-00231-00	垫圈 Washer	1				
23	2CV-00234-00	螺钉 Screw	1				
24	2CV-E6380-00	推力杆总成 Thrust rod assembly	1				
25	2CV-00233-00	拉簧 Extension Spring	1				
26	2CV-00229-00	卡环 Ring	1				
27	2CV-00235-00	油封 Oil seal	1				
28	2CV-00024-00	滚针轴承 Needle roller bearings	1				



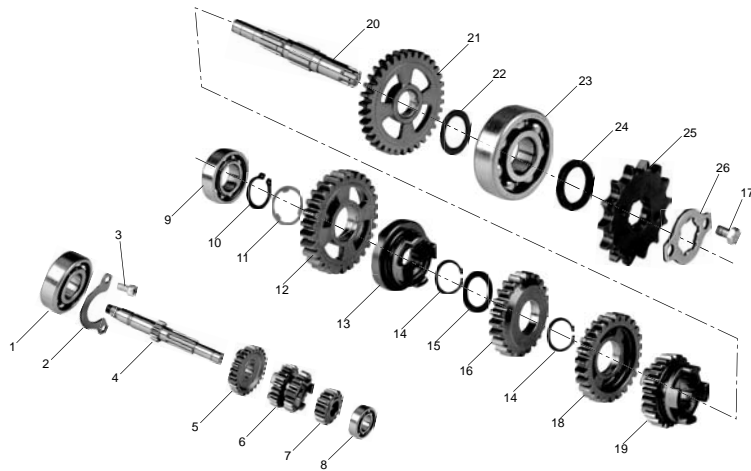


FIG.12 传动系统

TRANSMISSION

参照 号码	零件号码 PART NO.	零件名称 DESCRIPTION	2CV1				备注 REMARKS
1	73306-204Y6	轴承 Bearing	1				
2	2CV-E7471-00	轴承挡板 Bearing Shield	1				
3	2CV-00080-00	十字槽盘头螺钉 Cross recessed pan head screw	2				
4	2CV-E7411-00	主轴 Spindle	1				
5	2CV-E7151-00	五挡主动齿轮 5 gear gear	1				
6	2CV-E7131-00	三、四挡主动齿轮 3, Si Dang gear	1				
7	2CV-E7121-00	二挡主动齿轮 Second gear gear	1				
8	73306-20301	轴承 Bearing	1				
9	2CV-00017-00	轴承 Bearing	1				
10	2CV-00088-00	卡圈 (轴用) Card Space (Shafts)	1				
11	2CV-00240-00	平垫圈 Flat washer	1				
12	2CV-E7211-00	一档从动齿轮组合 A combination of gear driven gear	1				
13	2CV-E7285-00	双离合器爪 Double-clutch claw	1				
14	2CV-00265-00	弹性挡圈 Circlip	2				
15	2CV-00241-00	垫圈 Washer	1				
16	2CV-E7231-00	三挡从动齿轮 Third gear driven gear	1				
17	2CV-00034-00	六角螺栓 Hexagon bolt	2				
18	2CV-E7241-00	四挡从动齿轮 Sidang driven gear	1				
19	2CV-E7251-00	五挡从动齿轮 5 gear driven gear	1				
20	2CV-E7421-00	驱动轴组合 Drive shaft combination	1				

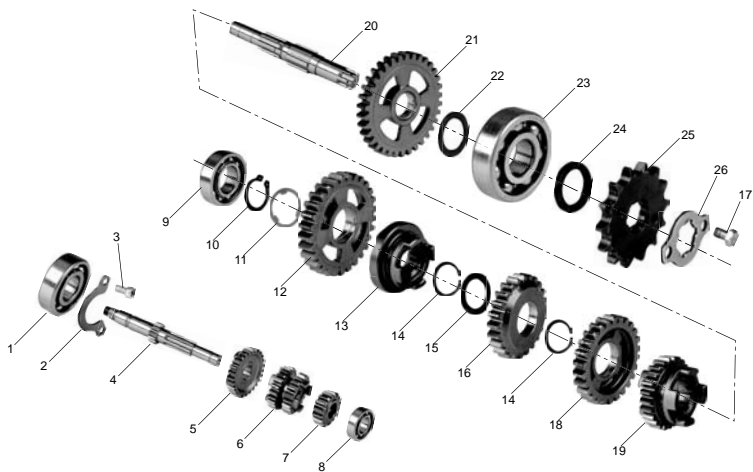


FIG.12 传动系统

TRANSMISSION

参照 号码	零件号码 PART NO.	零件名称 DESCRIPTION	2CV1				备注 REMARKS
21	2CV-E7221-00	二挡从动齿轮 Second gear driven gear	1				
22	2CV-E6164-00	推力板 Thrust plate	1				
23	2CV-00023-00	轴承 Bearing	1				
24	2CV-00239-00	油封 Oil seal	1				
25	2CV-00253-00	驱动链轮 Drive sprocket	1				
26	2CV-E7456-00	驱动链轮挡板 Drive sprocket baffle	1				

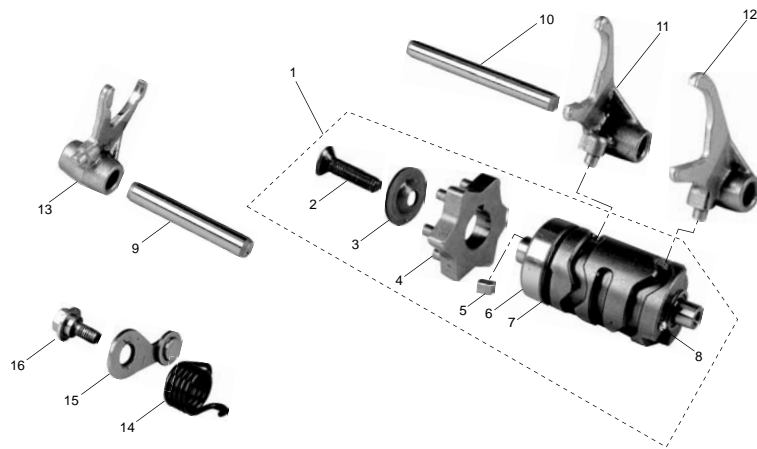


FIG.13 换挡系统

SHIFT SYSTEM

参照 号码	零件号码 PART NO.	零件名称 DESCRIPTION	2CV1				备注 REMARKS
1	2CV-E8540-00	换挡凸轮轴总成 Shifting camshaft assembly	1				
2	2CV-00067-00	· 螺钉 · Screw	1				
3	2CV-E8561-00	· 端板 · End plate	1				
4	2CV-E8185-00	· 星形轮 · Star round	1				
5	2CV-00243-00	· 平键 · Flat key	1				
6	2CV-00019-00	· 滚动轴承 · Rolling	1				
7	2CV-00244-00	· 平垫圈 · Flat washer	1				
8	2CV-E8542-00	· 空挡触头 · Neutral gear contact	1				
9	2CV-E8531-00	拨叉轴 1 Gear shaft 1	1				
10	2CV-E8535-00	拨叉轴 2 Gear shaft 2	1				
11	2CV-E8513-00	换挡拨叉 3 Shift fork 3	1				
12	2CV-E8511-00	换挡拨叉 1 Shift fork 1	1				
13	2CV-E8512-00	换挡拨叉 2 Shift fork 2	1				
14	2CV-00238-00	扭簧 Torsion spring	1				
15	2CV-E8140-00	限位杠杆组合 Limit lever combination	1				
16	2CV-E8177-00	限位杠杆螺栓 Limit lever bolt	1				

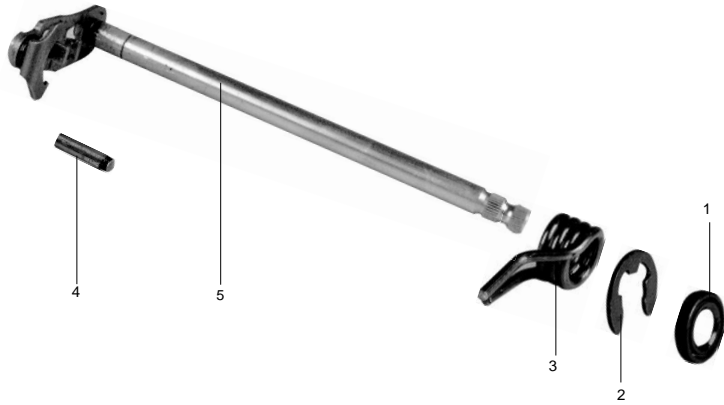


FIG.14 换挡轴

SHIFT SHAFT

参照 号码	零件号码 PART NO.	零件名称 DESCRIPTION	2CV1				备注 REMARKS
1	2CV-00254-00	油封 Oil seal	1				
2	2CV-00089-00	卡圈 (E 形) Card ring (E shape)	1				
3	2CV-00242-00	扭簧 Torsion spring	1				
4	2CV-00252-00	扭簧销 Torsion spring pin	1				
5	2CV-E8101-00	变速杆工艺组件 Shift lever process components	1				

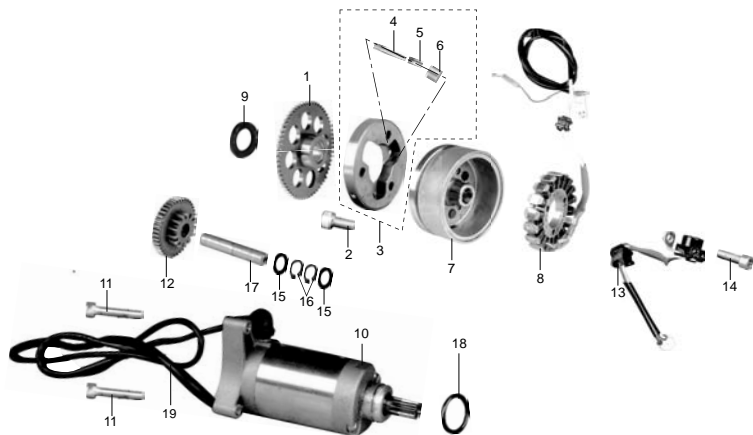


FIG.15 磁电机

MAGNETO

参照 号码	零件号码 PART NO.	零件名称 DESCRIPTION	2CV1				备注 REMARKS
1	2CV-E5517-00	惰齿轮 2 组合 Idler gear 2 Portfolio	1				
2	2CV-00062-00	内六角圆柱头螺钉 Hexagon socket head screw	3				
3	2CV-E5580-00	电起动离合器 Electric starter clutch	1				
4	2CV-00268-00	· 压簧 · Compressed spring	3				
5	2CV-E5583-00	· 弹簧盖 · Spring cover	3				
6	2CV-00267-00	· 滚柱 · Roller	3				
7	2CV-H5550-00	磁电机转子 Magneto Rotor	1				
8	2CV-H5510-00	定子线圈组合 Combination of stator coil	1				
9	2CV-00266-00	平垫圈 Flat washer	1				
10	2CV-H1800-00	起动机 Starting Motor	1				
11	80110-06846-E8	内六角圆柱头螺钉 Hexagon socket head screw	2				
12	2CV-E5512-00	惰齿轮 1 Idler gear 1	1				
13	2CV-H5580-00	传感器 Sensor	1				
14	2CV-00055-00	内六角圆柱头螺钉 Hexagon socket head screw	2				
15	2CV-00250-00	平垫圈 Flat washer	2				
16	2CV-00087-00	轴用弹性挡圈 Axial Spring Collar	2				
17	2CV-E5521-00	起动惰轮轴 Starting lazy axle	1				
18	2CV-00251-00	O 型圈 O-ring	1				
19	2CV-H183G-00	启动电机线束 Start motor wire	1				

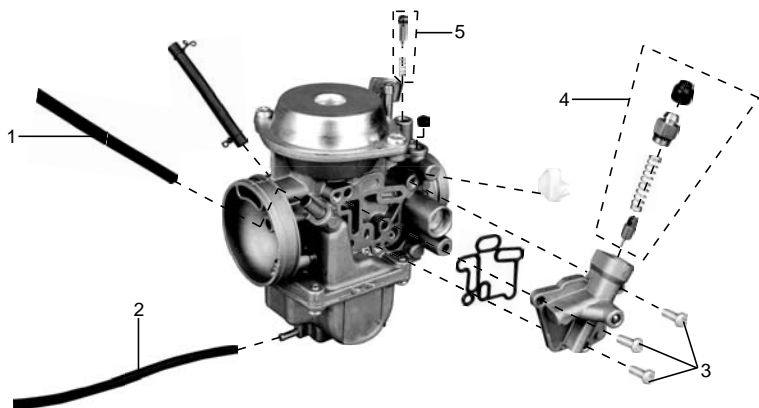


FIG.16-1 化油器 1

CARBURETOR MANIFOLD 1

参照 号码	零件号码 PART NO.	零件名称 DESCRIPTION	2CV1				备注 REMARKS
1	2CV-E4197-00	橡胶管 rubber	1				
2	2CV-E4196-00	橡胶管 rubber	1				
3	2CV-00283-00	螺钉 screws	3				
4	2CV-E410A-00	起动柱塞工艺组件 Starting piston process components	1				
5	2CV-E490K-00	混合气螺钉组件 The mixture screw component	1				
-----							
-----							
-----							
-----							

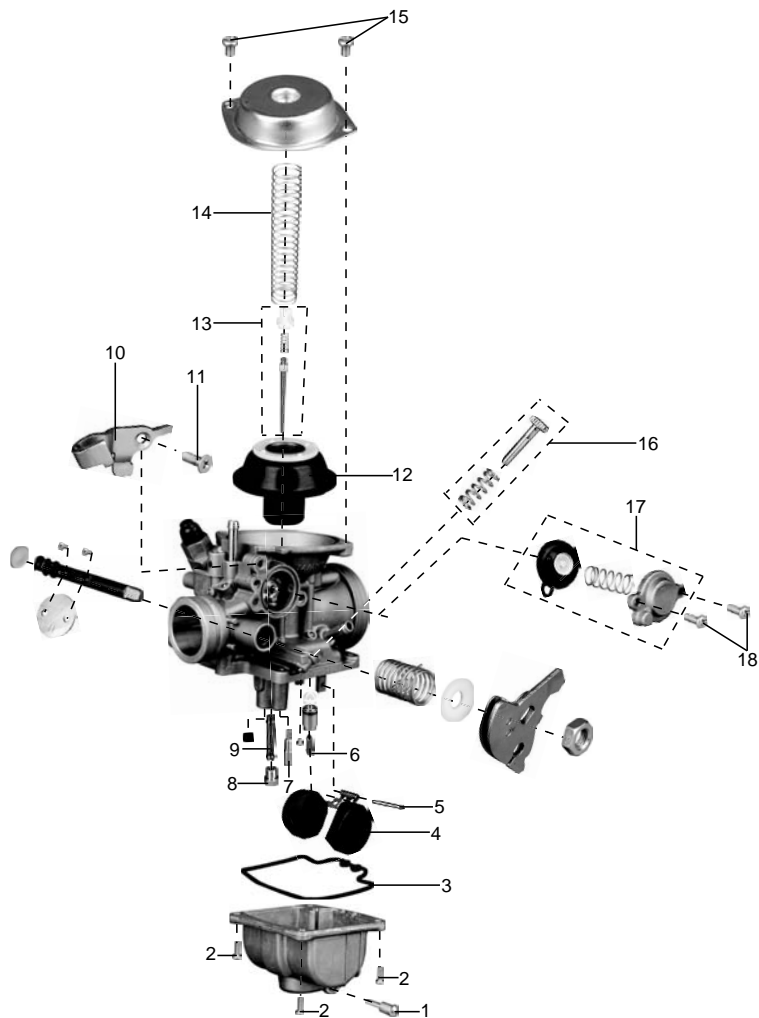


FIG.16-2 化油器 2

CARBURETOR 2

参照 号码	零件号码 PART NO.	零件名称 DESCRIPTION	2CV1				备注 REMARKS
1	2CV-E4115-00	放油螺钉 Put oil screws	1				
2	2CV-00284-00	螺钉 screws	4				
3	2CV-E4384-00	密封垫 gasket	1				
4	2CV-E4385-00	浮子组件 Float components	1				
5	2CV-E4386-00	浮子销 Float pin	1				
6	2CV-E4390-00	针阀组件 Needle valve components	1				
7	2CV-E4142-00	怠速量孔 Idle quantity hole	1				
8	2CV-E4343-00	主量孔 Lord measured hole	1				
9	2CV-E4141-00	主喷管 Primary nozzle	1				
10	2CV-E4867-00	拉线支架 Farrowed stents	1				
11	2CV-00282-00	螺钉 screws	1				
12	2CV-E4340-00	真空活塞二级组件 Vacuum piston level 2 components	1				
13	2CV-E490J-00	油针工艺组件 Oil needle process components	1				
14	2CV-E4268-00	回位簧 Return spring	1				
15	2CV-00285-00	螺钉 screws	2				
16	2CV-E4105-00	怠速螺钉工艺组件 Idle screws process components	1				
17	2CV-E490A-00	加浓阀工艺组件 Add thick valve process components	1				
18	2CV-00283-00	螺钉 screws	2				

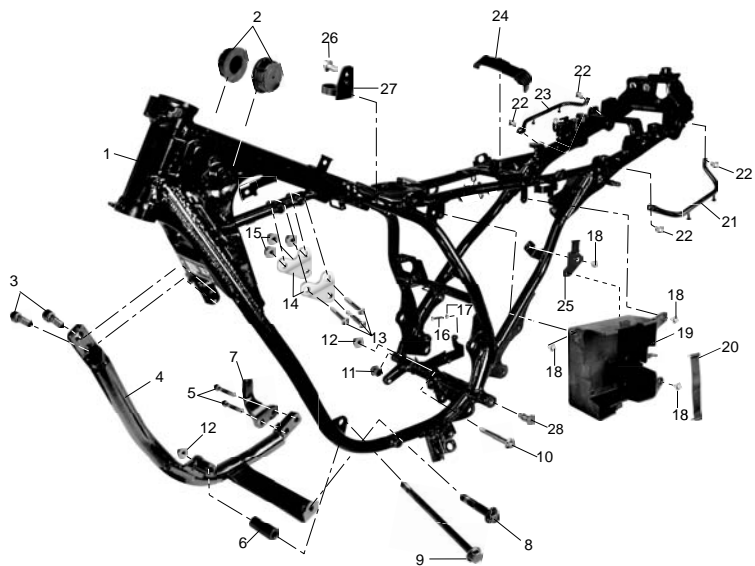


FIG.17 车架

FRAME

参照 号码	零件号码 PART NO.	零件名称 DESCRIPTION	2CV1				备注 REMARKS
1	2CV-F1110-00-33	车架 Frame	1				
2	2CV-F4181-00	定位防震垫 1 Positioning a shockproof pad	2				
3	2CV-00063-00	内六角圆柱头螺钉 Hexagon socket head cap screws	2				
4	2CV-F1140-00	下管组合 1 Combination of a down tube	1				
5	2CV-00065-00	内六角圆柱头螺钉 Hexagon socket head cap screws	2				
6	2CV-F1414-00	发动机安装衬套 Engine Installation bush	1				
7	2CV-F741G-00	反冲起动限位块 Kick-start limit block	1				
8	2CV-00142-00	发动机安装螺栓 2 The engine mounting bolt 2	1				
9	2CV-00002-00	六角法兰面螺栓 Hexagon flange bolts	1				
10	2CV-00274-00	发动机安装螺栓 1 Engine mounting bolt 1	1				
11	2CV-00273-00	车架胶塞 Frame Stopper	1				
12	2CV-00045-00	全金属法兰面锁紧螺母 All-metal flange locking nut	2				
13	2CV-00013-00	六角法兰面螺栓 Hexagon flange bolts	3				
14	2CV-F1317-00	缸盖固定板 Cylinder head fixed plate	2				
15	2CV-00045-00	全金属法兰面锁紧螺母 All-metal flange locking nut	3				
16	2CV-00032-00	六角头螺栓 Hexagon head bolt	1				
17	2CV-00037-00	1 型六角螺母 Type 1 Hexagon nut	1				
18	2CV-00096-00	螺栓垫圈组合 Bolt washer combination	4				
19	2CV-F177G-00	蓄电池盒 Battery Box	1				
20	2CV-00133-00	蓄电池箍带组合 Battery hoop with	1				



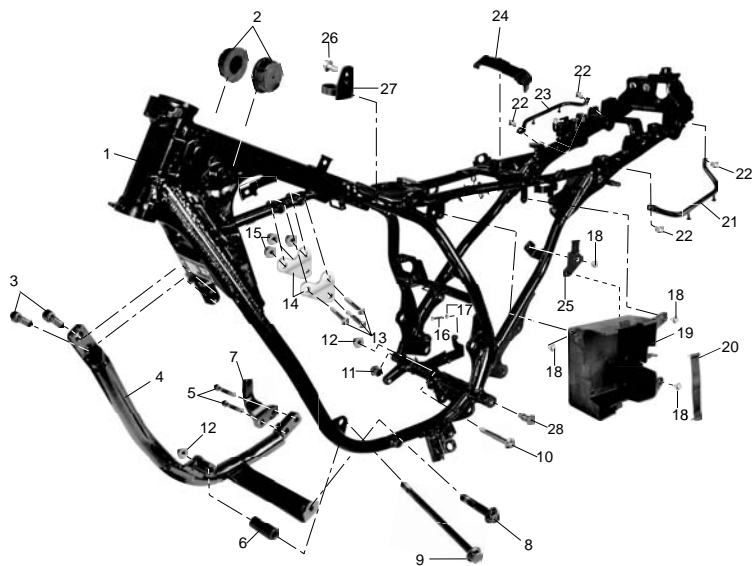


FIG.17 车架

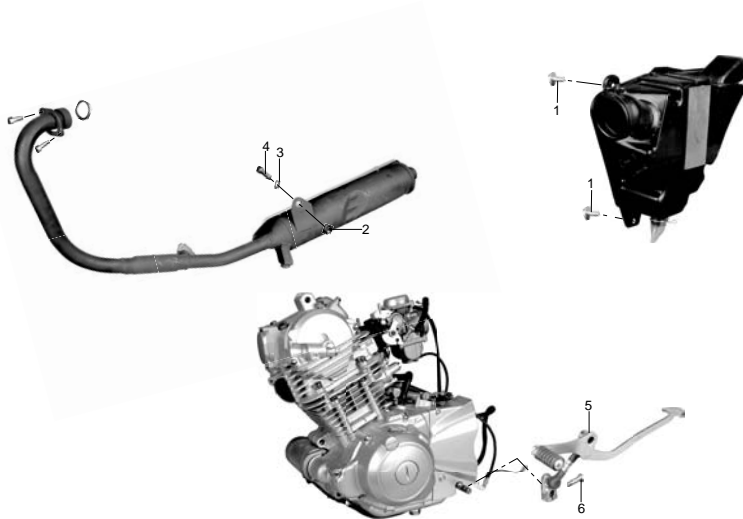
FRAME

参照 号码	零件号码 PART NO.	零件名称 DESCRIPTION	2CV1				备注 REMARKS
21	2CV-F1165-00	左扶手 Left arm	1				
22	2CV-00010-00	六角法兰面螺栓 Hexagon flange bolts	4				
23	2CV-F1155-00	右扶手 Right arm	1				
24	2CV-F4182-00	防震垫 Shock Pad 1 tank location	1				
25	2CV-00188-00	蓄电池盒连接板组合 Combination of the battery box interconne	1				
26	2CV-00004-00	六角法兰面螺栓 Hexagon flange bolts	1				
27	2CV-00187-00	翻车阀卡子 Roll-over valve clamp	1				
28	2CV-00293-00	换挡安装螺栓 Shift installation bolt	1				

FIG.18 发动机、消声器、空滤器

THE ENGINE, MUFFLER, AIR FILTERS

参照 号码	零件号码 PART NO.	零件名称 DESCRIPTION	2CV1				备注 REMARKS
1	2CV-00096-00	螺栓和平垫圈组合 Bolt washer combination of peace	3				
2	2CV-00043-00	六角法兰面螺母 Hexagon flange nut	1				
3	2CV-00112-00	平垫圈 Flat washer	1				
4	2CV-00051-00	内六角圆柱头螺钉 Hexagon socket head cap screws	1				
5	2CV-E8111-00	换挡组合 Shift combination	1				
6	2CV-00031-00	六角头螺栓 Hexagon head bolt	1				



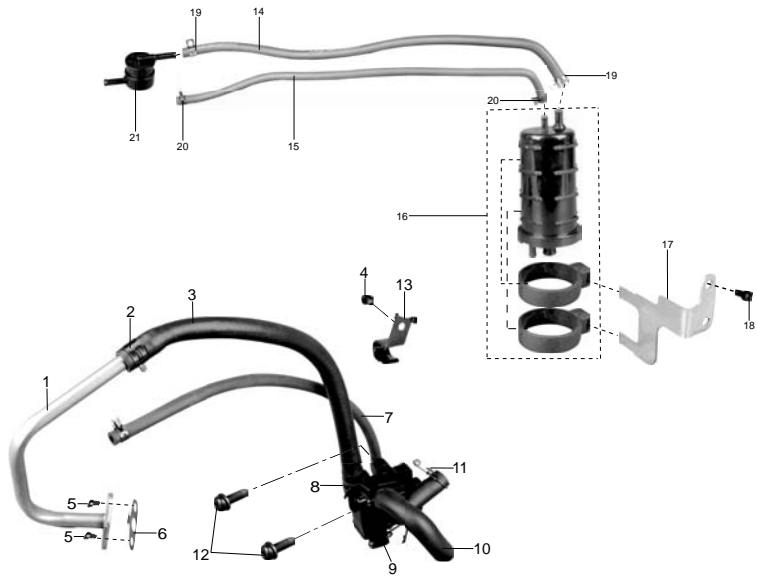


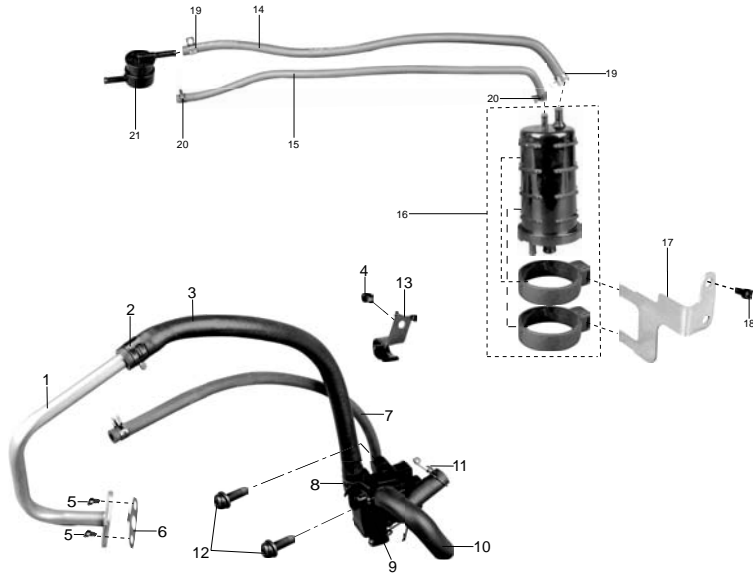
FIG.19 二次补气装置

SECOND FILL GAS DEVICE

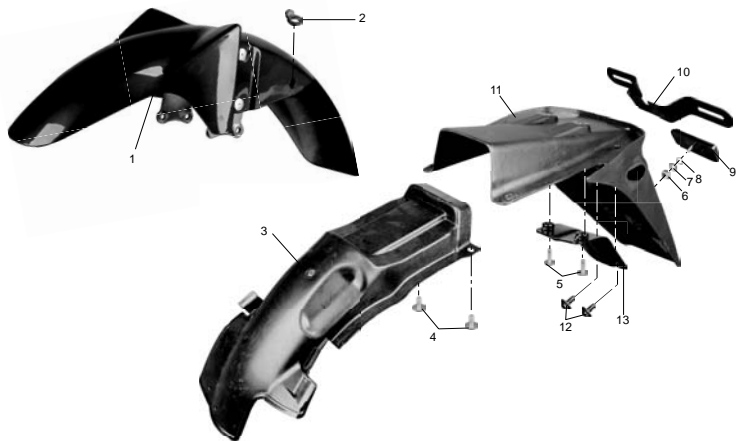
参照 号码	零件号码 PART NO.	零件名称 DESCRIPTION	2CV1				备注 REMARKS
1	2CV-E4872-00	管 2 组合 Tube 2 combination	1				
2	2CV-00172-00	卡箍 1 Fern 1	1				
3	2CV-E4881-00	弯管 1 组合 Bend pipe 1 combination	1				
4	2CV-00094-00	螺钉和平垫圈组合件 Screw peace gasket assemblies	1				
5	2CV-00054-00	内六角圆柱头螺钉 Inside hexagonal cylindrical head screws	2				
6	2CV-E4815-00	垫片 gaskets	1				
7	2CV-E4987-00	软管 Hose 2	1				
8	2CV-00174-00	卡箍 3 Fern 3	1				
9	2CV-E4803-00	二次补气阀 Second fill valve	1				
10	2CV-E4882-00	弯管 2 Bend pipe 2	1				
11	2CV-00175-00	钢丝夹 Wire clip	2				
12	2CV-00100-00	螺钉和平垫圈组合件 Screw peace gasket assemblies	2				
13	2CV-00280-00	弯管 1 支架 The bracket of tube bending	1				
14	2CV-F4316-00	软管 6 Hose 6	1				
15	2CV-F4313-00	软管 5 Hose 5	1				
16	2CV-F4170-00	炭罐总成 Carbon cans assembly	1				
17	2CV-F4190-00	炭罐安装板 Carbon tank installation board	1				
18	2CV-00083-00	内六角圆柱头螺钉 Inside hexagonal cylindrical head screws	1				

FIG.19 二次补气装置

SECOND FILL GAS DEVICE



参照 号码	零件号码 PART NO.	零件名称 DESCRIPTION	2CV1				备注 REMARKS
19	80001-00030-E8	卡箍 Card hoop	2				
20	2CV-00173-00	卡箍 2 Card hoop 2	2				
21	2CV-F4180-00	翻转止流阀 Flip the flow valve	1				



**FIG.20 挡泥板**

**FENDER**

参照 号码	零件号码 PART NO.	零件名称 DESCRIPTION	2CV1				备注 REMARKS
1	2CV-F1511-00-RD	前挡泥板组合 Front fender combination (Red)	1				红色 Red
	2CV-F1511-00-BL	前挡泥板组合 Front fender combination (Black)	1				黑色 Black
2	ZAA-F1518-00	护线圈 Coil protection	1				
3	2CV-F1629-00	后挡泥板前板 Rear fender front panel	1				
4	2CV-00096-00	螺栓和平垫圈组合件 Peaceful assembly bolts washers	2				
5	2CV-00101-00	螺栓和平垫圈组合件 Peaceful assembly bolts washers	2				
6	2CV-00036-00	I型六角螺母 I-type hexagonal nut	1				
7	2CV-00111-00	大垫圈 Large washer	1				
8	2CV-00107-00	标准型弹簧垫圈 Standard spring washer	1				
9	2CV-00279-00	后反光片 After the reflective film	1				
10	2CV-F1685-00	后牌照支架组合 After the license bracket combinations	1				
11	2CV-F1611-00	后挡泥板 Rear fender	1				
12	2CV-00097-00	螺栓和平垫圈组合件 Peaceful assembly bolts washers	2				
13	2CV-00168-00	后挡泥支承 After the block of soil bearing	1				

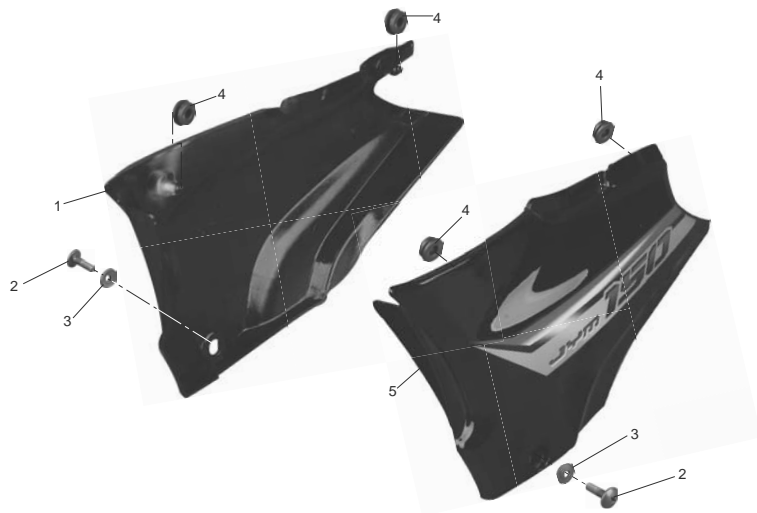


FIG.21 侧盖

SIDE COVER

参照 号码	零件号码 PART NO.	零件名称 DESCRIPTION	2CV1				备注 REMARKS
1	2CV-F1721-00-RD	右侧盖组合 The right side cover (matte black)	1				红色 Red
	2CV-F1721-00-BL	右侧盖组合 The right side cover	1				黑色 Black
2	2CV-00154-00	大圆柱头螺钉 Great Circle stigma screw	2				
3	ZAB-F1748-00	胶垫 Pad	2				
4	2CV-00163-00	胶垫 1 Pad 1	4				
5	2CV-F1711-00-RD	左侧盖组合 The left side cover (matte black)	1				红色 Red
	2CV-F1711-00-BL	左侧盖组合 The left side cover	1				黑色 Black

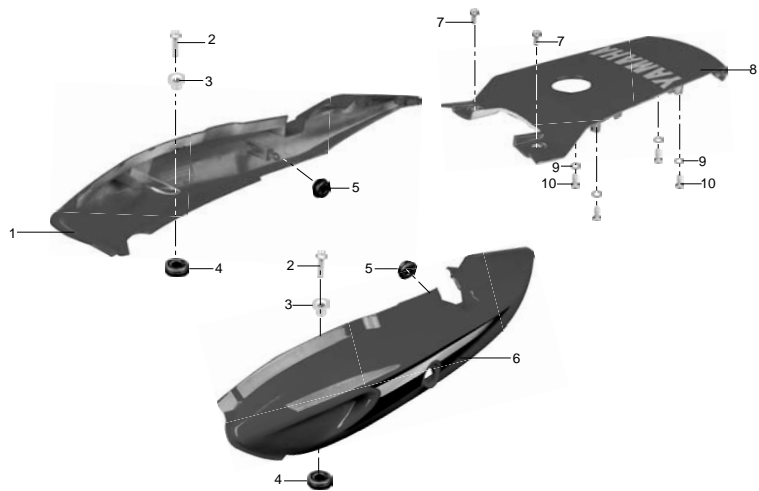


FIG.22 尾罩

TAIL COVER

参照 号码	零件号码 PART NO.	零件名称 DESCRIPTION	2CV1				备注 REMARKS
1	2CV-F472K-00-RD	右尾罩组合 Right Tail Cover Set	1				红色 Red
	2CV-F472K-00-BL	右尾罩组合 Right Tail Cover Set	1				黑色 Black
2	2CV-00009-00	六角法兰面螺栓 Hexagon flange bolts	2				
3	80560-06201	衬套 Bush	2				
4	80480-13018	护孔环 Retaining ring hole	2				
5	2CV-00163-00	胶垫 1 Pad 1	2				
6	2CV-F471K-00-RD	左尾罩组合 Left Tail Cover Set	1				红色 Red
	2CV-F471K-00-BL	左尾罩组合 Left Tail Cover Set	1				黑色 Black
7	2CV-00006-00	六角法兰面螺栓 Hexagon flange bolts	2				
8	2CV-F4751-00-RD	尾盖组合 The end cap	1				红色 Red
	2CV-F4751-00-BL	尾盖组合 The end cap	1				黑色 Black
9	2CV-00114-00	平垫圈 Flat washers	4				
10	77707-42016-E8	十字槽盘头自攻螺钉 Cross-slot pan head self-tapping screw	4				

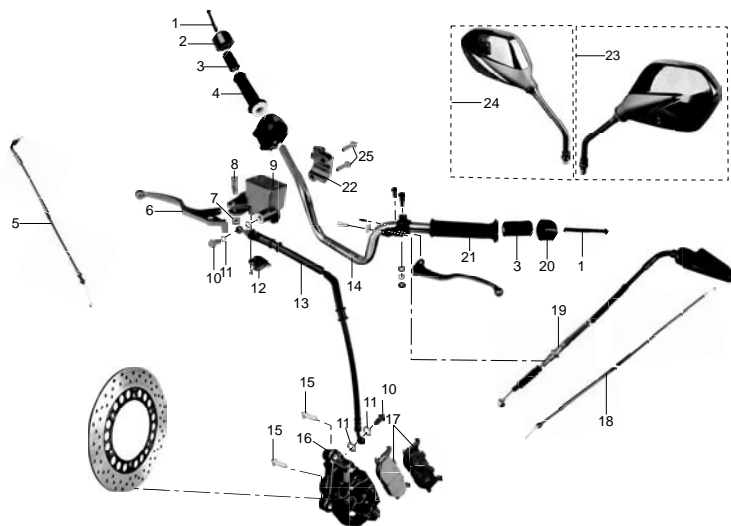


FIG.23 方向把操纵

DIRECTION TO MANIPULATE

参照 号码	零件号码 PART NO.	零件名称 DESCRIPTION	2CV1				备注 REMARKS
1	2CV-00078-00	十字槽沉头螺钉 Cross slot countersunk head screw	2				
2	2CV-F6246-00	右重块 Right weights	2				
3	2CV-F622F-00	减震套 Damping sets	2				
4	2CV-F6240-00	右握把组合 The right combination of grip	1				
5	2CV-F6311-00	油门拉索 Throttle cable	1				
6	2CV-H3922-00	制动手柄 Brake Handle	1				
7	2CV-00037-00	1型六角螺母 Type 1 Hexagon nut	1				
8	2CV-00140-00	手柄连接螺栓 Handle connecting bolt	1				
9	2CV-F5870-00	总泵壳体 Master cylinder shell	1				
10	2CV-00185-00	油管螺栓 Tubing bolt	2				
11	2CV-00186-00	油管垫片 Tubing Gasket	4				
12	2CV-H3980-00	前制动开关 Front brake switch	2				
13	2CV-F5872-00	制动管组合 Brake pipe combination	1				
14	2CV-F6111-00	手把管 Handle Tube	1				
15	2CV-00014-00	六角法兰面细牙螺栓 Hexagon flange bolts fine tooth	2				
16	2CV-F580U-00	前制动器 Front brakes	1				
17	2CV-F5805-00	制动片 Brake piece	2				
18	2CV-F6331-00	阻风门拉索 Choke cable	1				
19	2CV-F6335-00	离合器拉索 Clutch cable	1				
20	2CV-F6247-00	重块 Weights	1				



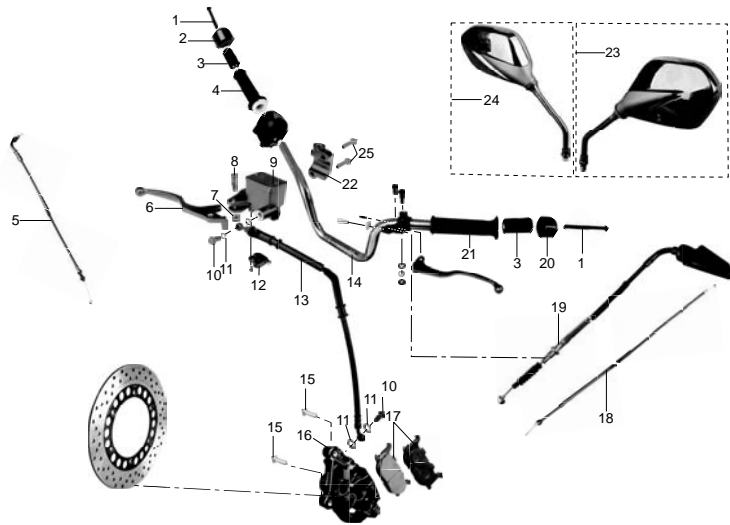


FIG.23 方向把操纵

DIRECTION TO MANIPULATE

参照 号码	零件号码 PART NO.	零件名称 DESCRIPTION	2CV1				备注 REMARKS
21	2CV-F6241-00	左握把 Left Grip	1				
22	2CV-F5867-00	总泵固定半盖 Always pump fixed half cover	1				
23	2CV-F6280-00	左后视镜组合 Left rear-view mirror combination	1				
24	2CV-F6290-00	右后视镜组合 Right rear-view mirror combination	1				
25	2CV-00008-00	六角法兰面螺栓 Hexagon flange bolts	2				

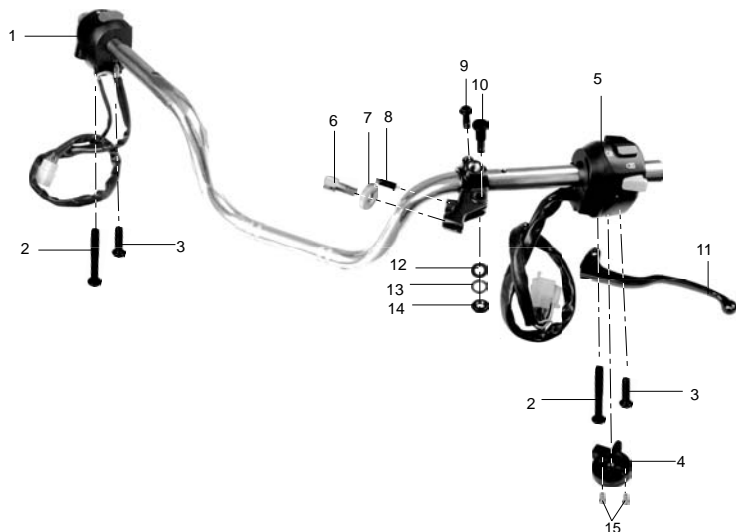


FIG.24 手把开关

HAND THE SWITCH

参照 号码	零件号码 PART NO.	零件名称 DESCRIPTION	2CV1				备注 REMARKS
1	2CV-H3963-00	右手把组合开关 Right hand combination switch	1				
2	2CV-00072-00	十字槽盘头螺钉 Cross-slot pan head screws	2				
3	2CV-00071-00	十字槽盘头螺钉 Cross-slot pan head screws	2				
4	2CV-H3941-00	手动风门 Manual air inlet	1				
5	2CV-H3973-00	左手把开关组合 Left the switch combination	1				
6	2CV-00135-00	拉索调整螺管 Cable adjusting screw tube	1				
7	2CV-00136-00	紧固螺母 Nut	1				
8	2CV-H2917-00	离合器开关 Clutch Switch	1				
9	2CV-00007-00	六角法兰面螺栓 Hexagon flange bolts	1				
10	2CV-H3945-00	开槽圆柱头轴位螺栓 Slotted cylinder head bolt axial	1				
11	2CV-H3912-00	左手柄 Left handle	1				
12	72907-08600	平垫圈 Flat washer	1				
13	2CV-00110-00	标准型弹簧垫圈 Standard spring washer	1				
14	2CV-00041-00	六角锁紧薄螺母 Hexagon thin nut locking	1				

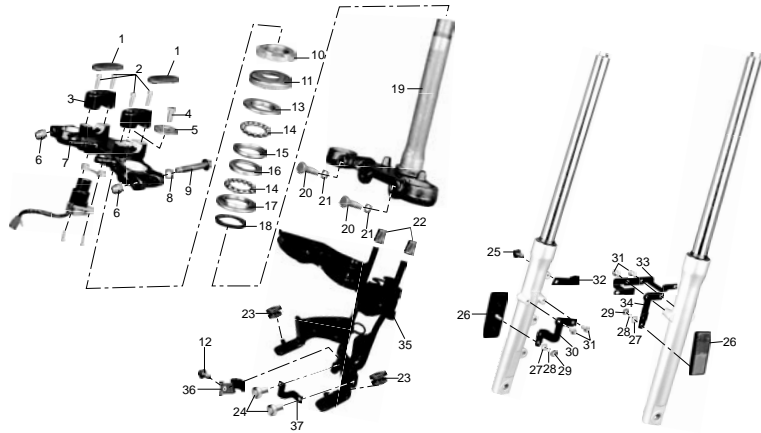


FIG.25 前叉

FORK

参照 号码	零件号码 PART NO.	零件名称 DESCRIPTION	2CV1				备注 REMARKS
1	2CV-F3469-00	螺栓顶盖 Bolt cap	2				
2	2CV-00064-00	内六角圆柱头螺钉 Hexagon socket head cap screws	4				
3	2CV-F3441-00	手把上夹持器 Hand on the gripper	2				
4	2CV-00028-00	六角螺栓 Hexagon bolt	1				
5	2CV-00176-00	立管垫圈 Riser Gasket	1				
6	2CV-00104-00	盖形螺母 Cap-shaped nut	2				
7	2CV-F3435-00	手把座 Handle Block	1				
8	72907-08600	平垫圈 Flat washer	2				
9	2CV-00012-00	六角法兰面螺栓 Hexagon flange bolts	2				
10	2CV-00189-00	方向柱调节螺母 Adjustable steering column nut	1				
11	2CV-F3416-00	轴承座圈盖组合 Bearing ring seal combination	1				
12	2CV-00005-00	六角法兰面螺栓 Hexagon flange bolts	1				
13	2CV-F3411-00	上轴承挡圈 Bearing Circlip on	1				
14	2CV-00134-00	保持架 Cage	2				
15	2CV-F3412-00	上轴承座圈 On the bearing ring	1				
16	ZAA-F3412-00	下轴承座圈 Under the bearing ring	1				
17	2CV-F3411-10	下轴承挡圈 Next Bearing Circlip	1				
18	2CV-F3462-00	转向底座防尘垫 Turned to dust pad base	1				
19	2CV-F3340-00	转向底座焊接组合 Turning base welding combinations	1				
20	2CV-F3128-00	六角头螺栓 Hexagon head bolt	2				

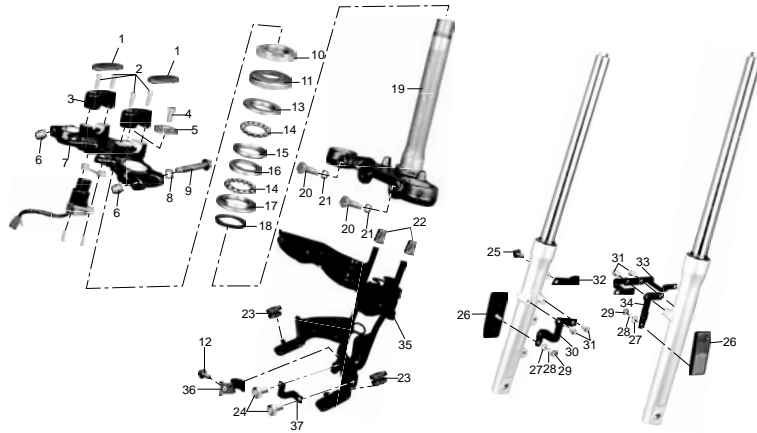


FIG.25 前叉

FORK

参照 号码	零件号码 PART NO.	零件名称 DESCRIPTION	2CV1				备注 REMARKS
21	2CV-00106-00	标准型弹簧垫圈 Standard spring washer	2				
22	2CV-F317J-00	前大灯胶套 Headlamp sleeve	2				
23	2CV-F8215-00	护孔环 Retaining ring hole	2				
24	2CV-00006-00	六角法兰面螺栓 Hexagon flange bolts	2				
25	2CV-00005-00	六角法兰面螺栓 Hexagon flange bolts	1				
26	2CV-H5110-00	非三角形侧回复反射器 Non-triangular side retro-reflectors	2				
27	2CV-00117-00	平垫圈 Flat washer	2				
28	2CV-00108-00	标准型弹簧垫圈 Standard spring washer	2				
29	2CV-00035-00	I型六角螺母 I-type hexagonal nut	2				
30	2CV-00160-00	右侧反光片支架 Reflective piece on the right bracket	1				
31	2CV-00092-00	六角头螺栓组合件 Hexagon bolts assemblies	4				
32	2CV-00158-00	制动油管支架 2 Brake bracket 2	1				
33	2CV-00157-00	前牌照安装板 Before installing the license plate	1				
34	2CV-00159-00	左侧反光片支架 Reflective piece on the left bracket	1				
35	2CV-F8321-00	前大灯支架焊接组合 Headlamp bracket welded combinations	1				
36	2CV-F3317-00	制动油管支架 1 A brake pipe bracket	1				
37	2CV-00294-00	主电缆固定支承 Main cable fixed support	1				

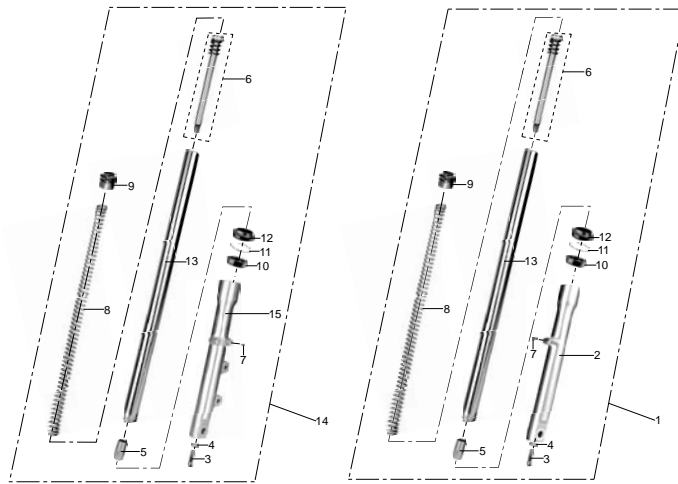


FIG.26 前减震

SHOCK BEFORE

参照 号码	零件号码 PART NO.	零件名称 DESCRIPTION	2CV1				备注 REMARKS
1	2CV-F3102-00	前左减震器 Front left shock absorber	1				
2	2CV-F3126-00	· 左底筒 · Left bottom tube	1				
3	2CV-F3181-00	· 内六角螺钉 · Hex screws	1				
4	2CV-F3158-00	· 密封垫圈 · Sealing gasket	1				
5	2CV-F3173-00	· 定位套 · Positioning sets	1				
6	2CV-F3170-00	· 活塞管组合 · Piston tube combination	1				
7	2CV-00092-00	· 六角头螺栓组合件 · Hexagon bolts assemblies	2				
8	2CV-F3141-00	· 减震弹簧 · Suspension spring	1				
9	2CV-F3168-00	· 螺塞 · screw	1				
10	2CV-F3145-00	· 油封组合 · Oil seal combination	1				
11	2CV-F3153-00	· 油封挡圈 · Oil seal block circle	1				
12	2CV-F3144-00	· 防尘盖 · Dust cover	1				
13	2CV-F3110-00	· 前叉管组合 · Fork tube combination	1				
14	2CV-F3103-00	前右减震器 Right before the shock absorber	1				
15	2CV-F3136-00	· 右底筒 · Right bottom tube	1				

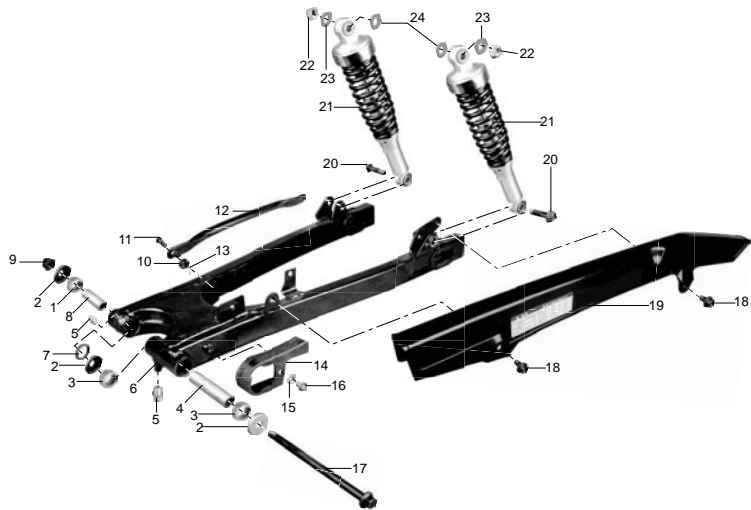


FIG.27 后轮悬挂

REAR SUSPENSION

参照 号码	零件号码 PART NO.	零件名称 DESCRIPTION	2CV1				备注 REMARKS
1	2CV-00270-00	冲压外圈滚针轴承 Drawn Cup Needle Roller Bearings	1				
2	2CV-F2129-00	后臂密封盖 After the arm closures	3				
3	2CV-00269-00	冲压外圈滚针轴承 Drawn Cup Needle Roller Bearings	2				
4	2CV-00177-00	后臂轴套 2 After the arm sleeve 2	1				
5	2CV-00271-00	油杯 M6 Oil Cup M6	2				
6	2CV-F2110-00	后臂焊接组合 After the combination arm welding	1				
7	2CV-00179-00	后臂油封 After the arm oil seal	1				
8	2CV-00178-00	后臂轴套 1 After the arm sleeve 1	1				
9	2CV-00046-00	螺母 Nut	1				
10	2CV-00039-00	六角薄螺母 Hexagon thin nut	1				
11	2CV-00146-00	后制动器固定杆螺栓 Fixed rear brake rod bolts	1				
12	2CV-00165-00	后制动器固定杆 Fixed rear brake rod	1				
13	2CV-00103-00	开口销 Forelock	1				
14	2CV-F2151-00	链条保护套 Chain protection cover	1				
15	2CV-00272-00	链条保护套垫圈 Chain protection cover gasket	1				
16	2CV-00091-00	螺栓和平垫圈组合 Bolt washer combination of peace	1				
17	2CV-F2141-00	后臂轴 After the arm-axis	1				
18	2CV-00005-00	六角法兰面螺栓 Hexagon flange bolts	2				
19	2CV-F2311-00	链条总成 Chain Box	1				
20	2CV-00015-00	六角法兰面细牙螺栓 Hexagon flange bolts fine tooth	2				

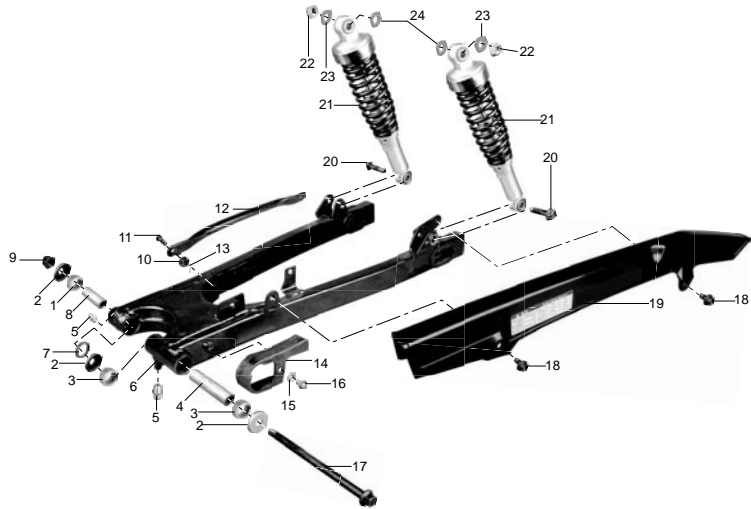


FIG.27 后轮悬挂

REAR SUSPENSION

参照 号码	零件号码 PART NO.	零件名称 DESCRIPTION	2CV1				备注 REMARKS
21	2CV-F2210-00	后减震器 Rear shock absorber	2				
22	2CV-00044-00	六角法兰面细牙螺母 Hexagon flange nut fine tooth	2				
23	2CV-00156-00	减震平垫圈 2 Damping flat washer 2	2				
24	2CV-00155-00	减震平垫圈 1 Damping flat washers 1	2				

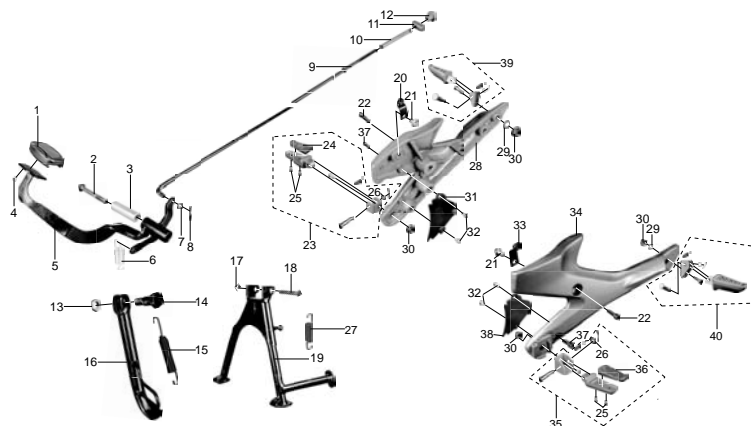


FIG.28 主支架

THE LORD STENTS

参照 号码	零件号码 PART NO.	零件名称 DESCRIPTION	2CV1				备注 REMARKS
1	2CV-F7854-00	踏板胶皮 Pedal rubber	1				
2	2CV-00003-00	六角法兰面螺栓 Hexagon flange bolts	1				
3	2CV-00141-00	后制动踏板衬套 Rear brake pedal bush	1				
4	2CV-00079-00	十字槽沉头螺钉 Cross slot countersunk head screw	1				
5	2CV-F7211-00	制动踏板焊接组合 Brake pedal welded combinations	1				
6	2CV-00145-00	制动踏板复位簧 Reset brake pedal spring	1				
7	2CV-00115-00	平垫圈 Flat washer	1				
8	2CV-00103-00	开口销 Forelock	1				
9	2CV-F7231-00	后制动拉杆 Rear brake rod	1				
10	2CV-00147-00	制动连杆压簧 Compression Spring Brake Linkage	1				
11	2CV-00148-00	制动杆销 Brake rod pin	1				
12	2CV-00149-00	制动连杆螺母 Brake rod nut	1				
13	2CV-00042-00	六角细牙薄螺母 Hexagon thin nut fine tooth	1				
14	2CV-00151-00	侧支架螺栓 Side stand bolt	1				
15	2CV-00167-00	侧支架拉簧 Side stand tension spring	1				
16	2CV-F7311-00	侧支架组合 Side bracket combination	1				
17	2CV-00090-00	开口挡圈 Open Collar	1				
18	2CV-F7112-00	主支架轴 Mast axis	1				
19	2CV-F7111-00	主支架组合 Combination of the main bracket	1				



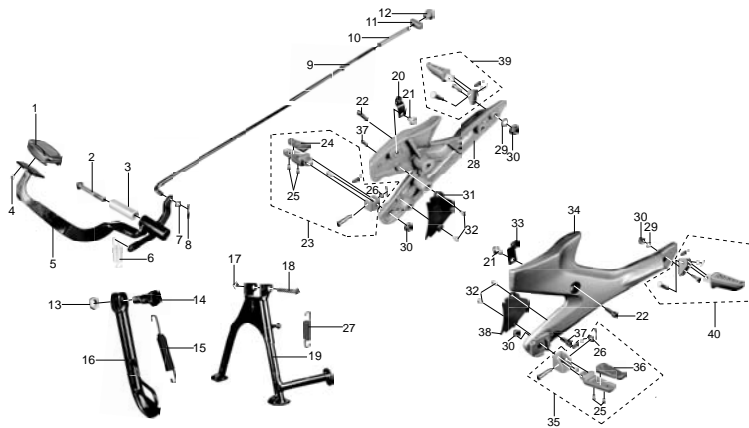


FIG.28 主支架

THE LORD STENTS

参照 号码	零件号码 PART NO.	零件名称 DESCRIPTION	2CV1				备注 REMARKS
20	2CV-F7446-00	右侧盖支承板组合 The right combination of cover bearing plate	1				
21	2CV-00093-00	螺栓和平垫圈组合件 Peaceful assembly bolts washers	2				
22	2CV-00050-00	内六角圆柱头螺钉 Hexagon socket head cap screws	2				
23	2CV-F7420-00	前搁脚组合 (右) Put aside the feet before combination (right)	1				
24	2CV-F7444-00	·前搁脚橡胶体 (右) · Former footrest rubber body (right)	1				
25	2CV-00074-00	·十字槽盘头螺钉 · Cross-slot pan head screws	4				
26	2CV-00115-00	·平垫圈 · Flat washer	1				
27	2CV-00166-00	主支架拉簧 The main tension spring bracket	1				
28	2CV-F7462-00	右搁脚支承体 The right footrest supporting body	1				
29	2CV-00112-00	平垫圈 Flat washer	2				
30	2CV-00043-00	六角法兰面螺母 Hexagon flange nut	4				
31	2CV-F7487-00	右搁脚装饰板 Right footrest decorative plate	1				
32	2CV-00070-00	十字槽盘头螺钉 Cross-slot pan head screws	4				
33	2CV-F7445-00	左侧盖支承板组合 Combination of the left bearing plate cover	1				
34	2CV-F7452-00	左搁脚支承体 Left footrest supporting body	1				
35	2CV-F7410-00	前搁脚组合 (左) Put aside the feet before combination (left)	1				

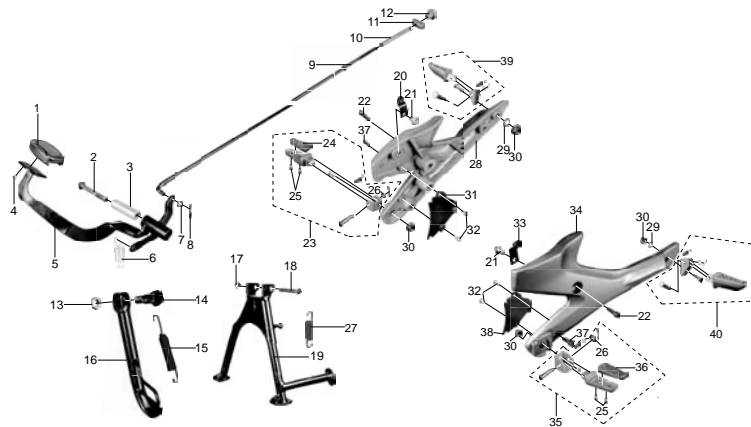


FIG.28 主支架

THE LORD STENTS

参照 号码	零件号码 PART NO.	零件名称 DESCRIPTION	2CV1				备注 REMARKS
36	2CV-F7433-00	·前搁脚橡胶体 (左) · Former footrest rubber body (left)	1				
37	2CV-00049-00	内六角圆柱头螺钉 Hexagon socket head cap screws	2				
38	2CV-F7486-00	左搁脚装饰板 Left footrest decorative plate	1				
39	2CV-F7440-00	后搁脚组合 (右) Put aside after foot combination (right)	1				
40	2CV-F7430-00	后搁脚组合 (左) Put aside after foot combination (left)	1				

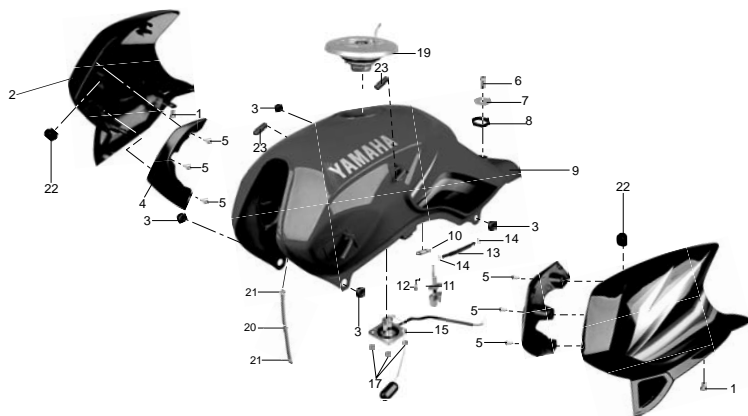
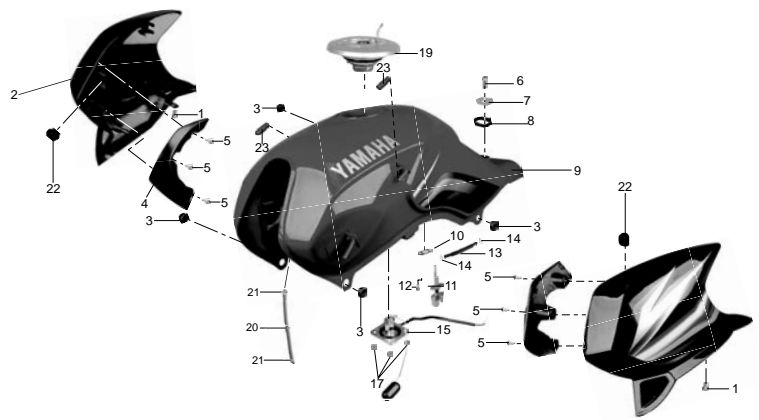


FIG.29 油箱

FUEL TANK

参照 号码	零件号码 PART NO.	零件名称 DESCRIPTION	2CV1				备注 REMARKS
1	2CV-00073-00	十字槽盘头螺钉 Cross-slot pan head screws	4				
2	2CV-F137X-00-RD	油箱右装饰罩组合 Right fuel tank decorative cover	1				红色 Red
	2CV-F137X-00-BL	油箱右装饰罩组合 Right fuel tank decorative cover	1				黑色 Black
3	2CV-00163-00	胶垫 1 Pad 1	4				
4	2CV-00162-00	油箱右装饰罩内盖 The right decorative hood cover	1				
5	2CV-00083-00	自攻螺钉 Self-tapping screw	6				
6	2CV-F4176-00	六角法兰面螺栓 Hexagon flange nut	1				
7	2CV-F4186-00	油箱安装垫圈 Tank installation gasket	1				
8	2CV-F4183-00	油箱定位防震垫 2 Tank positioning anti-shock pad 2	1				
9	2CV-F4110-00-RD	油箱体 Fuel tank body	1				红色 Red
	2CV-F4110-00-BL	油箱体 Fuel tank body	1				黑色 Black
10	2CV-F4512-00	波形垫圈 Wave washer	1				
11	2CV-F4500-00	燃油开关组合 Fuel switch combination	1				
12	2CV-00099-00	螺钉垫圈组合 Screw washer combination	2				
13	2CV-F4311-00	油管 Tubing	1				
14	2CV-00164-00	油管卡环 Tubing clasp	2				
15	2CV-H5752-00	燃油信号发送器 Fuel signal transmitter	1				
16	2CV-F137W-00-RD	油箱左装饰罩组合 Tank left Decorative Cover	1				红色 Red
	2CV-F137W-00-BL	油箱左装饰罩组合 Tank left Decorative Cover	1				黑色 Black
17	85307-06600-E8	1 型六角螺母 Type 1 Hexagon nut	4				



**FIG.29 油箱**

**FUEL TANK**

参照 号码	零件号码 PART NO.	零件名称 DESCRIPTION	2CV1				备注 REMARKS
18	2CV-00161-00	油箱左装饰罩内盖 Decorative hood left fuel tank cover	1				
19	2CV-F4650-00	油箱锁 Fuel tank lock	1				
20	2CV-F4315-00	燃油蒸发管 1 Fuel evaporation tube 1	1				
21	80001-00030-E8	卡箍 fern	1				
22	2CV-00296-00	油箱装饰罩前减震垫 Tank adornment cover shock before the mat	2				
23	2CV-00295-00	油箱装饰罩后减震垫 The tank after decoration cover shock pad	2				

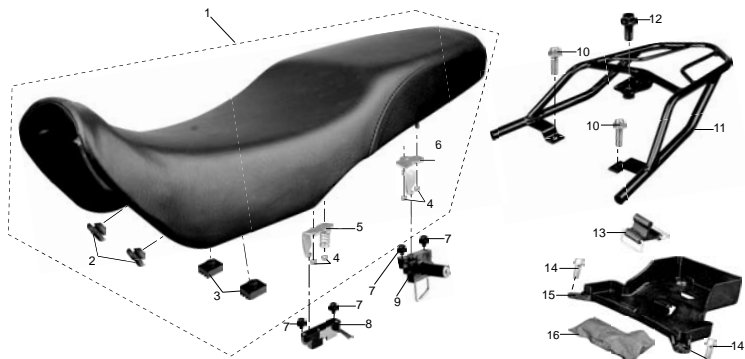


FIG.30 座垫

CUSHION

参照 号码	零件号码 PART NO.	零件名称 DESCRIPTION	2CV1				备注 REMARKS
1	2CV-F4730-00	座垫组合 Double seat assembly	1				
2	2CV-F4724-00	· 座垫缓冲垫 · Seat cushion	2				
3	2CV-F4741-00	· 座垫减震垫 · Cushion Shock pad	2				
4	75707-06500	· 六角法兰面螺母 · Hexagon flange nut	4				
5	2CV-F4738-00	· 支承组合 2 · Supporting Portfolio 2	1				
6	2CV-F4728-00	· 支承组合 1 · Combination of a supporting	1				
7	2CV-00098-00	螺栓和平垫圈组合件 Peaceful assembly bolts washers	4				
8	2CV-F4760-00	右座垫锁组合 Lock the right combination of cushion	1				
9	2CV-F4780-00	左座垫锁组合 Combination of left-seat-lock	1				
10	2CV-00011-00	法兰面六角螺栓 Hexagon flange bolts	2				
11	2CV-F4773-00	后货架 After the shelf	1				
12	2CV-00052-00	六角法兰面螺栓 Hexagon flange nut	1				
13	2CV-F811G-00	工具箍带 Tool belt hoop	1				
14	2CV-00006-00	六角法兰面螺栓 Hexagon flange bolts	2				
15	2CV-F473R-00	工具箱 Tool Box	1				
16	2CV-F8100-00	随车工具 Truck Tools	1				

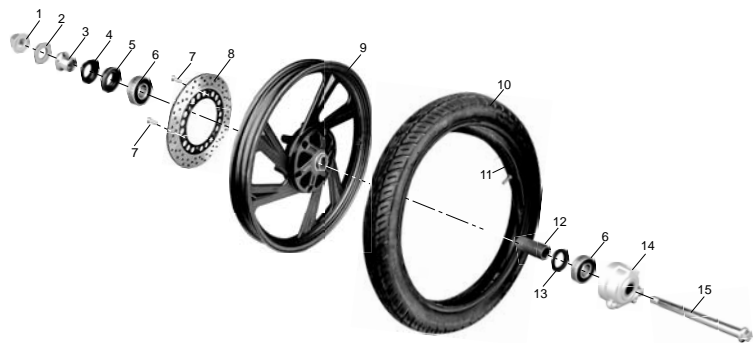


FIG.31 前轮

FRONT WHEEL

参照 号码	零件号码 PART NO.	零件名称 DESCRIPTION	2CV1				备注 REMARKS
1	2CV-00047-00	螺母 Nut	1				
2	2CV-00113-00	平垫圈 Flat washer	1				
3	2CV-00152-00	前轮衬套 Front Bushing	1				
4	ZAC-F5118-00	轮毂防尘盖 Wheel Shield	1				
5	2CV-00275-00	油封 SEAL	1				
6	2CV-00016-00	滚动轴承 Bearing 6202-2RS	2				
7	2CV-00276-00	螺栓 Bolt	6				
8	2CV-00277-00	制动盘 Brake Disc	1				
9	2CV-F5168-00	前轮毂 Front Hub	1				
10	2CV-00025-00	前轮外胎 2.75-18 Front wheel tire 2.75-18	1				
11	2CV-00068-00	前轮内胎 2.75-18 Front Inner Tube 2.75-18	1				
12	2CV-00180-00	轮毂衬套 Wheel Bushing	1				
13	2CV-00181-00	支承圈 Support ring	1				
14	2CV-F5190-00	前轮速度计 Front wheel speedometer	1				
15	2CV-F5181-00	前轮轴 Previous Axle	1				

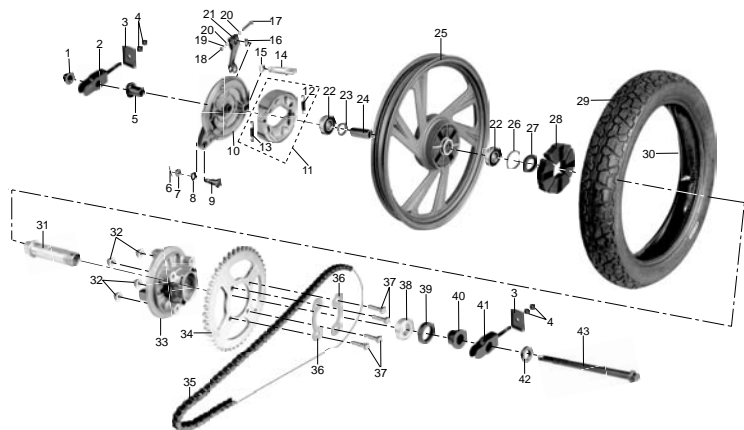


FIG.32 后轮

REAR WHEEL

参照 号码	零件号码 PART NO.	零件名称 DESCRIPTION	2CV1				备注 REMARKS
1	2CV-00048-00	螺母 Nut	1				
2	2CV-F5389-00	张紧板 2 Tension Plate 2	1				
3	2CV-F539F-00	后盖 Back Cover	2				
4	2CV-00038-00	1 型六角螺母 Type 1 Hexagon nut	4				
5	2CV-00143-00	后轮右衬套 The right rear wheel hub	1				
6	2CV-00103-00	开口销 Forelock	1				
7	2CV-00039-00	六角薄螺母 Hexagon thin nut	1				
8	72907-08600	平垫圈 Flat washer	1				
9	2CV-00153-00	螺栓 Bolt	1				
10	2CV-F5321-00	后制动盖 Rear brake cover	1				
11	2CV-W2533-00	蹄块组合 Shoe block combination	1				
12	2CV-00138-00	· 拉簧 2 · Tension spring 2	1				
13	2CV-00137-00	· 拉簧 1 · Tension spring 1	1				
14	2CV-F5351-00	凸轮轴 Camshaft	1				
15	2CV-00139-00	密封垫 Gasket	1				
16	2CV-F533A-00	指示片 Instruction sheet	1				
17	2CV-00030-00	六角头螺栓 Hexagon head bolt	1				
18	2CV-00037-00	I 型六角螺母 I-type hexagonal nut	1				
19	2CV-00109-00	标准弹簧垫圈 Standard spring washer	1				
20	2CV-00115-00	平垫圈 Flat washer	2				

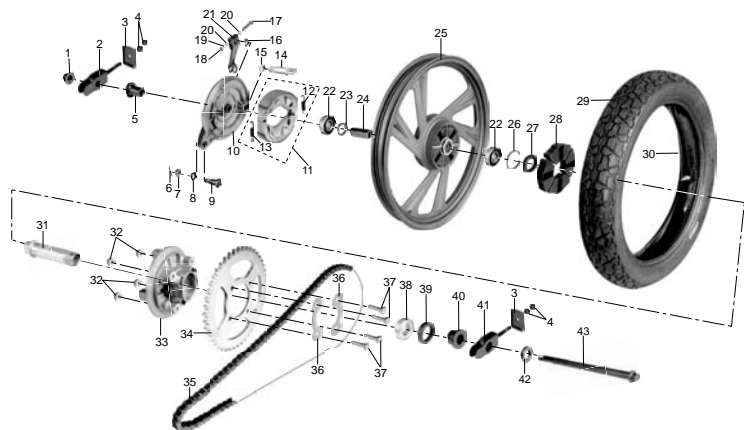


FIG.32 后轮

REAR WHEEL

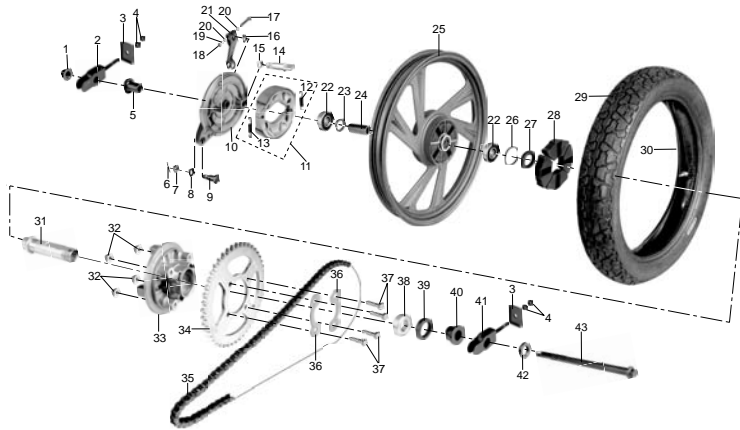
参照 号码	零件号码 PART NO.	零件名称 DESCRIPTION	2CV1				备注 REMARKS
21	2CV-F5355-00	后制动臂 Rear brake arm	1				
22	2CV-00016-00	滚动轴承 Bearing 6202-2RS	2				
23	2CV-00183-00	支承圈 Support ring	1				
24	2CV-00182-00	衬套 Bush	1				
25	2CV-F5338-00	后轮毂 Rear Hub	1				
26	2CV-00278-00	O形圈 O-ring	1				
27	2CV-00184-00	油封 SEAL	1				
28	ZAC-F5364-00	减震块 Shock Block	4				
29	2CV-00026-00	后轮外胎 3.25-18 Rear tire 3.25-18	1				
30	2CV-00069-00	后轮内胎 3.25-18 Rear Inner Tube 3.25-18	1				
31	2CV-F5387-00	链轮轴 Chain wheel	1				
32	2CV-00040-00	2型全金属六角锁紧螺母 2-type all-metal hexagon locking nut	4				
33	2CV-F5366-00	传动盖 Transmission Cover	1				
34	2CV-F5447-00	链轮 Sprocket	1				
35	2CV-00001-00	链条 08MC-120 Chain 08MC-120	1				
36	2CV-F5412-00	止动垫片 Stop washer	2				
37	2CV-00033-00	六角头螺栓 Hexagon head bolt	4				
38	2CV-00018-00	滚动轴承 Rolling	1				
39	83106-30004	油封 SEAL	1				
40	2CV-00144-00	后轮左衬套 Left rear wheel hub	1				



FIG.32 后轮

REAR WHEEL

参照 号码	零件号码 PART NO.	零件名称 DESCRIPTION	2CV1				备注 REMARKS
41	2CV-F5388-00	张紧板 1 Tension Plate 1	1				
42	2CV-00150-00	链轮轴螺母 Chain wheel nut	1				
43	2CV-F5381-00	后轮轴 Rear Axle	1				



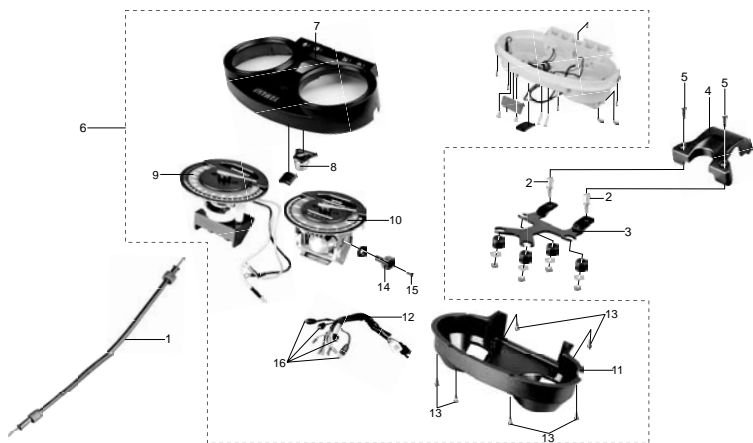


FIG.33 仪表

INSTRUMENT

参照 号码	零件号码 PART NO.	零件名称 DESCRIPTION	2CV1				备注 REMARKS
1	2CV-H3550-00	速度计软轴 Speedometer flexible shaft	1				
2	2CV-00169-00	仪表螺栓组合 Instrument bolt combination	2				
3	2CV-H350E-00	仪表支架 Instrument stents	1				
4	2CV-F6213-00	总开关盖 Master switch cover	1				
5	2CV-00075-00	十字槽沉头螺钉 Cross slot countersunk head screw	2				
6	2CV-H3500-00	车速里程表 Speedometer	1				
7	2CV-H353G-00	· 上罩 · cover	1				
8	2CV-HA253-00	· 燃油表机芯 · Fuel table machine core	1				
9	2CV-HA252-00	· 转速表机芯 · Speed table machine core	1				
10	2CV-HA251-00	· 里程表机芯 · Milestones movement	1				
11	2CV-H353H-00	· 后盖 · Back cover	1				
12	2CV-H3509-00	· 线束 · Harness	1				
13	2CV-00291-00	· 十字槽盘头自攻螺钉 · The slot supplied pan-head tapping screws	6				
14	2CV-H3578-00	· 回零手柄 · Back to zero handle	1				
15	2CV-00290-00	· 十字槽盘头螺钉 · The slot supplied pan-head screws	1				
16	2CV-H3517-00	· 指示灯泡 · Indicator bulb	4				

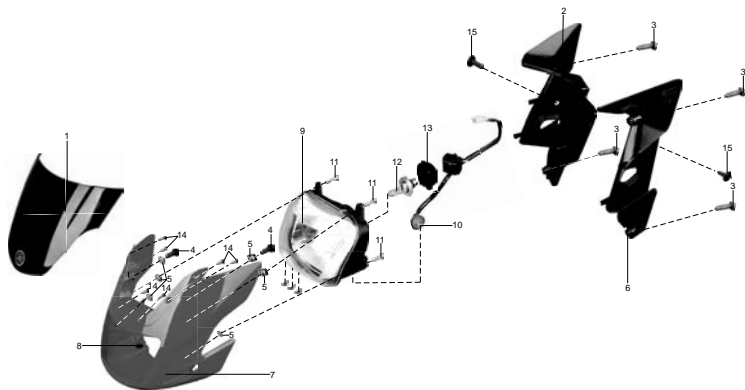
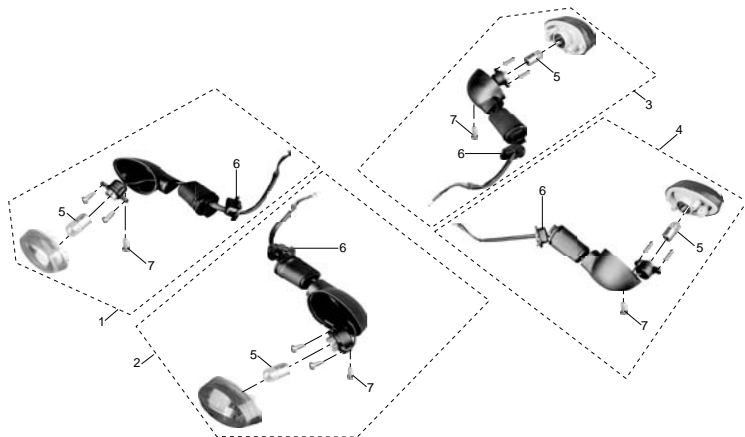


FIG.34 前照灯

HEADLIGHT

参照 号码	零件号码 PART NO.	零件名称 DESCRIPTION	2CV1				备注 REMARKS
1	2CV-F8381-00	挡风板组合 Windshield	1				
2	2CV-F837M-00	前整流罩右内板 Right before the fairing inner panel	1				
3	2CV-00286-00	十字槽盘头自攻螺钉 Cross-slot pan head self-tapping screw	4				
4	2CV-00287-00	螺钉和平垫圈组合件 Screw washer assembly for peace	2				
5	2CV-F1535-00	螺母夹 Nut clip	6				
6	2CV-F837L-00	前整流罩左内板 Before the left fairing inner panel	1				
7	2CV-F8351-00	前整流罩 Pre-fairing	1				红色 Red
	2CV-F8351-00	前整流罩 Pre-fairing	1				黑色 Black
8	2CV-F8215-00	护孔环 Retaining ring hole	2				
9	2CV-H4330-00	前照灯 Headlight	1				
10	2CV-H4347-00	位置灯灯泡 12V5W W2.1 × 9.5d Position light bulb 12V5W W2.1 × 9.5d	1				
11	2CV-00288-00	十字槽盘头自攻螺钉 Cross-slot pan head self-tapping screw	4				
12	2CV-H4314-00	大灯灯泡 12V35/35W Headlight bulb 12V35/35W	1				
13	2CV-H4378-00	防水胶套 Waterproof pouches	1				
14	2CV-00289-00	十字槽盘头自攻螺钉 Cross-slot pan head self-tapping screw	6				
15	2CV-00154-00	大圆柱头螺钉 Great Circle stigma screw	2				



**FIG.35 转向灯**

**LIGHTS**

参照 号码	零件号码 PART NO.	零件名称 DESCRIPTION	2CV1				备注 REMARKS
1	2CV-H3320-00	前转向灯 (右) Before turning light (right)	1				
2	2CV-H3310-00	前转向灯 (左) Before turning light (left)	1				
3	2CV-H3340-00	后转向灯 (右) After the turn signal (right)	1				
4	2CV-H3330-00	后转向灯 (左) After the turn signal (left)	1				
5	ZAA-H3311-10	· 灯泡 · Bulb	4				
6	2CV-H3359-00	· 安装板 · Mounting plate	4				
7	2CV-00082-00	· 十字槽盘头自攻螺钉 · Cross-slot pan head self-tapping screw	4				

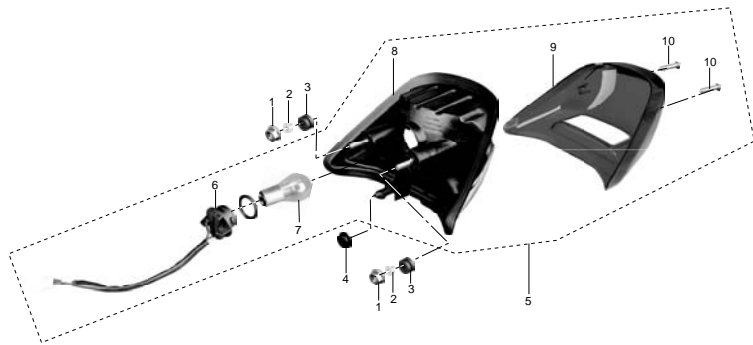


FIG.36 尾灯

TAILLIGHT

参照 号码	零件号码 PART NO.	零件名称 DESCRIPTION	2CV1				备注 REMARKS
1	75707-06500	六角法兰面螺母 Hexagon flange nut	2				
2	2CV-H4737-00	尾灯衬套 Taillight bush	2				
3	2CV-H4736-00	尾灯胶套 Taillight sleeve	2				
4	2CV-00163-00	胶垫 1 Pad 1	1				
5	2CV-H4710-00	尾灯 Taillight	1				
6	2CV-H4735-00	· 线束 · Harness	1				
7	ZAB-H4714-00	· 灯泡 12V 21/5W · Bulb 12V 21/5W	1				
8	2CV-H4720-00	· 反光镜 · Mirror	1				
9	2CV-H4721-00	· 灯罩 · Shade	1				
10	2CV-00118-00	· 十字槽盘头自攻螺钉 · Cross-slot pan head self-tapping screw	2				



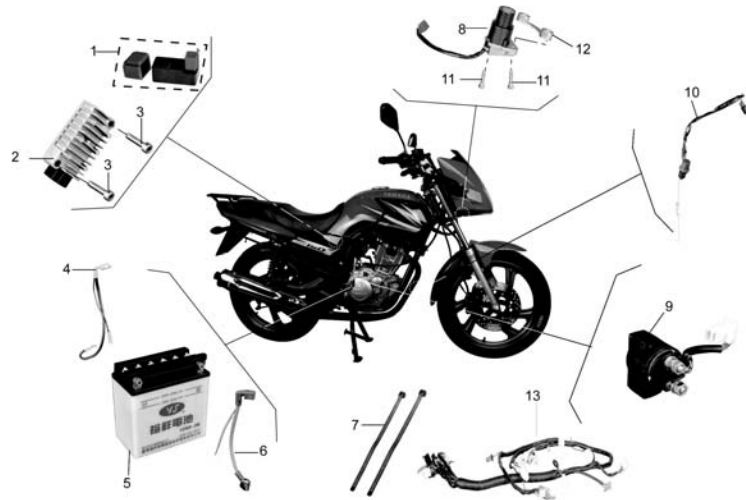
FIG.37-1 电器 1

ELECTRICAL 1

参照 号码	零件号码 PART NO.	零件名称 DESCRIPTION	2CV1				备注 REMARKS
1	2CV-H5540-00	Z CDI 元件 Z CDI components	1				
2	2CV-H5546-00	箍带 Hoop with	1				
3	2CV-00054-00	内六角圆柱头螺钉 Hexagon socket head cap screws	1				
4	2CV-H3371-00	喇叭组件 Speaker Components	1				
5	2CV-H3350-00	闪光继电器 Flashing relay	1				
6	2CV-H2310-00	点火线圈 Ignition Coil	1				
7	2CV-00073-00	十字槽盘头螺钉 Cross-slot pan head screws	2				
8	2CV-00081-00	十字槽小盘头螺钉 Small cross-slot head screw	2				
9	QAB-H2151-00	自恢复过流保护器 Self-restore over-current protector	1				

FIG.37-2 电器 2

ELECTRICAL 2



参照 号码	零件号码 PART NO.	零件名称 DESCRIPTION	2CV1				备注 REMARKS
1	2CV-H1950-00	辅助继电器 Auxiliary relay	1				
2	2CV-H1960-00	整流调节器 Rectifier regulator	1				
3	2CV-00060-00	内六角圆柱头螺钉 Hexagon socket head cap screws	2				
4	2CV-H2116-00	负极导线 Anode wire	1				
5	2CV-H2100-00	蓄电池组合 Battery Combination	1				
6	2CV-H2115-00	正极导线 Positive wire	1				
7	2CV-H3936-00	电缆箍带 1 Cable hoop with a	2				
8	2CV-H2501-00	总开关锁 Master switch lock	1				
9	2CV-H1940-00	起动继电器 Starting relay	1				
10	2CV-H2530-00	后制动开关 Rear brake switch	1				
11	2CV-00059-00	内六角圆柱头螺钉 Hexagon socket head cap screws	2				
12	2CV-H2516-00	总开关衬板 Master switch Lining	1				
13	2CV-H2590-00	电缆 Cable	1				

零件号码索引  
PARTS NO INDEX CHART

零件号码 PART NO.	参照 号码	零件号码 PART NO.	参照 号码	零件号码 PART NO.	参照 号码	零件号码 PART NO.	参照 号码	零件号码 PART NO.	参照 号码	零件号码 PART NO.	参照 号码
2CV-00001-00	32-35	2CV-00037-00	32-18	2CV-00075-00	33-5	2CV-00113-00	31-2	2CV-00153-00	32-9	2CV-00193-00	1-20
2CV-00002-00	17-9	2CV-00038-00	32-4	2CV-00076-00	5-4	2CV-00114-00	22-9	2CV-00154-00	21-2	2CV-00194-00	1-6
2CV-00003-00	28-2	2CV-00039-00	27-10	2CV-00077-00	5-15	2CV-00115-00	28-26	2CV-00154-00	34-15	2CV-00195-00	4-8
2CV-00004-00	17-26	2CV-00039-00	32-7	2CV-00078-00	23-1	2CV-00115-00	28-7	2CV-00155-00	27-24	2CV-00196-00	3-5
2CV-00005-00	25-12	2CV-00040-00	32-32	2CV-00079-00	28-4	2CV-00115-00	32-20	2CV-00156-00	27-23	2CV-00197-00	3-1
2CV-00005-00	25-25	2CV-00041-00	24-14	2CV-00080-00	12-3	2CV-00116-00	11-4	2CV-00157-00	25-33	2CV-00198-00	4-5
2CV-00005-00	27-18	2CV-00042-00	28-13	2CV-00081-00	37-1-8	2CV-00117-00	25-27	2CV-00158-00	25-32	2CV-00199-00	2-15
2CV-00006-00	22-7	2CV-00043-00	18-2	2CV-00082-00	35-7	2CV-00118-00	36-10	2CV-00159-00	25-34	2CV-00200-00	11-21
2CV-00006-00	25-24	2CV-00043-00	28-30	2CV-00083-00	19-18	2CV-00119-00	11-3	2CV-00160-00	25-30	2CV-00201-00	2-7
2CV-00006-00	30-14	2CV-00044-00	27-22	2CV-00083-00	29-5	2CV-00120-00	1-10	2CV-00161-00	29-18	2CV-00202-00	2-29
2CV-00007-00	24-9	2CV-00045-00	17-12	2CV-00084-00	8-20	2CV-00121-00	1-18	2CV-00162-00	29-4	2CV-00203-00	2-14
2CV-00008-00	23-25	2CV-00045-00	17-15	2CV-00085-00	8-19	2CV-00122-00	9-1	2CV-00163-00	21-4	2CV-00204-00	2-17
2CV-00009-00	22-2	2CV-00046-00	27-9	2CV-00087-00	15-16	2CV-00123-00	8-9	2CV-00163-00	22-5	2CV-00205-00	2-22
2CV-00010-00	17-22	2CV-00047-00	31-1	2CV-00088-00	10-11	2CV-00124-00	9-10	2CV-00163-00	29-3	2CV-00206-00	2-8
2CV-00011-00	30-10	2CV-00048-00	32-1	2CV-00088-00	12-10	2CV-00125-00	9-16	2CV-00163-00	36-4	2CV-00207-00	1-11
2CV-00012-00	25-9	2CV-00049-00	28-37	2CV-00089-00	14-2	2CV-00126-00	8-10	2CV-00164-00	29-14	2CV-00208-00	2-16
2CV-00013-00	17-13	2CV-00050-00	28-22	2CV-00090-00	28-17	2CV-00126-00	9-4	2CV-00165-00	27-12	2CV-00209-00	2-11
2CV-00014-00	23-15	2CV-00051-00	18-4	2CV-00091-00	27-16	2CV-00127-00	8-16	2CV-00166-00	28-27	2CV-00210-00	11-9
2CV-00015-00	27-20	2CV-00052-00	30-12	2CV-00092-00	25-31	2CV-00128-00	8-3	2CV-00167-00	28-15	2CV-00210-00	2-24
2CV-00016-00	31-6	2CV-00053-00	9-13	2CV-00092-00	26-7	2CV-00129-00	8-12	2CV-00168-00	20-13	2CV-00211-00	2-9
2CV-00016-00	32-22	2CV-00054-00	19-5	2CV-00093-00	28-21	2CV-00130-00	7-5	2CV-00169-00	33-2	2CV-00212-00	2-20
2CV-00017-00	12-9	2CV-00054-00	37-1-3	2CV-00094-00	19-4	2CV-00131-00	8-2	2CV-00170-00	6-9	2CV-00213-00	2-19
2CV-00018-00	32-38	2CV-00055-00	15-14	2CV-00095-00	4-11	2CV-00131-00	9-12	2CV-00171-00	6-13	2CV-00214-00	2-23
2CV-00019-00	13-6	2CV-00056-00	1-2	2CV-00096-00	17-18	2CV-00132-00	1-19	2CV-00172-00	19-2	2CV-00215-00	2-32
2CV-00020-00	4-4	2CV-00058-00	6-21	2CV-00096-00	18-1	2CV-00133-00	17-20	2CV-00173-00	19-20	2CV-00216-00	2-4
2CV-00021-00	4-1	2CV-00058-00	7-7	2CV-00096-00	20-4	2CV-00134-00	25-14	2CV-00174-00	19-8	2CV-00217-00	9-6
2CV-00022-00	2-31	2CV-00059-00	37-2-11	2CV-00097-00	20-12	2CV-00135-00	24-6	2CV-00175-00	19-11	2CV-00218-00	9-17
2CV-00023-00	12-23	2CV-00060-00	37-2-3	2CV-00098-00	30-7	2CV-00136-00	24-7	2CV-00176-00	25-5	2CV-00219-00	9-19
2CV-00023-00	2-28	2CV-00061-00	1-22	2CV-00099-00	29-12	2CV-00137-00	32-13	2CV-00177-00	27-4	2CV-00220-00	8-17
2CV-00024-00	11-28	2CV-00061-00	5-7	2CV-00100-00	19-12	2CV-00138-00	32-12	2CV-00178-00	27-8	2CV-00221-00	8-13
2CV-00025-00	31-10	2CV-00062-00	15-2	2CV-00101-00	20-5	2CV-00139-00	32-15	2CV-00179-00	27-7	2CV-00222-00	9-21
2CV-00026-00	32-29	2CV-00063-00	17-3	2CV-00102-00	6-8	2CV-00140-00	23-8	2CV-00180-00	31-12	2CV-00223-00	9-23
2CV-00027-00	11-17	2CV-00064-00	25-2	2CV-00103-00	27-13	2CV-00141-00	28-3	2CV-00181-00	31-13	2CV-00224-00	9-14
2CV-00028-00	25-4	2CV-00065-00	17-5	2CV-00103-00	28-8	2CV-00142-00	17-8	2CV-00182-00	32-24	2CV-00225-00	8-4
2CV-00029-00	1-15	2CV-00066-00	1-12	2CV-00103-00	32-6	2CV-00143-00	32-5	2CV-00183-00	32-23	2CV-00226-00	9-2
2CV-00030-00	32-17	2CV-00067-00	13-2	2CV-00104-00	25-6	2CV-00144-00	32-40	2CV-00184-00	32-27	2CV-00227-00	8-7
2CV-00031-00	18-6	2CV-00068-00	31-11	2CV-00106-00	25-21	2CV-00145-00	28-6	2CV-00185-00	23-10	2CV-00228-00	8-15
2CV-00032-00	17-16	2CV-00069-00	32-30	2CV-00107-00	20-8	2CV-00146-00	27-11	2CV-00186-00	23-11	2CV-00229-00	11-26
2CV-00033-00	32-37	2CV-00070-00	28-32	2CV-00108-00	25-28	2CV-00147-00	28-10	2CV-00187-00	17-27	2CV-00230-00	11-10
2CV-00034-00	12-17	2CV-00071-00	24-3	2CV-00109-00	32-19	2CV-00148-00	28-11	2CV-00188-00	17-25	2CV-00231-00	11-22
2CV-00035-00	25-29	2CV-00072-00	24-2	2CV-00110-00	24-13	2CV-00149-00	28-12	2CV-00189-00	25-10	2CV-00232-00	11-8
2CV-00036-00	20-6	2CV-00073-00	29-1	2CV-00111-00	20-7	2CV-00150-00	32-42	2CV-00190-00	1-5	2CV-00233-00	11-25
2CV-00037-00	17-17	2CV-00073-00	37-1-7	2CV-00112-00	18-3	2CV-00151-00	28-14	2CV-00191-00	1-7	2CV-00234-00	11-23
2CV-00037-00	23-7	2CV-00074-00	28-25	2CV-00112-00	28-29	2CV-00152-00	31-3	2CV-00192-00	4-7	2CV-00235-00	11-27



零件号码索引  
PARTS NO INDEX CHART

零件号码 PART NO.	参照 号码	零件号码 PART NO.	参照 号码	零件号码 PART NO.	参照 号码	零件号码 PART NO.	参照 号码	零件号码 PART NO.	参照 号码	零件号码 PART NO.	参照 号码
2CV-00236-00	11-2	2CV-00278-00	32-26	2CV-E2116-00	3-9	2CV-E4451-00	6-4	2CV-E6154-00	11-16	2CV-F137W-00-BL	29-16
2CV-00237-00	11-1	2CV-00279-00	20-9	2CV-E2117-00	3-13	2CV-E4452-00	6-3	2CV-E6154-00	2-27	2CV-F137W-00-RD	29-16
2CV-00238-00	13-14	2CV-00280-00	19-13	2CV-E2118-00	3-14	2CV-E4453-00	6-12	2CV-E6154-10	11-11	2CV-F137X-00-BL	29-2
2CV-00239-00	12-24	2CV-00281-00	10-3	2CV-E2119-00	3-12	2CV-E4457-00	6-16	2CV-E6164-00	12-22	2CV-F137X-00-RD	29-2
2CV-00240-00	10-12	2CV-00282-00	16-2-11	2CV-E2121-00	3-8	2CV-E4458-00	6-6	2CV-E6321-00	11-13	2CV-F1414-00	17-6
2CV-00240-00	12-11	2CV-00283-00	16-1-3	2CV-E2146-00	3-6	2CV-E445F-00	6-15	2CV-E6324-00	11-14	2CV-F1511-00-BL	20-1
2CV-00241-00	12-15	2CV-00283-00	16-2-18	2CV-E2151-00	3-3	2CV-E4462-00	6-14	2CV-E6351-00	11-5	2CV-F1511-00-RD	20-1
2CV-00242-00	14-3	2CV-00284-00	16-2-2	2CV-E2156-00	3-4	2CV-E4472-00	6-5	2CV-E6356-00	11-7	2CV-F1535-00	34-5
2CV-00243-00	13-5	2CV-00285-00	16-2-15	2CV-E2159-00	3-2	2CV-E4613-00	7-2	2CV-E6357-00	11-18	2CV-F1611-00	20-11
2CV-00244-00	13-7	2CV-00286-00	34-3	2CV-E2171-00	4-2	2CV-E4711-00	7-1	2CV-E6358-00	11-6	2CV-F1629-00	20-3
2CV-00245-00	5-10	2CV-00287-00	34-4	2CV-E2176-00	4-6	2CV-E4758-00	7-3	2CV-E6371-00	11-12	2CV-F1685-00	20-10
2CV-00246-00	5-12	2CV-00288-00	34-11	2CV-E2210-00	4-13	2CV-E4803-00	19-9	2CV-E6380-00	11-24	2CV-F1711-00-BL	21-5
2CV-00247-00	5-13	2CV-00289-00	34-14	2CV-E2213-00	4-12	2CV-E4815-00	19-6	2CV-E7121-00	12-7	2CV-F1711-00-RD	21-5
2CV-00248-00	5-3	2CV-00290-00	33-15	2CV-E2231-00	4-9	2CV-E4867-00	16-2-10	2CV-E7131-00	12-6	2CV-F1721-00-BL	21-1
2CV-00249-00	6-22	2CV-00291-00	33-13	2CV-E2241-00	4-10	2CV-E4872-00	19-1	2CV-E7151-00	12-5	2CV-F1721-00-RD	21-1
2CV-00250-00	15-15	2CV-00293-00	17-28	2CV-E3300-00	5-2	2CV-E4881-00	19-3	2CV-E7211-00	12-12	2CV-F177G-00	17-19
2CV-00251-00	15-18	2CV-00294-00	25-37	2CV-E3326-00	5-5	2CV-E4882-00	19-10	2CV-E7221-00	12-21	2CV-F2110-00	27-6
2CV-00252-00	14-4	2CV-00295-00	29-23	2CV-E3327-00	5-1	2CV-E490A-00	16-2-17	2CV-E7231-00	12-16	2CV-F2129-00	27-2
2CV-00253-00	12-25	2CV-00296-00	29-22	2CV-E3329-00	5-6	2CV-E490J-00	16-2-13	2CV-E7241-00	12-18	2CV-F2141-00	27-17
2CV-00254-00	14-1	2CV-E1102-00	1-1	2CV-E3440-00	5-11	2CV-E490K-00	16-1-5	2CV-E7251-00	12-19	2CV-F2151-00	27-14
2CV-00255-00	7-4	2CV-E111F-00	1-13	2CV-E3447-00	5-9	2CV-E4987-00	19-7	2CV-E7285-00	12-13	2CV-F2210-00	27-21
2CV-00256-00	10-4	2CV-E1166-00	8-6	2CV-E3575-00	6-20	2CV-E5111-00	8-5	2CV-E7411-00	12-4	2CV-F2311-00	27-19
2CV-00257-00	10-7	2CV-E1167-00	8-11	2CV-E3586-00	6-18	2CV-E5121-00	8-1	2CV-E7421-00	12-20	2CV-F3102-00	26-1
2CV-00258-00	10-9	2CV-E1181-00	1-21	2CV-E4105-00	16-2-16	2CV-E5361-00	9-8	2CV-E7456-00	12-26	2CV-F3103-00	26-14
2CV-00259-00	10-5	2CV-E1186-00	1-8	2CV-E410A-00	16-1-4	2CV-E5363-00	9-3	2CV-E7471-00	12-2	2CV-F3110-00	26-13
2CV-00260-00	4-3	2CV-E1187-00	1-3	2CV-E4115-00	16-2-1	2CV-E5411-00	9-22	2CV-E7800-00	1-17	2CV-F3126-00	26-2
2CV-00261-00	1-4	2CV-E1198-00	8-14	2CV-E4141-00	16-2-9	2CV-E5421-00	9-15	2CV-E8101-00	14-5	2CV-F3128-00	25-20
2CV-00262-00	1-16	2CV-E1310-00	1-23	2CV-E4142-00	16-2-7	2CV-E5431-00	9-5	2CV-E8111-00	18-5	2CV-F3136-00	26-15
2CV-00263-00	1-14	2CV-E1351-00	1-24	2CV-E4196-00	16-1-2	2CV-E5441-00	8-8	2CV-E8140-00	13-15	2CV-F3141-00	26-8
2CV-00264-00	11-19	2CV-E1400-00	2-1	2CV-E4197-00	16-1-1	2CV-E5451-00	9-11	2CV-E8177-00	13-16	2CV-F3144-00	26-12
2CV-00264-00	2-25	2CV-E1412-00	2-6	2CV-E4268-00	16-2-14	2CV-E5462-00	9-7	2CV-E8185-00	13-4	2CV-F3145-00	26-10
2CV-00265-00	12-14	2CV-E1422-00	2-2	2CV-E4301-00	6-19	2CV-E5512-00	15-12	2CV-E8511-00	13-12	2CV-F3153-00	26-11
2CV-00266-00	15-9	2CV-E1454-00	2-30	2CV-E4340-00	16-2-12	2CV-E5517-00	15-1	2CV-E8512-00	13-13	2CV-F3158-00	26-4
2CV-00267-00	15-6	2CV-E1496-00	2-21	2CV-E4343-00	16-2-8	2CV-E5521-00	15-17	2CV-E8513-00	13-11	2CV-F3168-00	26-9
2CV-00268-00	15-4	2CV-E1531-00	2-18	2CV-E4384-00	16-2-3	2CV-E5580-00	15-3	2CV-E8531-00	13-9	2CV-F3170-00	26-6
2CV-00269-00	27-3	2CV-E1536-00	2-26	2CV-E4385-00	16-2-4	2CV-E5583-00	15-5	2CV-E8535-00	13-10	2CV-F3173-00	26-5
2CV-00270-00	27-1	2CV-E1610-00	2-10	2CV-E4386-00	16-2-5	2CV-E5618-00	10-2	2CV-E8540-00	13-1	2CV-F317J-00	25-22
2CV-00271-00	27-5	2CV-E1631-00	2-12	2CV-E4390-00	16-2-6	2CV-E5620-00	10-1	2CV-E8542-00	13-8	2CV-F3181-00	26-3
2CV-00272-00	27-15	2CV-E1633-00	2-13	2CV-E4410-00	6-1	2CV-E5641-00	10-8	2CV-E8561-00	13-3	2CV-F3317-00	25-36
2CV-00273-00	17-11	2CV-E1651-00	2-3	2CV-E4411-00	6-11	2CV-E5651-00	10-13	2CV-F1110-00-33	17-1	2CV-F3340-00	25-19
2CV-00274-00	17-10	2CV-E1681-00	2-5	2CV-E4412-00	6-2	2CV-E5660-00	10-10	2CV-F1140-00	17-4	2CV-F3411-00	25-13
2CV-00275-00	31-5	2CV-E2111-00	3-7	2CV-E4425-00	6-17	2CV-E5666-00	10-6	2CV-F1155-00	17-23	2CV-F3411-10	25-17
2CV-00276-00	31-7	2CV-E2113-00	3-11	2CV-E4437-00	6-7	2CV-E6111-00	11-20	2CV-F1165-00	17-21	2CV-F3412-00	25-15
2CV-00277-00	31-8	2CV-E2114-00	3-10	2CV-E443E-00	6-10	2CV-E6150-00	11-15	2CV-F1317-00	17-14	2CV-F3416-00	25-11

零件号索引  
PARTS NO INDEX CHART

零件号 PART NO.	参照 号码	零件号 PART NO.	参照 号码	零件号 PART NO.	参照 号码	零件号 PART NO.	参照 号码	零件号 PART NO.	参照 号码	零件号 PART NO.	参照 号码
2CV-F3435-00	25-7	2CV-F5366-00	32-33	2CV-F8100-00	30-16	2CV-H3945-00	24-10	83210-32172	9-20		
2CV-F3441-00	25-3	2CV-F5381-00	32-43	2CV-F811G-00	30-13	2CV-H3963-00	24-1	85307-06600-E8	29-17		
2CV-F3462-00	25-18	2CV-F5387-00	32-31	2CV-F8215-00	25-23	2CV-H3973-00	24-5	QAB-H2151-00	37-1-9		
2CV-F3469-00	25-1	2CV-F5388-00	32-41	2CV-F8215-00	34-8	2CV-H3980-00	23-12	ZAA-E3411-00-E8	5-14		
2CV-F4110-00-BL	29-9	2CV-F5389-00	32-2	2CV-F8321-00	25-35	2CV-H4314-00	34-12	ZAA-E4766-00	7-6		
2CV-F4110-00-RD	29-9	2CV-F539F-00	32-3	2CV-F8351-00	34-7	2CV-H4330-00	34-9	ZAA-F1518-00	20-2		
2CV-F4170-00	19-16	2CV-F5412-00	32-36	2CV-F8351-00	34-7	2CV-H4347-00	34-10	ZAA-F3412-00	25-16		
2CV-F4176-00	29-6	2CV-F5447-00	32-34	2CV-F837L-00	34-6	2CV-H4378-00	34-13	ZAA-H3311-10	35-5		
2CV-F4180-00	19-21	2CV-F5805-00	23-17	2CV-F837M-00	34-2	2CV-H4710-00	36-5	ZAB-F1748-00	21-3		
2CV-F4181-00	17-2	2CV-F580U-00	23-16	2CV-F8381-00	34-1	2CV-H4720-00	36-8	ZAB-H4714-00	36-7		
2CV-F4182-00	17-24	2CV-F5867-00	23-22	2CV-H1800-00	15-10	2CV-H4721-00	36-9	ZAC-F5118-00	31-4		
2CV-F4183-00	29-8	2CV-F5870-00	23-9	2CV-H183G-00	15-19	2CV-H4735-00	36-6	ZAC-F5364-00	32-28		
2CV-F4186-00	29-7	2CV-F5872-00	23-13	2CV-H1940-00	37-2-9	2CV-H4736-00	36-3				
2CV-F4190-00	19-17	2CV-F6111-00	23-14	2CV-H1950-00	37-2-1	2CV-H4737-00	36-2				
2CV-F4311-00	29-13	2CV-F6213-00	33-4	2CV-H1960-00	37-2-2	2CV-H5110-00	25-26				
2CV-F4313-00	19-15	2CV-F622F-00	23-3	2CV-H2100-00	37-2-5	2CV-H5510-00	15-8				
2CV-F4315-00	29-20	2CV-F6240-00	23-4	2CV-H2115-00	37-2-6	2CV-H5540-00	37-1-1				
2CV-F4316-00	19-14	2CV-F6241-00	23-21	2CV-H2116-00	37-2-4	2CV-H5546-00	37-1-2				
2CV-F4500-00	29-11	2CV-F6246-00	23-2	2CV-H2310-00	37-1-6	2CV-H5550-00	15-7				
2CV-F4512-00	29-10	2CV-F6247-00	23-20	2CV-H2501-00	37-2-8	2CV-H5580-00	15-13				
2CV-F4650-00	29-19	2CV-F6280-00	23-23	2CV-H2516-00	37-2-12	2CV-H5752-00	29-15				
2CV-F471K-00-BL	22-6	2CV-F6290-00	23-24	2CV-H2530-00	37-2-10	2CV-HA251-00	33-10				
2CV-F471K-00-RD	22-6	2CV-F6311-00	23-5	2CV-H2540-00	8-18	2CV-HA252-00	33-9				
2CV-F4724-00	30-2	2CV-F6331-00	23-18	2CV-H2590-00	37-2-13	2CV-HA253-00	33-8				
2CV-F4728-00	30-6	2CV-F6335-00	23-19	2CV-H2917-00	24-8	2CV-W2533-00	32-11				
2CV-F472K-00-BL	22-1	2CV-F7111-00	28-19	2CV-H3310-00	35-2	72907-08600	24-12				
2CV-F472K-00-RD	22-1	2CV-F7112-00	28-18	2CV-H3320-00	35-1	72907-08600	25-8				
2CV-F4730-00	30-1	2CV-F7211-00	28-5	2CV-H3330-00	35-4	72907-08600	32-8				
2CV-F4738-00	30-5	2CV-F7231-00	28-9	2CV-H3340-00	35-3	73306-20301	12-8				
2CV-F473R-00	30-15	2CV-F7311-00	28-16	2CV-H3350-00	37-1-5	73306-204Y6	12-1				
2CV-F4741-00	30-3	2CV-F7410-00	28-35	2CV-H3359-00	35-6	75707-06500	30-4				
2CV-F4751-00-BL	22-8	2CV-F741G-00	17-7	2CV-H3371-00	37-1-4	75707-06500	36-1				
2CV-F4751-00-RD	22-8	2CV-F7420-00	28-23	2CV-H3500-00	33-6	77707-42016-E8	22-10				
2CV-F4760-00	30-8	2CV-F7430-00	28-40	2CV-H3509-00	33-12	80001-00030-E8	19-19				
2CV-F4773-00	30-11	2CV-F7433-00	28-36	2CV-H350E-00	33-3	80001-00030-E8	29-21				
2CV-F4780-00	30-9	2CV-F7440-00	28-39	2CV-H3517-00	33-16	80110-06846-E8	15-11				
2CV-F5168-00	31-9	2CV-F7444-00	28-24	2CV-H353G-00	33-7	80430-06014	1-9				
2CV-F5181-00	31-15	2CV-F7445-00	28-33	2CV-H353H-00	33-11	80480-13018	22-4				
2CV-F5190-00	31-14	2CV-F7446-00	28-20	2CV-H3550-00	33-1	80560-06201	22-3				
2CV-F5321-00	32-10	2CV-F7452-00	28-34	2CV-H3578-00	33-14	81317-06025-E8	4-14				
2CV-F5338-00	32-25	2CV-F7462-00	28-28	2CV-H3912-00	24-11	81317-06025-E8	5-8				
2CV-F533A-00	32-16	2CV-F7486-00	28-38	2CV-H3922-00	23-6	81317-06025-E8	9-9				
2CV-F5351-00	32-14	2CV-F7487-00	28-31	2CV-H3936-00	37-2-7	83106-30004	32-39				
2CV-F5355-00	32-21	2CV-F7854-00	28-1	2CV-H3941-00	24-4	83210-14369	9-18				

# 雅马哈纯正机油大集结



## 纯正机油

### 品质保证! 动力之源!

### 请经销YAMALUBE纯正 机油!



90793-AC421-T1  
90793-AC421-G1  
SAE 10W-40 (1L)  
高等级/通用



90793-AC422-00  
SAE 10W-30 (1L)  
跨骑车专用



90793-AC423-T1  
90793-AC423-G1  
SAE 20W-40 (1L)  
跨骑车专用



90793-AC427-T1  
90793-AC427-G1  
SAE 10W-40 (0.8L)  
弯梁车专用



90793-AC426-T1  
SAE 5W-30 (1L)  
冬季专用/通用



90793-AC424-00  
SAE 10W-30 (1L)  
踏板车专用



90793-AC425-T1  
90793-AC425-G1  
SAE 20W-40 (1L)  
踏板车专用



90793-AC404  
GEAR (0.13L)  
齿轮油  
踏板车专用

友情提示：磨合期后，建议每1500KM更换一次机油(可根据实际使用状况减少里程数)。并清洗机油滤网。