

翻印必究



上海雅马哈建设摩托车销售有限公司

<http://www.yamaha-motor.com.cn/>

第一版 2013年12月



SHANGHAI YAMAHA JIANSHE MOTOR MARKETING CO., LTD.

零件目录

JYM110(5D55)
JYM110(5D56)
JYM110(5D57)
JYM110(5D58)

5D5-F8198-1M-M1

1M5D5-415M1



JYM110(5D55)/JYM110(5D56)/JYM110(5D57)/JYM110(5D58)



5D58 (辐条轮)

代号	颜色
0903	珠光黑



代号	颜色
0779	透明红



代号	颜色
0137	灰



5D57 (压铸轮)

代号	颜色
0903	珠光黑



代号	颜色
0779	透明红



代号	颜色
0137	灰



5D56 (辐条轮)

代号	颜色
0903	珠光黑



代号	颜色
0779	透明红



代号	颜色
0137	灰



5D55 (压铸轮)

代号	颜色
0903	珠光黑



代号	颜色
0779	透明红



代号	颜色
0137	灰



前言

本零件目录图册记载着封面页所示型号摩托车所使用的零件。当您订购或更换零件时，请参阅本零件目录图册并正确找到零件号码和零件名称。

1. 零件目录图册发行后有变更或附加零件时，将会以雅马哈零件信息通知大家。建议您应该按照雅马哈零件信息修改本零件目录图册。

2. 省略记号

本文中所记载的省略记号的意思如下。

“UR” 需要指定的零件号码

“O/S” 超过尺寸

3. 组件中部件的数量

• 组件的销售零件，如下所示，在零件名称的前面加上 (.) 的记号来表示。

• 每个部件右侧的数字表示各组件单体内该部件的数量。

参照号码	部品番号	中文名称	英文名称	5D55	5D56	5D57	5D58	备注
1	80501-02639-E8	. 压簧	. Compression	3	3	3	3	
2	ZAA-E5581-00-E8	. 弹簧帽	. Spring cap	3	3	3	3	
3	83610-10174-E8	. 滚柱	. Roller	3	3	3	3	

4. 适用的图形颜色表示在“备注”中，如下图所示

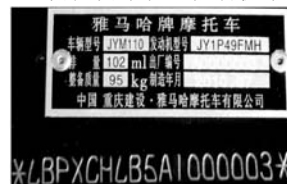
参照号码	部品番号	中文名称	英文名称	5D55	5D56	5D57	5D58	备注
1	5D5-Y2151-00-RD	前挡泥板	Front fender			1	1	UR 透明红车用
2	5D5-Y2151-00-BL	前挡泥板	Front fender			1	1	UR 珠光黑车用
3	5D5-Y2151-00-SL	前挡泥板	Front fender			1	1	UR 灰车用

5. 请注意插图只用于找寻零件号码时参照，并不适用于组装。组装时，请使用适用的维修图册。

6. 在参照号码前的星号 (*) 表示其为在第一版后更改的项目。

7. 试用的系列号码

车架系列号码 发动机系列号码



8. 适用的初始系列号码

车架系列号码

系列号码	数据栏名称	型号记号

发动机系列号码

系列号码	数据栏名称	型号记号

9. 颜色信息

型号代码				颜色类型代码	颜色记号	颜色名称 (英文)	颜色名称
5	5	5	5	A	0903	Black Metallic X	珠光黑
D	D	D	D				
5	5	5	5				
5	6	7	8	B	0137	Light Gray Metallic 3	灰
				C	0779	Dull Red Metallic D	透明红

目录

发动机

图 1 汽缸盖	1
图 2 进、排气门	2
图 3 配气凸轮、正时链条	3
图 4 曲轴、活塞	4
图 5 曲轴箱	5
图 6 曲轴箱盖	6
图 7 离合器	8
图 8 传动系统	10
图 9 换挡凸轮、拨叉	11
图 10 换挡轴	12
图 11 润滑冷却系统	14
图 12 空气滤清器	15
图 13 化油器、进气管组合	16
图 14 排气消声器	18
图 15 反冲起动机	19
图 16 电起动系统	20

底盘

图 17 车架	21
图 18 二次进气	22
图 19 前挡泥板	24
图 20 后挡泥板	25
图 21 侧盖	26
图 22 挡风板	28
图 23 方向把、拉索	31
图 24 前面板	33
图 25 前叉	35
图 26 后轮叉、悬挂	37
图 27 主支架、搁脚	38
图 28 油箱	40
图 29 座垫	42
图 30-1 前轮网轮	43
图 30-2 前轮铝轮	45
图 31-1 后轮网轮	47
图 31-2 后轮铝轮	50
图 32 仪表	53
图 33 前照灯	54
图 34 尾灯	55
图 35-1 电器 1	56
图 35-2 电器 2	57

零件目录索引

零件号码索引	58
--------------	----

Contents

ENGINE

CYLINDER HEAD	1
JIN, EXHAUST VALVE.....	2
VALVE CAM, TIMING CHAIN	3
CRANKSHAFT, PISTON	4
CRANKCASE	5
CRANKCASE COVER.....	6
CLUTCH	8
TRANSMISSION	10
SHIFT CAM、 FORK.....	11
SHIFT SHAFT	12
LUBRICATION COOLING SYSTEM	14
AIR FILTER.....	15
CARBURETOR、 INTAKE MANIFOLD.....	16
EXHAUST MUFFLER.....	18
RECOIL STARTER	19
ELECTRIC STARTING SYSTEM	20

CHASSIS

FRAME	21
The two intake	22
Front fender	24
AFTER THE FENDER.....	25
SIDE COVER.....	26
WINDSHIELD	28
STEERING HANDLE、 CABLE	31
FRONT PANEL.....	33
FORK.....	35
REAR ARM 、 SUSPENSION	37
STAND、 FOOTREST	38
FUEL TANK	40
CUSHION	42
FRONT WHEEL.....	43
FRONT WHEEL.....	45
REAR WHEEL	47
REAR WHEEL	50
INSTRUMENT	53
HEADLIGHT	54
TAILLIGHT	55
ELECTRICAL 1	56
ELECTRICAL 2	57

INDEX

Parts No Index Chrt	58
---------------------------	----

图 1 汽缸盖 CYLINDER HEAD

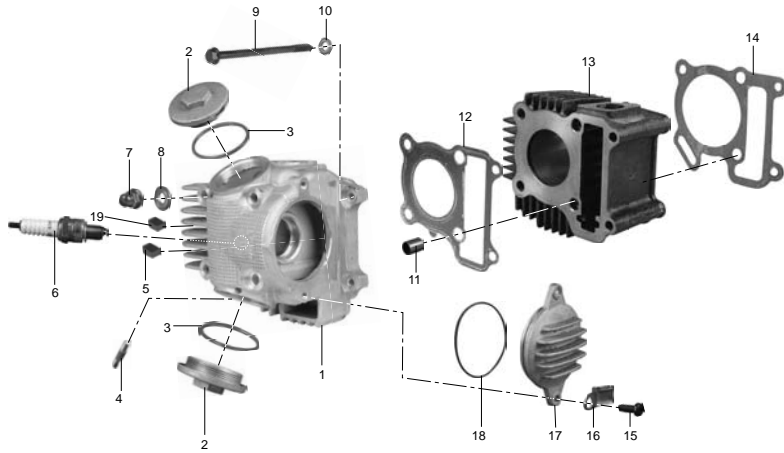


图 1 汽缸盖 CYLINDER HEAD

参照 号码	部品番号	中文名称	英文名称	5D55	5D56	5D57	5D58	备注
1	ZAA-E1310-00-E8	汽缸盖组合	Cylinder head assy	1	1	1	1	国III状态 Country III Status
2	ZAA-E1186-00	汽缸盖侧盖	Cover cylinder head side 2	2	2	2	2	
3	83210-44704	O 形圈	O-ring	2	2	2	2	
4	ZAA-E4651-00	双头螺栓	Stud	2	2	2	2	
5	ZAA-E1161-00-E8	减震块 1	Damper 1	3	3	3	3	
6	74700-00846	火花塞	Spark	1	1	1	1	
7	80176-08026	盖形螺母	Nut crown	4	4	4	4	
8	80201-08609	垫圈	Washers	4	4	4	4	
9	85027-06090	螺栓	Bolt	2	2	2	2	
10	80001-00010-E8	垫圈	Washers	2	2	2	2	
11	89530-10114	定位销	Pin	2	2	2	2	
12	ZAA-E1181-00	汽缸盖垫片	Cylinder head gasket	1	1	1	1	
13	ZAA-E1311-00	汽缸体	Cylinder Block	1	1	1	1	
14	ZAA-E1351-00-E8	汽缸体垫片	Gasket cylinder	1	1	1	1	非石棉 Non-asbestos
15	88507-06000	螺钉	Screw	2	2	2	2	
16	80465-08230	线夹	Clamp	1	1	1	1	
17	ZAA-E1185-00	链轮室侧盖	Cover cylinder head side 1	1	1	1	1	
18	83210-63556	O 形圈	O-ring	1	1	1	1	
19	ZAA-E1161-01-E8	减震块 2	Damper 2	5	5	5	5	

图 2 进、排气门 JIN, EXHAUST VALVE

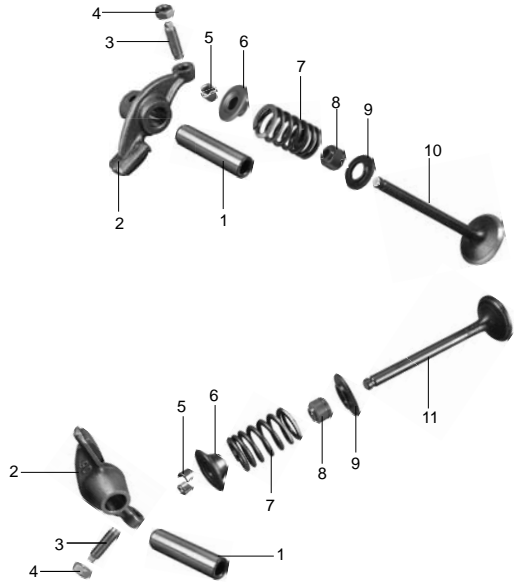


图 2 进、排气门 JIN, EXHAUST VALVE

参照 号码	部品番号	中文名称	英文名称	5D55	5D56	5D57	5D58	备注
1	ZAA-E2156-00	摇臂轴	Rocker Shaft	2	2	2	2	
2	ZAA-E2151-00	气门摇臂	Rocker Arm	2	2	2	2	
3	ZAA-E2159-00	调节螺钉	Adjustment screw	2	2	2	2	
4	80170-05302	锁紧螺母	Locking nut	2	2	2	2	
5	ZAA-E2118-00	气门锁夹	Air Lock Folder	4	4	4	4	
6	ZAA-E2117-00	气门弹簧座圈	Valve Spring Seat	2	2	2	2	
7	ZAA-E2114-00	气门弹簧	Valve Spring	2	2	2	2	
8	ZAA-E2119-00	气门杆油封	Valve rod oil seal	2	2	2	2	
9	ZAA-E2126-00	气门弹簧座	Valve Spring Seat	2	2	2	2	
10	ZAA-E2111-00	进气门	Intake valve	1	1	1	1	
11	ZAA-E2121-00	排气门	Exhaust	1	1	1	1	

图 3 配气凸轮、正时链条 VALVE CAM, TIMING CHAIN

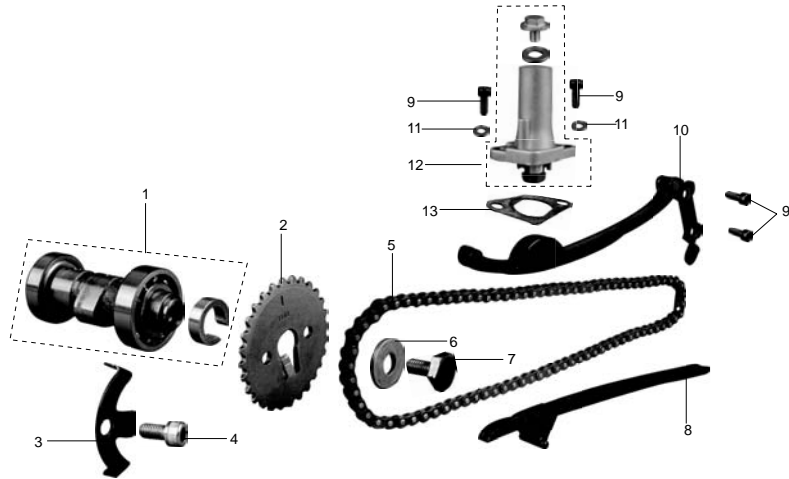


图 3 配气凸轮、正时链条 VALVE CAM, TIMING CHAIN

参照 号码	部品番号	中文名称	英文名称	5D55	5D56	5D57	5D58	备注
1	ZAA-E2171-00-E8	凸轮轴组合	Camshaft assy	1	1	1	1	
2	ZAA-E2176-00	正时链轮	Timing Sprocket	1	1	1	1	
3	ZAA-E1111F-00	压板	Platen	1	1	1	1	
4	81317-06012	螺钉	Screw	1	1	1	1	
5	ZAA-E2190-00	正时链条	Timing Chain	1	1	1	1	
6	80201-08326	垫圈	Washers	1	1	1	1	
7	80101-08590	螺钉	Screw	1	1	1	1	
8	ZAA-E2231-00	下导向板总成	Guide, Stopper 1	1	1	1	1	
9	81317-06016	螺钉	Screw	4	4	4	4	
10	ZAA-E2241-00	上导向板总成	Guide, Stopper 2	1	1	1	1	
11	80430-06014	垫圈	Washers	2	2	2	2	
12	ZAA-E2210-00	链条张紧器	Chain Tensioner	1	1	1	1	
13	ZAA-E2213-00-E8	张紧器垫片	Tensioner Gasket	1	1	1	1	非石棉 Non-asbestos

图 4 曲轴、活塞 CRANKSHAFT, PISTON

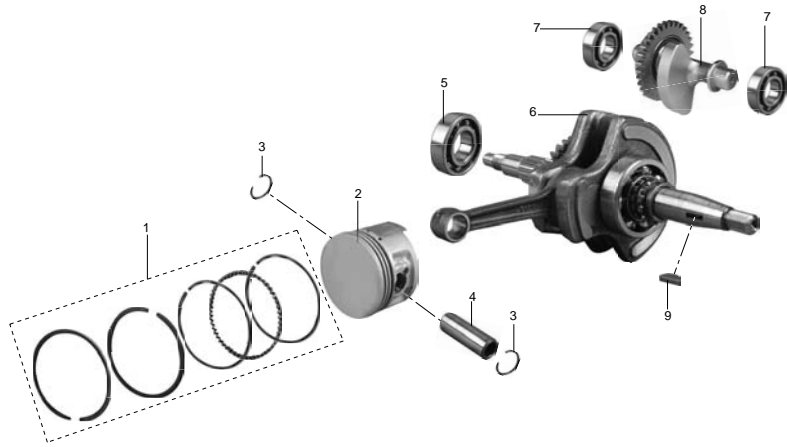


图 4 曲轴、活塞 CRANKSHAFT, PISTON

参照 号码	部品番号	中文名称	英文名称	5D55	5D56	5D57	5D58	备注
1	ZAA-E1610-00	活塞环组合	Piston Ring 1	1	1	1	1	
2	ZAA-E1631-00	活塞	Pistons	1	1	1	1	
3	83450-14088	挡圈	Circlip	2	2	2	2	
4	ZAA-E1633-00	活塞销	Piston pin	1	1	1	1	
5	73306-20595-E8	滚动轴承	Rolling	1	1	1	1	
6	ZAA-E1400-00	曲轴连杆总成	Crankshaft assy	1	1	1	1	
7	83306-20229	滚动轴承	Rolling	2	2	2	2	
8	ZAA-E1500-00	平衡轴总成	Balancer assy	1	1	1	1	
9	70280-03017	半圆键	Half key	1	1	1	1	

图 5 曲轴箱 CRANKCASE

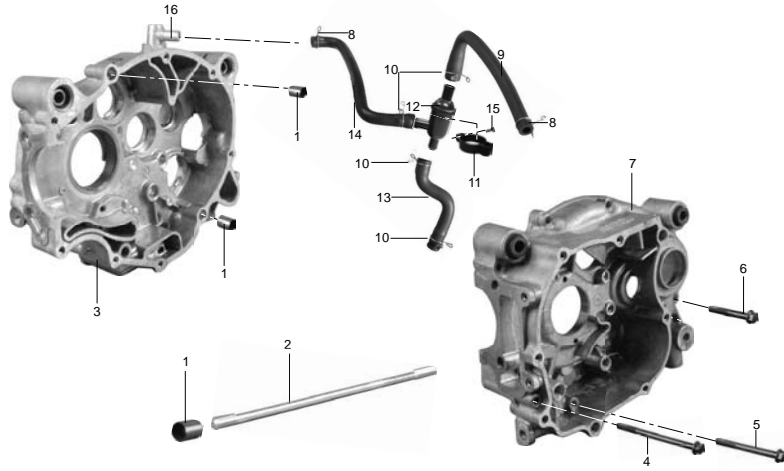


图 5 曲轴箱 CRANKCASE

参照 号码	部品番号	中文名称	英文名称	5D55	5D56	5D57	5D58	备注
1	89530-10114	定位销	Pin	4	4	4	4	
2	80116-08597	双头螺栓	Stud	4	4	4	4	
3	ZAA-E5121-00	右曲轴箱总成	Crankase assy right	1	1	1	1	非循环档 Non-circulating file
4	88507-06080-E8	螺栓	Bolt	1	1	1	1	
5	88507-06060-E8	螺栓	Bolt	1	1	1	1	
6	88507-06040-E8	螺栓	Bolt	7	7	7	7	
7	ZAA-E5111-00	左曲轴箱总成	Crankase assy left	1	1	1	1	
8	70445-00003-E8	卡箍	Clamp	2	2	2	2	
9	70445-00002	循环管 2	Circulating tube 2	1	1	1	1	
10	70467-00003-E8	钢丝夹	Wire clip	4	4	4	4	
11	70467-00001-E8	限位箍带	Limit hoop with	1	1	1	1	
12	EFB-E4520-00-E8	油水分离器	Oil-water separator	1	1	1	1	
13	70445-00004-E8	循环管 3	Circulating tube 3	1	1	1	1	
14	70445-00001	循环管 1	Circulating tube 1	1	1	1	1	
15	80159-06817-E8	螺钉和垫圈 组合件	Screws and washers assemblies	1	1	1	1	
16	ZAA-E5371-00	通气管座	Breather pipe seat	1	1	1	1	

图 6 曲轴箱盖 CRANKCASE COVER

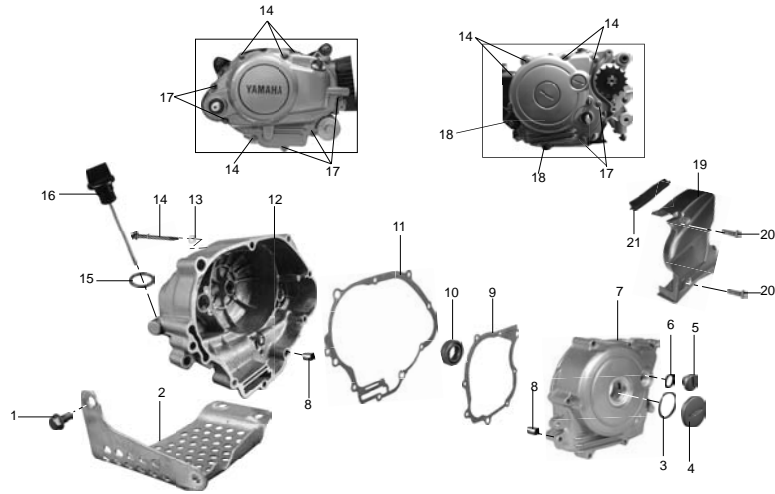


图 6 曲轴箱盖 CRANKCASE COVER

参照 号码	部品番号	中文名称	英文名称	5D55	5D56	5D57	5D58	备注
1	85727-08016-E8	螺栓	Bolt	2	2	2	2	
2	ZAA-E5436-00	起动机护板	Cover, starting motor	1	1	1	1	
3	83210-32172	O 形圈	O-ring	1	1	1	1	
4	80340-32812	调整孔盖	Adjusting manhole covers	1	1	1	1	
5	80340-14810	观察孔盖	Observation Hole Cover	1	1	1	1	
6	83210-14369	O 形圈	O-ring	1	1	1	1	
7	5D5-E5411-00	左曲轴箱盖	Left crankcase cover	1	1	1	1	
8	89530-10114	定位销	Pin	4	4	4	4	
9	ZAA-E5451-00	左曲轴箱盖 密封垫	Gasket t, crankcase cover 1	1	1	1	1	非石棉 Non-asbestos
10	83101-10142	油封	SEAL	2	2	2	2	
11	ZAA-E5461-00	右曲轴箱盖 密封垫	Gasket, crankcase cover 2	1	1	1	1	非石棉 Non-asbestos
12	5D5-E5421-10	右曲轴箱盖总成	Cover, crankcase 2	1	1	1	1	YAMAHA YAMAHA
13	80430-06014	垫圈	Washers	1	1	1	1	
14	88507-06050-E8	螺栓	Bolt	8	8	8	8	
15	83210-19522	O 形圈	O-ring	1	1	1	1	
16	ZAA-E5362-00	油尺	Oil-foot	1	1	1	1	
17	88507-06040-E8	螺栓	Bolt	7	7	7	7	
18	88507-06080-E8	螺栓	Bolt	2	2	2	2	
19	5D5-E5418-00	链轮盖组合	Cover, chain case	1	1	1	1	短, 上有 4321N 字样 Short, the words on 4321N
20	88507-06025-E8	小六角头法兰面 螺栓	Bolt	2	2	2	2	

图 6 曲轴箱盖 CRANKCASE COVER

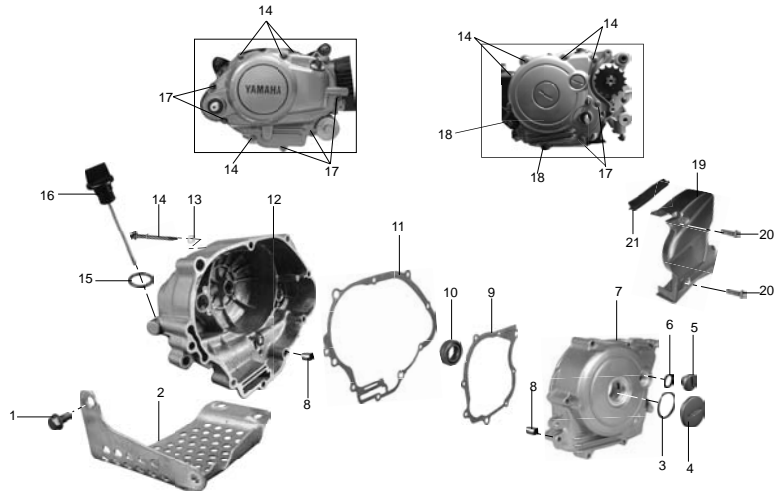


图 6 曲轴箱盖 CRANKCASE COVER

参照 号码	部品番号	中文名称	英文名称	5D55	5D56	5D57	5D58	备注
21	ZAA-E5492-00	链轮盖嵌条	Cover	1	1	1	1	

图 7 离合器 CLUTCH

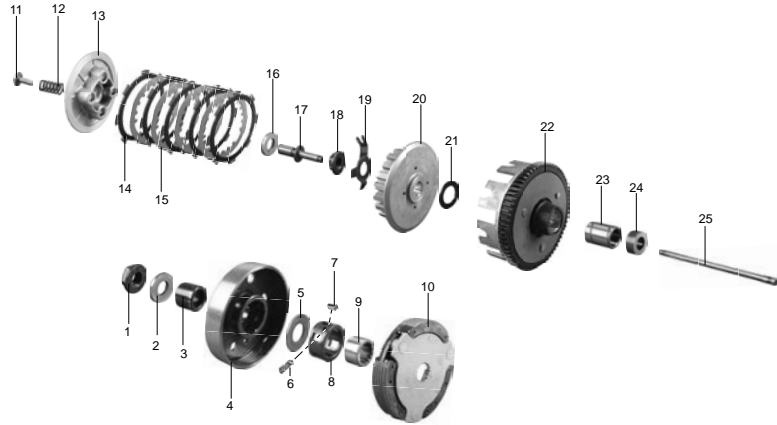


图 7 离合器 CLUTCH

参照 号码	部品番号	中文名称	英文名称	5D55	5D56	5D57	5D58	备注
1	80179-12659	螺母	Nut	1	1	1	1	
2	80201-122H1	垫圈	Washers	1	1	1	1	
3	80560-16385	衬套	Bush	1	1	1	1	
4	ZAA-E6611-00	离合器盘	Clutch	1	1	1	1	
5	80201-167P7	垫圈	Washers	1	1	1	1	
6	80501-037J6	压簧	Compression	1	1	1	1	
7	83606-10227	销	Pins	3	3	3	3	
8	ZAA-E6586-00	保持架	Cage	1	1	1	1	
9	ZAA-E6512-00	内花键套	Set within the spline	1	1	1	1	
10	ZAA-E6620-00-E8	主离合器蹄块 组合	Clutch, carrier assy	1	1	1	1	
11	80119-05001	螺栓	Bolt	4	4	4	4	
12	80501-217J8	压簧	Compression	4	4	4	4	
13	ZAA-E6351-00	压盘	Platen	1	1	1	1	
14	ZAA-E6321-00	摩擦片	Friction	5	5	5	5	
15	ZAA-E6324-00	离合器片	Clutch	4	4	4	4	
16	80201-10591	垫圈	Washers	1	1	1	1	
17	ZAA-E6356-00	短顶杆	Short mandril	1	1	1	1	
18	80179-14469	螺母	Nut	1	1	1	1	
19	80215-14321	锁紧垫圈	Lock Washer	1	1	1	1	
20	ZAA-E6371-00	离合器轮毂	Clutch Hub	1	1	1	1	

图 7 离合器 CLUTCH

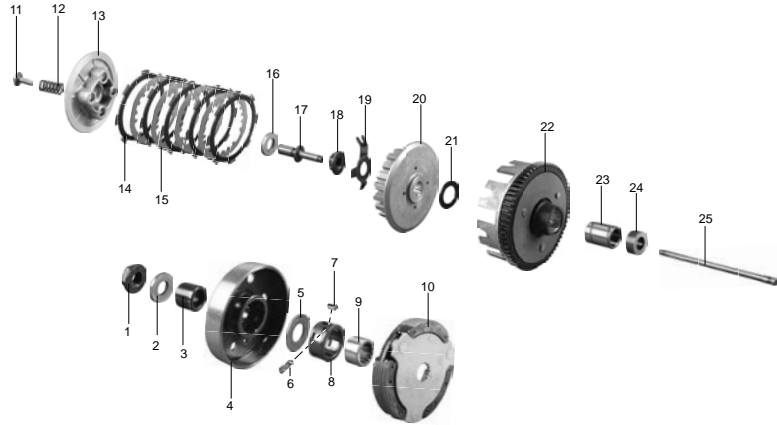


图 7 离合器 CLUTCH

参照 号码	部品番号	中文名称	英文名称	5D55	5D56	5D57	5D58	备注
21	80201-174L9	垫圈	Washers	1	1	1	1	
22	ZAA-E6150-00	离合器齿轮组合	Primary driven gear comp	1	1	1	1	
23	80560-17382	衬套	Bush	1	1	1	1	
24	80560-17384	衬套	Bush	1	1	1	1	
25	ZAA-E6357-00	长顶杆	Long mandril	1	1	1	1	

图 8 传动系统 TRANSMISSION

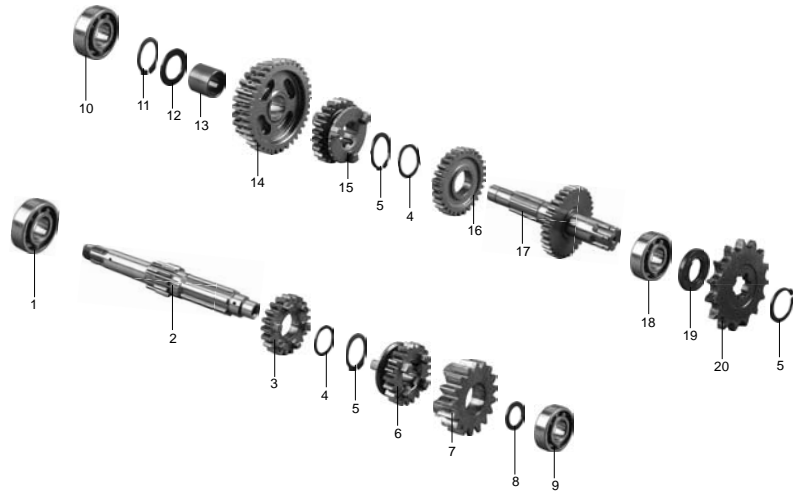


图 8 传动系统 TRANSMISSION

参照 号码	部品番号	中文名称	英文名称	5D55	5D56	5D57	5D58	备注
1	73306-203X8	滚动轴承	Rolling	1	1	1	1	
2	ZAA-E7411-00	主轴	Spindle	1	1	1	1	
3	ZAA-E7141-00	四挡主动齿轮	Gear, 4nd pinion	1	1	1	1	
4	80201-20266	垫圈	Washers	2	2	2	2	
5	83410-20038	挡圈	Circlip	3	3	3	3	
6	ZAA-E7131-00	三挡主动齿轮	Gear, 3nd pinion	1	1	1	1	
7	ZAA-E7121-00	二挡主动齿轮	Gear, 2nd pinion	1	1	1	1	
8	80201-12166	垫圈	Washers	1	1	1	1	
9	73306-001Y1	滚动轴承	Rolling	1	1	1	1	
10	73306-20301	滚动轴承	Rolling	1	1	1	1	
11	83440-15012	弹性挡圈	Spring Collar	1	1	1	1	
12	80201-15700	垫圈	Washers	1	1	1	1	
13	80387-1503D	轴套	Sleeve	1	1	1	1	
14	ZAA-E7211-00	一档从动齿轮	Gear, 1st wheel	1	1	1	1	
15	ZAA-E7241-00	四挡从动齿轮	Gear, 4th whee	1	1	1	1	
16	ZAA-E7231-00	三挡从动齿轮	Gear, 3rd wheel	1	1	1	1	
17	ZAA-E7402-00	驱动轴组合	Drive axle assy	1	1	1	1	
18	73306-204Y6	滚动轴承	Rolling	1	1	1	1	
19	83102-20366	油封	SEAL	1	1	1	1	
20	83822-15069	驱动链轮	Drive Sprocket	1	1	1	1	

图 9 换挡凸轮、拨叉 SHIFT CAM、FORK

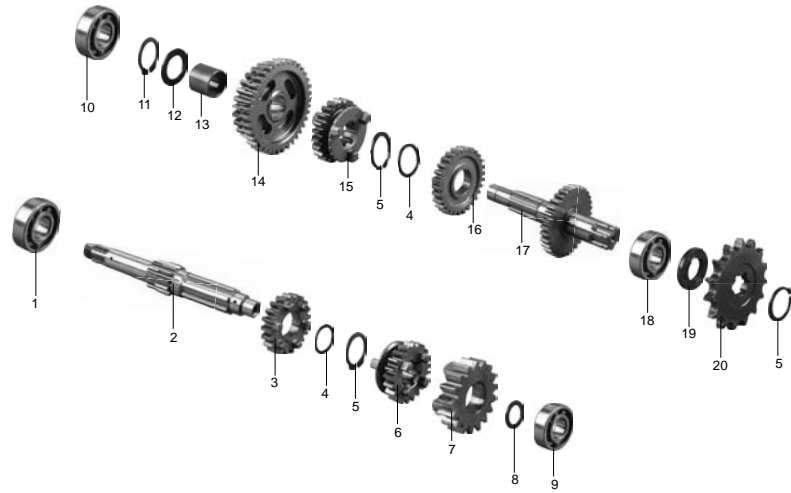


图 9 换挡凸轮、拨叉 SHIFT CAM、FORK

参照 号码	部品番号	中文名称	英文名称	5D55	5D56	5D57	5D58	备注
1	ZAA-E8540-00	换挡凸轮总成	Shift cam assy	1	1	1	1	
2	80501-06022	压簧	Compression	1	1	1	1	
3	ZAA-E8542-00	空档触头	Contact gap	1	1	1	1	
4	87607-05216-E8	螺钉	Screw	2	2	2	2	
5	ZAA-H2540-00-E8	挡位传感器	Gap switch components	1	1	1	1	
6	ZAA-E8511-00	小拨叉	Small Fork	1	1	1	1	
7	ZAA-E8512-00	大拨叉	Big Fork	1	1	1	1	
8	ZAA-E8535-00	拨叉轴	Fork shaft	1	1	1	1	
9	89009-10400	轴用挡圈	Shaft Circlip	2	2	2	2	
10	ZAA-E8120-00	换挡杠杆总成	Shift lever assy	1	1	1	1	

图 10 换挡轴 SHIFT SHAFT

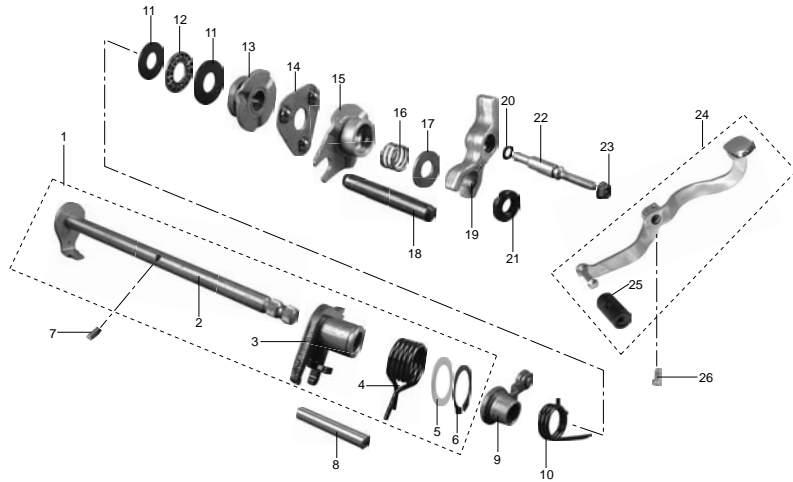


图 10 换挡轴 SHIFT SHAFT

参照 号码	部品番号	中文名称	英文名称	5D55	5D56	5D57	5D58	备注
1	ZAA-WE810-00-E8	换挡轴总成	Shift shaft assy	1	1	1	1	
2	ZAA-E8101-00	换挡杆组合	Lever combination	1	1	1	1	
3	ZAA-E8152-00	换挡杆 4	Lever 4	1	1	1	1	
4	80508-295A0	扭簧	Torsion	1	1	1	1	
5	80201-20276	垫圈	Washers	1	1	1	1	
6	79009-20400	轴用挡圈	Shaft Circlip	1	1	1	1	
7	83604-10011	传动销	Drive Pins	1	1	1	1	
8	83608-50149	扭簧销	Torsion pin	1	1	1	1	
9	ZAA-E8140-00	限位杠杆总成	Stopper lever assy	1	1	1	1	
10	80508-265A1	扭簧	Torsion	1	1	1	1	
11	80201-127F4	垫圈	Washers	2	2	2	2	
12	83340-21210	端面轴承	End Bearings	1	1	1	1	
13	ZAA-E8179-00	下导向套组合	Under the guide sleeve combination	1	1	1	1	
14	ZAA-E8181-00	钢球架组合	Holder, pawl	1	1	1	1	
15	ZAA-E8172-00	上导向筒组合	Combination of the guide tube	1	1	1	1	
16	80501-125E9	压簧	Compression	1	1	1	1	
17	80201-126A7	垫圈	Washers	1	1	1	1	
18	ZAA-E8173-00-E8	导向杆	Guide bar	1	1	1	1	
19	ZAA-E817A-00	操纵摇臂	Control arm	1	1	1	1	
20	83210-06422	O 形圈	O-ring	1	1	1	1	

图 10 换挡轴 SHIFT SHAFT

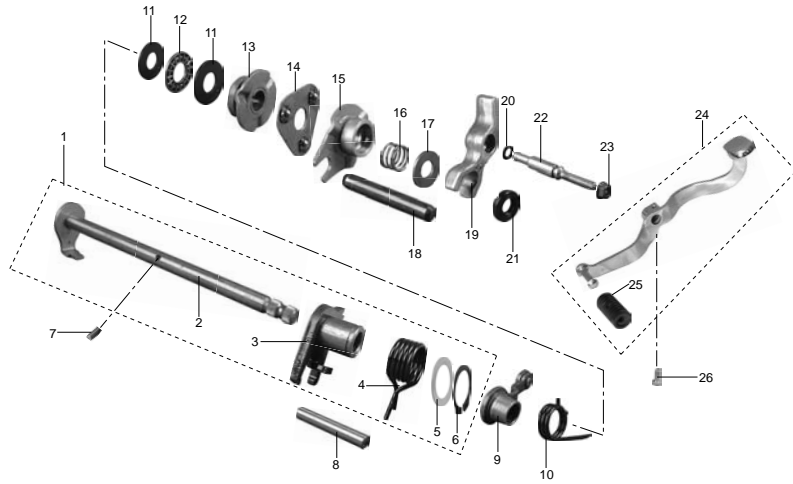


图 10 换挡轴 SHIFT SHAFT

参照 号码	部品番号	中文名称	英文名称	5D55	5D56	5D57	5D58	备注
21	83102-20366	油封	SEAL	1	1	1	1	
22	ZAA-E8186-00	调节螺钉	Screw, adjusting	1	1	1	1	
23	85707-06500-E8	螺母	Nut	1	1	1	1	
24	ZAA-E8111-00	换挡踏板总成	Pedal shift	1	1	1	1	国内 Domestic
25	ZAA-E8113-00-E8	变速踏杆套	.	1	1	1	1	
26	87027-06020	螺栓 97027-06020	Bolt	1	1	1	1	

图 11 润滑冷却系统 LUBRICATION COOLING SYSTEM

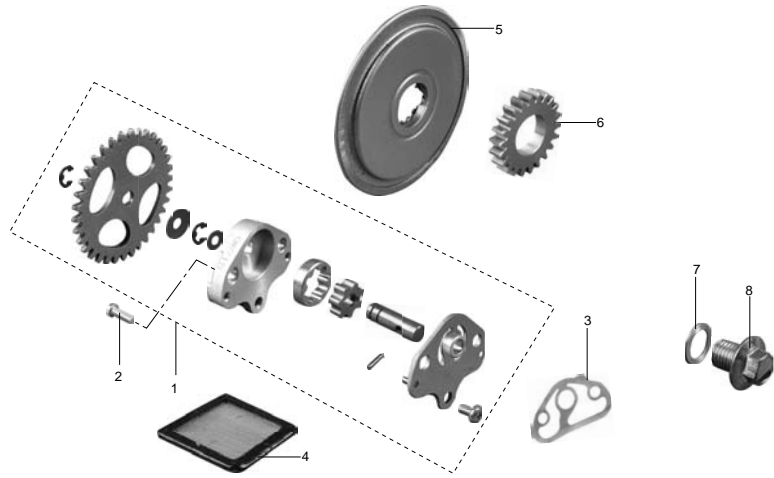


图 11 润滑冷却系统 LUBRICATION COOLING SYSTEM

参照 号码	部品番号	中文名称	英文名称	5D55	5D56	5D57	5D58	备注
1	ZAA-E3300-00	机油泵	OilPump	1	1	1	1	
2	80155-06007	螺钉	Screw	2	2	2	2	
3	ZAA-E3329-00	油泵垫片	Pump Gasket	1	1	1	1	
4	ZAA-E3411-00-E8	机油粗滤器	Crude oil filter	1	1	1	1	
5	ZAA-E3451-00	机油精滤器	Refined oil filter	1	1	1	1	
6	ZAA-E3324-00	油泵驱动齿轮	Oil pump drive gear	1	1	1	1	
7	ZAA-E1198-00	密封垫圈	Gasket	1	1	1	1	
8	80340-12059	放油螺栓	Oil discharge bolt	1	1	1	1	

图 12 空气滤清器 AIR FILTER

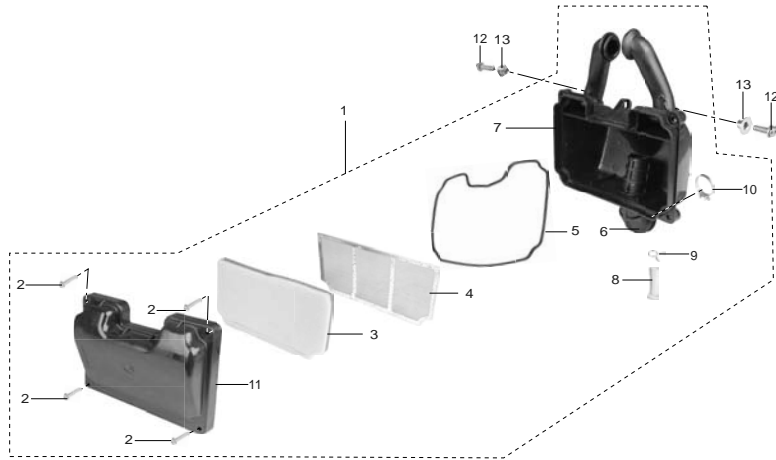


图 12 空气滤清器 AIR FILTER

参照 号码	部品番号	中文名称	英文名称	5D55	5D56	5D57	5D58	备注
1	ZAA-E4410-00-E8	空气滤清器	Air Filter	1	1	1	1	国III状态 Country III Status
2	8770M-50030-E8	螺钉	Screw	4	4	4	4	
3	ZAA-E4451-00	滤芯组合	Filter combinations	1	1	1	1	
4	ZAA-E4452-00-E8	丝网滤芯	Screen Filter	1	1	1	1	
5	ZAA-E4457-00-E8	密封条	Seal	1	1	1	1	
6	ZAA-E4453-00	接头 1	Connector 1	1	1	1	1	
7	ZAA-E4411-00-E8	空滤器壳体	Air Filter Case	1	1	1	1	国III状态 Country III Status
8	ZAA-E443E-00-E8	排水管	Drain	1	1	1	1	
9	80467-11106-E8	卡子	Clamp	1	1	1	1	
10	80460-43053	管夹组合	Pipe clip mix	1	1	1	1	
11	ZAA-E4412-00-E8	空滤器盖 1	Air Filter Cover 1	1	1	1	1	
12	85807-06020-E8	螺钉和垫圈 组合件	Screws and washers assemblies	2	2	2	2	
13	80467-13800-E8	衬套	Bush	2	2	2	2	

图 13 化油器、进气管组合 CARBURETOR、INTAKE MANIFOLD

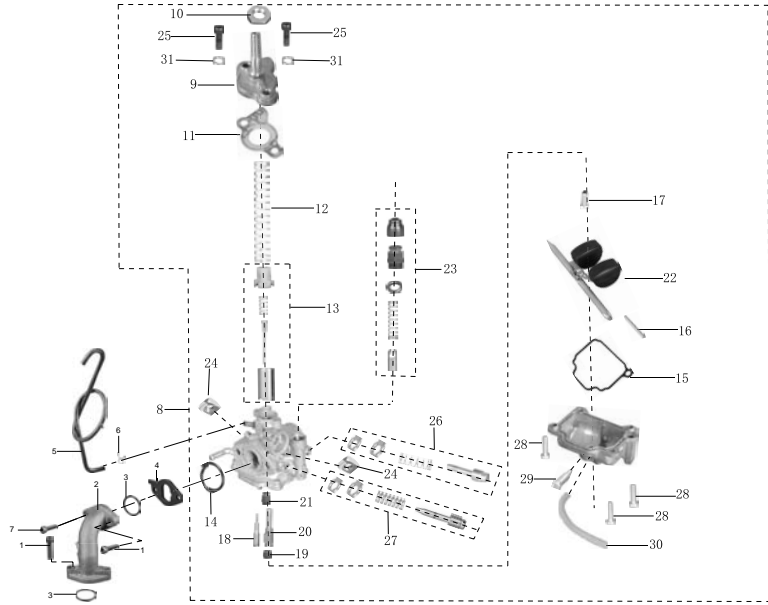


图 13 化油器、进气管组合 CARBURETOR、INTAKE MANIFOLD

参照 号码	部品番号	中文名称	英文名称	5D55	5D56	5D57	5D58	备注
1	81317-06025-E8	内六角圆柱头 螺钉	Screw	3	3	3	3	
2	ZAA-E3586-00	进气管组合	Intake Manifold Portfolio	1	1	1	1	
3	83210-25552	O 型圈	O-ring	2	2	2	2	
4	ZAA-E3595-00	衬垫	Lining	1	1	1	1	
5	ZAA-E4197-00-E8	通气管	Snorkel	1	1	1	1	
6	70445-00003	钢丝夹	Wire clip	1	1	1	1	
7	80110-06846-E8	内六角圆柱头 螺钉	Screw	1	1	1	1	
8	ZAA-E4101-00-E8	化油器	Carburetor	1	1	1	1	国III状态 Country III Status
9	ZAA-E4106-00-E8	顶盖帽	TOP.MIXING CHAMBER	1	1	1	1	
10	70214-16100-E8	拉线调整螺母	NUT.WIRE ADJUSTING	1	1	1	1	
11	ZAA-E4198-00-E8	衬垫	GASKET	1	1	1	1	
12	ZAA-E4131-00-E8	弹簧	SPRG.THROTTLE VALVE	1	1	1	1	
13	ZAA-E490J-00-E8	油针组合	NEEDLE COMBINATION	1	1	1	1	
14	ZAA-E4147-00-E8	O 型圈	O-RING	1	1	1	1	
15	ZAA-E4239-00-E8	密封圈	GASKET	1	1	1	1	
16	75314-18600-E8	浮子销	PIN.FLOAT	1	1	1	1	
17	ZAA-E4150-00-E8	针阀组件	NEEDLE ASSY	1	1	1	1	
18	ZAA-E4142-00-E8	怠速量孔	JET.PILOT	1	1	1	1	
19	ZAA-E4143-00-E8	主量孔	JET.MAIN	1	1	1	1	
20	ZAA-E4148-00-E8	泡沫管	HOLDER	1	1	1	1	

图 13 化油器、进气管组合 CARBURETOR、INTAKE MANIFOLD

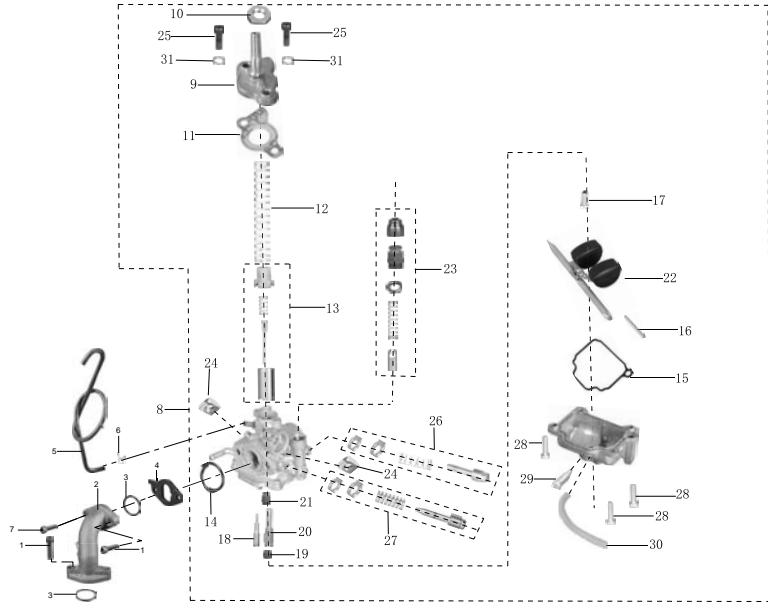


图 13 化油器、进气管组合 CARBURETOR、INTAKE MANIFOLD

参照 号码	部品番号	中文名称	英文名称	5D55	5D56	5D57	5D58	备注
21	ZAA-E4141-00-E8	. 主喷嘴	. NOZZLE.MAIN	1	1	1	1	
22	ZAA-E4185-00-E8	. 浮子	. FLOAT	1	1	1	1	
23	ZAA-E410A-00-E8	. 起动机组合	. STRTER COMBINATION	1	1	1	1	
24	ZAA-E4285-00-E8	. 螺母	. NUT	2	2	2	2	
25	88507-04012-E8	. 螺钉	. SCREW	2	2	2	2	
26	ZAA-E4104-00-E8	. 调节螺钉组合	. SCREW	1	1	1	1	
27	ZAA-E4103-00-E8	. S 调节螺钉 组合	. SCREW	1	1	1	1	
28	88507-04014-E8	. 螺钉	. SCREW.PAN HEAD	4	4	4	4	
29	ZAA-E4191-00-E8	. 放油螺钉	. PLUG.DRAIN	1	1	1	1	
30	ZAA-E4196-00-E8	. 溢流管	. PIPE.OVER FLOW	1	1	1	1	
31	82907-04100-E8	. 垫片	. WASHER	2	2	2	2	

图 14 排气消声器 EXHAUST MUFFLER

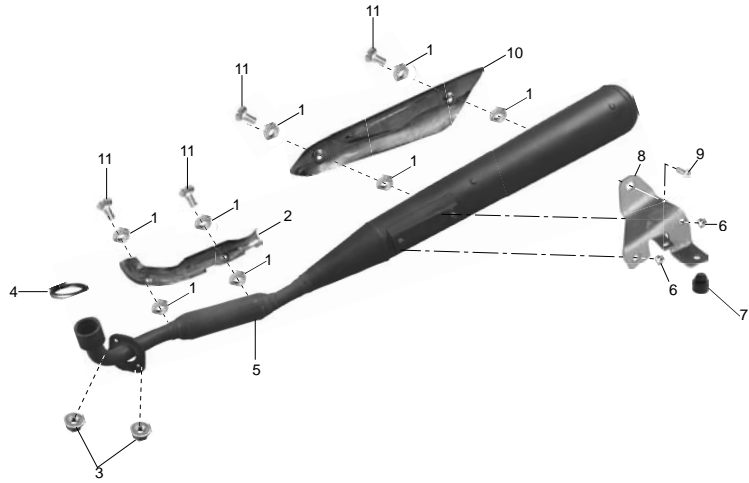


图 14 排气消声器 EXHAUST MUFFLER

参照 号码	部品番号	中文名称	英文名称	5D55	5D56	5D57	5D58	备注
1	ZAA-E4766-00	网状垫圈 1	Washers 1	8	8	8	8	
2	ZAA-E4628-00-E8	排气管外保护罩	Guard	1	1	1	1	
3	85707-06500	螺母 95707-06500	Nut 95707-06500	2	2	2	2	
4	ZAA-E4613-00	排气管垫圈	Washers	1	1	1	1	
5	ZAA-E4610-00-E8	消声器总成	Muffler ASSY	1	1	1	1	
6	85707-08500-E8	六角法兰面螺母	Nut	2	2	2	2	
7	ZAA-E7114-00	主支架限位垫	Limit pad	1	1	1	1	
8	ZAA-E4781-00	消声器支撑	Support	1	1	1	1	
9	85807-08016-E8	六角法兰螺栓	Bolt	1	1	1	1	
10	ZAA-E4718-00-E8	消声器护罩	Guard	1	1	1	1	
11	88980-06008	十字槽球面扁圆柱头螺钉	Screw	4	4	4	4	

图 15 反冲起动器 RECOIL STARTER

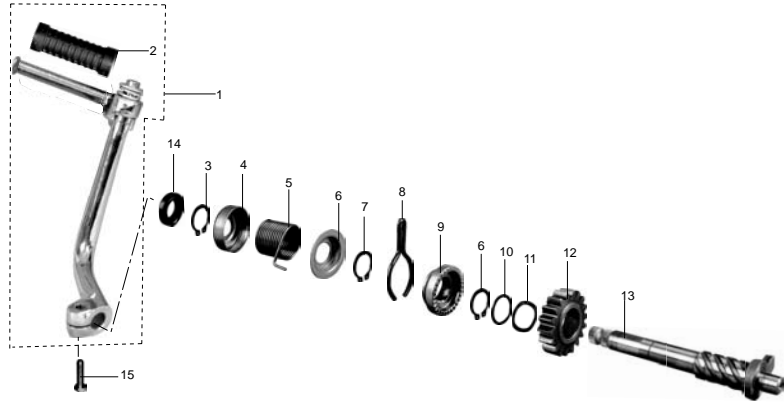


图 15 反冲起动器 RECOIL STARTER

参照 号码	部品番号	中文名称	英文名称	5D55	5D56	5D57	5D58	备注
1	ZAA-E5620-00-E8	起动臂组合	Starting arm combination	1	1	1	1	
2	ZAA-E5618-00-E8	起动柄套	Start-handle sets	1	1	1	1	
3	89009-15400	轴用挡圈	Shaft Circlip	1	1	1	1	
4	ZAA-E5676-00	弹簧盖	Spring Cover	1	1	1	1	
5	80508-263A8	扭簧	Torsion	1	1	1	1	
6	ZAA-E5664-00	弹簧座	Spring Seat	1	1	1	1	
7	89009-19400	轴用挡圈	Shaft Circlip	2	2	2	2	
8	80468-23194	钢丝夹	Wire clip	1	1	1	1	
9	ZAC-E5671-00	棘轮	Ratchet	1	1	1	1	
10	ZAC-E5644-00	垫片	Gasket	1	1	1	1	
11	80206-19027	波形垫圈	Wave washer	1	1	1	1	
12	ZAA-E5641-00	反冲齿轮	Kick gear	1	1	1	1	
13	ZAA-E5660-00	起动轴组合	Start-axis combinations	1	1	1	1	
14	83102-15147	油封	SEAL	1	1	1	1	
15	87017-06025	螺栓 97017-06025	Hexagon head bolt	1	1	1	1	

图 16 电起动系统 ELECTRIC STARTING SYSTEM

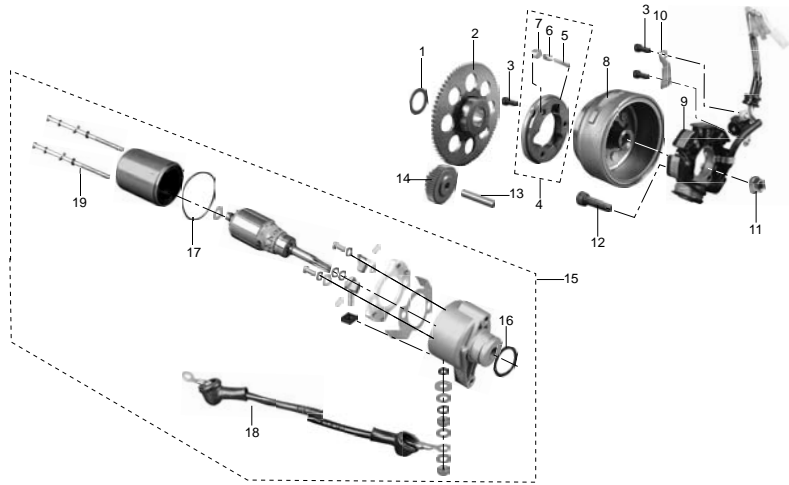


图 16 电起动系统 ELECTRIC STARTING SYSTEM

参照 号码	部品番号	中文名称	英文名称	5D55	5D56	5D57	5D58	备注
1	ZAA-E5644-00	垫片	Gasket	1	1	1	1	
2	ZAA-E5524-00	电起动大齿轮总成	Starting moter sprocket	1	1	1	1	
3	81317-06014	螺钉	Screw	5	5	5	5	
4	ZAA-E5580-00	电起动离合器	Starter clutch outer assy	1	1	1	1	
5	80501-02639-E8	. 压簧	. Compression	3	3	3	3	
6	ZAA-E5581-00-E8	. 弹簧帽	. Spring cap	3	3	3	3	
7	83610-10174-E8	. 滚柱	. Roller	3	3	3	3	
8	ZAB-H1410-00-E8	转子组合	. Rotor assembly	1	1	1	1	直流 DC
9	ZAA-H1450-00-E8	定子组合	. Stator combinations	1	1	1	1	直流 DC
10	ZAA-E5113-00	压线板	. Pressure Line board	1	1	1	1	
11	85707-12500-E8	螺母	. Nut	1	1	1	1	
12	81317-06025	螺钉	. Screw	3	3	3	3	
13	83608-43157	过轮轴	. Guo Axle	1	1	1	1	
14	ZAA-E5512-00	过轮	. Guo wheel	1	1	1	1	
15	ZAA-H1800-00	起动电机	. Starter motor body	1	1	1	1	
16	83210-23614-E8	. O型圈	. O-ring	1	1	1	1	
17	ZAA-H1834-00-E8	. 密封圈	. Ring	1	1	1	1	
18	ZAA-H183G-00-E8	. 线束	. Harness	1	1	1	1	
19	ZAA-H1828-00-E8	. 螺钉垫圈组合	. Screw washer combination	2	2	2	2	

图 17 车架 FRAME

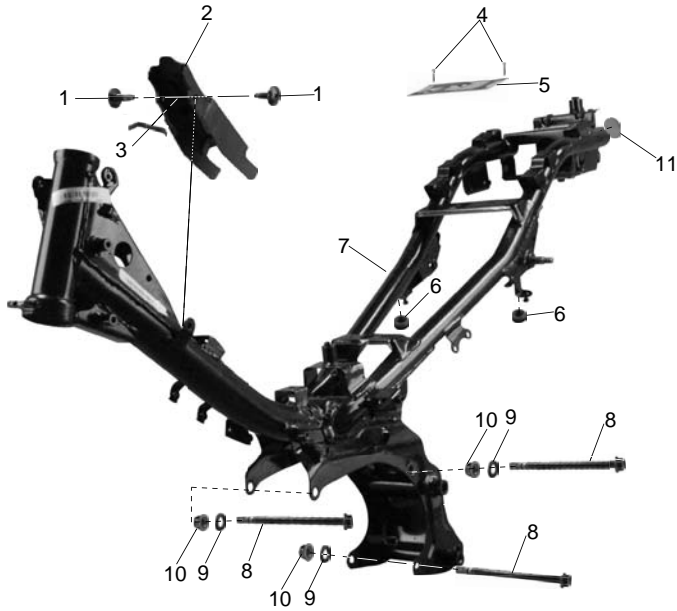


图 17 车架 FRAME

参照 号码	部品番号	中文名称	英文名称	5D55	5D56	5D57	5D58	备注
1	80149-06184	螺钉	Screw	2	2	2	2	
2	ZAA-F117F-00	盖 1	Cover 1	1	1	1	1	
3	ZAA-F1638-00-E8	减震垫	Shock pad	1	1	1	1	
4	80001-00001-E8	抽芯铆钉	Blind rivets	2	2	2	2	
5	80001-00002-E8	标牌	Chinese Signs	1	1	1	1	
6	80480-10334	护孔环	Retaining ring hole	2	2	2	2	
7	5D5-F1110-00-E8	车架	Frame	1	1	1	1	
8	80105-08024	凸缘螺栓	Flange bolt	3	3	3	3	
9	72907-08600	平垫圈	Flat washer	3	3	3	3	
10	85617-08200	锁紧螺母	Locking nut	3	3	3	3	
11	ZAA-F139R-00	盖 2	Cover 2	2	2	2	2	

图 18 二次进气 The two intake

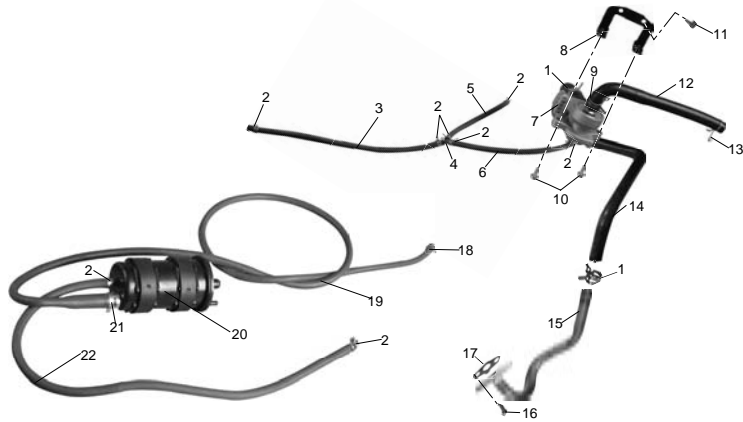


图 18 二次进气 The two intake

参照 号码	部品番号	中文名称	英文名称	5D55	5D56	5D57	5D58	备注
1	80001-00033-E8	卡箍	Clamp	2	2	2	2	
2	80001-00035-E8	卡箍 2	Clamp 2	8	8	8	8	
3	ZAA-F4313-00-E8	负压管 3	Vacuum tube 3	1	1	1	1	
4	80001-00017-E8	三通管	Tee	1	1	1	1	
5	80001-00018-E8	负压管 1	Vacuum tube 1	1	1	1	1	
6	80001-00019-E8	负压管 2	Vacuum Tube 2	1	1	1	1	
7	80001-00020-E8	二次补气阀	Second compensating valve	1	1	1	1	
8	80001-00021-E8	补气阀支架组合	Stent Portfolio	1	1	1	1	
9	80001-00022-E8	卡箍 3	Clamp 3	1	1	1	1	
10	80001-00023-E8	螺栓	Bolt	2	2	2	2	
11	77027-06016-E8	螺栓	Bolt	2	2	2	2	
12	80001-00025-E8	补气管 1	Up the trachea 1	1	1	1	1	
13	70445-00003-E8	卡箍 1	Clamp 1	1	1	1	1	
14	80001-00026-E8	补气管	Up the trachea	1	1	1	1	
15	80001-00027-E8	弯管组合	Bend combination	1	1	1	1	
16	80001-00028-E8	螺钉	Screw	2	2	2	2	
17	80001-00029-E8	弯管垫片	Elbow pads	1	1	1	1	
18	80001-00030-E8	钢丝夹	Wire clip	1	1	1	1	
19	80001-00031-E8	碳罐连接管	Carbon tank connecting pipe	1	1	1	1	
20	5D5-F4170-00-E8	碳罐组合	Combination of carbon cans	1	1	1	1	

图 18 二次进气 The two intake

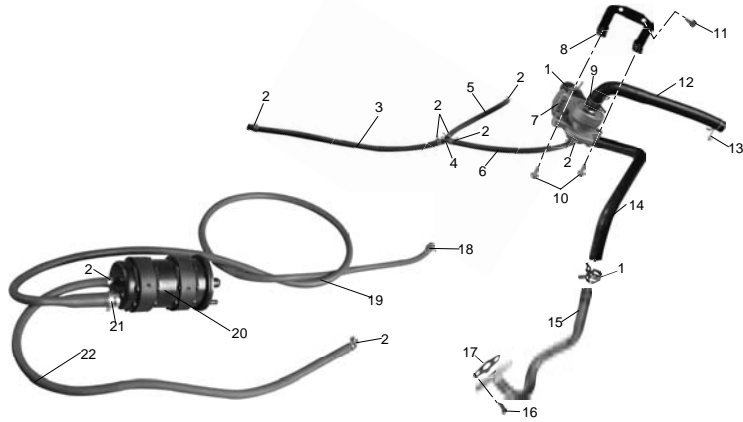


图 18 二次进气 The two intake

参照 号码	部品番号	中文名称	英文名称	5D55	5D56	5D57	5D58	备注
21	80001-00032-E8	卡箍	Clamp	1	1	1	1	
22	ZAA-F4313-00	油管 3	Tubing 3	1	1	1	1	

图 19 前挡泥板 Front fender

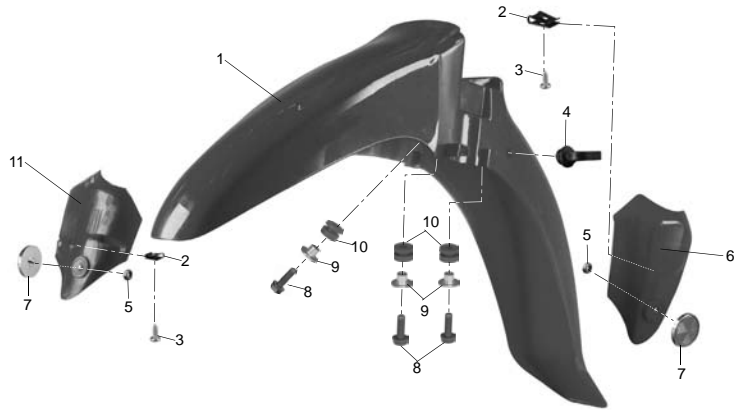


图 19 前挡泥板 Front fender

参照 号码	部品番号	中文名称	英文名称	5D55	5D56	5D57	5D58	备注
1	5D5-Y2151-00-RD	前挡泥板	Front fender	1	1	1	1	UR 透明红车用
	5D5-Y2151-00-BL	前挡泥板	Front fender	1	1	1	1	UR 珠光黑车用
	5D5-Y2151-00-SL	前挡泥板	Front fender	1	1	1	1	UR 灰车用
2	80183-05042	弹性螺母	Elastic nut	2	2	2	2	
3	77707-48013	十字槽自攻螺钉	Cross recessed tapping screw	2	2	2	2	
4	ZAA-F1518-00	护线圈	Protection coil	1	1	1	1	
5	75307-06600-E8	六角螺母	Hexagon nut	2	2	2	2	
	5D5-F3122-00-RD	前叉外盖 (左)	Front fork cover (left)	1	1	1	1	UR 透明红车用
	5D5-F3122-00-BL	前叉外盖 (左)	Front fork cover (left)	1	1	1	1	UR 珠光黑车用
	5D5-F3122-00-SL	前叉外盖 (左)	Front fork cover (left)	1	1	1	1	UR 灰车用
7	ZAB-H5110-00	侧反射器	Side reflector	2	2	2	2	
8	87527-06520	螺栓和垫圈 组合件	Bolt and washer 组合件	3	3	3	3	
9	80387-06737	轴套	Sleeve	3	3	3	3	
10	80480-12314	护孔环	Retaining ring hole	3	3	3	3	
11	5D5-F3132-00-RD	前叉外盖 (右)	Front fork cover (right)	1	1	1	1	UR 透明红车用
	5D5-F3132-00-BL	前叉外盖 (右)	Front fork cover (right)	1	1	1	1	UR 珠光黑车用
	5D5-F3132-00-SL	前叉外盖 (右)	Front fork cover (right)	1	1	1	1	UR 灰车用

图 20 后挡泥板 AFTER THE FENDER

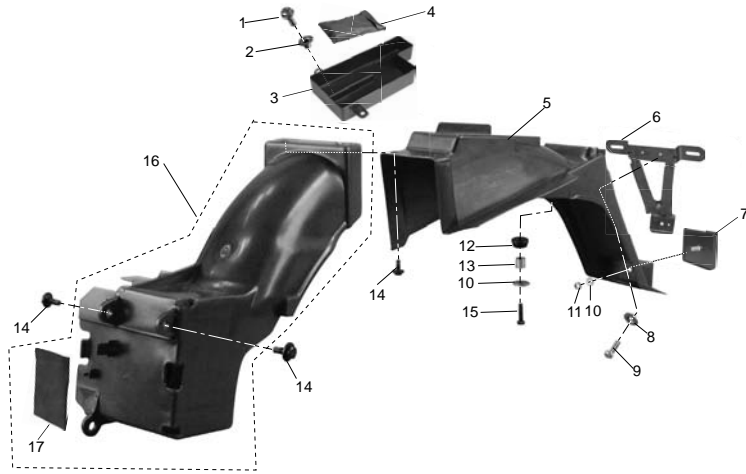


图 20 后挡泥板 AFTER THE FENDER

参照 号码	部品番号	中文名称	英文名称	5D55	5D56	5D57	5D58	备注
1	77027-06016-E8	螺栓	Bolt	2	2	2	2	
2	80387-062M9	轴套	Sleeve	2	2	2	2	
3	ZAB-F160E-00	工具箱	Tool Box	1	1	1	1	
4	5D5-F8100-00-E8	随车工具	Truck Tools	1	1	1	1	
5	ZAA-F1611-00	后挡泥板（后）	After the fender (rear)	1	1	1	1	
6	ZAB-F1685-00	后牌照支承组合	After the license bearing combination	1	1	1	1	
7	QAA-H5130-00	后反光片组合	After the combination of reflector	1	1	1	1	
8	80387-06500	轴套	Sleeve	2	2	2	2	
9	77017-06016-E8	六角头螺栓	Hexagon head bolt	2	2	2	2	
10	80201-06557	大垫圈	Great washer	3	3	3	3	
11	85307-06600-E8	螺母	Nut	1	1	1	1	
12	80480-13398	护孔环	Retaining ring hole	2	2	2	2	
13	80387-060G7	轴套	Sleeve	2	2	2	2	
14	80119-06044-E8	带垫螺栓	With pad bolt	4	4	4	4	
15	77017-06020-E8	六角头螺栓	Hexagon head bolt	2	2	2	2	
16	ZAA-F1629-00	后挡泥板前段 部装	Department of fender installed after anterior	1	1	1	1	
17	ZAA-F1638-00	减震垫	Shock pad	1	1	1	1	

图 21 侧盖 SIDE COVER

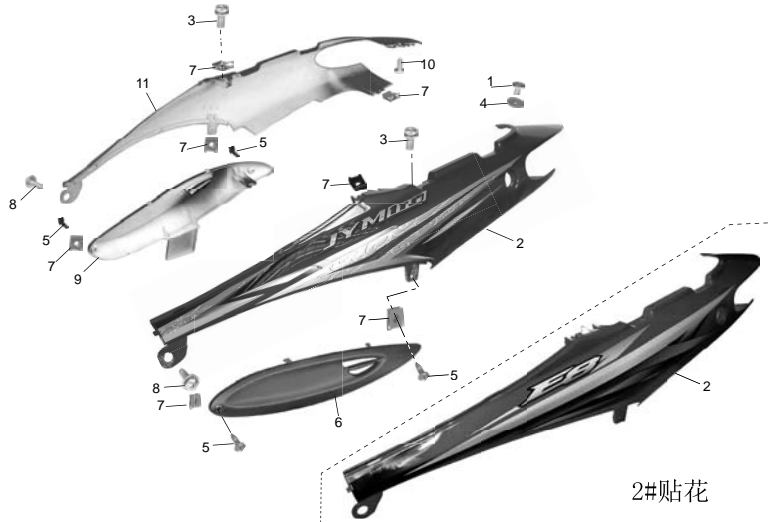


图 21 侧盖 SIDE COVER

参照 号码	部品番号	中文名称	英文名称	5D55	5D56	5D57	5D58	备注
1	70947-06012	螺钉	Screw	1	1	1	1	
2	5D5-Y1731-00-RD	车体盖总成(左)	Cover parts of the body L	1	1			UR 透明红车用 001# 贴花
	5D5-Y1731-00-BL	车体盖总成(左)	Cover parts of the body L	1	1			UR 珠光黑车用 001# 贴花
	5D5-Y1731-00-SL	车体盖总成(左)	Cover parts of the body L	1	1			UR 灰车用 001# 贴花
	5D5-Y1731-10-RD	车体盖总成(左)	Cover parts of the body L			1	1	UR 透明红车用 002# 贴花
	5D5-Y1731-10-BL	车体盖总成(左)	Cover parts of the body L			1	1	UR 珠光黑车用 002# 贴花
	5D5-Y1731-10-SL	车体盖总成(左)	Cover parts of the body L			1	1	UR 灰车用 002# 贴花
3	80159-06817-E8	螺钉和垫圈组合件	Small cap screw	2	2	2	2	
4	ZAB-F1748-00	胶垫	Pad	1	1	1	1	
5	77707-48016-E8	自攻螺钉	Tapping Screws	4	4	4	4	
6	ZAB-F1711-10	侧盖(左)	Left side cover assembly	1	1	1	1	
7	80183-05042	弹性螺母	Elastic nut	7	7	7	7	
8	80159-06067	带垫圈盘头螺钉	Pan head screws with washers	2	2	2	2	
9	ZAB-F1721-10	侧盖(右)	The right side cover assembly	1	1	1	1	
10	77707-48013	自攻螺钉	Tapping Screws	1	1	1	1	
11	5D5-Y1741-00-RD	车体盖总成(右)	Cover parts of the body R	1	1	1	1	UR 透明红车用 001# 贴花
	5D5-Y1741-00-BL	车体盖总成(右)	Cover parts of the body R	1	1	1	1	UR 珠光黑车用 001# 贴花
	5D5-Y1741-00-SL	车体盖总成(右)	Cover parts of the body R	1	1	1	1	UR 灰车用 001# 贴花
	5D5-Y1741-10-RD	车体盖总成(右)	Cover parts of the body R			1	1	UR 透明红车用 002# 贴花
	5D5-Y1741-10-BL	车体盖总成(右)	Cover parts of the body R			1	1	UR 珠光黑车用 002# 贴花

图 21 侧盖 SIDE COVER

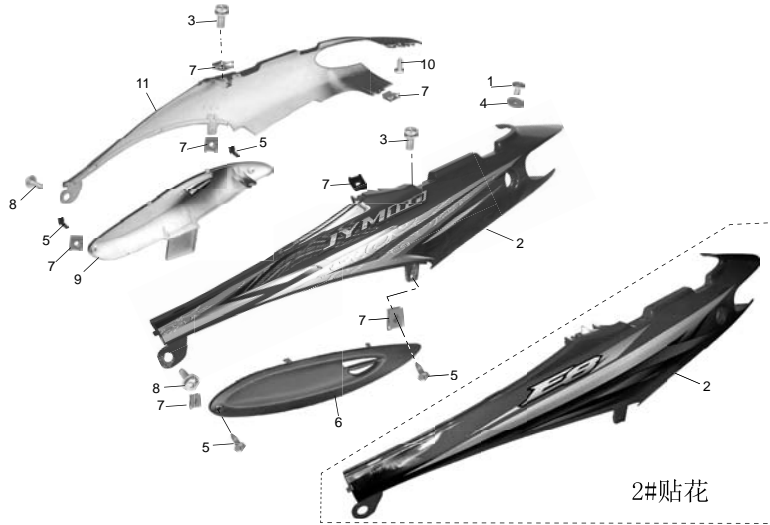


图 21 侧盖 SIDE COVER

参照 号码	部品番号	中文名称	英文名称	5D55	5D56	5D57	5D58	备注
	5D5-Y1741-10-SL	车体盖总成(右)	Cover parts of the body R			1	1	UR 灰车用 002# 贴花

图 22 挡风板 WINDSHIELD

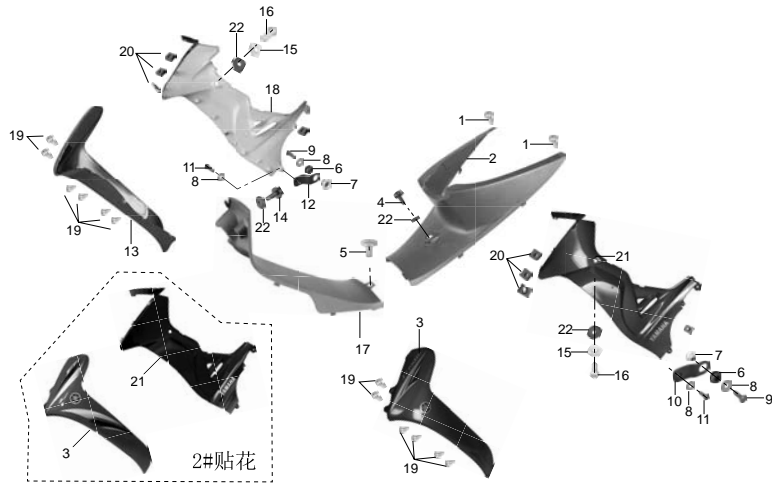


图 22 挡风板 WINDSHIELD

参照 号码	部品番号	中文名称	英文名称	5D55	5D56	5D57	5D58	备注
1	80167-05025	自攻螺钉	Tapping Screws	2	2	2	2	
2	5D5-F842N-00	中护板 (后)	Board of Nursing (post)	1	1	1	1	
3	5D5-Y8311-00-RD	挡风板总成 (左)	Windshield Part L	1	1			UR 透明红车用 001# 贴花
	5D5-Y8311-00-BL	挡风板总成 (左)	Windshield Part L	1	1			UR 珠光黑车用 001# 贴花
	5D5-Y8311-00-SL	挡风板总成 (左)	Windshield Part L	1	1			UR 灰车用 001# 贴花
	5D5-Y8311-10-RD	挡风板总成 (左)	Windshield Part L			1	1	UR 透明红车用 002# 贴花
	5D5-Y8311-10-BL	挡风板总成 (左)	Windshield Part L			1	1	UR 珠光黑车用 002# 贴花
	5D5-Y8311-10-SL	挡风板总成 (左)	Windshield Part L			1	1	UR 灰车用 002# 贴花
4	80201-101J1	带垫圈螺钉	Screws with washers	1	1	1	1	
5	70947-06012	螺钉	Screw	1	1	1	1	
6	80480-13018	护孔环	Retaining ring hole	2	2	2	2	
7	80560-06201	衬套	Bush	2	2	2	2	
8	80201-06557-E8	大垫圈	Great washer	4	4	4	4	
9	77107-06020-E8	螺栓	Bolt	2	2	2	2	
10	ZAA-F8322-00	支承 2	Bearing 2	1	1	1	1	
11	77016-06016-E8	螺栓	Bolt	2	2	2	2	
12	ZAA-F8321-00	支承 1	Supporting 1	1	1	1	1	
13	5D5-Y8312-00-RD	挡风板总成 (右)	Windshield parts R	1	1			UR 透明红车用 001# 贴花
	5D5-Y8312-00-BL	挡风板总成 (右)	Windshield parts R	1	1			UR 珠光黑车用 001# 贴花
	5D5-Y8312-00-SL	挡风板总成 (右)	Windshield parts R	1	1			UR 灰车用 001# 贴花

图 22 挡风板 WINDSHIELD

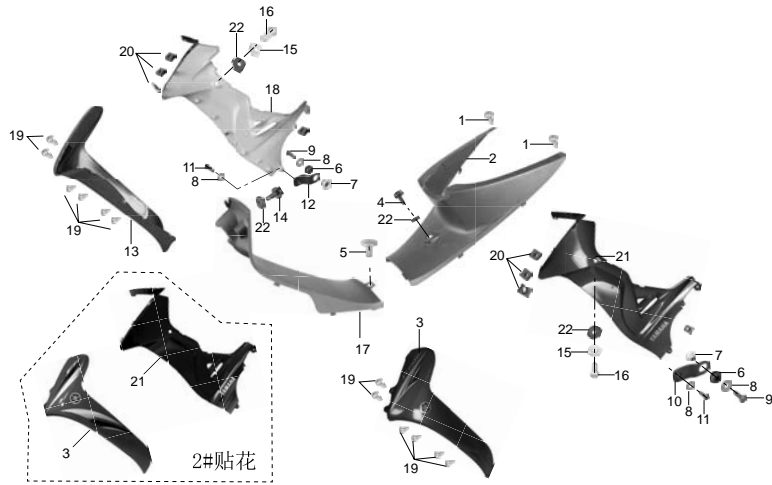


图 22 挡风板 WINDSHIELD

参照 号码	部品番号	中文名称	英文名称	5D55	5D56	5D57	5D58	备注
	5D5-Y8312-10-RD	挡风板总成 (右)	Windshield parts R			1	1	UR 透明红车用 002# 贴花
	5D5-Y8312-10-BL	挡风板总成 (右)	Windshield parts R			1	1	UR 珠光黑车用 002# 贴花
	5D5-Y8312-10-SL	挡风板总成 (右)	Windshield parts R			1	1	UR 灰车用 002# 贴花
14	80159-06067-E8	带垫圈螺钉	Screws with washers	1	1	1	1	
15	80001-00003-E8	大垫圈	Great washer	2	2	2	2	
16	80001-00004-E8	小盘头螺钉	Pan head screw	2	2	2	2	
17	5D5-F842M-00	中护板 (前)	In the protection plate (front)	1	1	1	1	
18	5D5-Y8395-00-RD	护板总成 (右)	Nursing board components R	1	1			UR 透明红车用 001# 贴花
	5D5-Y8395-00-BL	护板总成 (右)	Nursing board components R	1	1			UR 珠光黑车用 001# 贴花
	5D5-Y8395-00-SL	护板总成 (右)	Nursing board components R	1	1			UR 灰车用 001# 贴花
	5D5-Y8395-10-RD	护板总成 (右)	Nursing board components R			1	1	UR 透明红车用 002# 贴花
	5D5-Y8395-10-BL	护板总成 (右)	Nursing board components R			1	1	UR 珠光黑车用 002# 贴花
	5D5-Y8395-10-SL	护板总成 (右)	Nursing board components R			1	1	UR 灰车用 002# 贴花
19	77707-48013	自攻螺钉	Tapping Screws	12	12	12	12	
20	80183-05042	弹性螺母	Elastic nut	6	6	6	6	
21	5D5-Y8385-00-RD	护板总成 (左)	Nursing board components L	1	1			UR 透明红车用 001# 贴花
	5D5-Y8385-00-BL	护板总成 (左)	Nursing board components L	1	1			UR 珠光黑车用 001# 贴花
	5D5-Y8385-00-SL	护板总成 (左)	Nursing board components L	1	1			UR 灰车用 001# 贴花
	5D5-Y8385-10-RD	护板总成 (左)	Nursing board components L			1	1	UR 透明红车用 002# 贴花
	5D5-Y8385-10-BL	护板总成 (左)	Nursing board components L			1	1	UR 珠光黑车用 002# 贴花

图 22 挡风板 WINDSHIELD

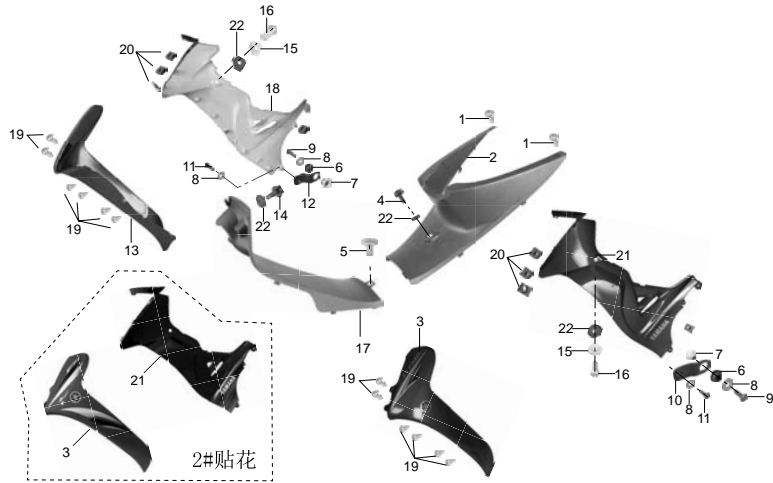


图 22 挡风板 WINDSHIELD

参照 号码	部品番号	中文名称	英文名称	5D55	5D56	5D57	5D58	备注
	5D5-Y8385-10-SL	护板总成 (左)	Nursing board components L			1	1	UR 灰车用 002# 贴花
22	ZAB-F1748-00	胶垫	Pad	4	4	4	4	

图 23 方向把、拉索 STEERING HANDLE、CABLE

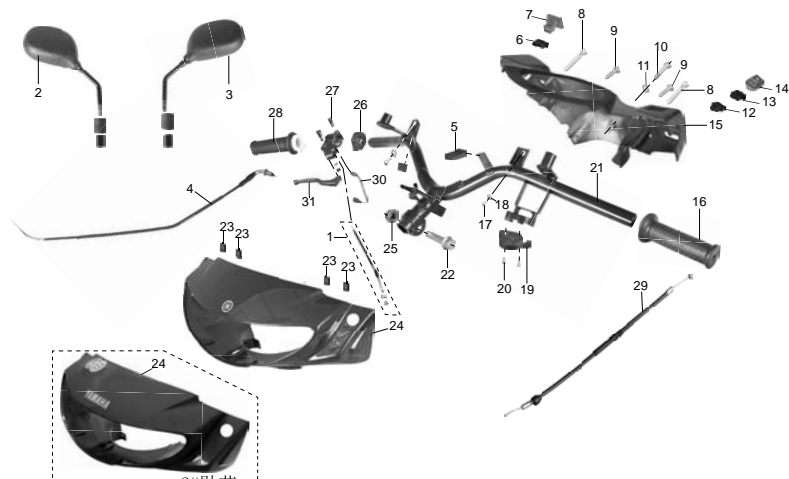


图 23 方向把、拉索（鼓刹） STEERING HANDLE、CABLE

参照 号码	部品番号	中文名称	英文名称	5D55	5D56	5D57	5D58	备注
1	ZAB-F6341-00-E8	前制动拉索	Front brake cable	1	1	1	1	
2	ZAB-F6290-01	右后视镜	Right rear view mirror	1	1	1	1	
3	ZAB-F6280-01	左后视镜	Left rearview mirror	1	1	1	1	
4	ZAB-F6311-00-E8	油门拉索	Throttle cable	1	1	1	1	
5	80001-00005-E8	挡块衬垫	Block pad	2	2	2	2	
6	ZAB-H3976-00-E8	起动按钮	Start button	1	1	1	1	
7	ZAB-H3968-00-E8	照明开关	Lighting switch	1	1	1	1	
8	87707-48028	自攻螺钉	Tapping Screws	2	2	2	2	
9	77707-48019	自攻螺钉	Tapping Screws	2	2	2	2	
10	78507-05025	盘头螺钉	Pan head screws	1	1	1	1	
11	72907-05600	平垫圈	Flat washer	1	1	1	1	
12	ZAB-H3965-00-E8	喇叭按钮	Speaker button	1	1	1	1	
13	ZAB-H3966-00-E8	转向灯开关	Turn signal switch	1	1	1	1	
14	ZAB-H3967-00-E8	变光开关	Dimmer switch	1	1	1	1	
15	5D5-F6215-00-RD	仪表壳组合部装	Department of Instrumentation installed shell combination	1	1			UR 透明红车用
	5D5-F6215-00-BL	仪表壳组合部装	Department of Instrumentation installed shell combination	1	1	1	1	UR 珠光黑车用
	5D5-F6215-00-SL	仪表壳组合部装	Department of Instrumentation installed shell combination	1	1			UR 灰车用
16	ZAA-F6241-00	左握把	Left grip	1	1	1	1	
17	77707-42016-E8	十字槽自攻螺钉	Tapping Screws	2	2	2	2	
18	72907-05200	大垫圈	Great washer	2	2	2	2	

图 23 方向把、拉索 STEERING HANDLE、CABLE

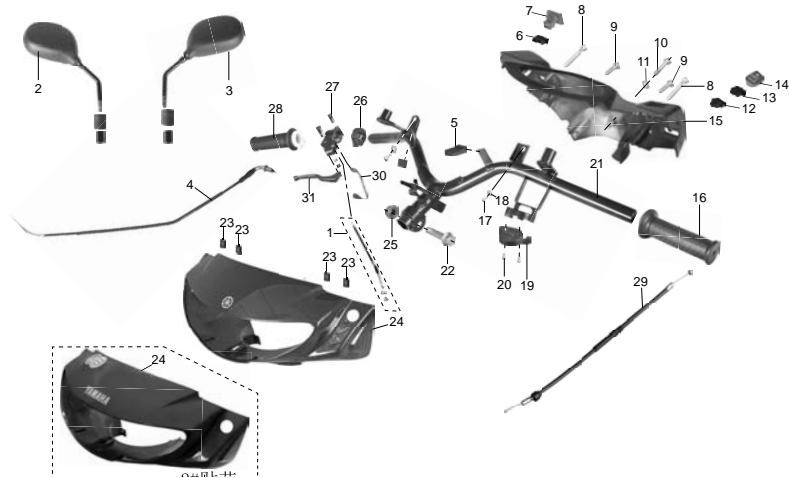


图 23 方向把、拉索（鼓刹） STEERING HANDLE、CABLE

参照 号码	部品番号	中文名称	英文名称	5D55	5D56	5D57	5D58	备注
19	ZAB-H3979-00	阻风门手柄座	The choke lever Block	1	1	1	1	
20	78507-04512	小盘头螺钉	Pan head screw	2	2	2	2	
21	ZAB-F6210-30	手把管焊接组合	Combination of hand welding	1	1	1	1	
22	80105-10036	六角螺栓	Hexagon bolt	1	1	1	1	
23	80183-05042	弹性螺母	Elastic nut	4	4	4	4	
24	5D5-F6213-00-RD	大灯壳总成	Department of headlamps fitted shell combination	1	1			UR 透明红车用 001# 贴花
	5D5-F6213-00-BL	大灯壳总成	Department of headlamps fitted shell combination	1	1			UR 珠光黑车用 001# 贴花
	5D5-F6213-00-SL	大灯壳总成	Department of headlamps fitted shell combination	1	1			UR 灰车用 001# 贴花
	5D5-F6213-10-RD	大灯壳总成	Department of headlamps fitted shell combination			1	1	UR 透明红车用 002# 贴花
	5D5-F6213-10-BL	大灯壳总成	Department of headlamps fitted shell combination			1	1	UR 珠光黑车用 002# 贴花
	5D5-F6213-10-SL	大灯壳总成	Department of headlamps fitted shell combination			1	1	UR 灰车用 002# 贴花
25	70185-10001	锁紧螺母	Locking nut	1	1	1	1	
26	ZAB-H3963-00	加油器固定座	Refueling device holder	1	1	1	1	
27	87506-06422	带垫螺栓	With pad bolt	1	1	1	1	
28	ZAA-F6240-00	右握把组合	The right combination of grip	1	1	1	1	
29	ZAA-F6331-00-E8	起动拉索	Starter Cable	1	1	1	1	
30	ZAA-H3980-00	前刹开关总成	Front brake switch assembly	1	1	1	1	
31	ZAA-H3922-00-E8	手柄 2	Block 2 handle	1	1	1	1	

图 24 前面板 FRONT PANEL

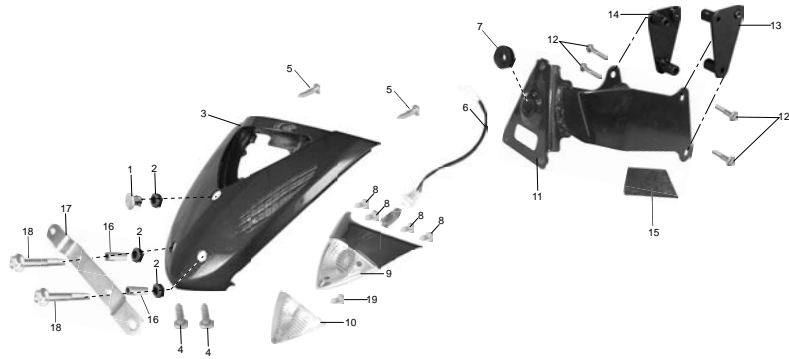


图 24 前面板 FRONT PANEL

参照 号码	部品番号	中文名称	英文名称	5D55	5D56	5D57	5D58	备注
1	80001-00006-E8	装饰盖	Decorative cover	1	1	1	1	
2	80001-00007-E8	护孔环	Retaining ring hole	3	3	3	3	
3	5D5-F3391-00-RD	前面板	Front Panel	1	1	1	1	UR 透明红车用
	5D5-F3391-00-BL	前面板	Front Panel	1	1	1	1	UR 珠光黑车用
	5D5-F3391-00-SL	前面板	Front Panel	1	1	1	1	UR 灰车用
4	77707-48013	螺钉	Screw	2	2	2	2	
5	77707-48016	自攻螺钉	Screw	2	2	2	2	
6	ZAA-H4115-00-E8	灯束组合	Harness body composition	1	1	1	1	
7	80480-10001	侧盖上胶圈	Side cover gasket	1	1	1	1	
8	77707-39016-E8	自攻螺钉	Tapping Screws	4	4	4	4	
9	5D5-F3397-00-RD	前位置灯座	Front position lamp	1	1	1	1	UR 透明红车用
	5D5-F3397-00-BL	前位置灯座	Front position lamp	1	1	1	1	UR 珠光黑车用
	5D5-F3397-00-SL	前位置灯座	Front position lamp	1	1	1	1	UR 灰车用
10	5D5-F3395-10	前位置灯罩	Front position lamp	1	1	1	1	
11	ZAB-F331A-00	前托架支承组合	Bracket supporting the former combination	1	1	1	1	
12	75817-06035	六角法兰面螺栓	Hexagon flange bolts	4	4	4	4	
13	ZAB-F334G-00	左护板支承组合	Left guard plate bearing combination	1	1	1	1	
14	ZAB-F334H-00	右护板支承组合	Plate bearing the right combination of protection	1	1	1	1	
15	80001-00034-E8	防震垫	Shock pad	1	1	1	1	
16	80387-06001	轴套	Sleeve	2	2	2	2	

图 24 前面板 FRONT PANEL

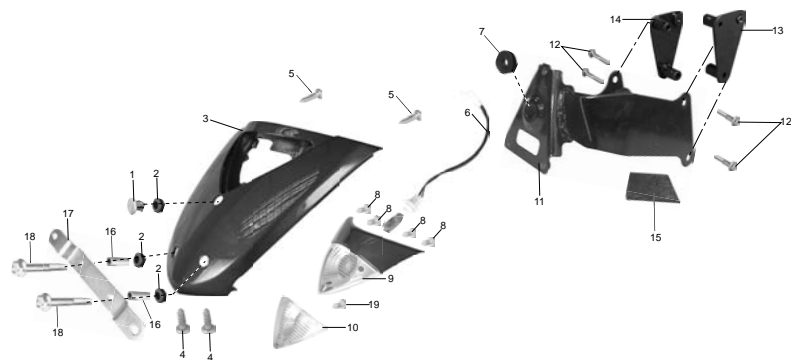


图 24 前面板 FRONT PANEL

参照 号码	部品番号	中文名称	英文名称	5D55	5D56	5D57	5D58	备注
17	ZAA-H454E-00	前牌照支承	Supporting pre-license	1	1	1	1	
18	75817-06045	六角法兰螺栓	Hexagon flange bolts	2	2	2	2	
19	80001-00036-E8	自攻螺钉	Screw	1	1	1	1	

图 25 前叉 FORK

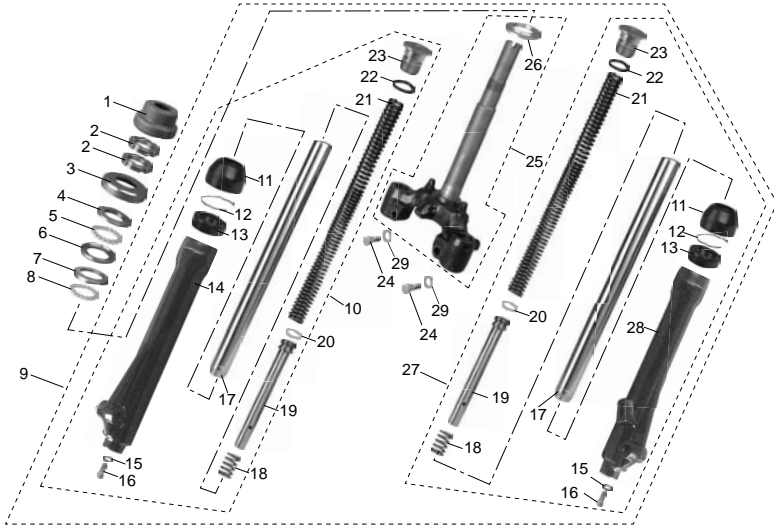


图 25 前叉 (鼓刹) FORK

参照 号码	部品番号	中文名称	英文名称	5D55	5D56	5D57	5D58	备注
1	ZAA-F3415-00	轴承座圈盖	Bearing Seat Cover	1	1	1	1	
2	80179-25033-E8	螺母	Nut	2	2	2	2	
3	ZAA-F3416-00	轴承座圈盖	Bearing Seat Cover	1	1	1	1	
4	ZAC-F3412-00	轴承座圈 2	Bearing ring 2	1	1	1	1	
5	73503-16003	钢球	Ball	22	22	22	22	
6	ZAC-F3411-00	轴承座圈	Bearing ring	1	1	1	1	
7	ZAA-F3412-00	轴承座圈 2	Bearing ring 2	1	1	1	1	
8	73501-04011	钢球	Ball	19	19	19	19	
9	5D5-F3100-00	前叉	Front fork	1	1	1	1	
10	5D5-F3103-00-E8	右前减震器	Right front shock absorber	1	1	1	1	
11	ZAA-F3144-00-E8	. 防尘封	. Anti-dust	2	2	2	2	
12	73402-20001-E8	. 卡圈	. Card Space	2	2	2	2	
13	ZAA-F3145-00-E8	. 油封	. Oil seal	2	2	2	2	
14	ZAA-F3107-00-E8	. 右底筒	. The right end of tube	1	1	1	1	
15	ZAA-F3479-00-E8	. 垫圈	. Washer	2	2	2	2	
16	ZAA-F3356-00-E8	. 螺钉 M10×25	. Screw M10 × 25	2	2	2	2	
17	ZAA-F3110-00-E8	. 前叉管组件	. Fork tube assemblies	2	2	2	2	
18	5D5-F3152-00-E8	. 缓冲弹簧	. Buffer spring	2	2	2	2	
19	ZAA-E3170-00-E8	. 定位管	. Position control	2	2	2	2	
20	ZAA-F3157-00-E8	. 活塞环	. Piston Ring	2	2	2	2	

图 25 前叉 FORK

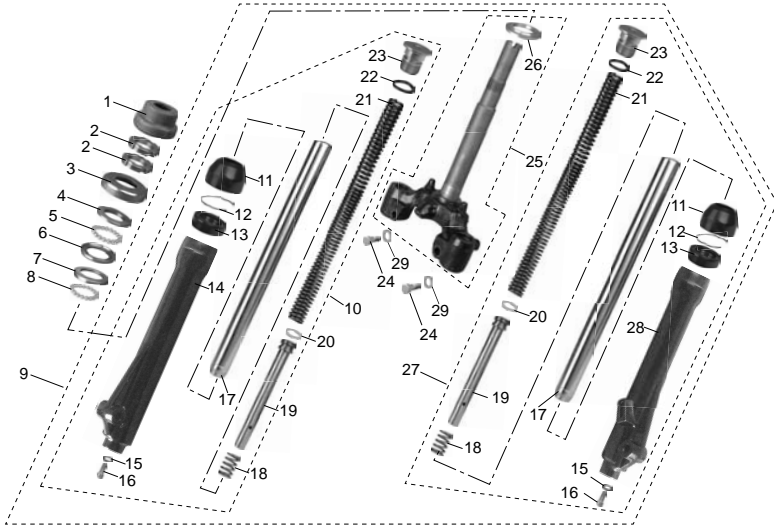


图 25 前叉 (鼓刹) FORK

参照 号码	部品番号	中文名称	英文名称	5D55	5D56	5D57	5D58	备注
21	ZAA-F3141-00-E8	. 减震弹簧	. Shock springs	2	2	2	2	
22	ZAA-F3147-00-E8	. O型密封圈 16×2.65	. O-ring 16 × 2.65	2	2	2	2	
23	ZAA-F3111-00-E8	. 螺塞	. Plug	2	2	2	2	
24	ZAA-F3346-00-E8	螺栓	Bolt	2	2	2	2	
25	5D5-F331X-00-E8	方向柱组件	The direction of column components	1	1	1	1	
26	ZAA-F3411-00-E8	. 下轴承挡圈	. Bearing ring	1	1	1	1	
27	5D5-F3102-00-E8	左前减震器	Left front shock absorber	1	1	1	1	
28	ZAA-F3106-00-E8	. 左底筒	. The left end of tube	1	1	1	1	
29	80001-00009-E8	小垫圈	Small washers	2	2	2	2	

图 26 后轮叉、悬挂 REAR ARM、SUSPENSION

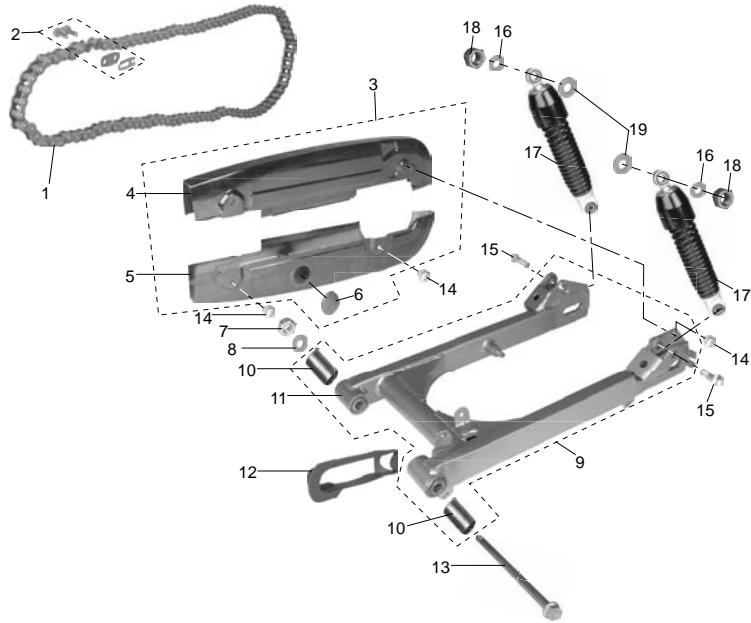


图 26 后轮叉、悬挂 REAR ARM、SUSPENSION

参照 号码	部品番号	中文名称	英文名称	5D55	5D56	5D57	5D58	备注
1	74568-39097	链条组合	Chain	1	1	1	1	
2	84668-E2001-E8	. 链条接头	. Chain joints	1	1	1	1	
3	5D5-F2310-00-E8	链盒组件	Chain box components	1	1	1	1	
4	5D5-F2311-00	. 上链盒组合	. The chain box combination	1	1	1	1	
5	5D5-F2321-00	. 下链盒组合	. Combination under the chain box	1	1	1	1	
6	ZAC-F2135-00	. 盖	. Cover	1	1	1	1	
7	80185-12046	锁紧螺母	Locking nut	1	1	1	1	
8	72907-12600	小垫圈	Small washers	1	1	1	1	
9	5D5-F2110-00-E8	后轮叉组合部装	Department of rear wheel mounted fork combination	1	1	1	1	
10	ZAA-F2123-00	. 衬套	. Bush	2	2	2	2	
11	5D5-F2110-00	. 后轮叉组件	. Rear wheel fork component	1	1	1	1	
12	ZAA-F2151-00	链条保护罩	Chain guard	1	1	1	1	
13	ZAA-F2141-00	后臂轴	After the arm axis	1	1	1	1	
14	77607-06210	螺钉垫圈组合	Screw washer	4	4	4	4	
15	80105-10778	凸缘螺栓	Flange bolt	2	2	2	2	
16	80201-106F2	平垫圈	Flat washer	2	2	2	2	
17	5D5-F2210-00-E8	后减震器 (加长型)	Rear shock absorber	2	2	2	2	黑色 Black
18	85307-10600	六角螺母	Hexagon nut	2	2	2	2	
19	80201-12190	平垫圈	Flat washer	2	2	2	2	

图 27 主支架、搁脚 STAND、FOOTREST

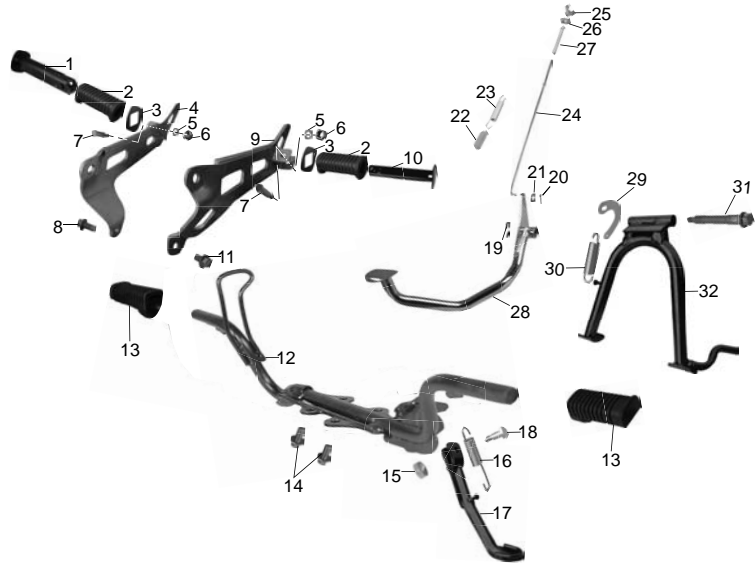


图 27 主支架、搁脚 STAND、FOOTREST

参照 号码	部品番号	中文名称	英文名称	5D55	5D56	5D57	5D58	备注
1	ZAA-F7441-00	后搁脚 (右)	After the footrest (right)	1	1	1	1	
2	ZAA-F7433-00	后搁脚套	After resting foot cover	2	2	2	2	
3	ZAA-F7445-00-E8	垫圈	Washer	2	2	2	2	
4	5D5-F7462-00	右后搁脚支承	Supports right rear footrest	1	1	1	1	
5	85607-06110-E8	垫圈	Washer	2	2	2	2	
6	85607-06100	锁紧螺母	Locking nut	2	2	2	2	
7	80109-06100	螺栓	Bolt	2	2	2	2	
8	80001-00008-E8	六角法兰螺栓	Hexagon flange bolts	1	1	1	1	
9	5D5-F7452-00	左后搁脚支承	Bearing left rear footrest	1	1	1	1	
10	ZAA-F7431-00	后搁脚 (左)	After resting feet (left)	1	1	1	1	
11	87027-10020	螺栓	Bolt	1	1	1	1	
12	ZAA-F7411-00-E8	搁脚	Footrest	1	1	1	1	
13	ZAA-F7413-00	搁脚套	Put foot cover	2	2	2	2	
14	85827-08016	螺栓	Bolt	4	4	4	4	
15	80185-12046-E8	六角薄螺母	Nut	1	1	1	1	
16	80506-25047	拉簧	Extension Spring	1	1	1	1	
17	ZAA-F7311-00	侧支架	Side bracket	1	1	1	1	
18	80109-08034	螺栓	Bolt	1	1	1	1	
19	83430-12008	开口挡圈	Ring opening	1	1	1	1	
20	71401-20012	开口销	Cotter pin	1	1	1	1	

图 27 主支架、搁脚 STAND、FOOTREST

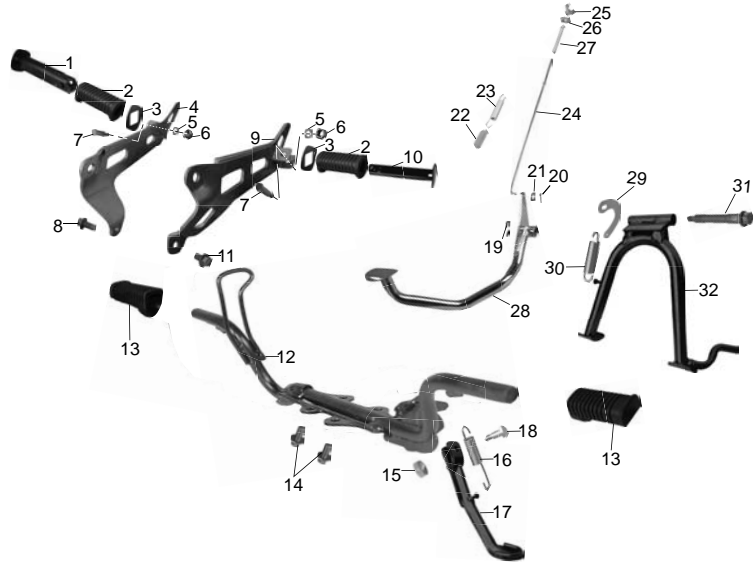


图 27 主支架、搁脚 STAND、FOOTREST

参照 号码	部品番号	中文名称	英文名称	5D55	5D56	5D57	5D58	备注
21	72907-06600-E8	小垫圈	Small washers	1	1	1	1	
22	ZAA-F7253-00	套管	Casing	1	1	1	1	
23	80506-20041	拉簧	Extension Spring	1	1	1	1	
24	ZAA-F7231-00	制动拉杆	Brake lever	1	1	1	1	
25	80175-06013	蝶形螺母	Nut	1	1	1	1	
26	80249-12008	销	Pin	1	1	1	1	
27	80501-10245	压簧	Compressed spring	1	1	1	1	
28	ZAA-F7211-00-E8	制动踏板	Brake pedal	1	1	1	1	
29	ZAA-F7115-00	拉板	Drawing board	1	1	1	1	
30	80506-29054	拉簧	Extension Spring	1	1	1	1	
31	ZAA-F7112-00	主支架轴	Main support shaft	1	1	1	1	
32	ZAA-F7111-00	主支架	Main stand	1	1	1	1	

图 28 油箱 FUEL TANK

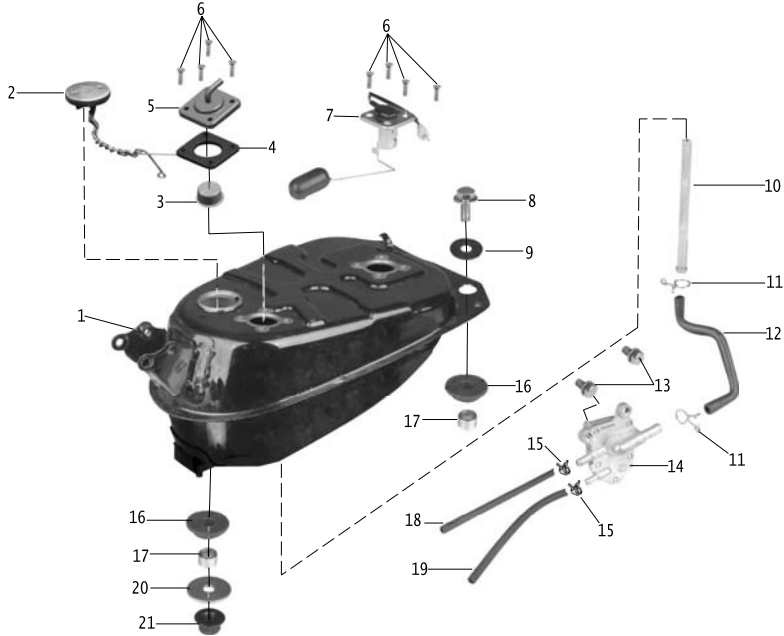


图 28 油箱 FUEL TANK

参照 号码	部品番号	中文名称	英文名称	5D55	5D56	5D57	5D58	备注
1	ZAA-F4110-00-E8	燃油箱	Fuel Tank	1	1	1	1	
2	ZAA-F4610-00-E8	油箱盖组件	Fuel tank cap component	1	1	1	1	
3	80001-00011-E8	内衬盖	Lined cap	1	1	1	1	
4	80001-00012-E8	胶垫	Pad	1	1	1	1	
5	80001-00013-E8	通气盖组合	Ventilation cover combination	1	1	1	1	
6	80119-05071	带垫圈螺钉	Screws with washers	8	8	8	8	
7	ZAA-H5752-00	燃油信号发送器	Ranyou signal transmitter	1	1	1	1	
8	77017-06020-E8	六角头螺栓	Hexagon head bolt	2	2	2	2	
9	80201-064K6	平垫圈	Flat washer	2	2	2	2	
10	ZAA-F4514-00	过滤网 1	Filter 1	1	1	1	1	
11	80467-10008-E8	钢丝夹	Wire clip	2	2	2	2	
12	ZAA-F4311-00	油管	Tubing	1	1	1	1	
13	77517-06512	螺栓垫圈组合	Bolt washer	2	2	2	2	
14	ZAA-F4500-00	燃油开关组合	The switch of fuel combination	1	1	1	1	
15	80467-10008	钢丝夹	Wire clip	2	2	2	2	
16	80480-18476	护孔环	Retaining ring hole	3	3	3	3	
17	80387-084N8	轴套	Sleeve	3	3	3	3	
18	ZAA-F4312-00	油管 2	Tubing 2	1	1	1	1	
19	ZAA-F4313-00-E8	负压管 3	Vacuum tube 3	1	1	1	1	
20	80201-08766	平垫圈	Flat washer	1	1	1	1	

图 28 油箱 FUEL TANK

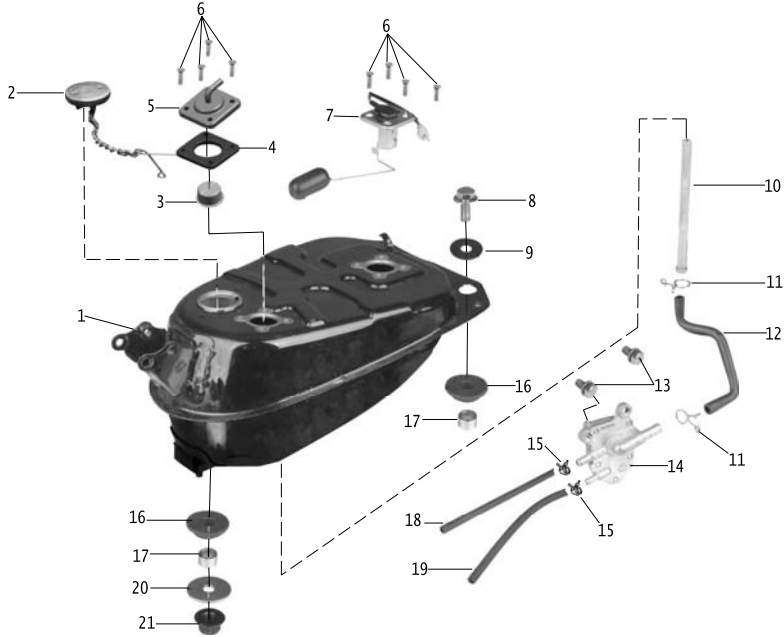


图 28 油箱 FUEL TANK

参照 号码	部品番号	中文名称	英文名称	5D55	5D56	5D57	5D58	备注
21	75707-08500	螺母	Nut	1	1	1	1	
<hr/>								
<hr/>								
<hr/>								
<hr/>								

图 29 座垫 CUSHION

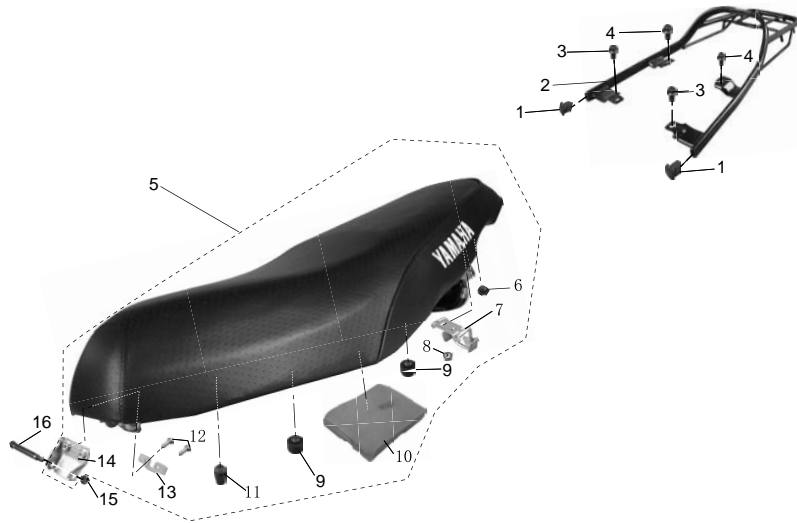


图 29 座垫 CUSHION

参照 号码	部品番号	中文名称	英文名称	5D55	5D56	5D57	5D58	备注
1	ZAA-F4742-00	橡胶环	Rubber ring	2	2	2	2	
2	5D5-F4773-00	后货架	After the shelf	1	1	1	1	
3	77027-06016-E8	螺栓	Bolt	2	2	2	2	
4	77017-06012	螺栓	Bolt	2	2	2	2	
5	5D5-F4730-00-E8	座垫	Cushion	1	1	1	1	
6	ZAA-F4724-00-E8	. 座垫减震垫	. Seat shock pad	2	2	2	2	
7	ZAA-F4728-00	. 座垫挂钩	. Cushion link	1	1	1	1	
8	75707-06500	. 六角法兰螺母	. Nut	2	2	2	2	
9	ZAA-F4741-00	. 座垫缓冲垫	. Seat cushion	4	4	4	4	
10	ZAA-F472E-00	. 工具衬垫	. Tools liner	1	1	1	1	
11	ZAA-F4763-00	. 座垫缓冲垫 2	. Seat cushion 2	1	1	1	1	
12	80001-00016-E8	. 螺栓组合件 M6×20	. Bolt assembly M6 × 20	2	2	2	2	
13	ZAA-F4744-00	. 座垫安装板	. Seat mounting plate	1	1	1	1	
14	ZAA-F4726-00	. 铰链座	. Hinge Block	1	1	1	1	
15	85607-06100	锁紧螺母	Locking nut	1	1	1	1	
16	80109-065E0	螺栓	Bolt	1	1	1	1	

图 30-1 前轮网轮 FRONT WHEEL

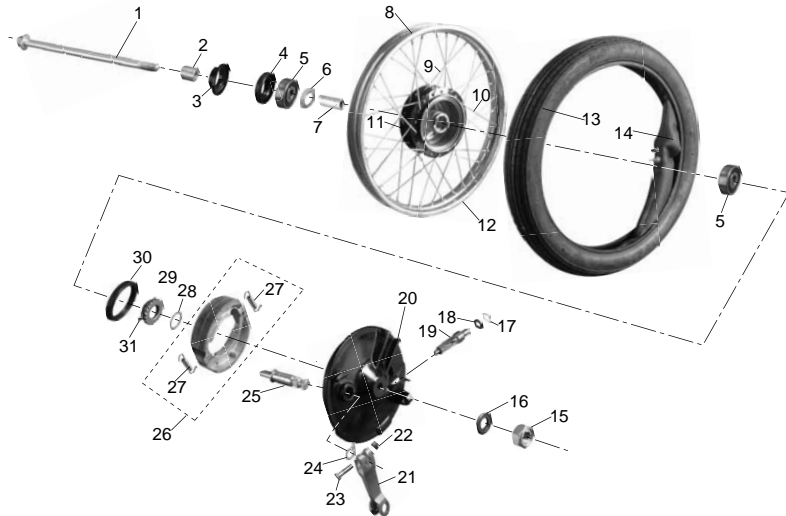


图 30-1 前轮网轮（鼓刹） FRONT WHEEL

参照 号码	部品番号	中文名称	英文名称	5D55	5D56	5D57	5D58	备注
1	ZAA-F5181-00	前轮轴	Front axle		1		1	
2	80387-10830	轴套	Sleeve		1		1	
3	ZAC-F5118-00	轮毂防尘盖	Wheel Shield		1		1	
4	83106-20802	油封	Oil seal		1		1	
5	73306-300Y1	滚动轴承	Rolling		2		2	
6	ZAC-F5115-00	前轮主支承圈	Front main bearing ring		1		1	
7	ZAC-F5117-00	衬套	Bush		1		1	
8	74325-17827	轮辋垫带	Pad with rim		1		1	
9	ZAA-F5104-00-E8	前轮内侧辐条组	The inside front wheel spokes		1套		1套	
10	ZAA-F5105-00-E8	前轮外侧辐条组	Outside front wheel spokes		1套		1套	
11	5D5-F5111-E8-33	前轮毂	Front wheel hub		1		1	黑色
12	74414-17837	后轮辋	Rear wheel rim		1		1	
13	74125-17849	前轮外胎	Front tire		1		1	正新轮胎
	74125-17849-JD	前轮外胎	Front tire		1		1	建大轮胎
14	84207-17800	前轮内胎	Front tube		1		1	正新轮胎
	84207-17800-JD	前轮内胎	Front tube		1		1	建大轮胎
15	80185-10091	锁紧螺母	Locking nut		1		1	
16	72907-10600	平垫圈	Flat washer		1		1	
17	ZAA-F5137-00	弹性挡圈	Circlip		1		1	
18	80201-20269	平垫圈	Flat washer		1		1	

图 30-1 前轮网轮 FRONT WHEEL

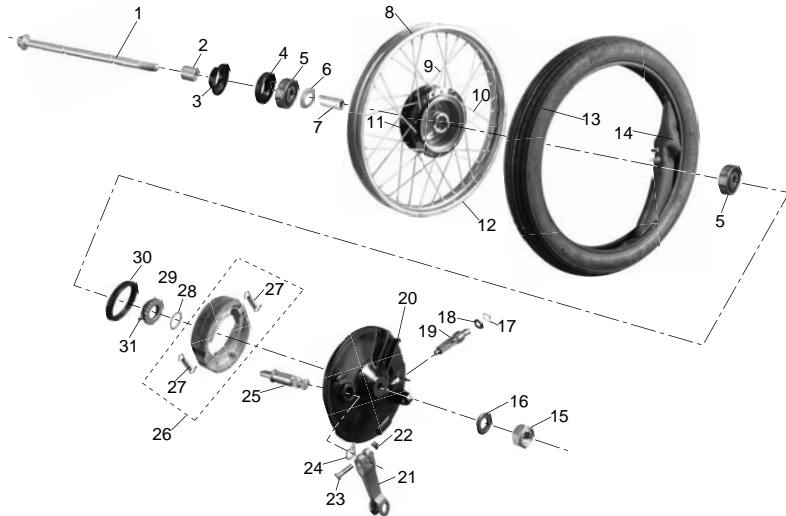


图 30-1 前轮网轮（鼓刹） FRONT WHEEL

参照 号码	部品番号	中文名称	英文名称	5D55	5D56	5D57	5D58	备注
19	ZAA-F5138-00	仪表从动齿轮	Meter driven gear		1		1	
20	5D5-F5121-00-33	前制动盖	Front brake cover		1		1	黑色
21	ZAC-F5155-00	前制动凸轮臂	Front brake cam arm		1		1	
22	85307-06600-E8	六角螺母	Hexagon nut		1		1	
23	80101-06822	螺栓	Bolt		1		1	
24	ZAC-F531A-00	指示片	Instruction piece			1	1	
25	ZAC-F5351-00	凸轮轴	Camshaft		1		1	
26	ZAC-W2533-00-E8	制动蹄块组合	Combined Brake Shoe		1套		1套	
27	80506-18812	拉簧	Extension Spring		2		2	
28	80201-064L6	平垫圈	Flat washer		1		1	
29	ZAA-F5135-00	仪表主动齿轮	Meter gear		1		1	
30	83102-20001	油封	Oil seal		1		1	
31	ZAC-F5149-00	计数离合器片	Count clutch plate		1		1	

图 30-2 前轮铝轮 FRONT WHEEL

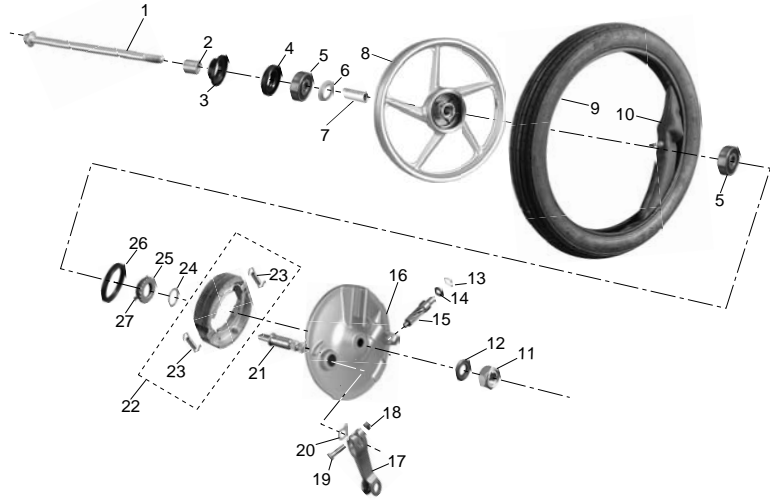


图 30-2 前轮铝轮（鼓刹） FRONT WHEEL

参照 号码	部品番号	中文名称	英文名称	5D55	5D56	5D57	5D58	备注
1	ZAA-F5181-00	前轮轴	Front axle	1		1		
2	80387-10830	轴套	Sleeve	1		1		
3	ZAC-F5118-00	轮毂防尘盖	Wheel Shield	1		1		
4	83106-20802-E8	油封	Oil seal	1		1		
5	73306-301Y6	滚动轴承	Rolling	2		2		
6	70580-16001	橡胶圈	Rubber ring	1		1		
7	ZAC-F5117-00-E8	衬管	Liner	1		1		
8	5D5-F5168-E8-35	前轮毂	Front wheel assembly	1		1		银色
9	74125-17849	前轮外胎	Front tire	1				正新轮胎
	74125-17849-JD	前轮外胎	Front tire	1		1		建大轮胎
10	84207-17800	前轮内胎	Front tube	1				正新轮胎
	84207-17800-JD	前轮内胎	Front tube	1		1		建大轮胎
11	80185-10091	锁紧螺母	Locking nut	1		1		
12	72907-10600	平垫圈	Flat washer	1		1		
13	ZAA-F5137-00	弹性挡圈	Circlip	1		1		
14	80201-20269	平垫圈	Flat washer	1		1		
15	ZAA-F5138-00	仪表从动齿轮	Meter driven gear	1		1		
16	5D5-F5121-00-35	前制动盖	Front brake cover	1		1		银色
17	ZAC-F5155-00	前制动凸轮臂	Front brake cam arm	1		1		
18	85307-06600-E8	六角螺母	Hexagon nut	1		1		

图 30-2 前轮铝轮 FRONT WHEEL

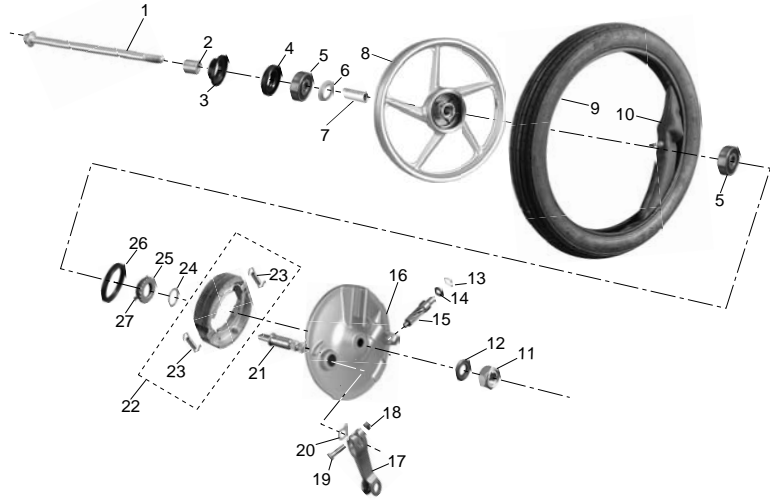


图 30-2 前轮铝轮（鼓刹） FRONT WHEEL

参照 号码	部品番号	中文名称	英文名称	5D55	5D56	5D57	5D58	备注
19	80101-06822	螺栓	Bolt	1		1		
20	ZAC-F531A-00	指示片	Instruction piece	1		1		
21	ZAC-F5351-00	凸轮轴	Camshaft	1		1		
22	ZAC-W2533-00-E8	制动蹄块组合	Combined Brake Shoe	1 套		1 套		
23	80506-18812	拉簧	Extension Spring	2		2		
24	80201-064L6	平垫圈	Flat washer	1		1		
25	ZAA-F5135-00	仪表主动齿轮	Meter gear	1		1		
26	83102-20001	油封	Oil seal	1		1		
27	ZAC-F5149-00	计数离合器片	Count clutch plate	1		1		

图 31-1 后轮网轮 REAR WHEEL

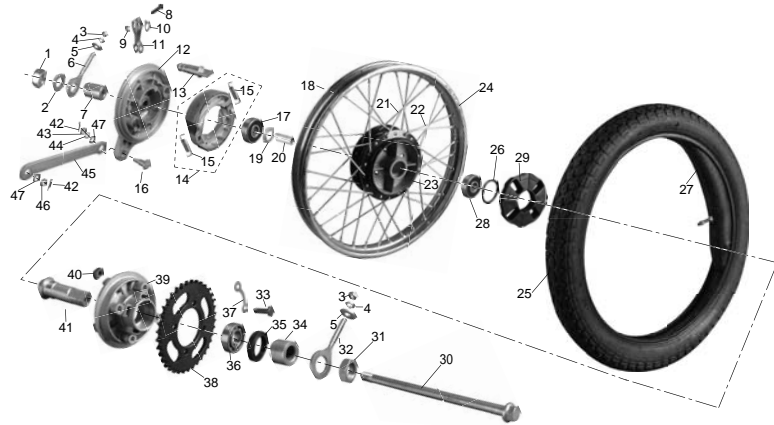


图 31-1 后轮网轮 REAR WHEEL

参照 号码	部品番号	中文名称	英文名称	5D55	5D56	5D57	5D58	备注
1	80185-12046	锁紧螺母	Locking nut		1		1	
2	80201-12688-E8	平垫圈	Flat washer		1		1	
3	75307-06600-E8	六角螺母	Hexagon nut		2		2	
4	72907-06100	弹簧垫圈	Spring washer		2		2	
5	80201-061A5	平垫圈	Flat washer		2		2	
6	ZAC-F5389-00	链条右张紧螺杆	The right chain tension screw		1		1	
7	80387-121U1	衬套	Bush		1		1	
8	80101-06822	螺栓	Bolt		1		1	
9	75307-06600-E8	六角螺母	Hexagon nut		1		1	
10	ZAC-F531A-00	指示片	Instruction piece		1		1	
11	ZAC-F5355-00	后制动凸轮臂	Arm rear brake cam		1		1	
12	5D5-F5321-00-33	后制动盖	Rear brake cover		1		1	
13	ZAC-F5351-00	凸轮轴	Camshaft		1		1	
14	ZAC-W2533-00-E8	制动蹄块组合	Combined Brake Shoe		1套		1套	
15	80506-18812	拉簧	Extension Spring		2		2	
16	80109-08183	螺栓	Bolt		1		1	
17	73306-301Y6	滚动轴承	Rolling		1		1	
18	74325-17827	轮辋垫带	Pad with rim		1		1	
19	ZAC-F5315-00	后轮主支承圈	Rear main bearing ring		1		1	
20	70380-13001	衬套	Bush		1		1	

图 31-1 后轮网轮 REAR WHEEL

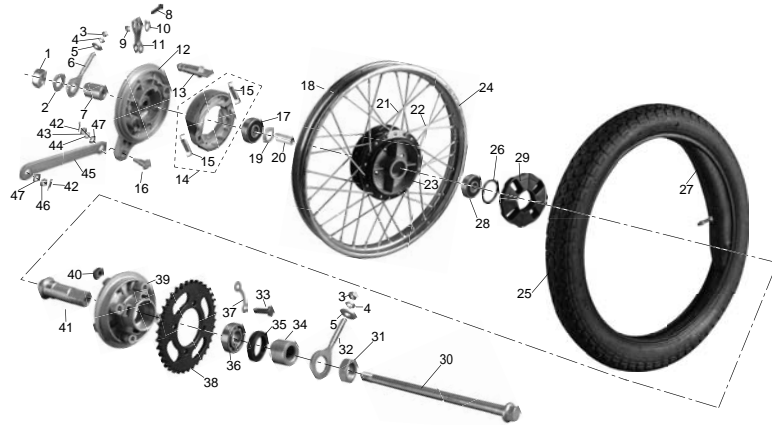


图 31-1 后轮网轮 REAR WHEEL

参照 号码	部品番号	中文名称	英文名称	5D55	5D56	5D57	5D58	备注
21	ZAC-F5304-00-E8	后轮内侧辐条组	The inside rear wheel spokes group		1 套		1 套	
22	ZAA-F5305-00-E8	后轮外侧辐条组	Rear lateral convergence group		1 套		1 套	
23	5D5-F5311-E8-33	后轮毂	Rear wheel hub		1		1	黑色
24	74414-17837	后轮辋	Rear wheel rim		1		1	
25	74127-17852	后轮外胎	Rear tire		1			正新轮胎
	74127-17852-JD	后轮外胎	Rear tire			1	1	建大轮胎
26	83210-41817	O 形密封圈	O-ring		1		1	
27	84208-17800	后轮内胎	Rear tire		1			正新轮胎
	84208-17800-JD	后轮内胎	Rear tire			1	1	建大轮胎
28	73306-301Y5	滚动轴承	Rolling		1		1	
29	ZAC-F5364-00	减震块	Shock Block			4	4	
30	ZAA-F5381-00	后轮轴	Rear axle		1		1	
31	80170-18165	六角螺母	Hexagon nut		1		1	
32	ZAC-F5388-00	链左张紧螺杆	Chain tensioning screw left		1		1	
33	80101-08672	螺栓	Bolt			4	4	
34	80387-101U2-E8	衬套	Bush			1	1	
35	83106-30004	油封	Oil seal		1		1	
36	73306-004Y1	滚动轴承	Rolling		1		1	
37	ZAC-F5412-00	止动片	Stopper pieces			2	2	
38	ZAA-F5437-00	后链轮	Rear sprocket		1		1	

图 31-1 后轮网轮 REAR WHEEL

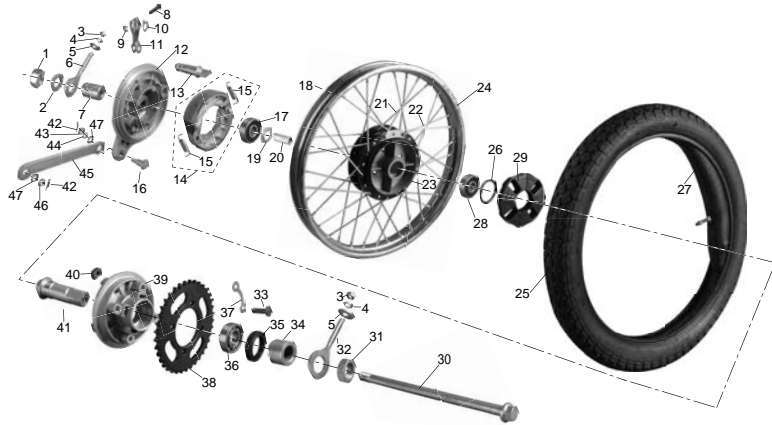


图 31-1 后轮网轮 REAR WHEEL

参照 号码	部品番号	中文名称	英文名称	5D55	5D56	5D57	5D58	备注
39	ZAC-F5366-00	后轮毂联轴器	Rear wheel hub coupling		1		1	
40	80179-08168	螺母	Nut		4		4	
41	ZAA-F5387-00	链轮轴	Chain wheel		1		1	
42	80468-12007	开口销	Cotter pin		2		2	
43	80185-12046-E8	六角薄螺母	Hexagon thin nuts		1		1	
44	72907-08100	弹簧垫圈	Spring washer		1		1	
45	ZAC-F5371-R0	制动拉板	Brake pull plate		1		1	
46	85307-08700-E8	六角螺母	Hexagon nut		1		1	
47	72907-08600-E8	平垫圈	Flat washer		2		2	

图 31-2 后轮铝轮 REAR WHEEL

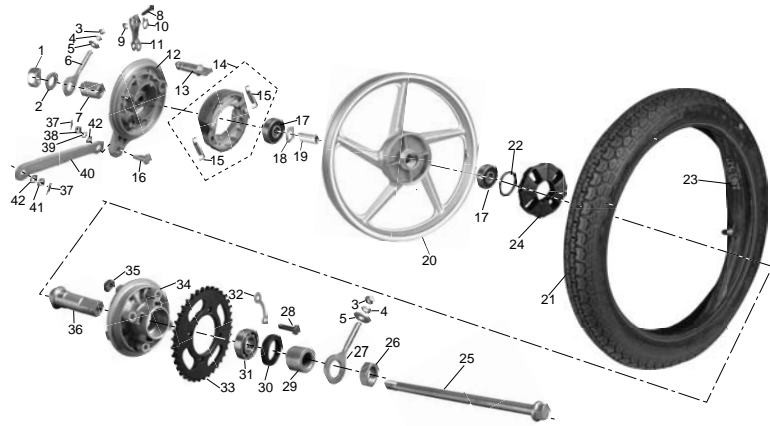


图 31-2 后轮铝轮 REAR WHEEL

参照 号码	部品番号	中文名称	英文名称	5D55	5D56	5D57	5D58	备注
1	80185-12046	锁紧螺母	Locking nut	1		1		
2	80201-12688-E8	平垫圈	Flat washer	1		1		
3	75307-06600-E8	六角螺母	Hexagon nut	2		2		
4	72907-06100	弹簧垫圈	Spring washer	2		2		
5	80201-061A5	平垫圈	Flat washer	2		2		
6	ZAC-F5389-00	链条右张紧螺杆	The right chain tension screw	1		1		
7	80387-121U1	衬套	Bush	1		1		
8	80101-06822	螺栓	Bolt	1		1		
9	75307-06600-E8	六角螺母	Hexagon nut	1		1		
10	ZAC-F531A-00	指示片	Instruction piece	1		1		
11	ZAC-F5355-00	后制动凸轮臂	Arm rear brake cam	1		1		
12	5D5-F5321-00-35	后制动盖	Rear brake cover	1		1		银色
13	ZAC-F5351-00	凸轮轴	Camshaft	1		1		
14	ZAC-W2533-00-E8	制动蹄块组合	Combined Brake Shoe	1套		1套		
15	80506-18812	拉簧	Extension Spring	2		2		
16	80109-08183	螺栓	Bolt	1		1		
17	73306-301Y6	滚动轴承	Rolling	2		2		
18	ZAC-F5315-00	后轮主支承圈	Rear main bearing ring	1		1		
19	70380-13001-E8	衬管	Liner	1		1		
20	5D5-F5338-E8-35	后轮毂组合	Rear wheel combination	1		1		银色

图 31-2 后轮铝轮 REAR WHEEL

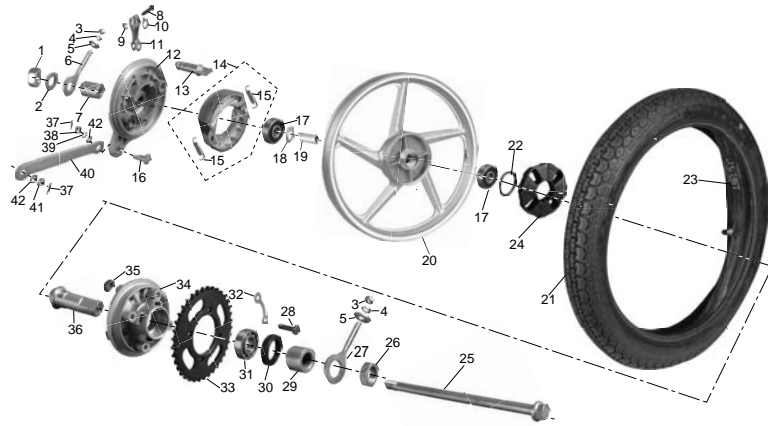


图 31-2 后轮铝轮 REAR WHEEL

参照 号码	部品番号	中文名称	英文名称	5D55	5D56	5D57	5D58	备注
21	74127-17852	后轮外胎	Rear tire	1				正新轮胎
	74127-17852-JD	后轮外胎	Rear tire	1		1		建大轮胎
22	83210-41817	O 形密封圈	O-ring	1		1		
23	84208-17800	后轮内胎	Rear tire	1				正新轮胎
	84208-17800-JD	后轮内胎	Rear tire	1		1		建大轮胎
24	ZAB-F5364-00	缓冲体	Buffer	4		4		
25	ZAA-F5381-00	后轮轴	Rear axle	1		1		
26	80170-18165	六角螺母	Hexagon nut	1		1		
27	ZAC-F5388-00	链左张紧螺杆	Chain tensioning screw left	1		1		
28	80101-08672	螺栓	Bolt	4		4		
29	80387-101U2-E8	衬套	Bush	1		1		
30	83106-30004	油封	Oil seal	1		1		
31	73306-004Y1	滚动轴承	Rolling	1		1		
32	ZAC-F5412-00	止动片	Stopper pieces	2		2		
33	ZAA-F5437-00	后链轮	Rear sprocket	1		1		
34	ZAC-F5366-00	后轮毂联轴器	Rear wheel hub coupling	1		1		
35	80179-08168	螺母	Nut	4		4		
36	ZAA-F5387-00	链轮轴	Chain wheel	1		1		
37	80468-12007	开口销	Cotter pin	2		2		
38	80185-12046-E8	六角薄螺母	Hexagon thin nuts	1		1		

图 31-2 后轮铝轮 REAR WHEEL

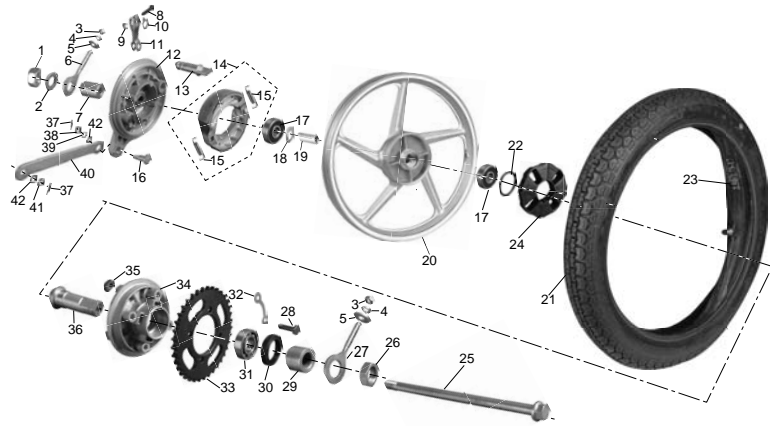


图 31-2 后轮铝轮 REAR WHEEL

参照 号码	部品番号	中文名称	英文名称	5D55	5D56	5D57	5D58	备注
39	72907-08100	弹簧垫圈	Spring washer	1		1		
40	ZAC-F5371-R0	制动拉板	Brake pull plate	1		1		
41	85307-08700-E8	六角螺母	Hexagon nut	1		1		
42	72907-08600-E8	平垫圈	Flat washer	1		1		

图 32 仪表 INSTRUMENT

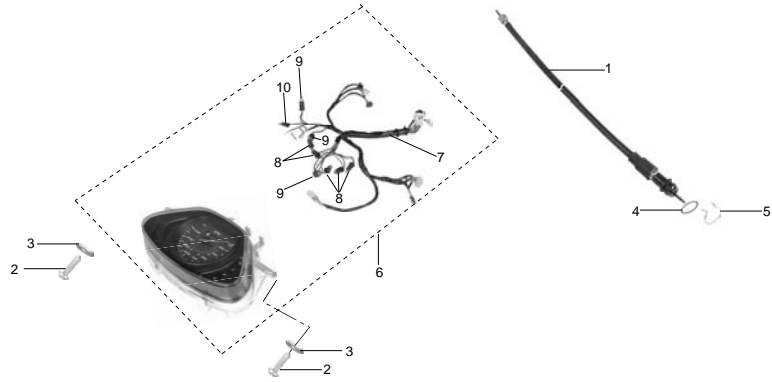


图 32 仪表 INSTRUMENT

参照 号码	部品番号	中文名称	英文名称	5D55	5D56	5D57	5D58	备注
1	ZAA-H3550-00	速度计软轴组件	Speedometer flexible shaft component	1	1	1	1	
2	77707-42016	十字槽自攻螺钉	Cross recessed tapping screw	2	2	2	2	
3	72907-05200	大垫圈	Great washer	2	2	2	2	
4	83201-10010	O 形密封圈	O-ring	1	1	1	1	
5	ZAA-H3551-00	卡环	Ring	1	1	1	1	

图 33 前照灯 HEADLIGHT

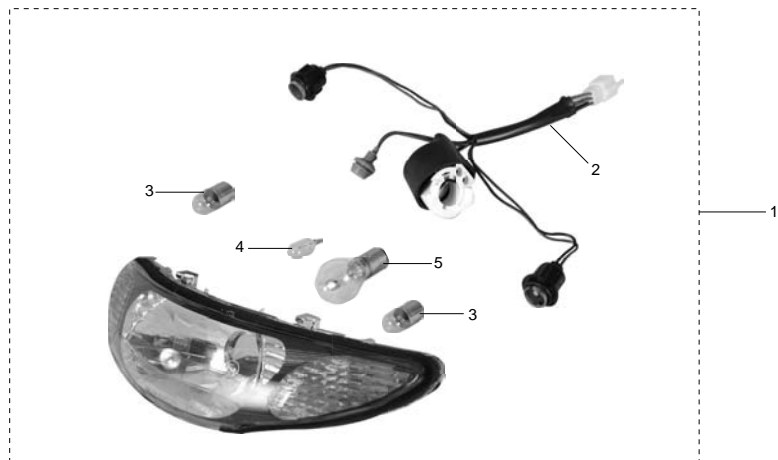


图 33 前照灯 HEADLIGHT

参照 号码	部品番号	中文名称	英文名称	5D55	5D56	5D57	5D58	备注
1	ZAB-H4310-00-E8	前照灯组合	Headlight combination	1	1	1	1	
2	ZAA-H4359-00-E8	前照灯线缆	Headlight cable	1	1	1	1	
3	ZAA-H3311-10	前转向灯灯泡 12VW10W	Front turn light bulb 12VW10W	2	2	2	2	
4	ZAA-H4347-00-E8	前位置灯泡 12V5W	Front position lamp 12V5W	1	1	1	1	
5	ZAA-H4314-00-E8	前照灯泡 12V35/35W	Headlight bulbs 12V35/35W	1	1	1	1	

图 34 尾灯 TAILLIGHT

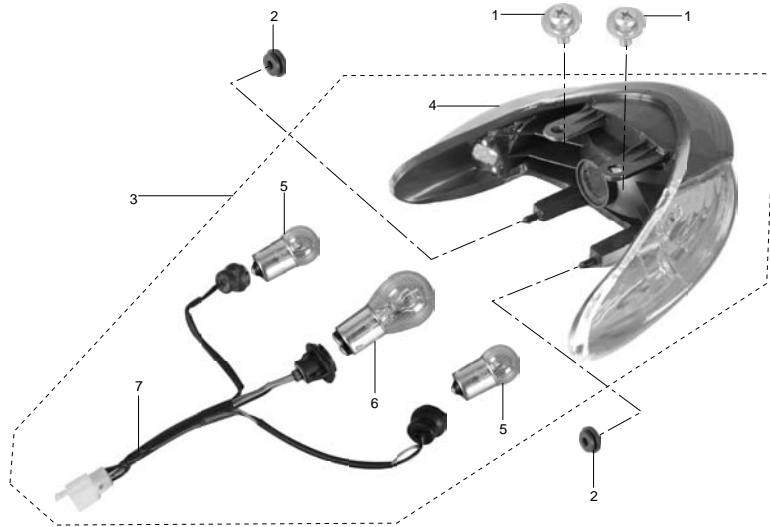


图 34 尾灯 TAILLIGHT

参照 号码	部品番号	中文名称	英文名称	5D55	5D56	5D57	5D58	备注
1	80001-00014-E8	带垫圈螺钉	Screws with washers	2	2	2	2	
2	80001-00015-E8	仿“1”形套	Imitation "1"-shaped sets	2	2	2	2	
3	ZAB-H4710-00	尾灯组合	Rear Combination Lamp	1	1	1	1	
4	ZAA-H4710-00-E8	. 尾灯	. Taillight	1	1	1	1	
5	ZAA-H3311-10	. 转向灯灯泡 12V 2×10W	. Turn signal bulb 12V 2 × 10W	2	2	2	2	
6	6ZAB-H4714-00	. 尾灯灯泡 P21/5W	. Taillight bulb P21/5W	1	1	1	1	
7	ZAA-H4735-00-E8	. 尾灯线束	. Taillight wiring harness	1	1	1	1	

图 35-1 电器 1 ELECTRICAL 1

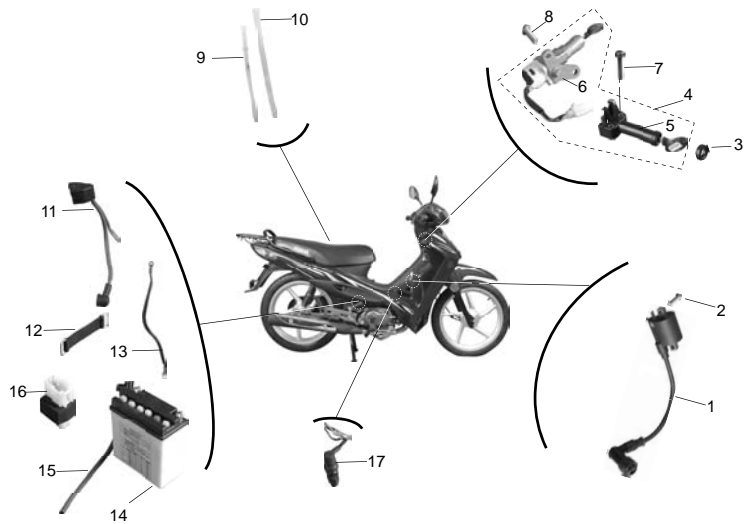


图 35-1 电器 1 ELECTRICAL 1

参照 号码	部品番号	中文名称	英文名称	5D55	5D56	5D57	5D58	备注
1	ZAA-H2310-00	点火线圈组件	Ignition Coil Components	1	1	1	1	
2	77017-06020-E8	六角头螺栓	Hexagon head bolt	2	2	2	2	
3	ZAB-F4796-00	座垫锁盖	Cushion cover lock	1	1	1	1	
4	ZAA-XH250-00-E8	套锁	Lock	1	1	1	1	全直流
5	ZAB-F4780-00	座垫锁	Seat Lock	1	1	1	1	
6	ZAB-H2501-00-E8	总开关转向锁 组件	Master switch turned to the lock components	1	1	1	1	
7	80159-06064	螺钉和垫圈 组合件	Screw and washer assemblies	2	2	2	2	
8	77017-06012	螺栓	Bolt	2	2	2	2	
9	ZAA-H3963-00-E8	电缆箍带组合 1	Combination of a cable bands	3	3	3	3	
10	ZAA-H3963-10-E8	电缆箍带组合 2	Cable bands mix 2	4	4	4	4	
11	ZAA-H2115-00	正极导线	Cathode wire	1	1	1	1	
12	ZAA-H2131-00	蓄电池箍带	Battery bands	1	1	1	1	
13	ZAA-H2116-00	负极导线	Negative wire	1	1	1	1	
14	ZAA-H2110-00	蓄电池	Battery	1	1	1	1	带电解液
15	ZAA-H2353-00	溢流管	Overflow	1	1	1	1	
16	QAB-H2151-00	自恢复过流 保护器	Since the restoration of over-current protection device	1	1	1	1	
17	ZAA-H2530-00	后制动开关	Rear brake switch	1	1	1	1	

图 35-2 电器 2 ELECTRICAL 2

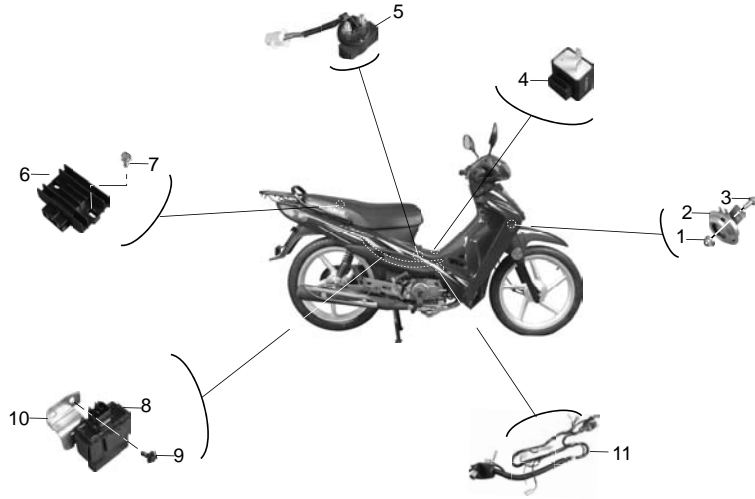


图 35-2 电器 2 ELECTRICAL 2

参照 号码	部品番号	中文名称	英文名称	5D55	5D56	5D57	5D58	备注
1	85307-06600-E8	六角螺母	Hexagon nut	1	1	1	1	
2	ZAB-H3371-00	喇叭组件	Speaker Components	1	1	1	1	
3	75817-06010	六角法兰螺栓	Bolt	1	1	1	1	
4	ZAA-H3350-00	闪光继电器	Flashing relay	1	1	1	1	
5	ZAA-H1940-00	起动继电器组件	Starting relay component	1	1	1	1	
6	QAC-H1960-00-E8	整流调节器	Rectifier regulator	1	1	1	1	
7	77017-06020-E8	六角头螺栓	Hexagon head bolt	2	2	2	2	
8	ZAA-H5540-00-E8	CDI 组件	CDI components	1	1	1	1	
9	80119-06044-E8	带垫圈六角螺栓	Hexagon bolt with washer	2	2	2	2	
10	ZAA-F1274-00	CDI 支承	CDI Supports	1	1	1	1	
11	ZAB-H2590-00-E8	电缆	Cable	1	1	1	1	

零件号码索引
PARTS NO INDEX CHART

部品番号	图号	部品番号	图号	部品番号	图号	部品番号	图号	部品番号	图号	部品番号	图号
5D5-E5411-00	6-7	5D5-F5121-00-35	30-2-16	5D5-Y2151-00-RD	19-1	70445-00003	13-6	73402-20001-E8	25-12	77027-06016-E8	18-11
5D5-E5418-00	6-19	5D5-F5168-E8-35	30-2-8	5D5-Y2151-00-SL	19-1	70445-00003-E8	5-8	73501-04011	25-8	77027-06016-E8	20-1
5D5-E5421-10	6-12	5D5-F5311-E8-33	31-1-23	5D5-Y8311-00-BL	22-3	70445-00003-E8	18-13	73503-16003	25-5	77027-06016-E8	29-3
5D5-F1110-00-E8	17-7	5D5-F5321-00-33	31-1-12	5D5-Y8311-00-RD	22-3	70445-00004-E8	5-13	74125-17849	30-1-13	77107-06020-E8	22-9
5D5-F2110-00	26-11	5D5-F5321-00-35	31-2-12	5D5-Y8311-00-SL	22-3	70467-00001-E8	5-11	74125-17849	30-2-9	77517-06512	28-13
5D5-F2110-00-E8	26-9	5D5-F5338-E8-35	31-2-20	5D5-Y8311-10-BL	22-3	70467-00003-E8	5-10	74125-17849-JD	30-1-13	77607-06210	26-14
5D5-F2210-00-E8	26-17	5D5-F6213-00-BL	23-24	5D5-Y8311-10-RD	22-3	70580-16001	30-2-6	74125-17849-JD	30-2-9	77707-39016-E8	24-8
5D5-F2310-00-E8	26-3	5D5-F6213-00-RD	23-24	5D5-Y8311-10-SL	22-3	70947-06012	21-1	74127-17852	31-1-25	77707-42016	32-2
5D5-F2311-00	26-4	5D5-F6213-00-SL	23-24	5D5-Y8312-00-BL	22-13	70947-06012	22-5	74127-17852	31-2-21	77707-42016-E8	23-17
5D5-F2321-00	26-5	5D5-F6213-10-BL	23-24	5D5-Y8312-00-RD	22-13	71401-20012	27-20	74127-17852-JD	31-1-25	77707-48013	19-3
5D5-F3100-00	25-9	5D5-F6213-10-RD	23-24	5D5-Y8312-00-SL	22-13	72907-05200	23-18	74127-17852-JD	31-2-21	77707-48013	21-10
5D5-F3102-00-E8	25-27	5D5-F6213-10-SL	23-24	5D5-Y8312-10-BL	22-13	72907-05200	32-3	74325-17827	30-1-8	77707-48013	22-19
5D5-F3103-00-E8	25-10	5D5-F6215-00-BL	23-15	5D5-Y8312-10-RD	22-13	72907-05600	23-11	74325-17827	31-1-18	77707-48013	24-4
5D5-F3122-00-BL	19-6	5D5-F6215-00-RD	23-15	5D5-Y8312-10-SL	22-13	72907-06100	31-1-4	74414-17837	30-1-12	77707-48016	24-5
5D5-F3122-00-RD	19-6	5D5-F6215-00-SL	23-15	5D5-Y8385-00-BL	22-21	72907-06100	31-2-4	74414-17837	31-1-24	77707-48016-E8	21-5
5D5-F3122-00-SL	19-6	5D5-F7452-00	27-9	5D5-Y8385-00-RD	22-21	72907-06600-E8	27-21	74568-39097	26-1	77707-48019	23-9
5D5-F3132-00-BL	19-11	5D5-F7462-00	27-4	5D5-Y8385-00-SL	22-21	72907-08100	31-1-44	74700-00846	1-6	78507-04512	23-20
5D5-F3132-00-RD	19-11	5D5-F8100-00-E8	20-4	5D5-Y8385-10-BL	22-21	72907-08100	31-2-39	75307-06600-E8	19-5	78507-05025	23-10
5D5-F3132-00-SL	19-11	5D5-F842M-00	22-17	5D5-Y8385-10-RD	22-21	72907-08600	17-9	75307-06600-E8	31-1-3	79009-20400	10-6
5D5-F3152-00-E8	25-18	5D5-F842N-00	22-2	5D5-Y8385-10-SL	22-21	72907-08600-E8	31-1-47	75307-06600-E8	31-1-9	80001-00001-E8	17-4
5D5-F331X-00-E8	25-25	5D5-Y1731-00-BL	21-2	5D5-Y8395-00-BL	22-18	72907-08600-E8	31-2-42	75307-06600-E8	31-2-3	80001-00002-E8	17-5
5D5-F3391-00-BL	24-3	5D5-Y1731-00-RD	21-2	5D5-Y8395-00-RD	22-18	72907-10600	30-1-16	75307-06600-E8	31-2-9	80001-00003-E8	22-15
5D5-F3391-00-RD	24-3	5D5-Y1731-00-SL	21-2	5D5-Y8395-00-SL	22-18	72907-10600	30-2-12	75314-18600-E8	13-16	80001-00004-E8	22-16
5D5-F3391-00-SL	24-3	5D5-Y1731-10-BL	21-2	5D5-Y8395-10-BL	22-18	72907-12600	26-8	75707-06500	29-8	80001-00005-E8	23-5
5D5-F3395-10	24-10	5D5-Y1731-10-RD	21-2	5D5-Y8395-10-RD	22-18	73306-001Y1	8-9	75707-08500	28-21	80001-00006-E8	24-1
5D5-F3397-00-BL	24-9	5D5-Y1731-10-SL	21-2	5D5-Y8395-10-SL	22-18	73306-004Y1	31-1-36	75817-06010	35-2-3	80001-00007-E8	24-2
5D5-F3397-00-RD	24-9	5D5-Y1741-00-BL	21-11	70185-10001	23-25	73306-004Y1	31-2-31	75817-06035	24-12	80001-00008-E8	27-8
5D5-F3397-00-SL	24-9	5D5-Y1741-00-RD	21-11	70214-16100-E8	13-10	73306-20301	8-10	75817-06045	24-18	80001-00009-E8	25-29
5D5-F4170-00-E8	18-20	5D5-Y1741-00-SL	21-11	70280-03017	4-9	73306-203X8	8-1	77016-06016-E8	22-11	80001-00010-E8	1-10
5D5-F4730-00-E8	29-5	5D5-Y1741-10-BL	21-11	70380-13001	31-1-20	73306-204Y6	8-18	77017-06012	29-4	80001-00011-E8	28-3
5D5-F4773-00	29-2	5D5-Y1741-10-RD	21-11	70380-13001-E8	31-2-19	73306-20595-E8	4-5	77017-06012	35-1-8	80001-00012-E8	28-4
5D5-F5111-E8-33	30-1-11	5D5-Y1741-10-SL	21-11	70445-00001	5-14	73306-300Y1	30-1-5	77017-06016-E8	20-9	80001-00013-E8	28-5
5D5-F5121-00-33	30-1-20	5D5-Y2151-00-BL	19-1	70445-00002	5-9	73306-301Y5	31-1-28	77017-06020-E8	20-15	80001-00014-E8	34-1
						73306-301Y6	30-2-5	77017-06020-E8	28-8	80001-00015-E8	34-2
						73306-301Y6	31-1-17	77017-06020-E8	35-1-2	80001-00016-E8	29-12
						73306-301Y6	31-2-17	77017-06020-E8	35-2-7	80001-00017-E8	18-4

零件号码索引
PARTS NO INDEX CHART

部品番号	图号	部品番号	图号	部品番号	图号	部品番号	图号	部品番号	图号	部品番号	图号
80001-00018-E8	18-5	80119-05071	28-6	80201-064L6	30-1-28	80387-101U2-E8	31-1-34	80506-29054	27-30	83340-21210	10-12
80001-00019-E8	18-6	80119-06044-E8	20-14	80201-064L6	30-2-24	80387-101U2-E8	31-2-29	80508-263A8	15-5	83410-20038	8-5
80001-00020-E8	18-7	80119-06044-E8	35-2-9	80201-06557	20-10	80387-10830	30-1-2	80508-265A1	10-10	83430-12008	27-19
80001-00021-E8	18-8	80149-06184	17-1	80201-06557-E8	22-8	80387-10830	30-2-2	80508-295A0	10-4	83440-15012	8-11
80001-00022-E8	18-9	80155-06007	11-2	80201-08326	3-6	80387-121U1	31-1-7	80560-06201	22-7	83450-14088	4-3
80001-00023-E8	18-10	80159-06064	35-1-7	80201-08609	1-8	80387-121U1	31-2-7	80560-16385	7-3	83604-10011	10-7
80001-00025-E8	18-12	80159-06067	21-8	80201-08766	28-20	80387-1503D	8-13	80560-17382	7-23	83606-10227	7-7
80001-00026-E8	18-14	80159-06067-E8	22-14	80201-101J1	22-4	80430-06014	3-11	80560-17384	7-24	83608-43157	16-13
80001-00027-E8	18-15	80159-06817-E8	5-15	80201-10591	7-16	80430-06014	6-13	81317-06012	3-4	83608-50149	10-8
80001-00028-E8	18-16	80159-06817-E8	21-3	80201-106F2	26-16	80460-43053	12-10	81317-06014	16-3	83610-10174-E8	16-7
80001-00029-E8	18-17	80167-05025	22-1	80201-12166	8-8	80465-08230	1-16	81317-06016	3-9	83822-15069	8-20
80001-00030-E8	18-18	80170-05302	2-4	80201-12190	26-19	80467-10008	28-15	81317-06025	16-12	84207-17800	30-1-14
80001-00031-E8	18-19	80170-18165	31-1-31	80201-122H1	7-2	80467-10008-E8	28-11	81317-06025-E8	13-1	84207-17800	30-2-10
80001-00032-E8	18-21	80170-18165	31-2-26	80201-12688-E8	31-1-2	80467-11106-E8	12-9	82907-04100-E8	13-31	84207-17800-JD	30-1-14
80001-00033-E8	18-1	80175-06013	27-25	80201-12688-E8	31-2-2	80467-13800-E8	12-13	83101-10142	6-10	84207-17800-JD	30-2-10
80001-00034-E8	24-15	80176-08026	1-7	80201-126A7	10-17	80468-12007	31-1-42	83102-15147	15-14	84208-17800	31-1-27
80001-00035-E8	18-2	80179-08168	31-1-40	80201-127F4	10-11	80468-12007	31-2-37	83102-20001	30-1-30	84208-17800	31-2-23
80001-00036-E8	24-19	80179-08168	31-2-35	80201-15700	8-12	80468-23194	15-8	83102-20001	30-2-26	84208-17800-JD	31-1-27
80101-06822	30-1-23	80179-12659	7-1	80201-167P7	7-5	80480-10001	24-7	83102-20366	8-19	84208-17800-JD	31-2-23
80101-06822	30-2-19	80179-14469	7-18	80201-174L9	7-21	80480-10334	17-6	83102-20366	10-21	84668-E2001-E8	26-2
80101-06822	31-1-8	80179-25033-E8	25-2	80201-20266	8-4	80480-12314	19-10	83106-20802	30-1-4	85027-06090	1-9
80101-06822	31-2-8	80183-05042	19-2	80201-20269	30-1-18	80480-13018	22-6	83106-20802-E8	30-2-4	85307-06600-E8	20-11
80101-08590	3-7	80183-05042	21-7	80201-20269	30-2-14	80480-13398	20-12	83106-30004	31-1-35	85307-06600-E8	30-1-22
80101-08672	31-1-33	80183-05042	22-20	80201-20276	10-5	80480-18476	28-16	83106-30004	31-2-30	85307-06600-E8	30-2-18
80101-08672	31-2-28	80183-05042	23-23	80206-19027	15-11	80501-02639-E8	16-5	83201-10010	32-4	85307-06600-E8	35-2-1
80105-08024	17-8	80185-10091	30-1-15	80215-14321	7-19	80501-037J6	7-6	83210-06422	10-20	85307-08700-E8	31-1-46
80105-10036	23-22	80185-10091	30-2-11	80249-12008	27-26	80501-06022	9-2	83210-14369	6-6	85307-08700-E8	31-2-41
80105-10778	26-15	80185-12046	26-7	80340-12059	11-8	80501-10245	27-27	83210-19522	6-15	85307-10600	26-18
80109-06100	27-7	80185-12046	31-1-1	80340-14810	6-5	80501-125E9	10-16	83210-23614-E8	16-16	85607-06100	27-6
80109-065E0	29-16	80185-12046	31-2-1	80340-32812	6-4	80501-217J8	7-12	83210-25552	13-3	85607-06100	29-15
80109-08034	27-18	80185-12046-E8	27-15	80387-06001	24-16	80506-18812	30-1-27	83210-32172	6-3	85607-06110-E8	27-5
80109-08183	31-1-16	80185-12046-E8	31-1-43	80387-060G7	20-13	80506-18812	30-2-23	83210-41817	31-1-26	85617-08200	17-10
80109-08183	31-2-16	80185-12046-E8	31-2-38	80387-062M9	20-2	80506-18812	31-1-15	83210-41817	31-2-22	85707-06500	14-3
80110-06846-E8	13-7	80201-061A5	31-1-5	80387-06500	20-8	80506-18812	31-2-15	83210-44704	1-3	85707-06500-E8	10-23
80116-08597	5-2	80201-061A5	31-2-5	80387-06737	19-9	80506-20041	27-23	83210-63556	1-18	85707-08500-E8	14-6
80119-05001	7-11	80201-064K6	28-9	80387-084N8	28-17	80506-25047	27-16	83306-20229	4-7	85707-12500-E8	16-11

零件号码索引
PARTS NO INDEX CHART

部品番号	图号	部品番号	图号	部品番号	图号	部品番号	图号	部品番号	图号	部品番号	图号
85727-08016-E8	6-1	ZAA-E1181-00	1-12	ZAA-E3595-00	13-4	ZAA-E5111-00	5-7	ZAA-E7231-00	8-16	ZAA-F3141-00-E8	25-21
85807-06020-E8	12-12	ZAA-E1185-00	1-17	ZAA-E4101-00-E8	13-8	ZAA-E5113-00	16-10	ZAA-E7241-00	8-15	ZAA-F3144-00-E8	25-11
85807-08016-E8	14-9	ZAA-E1186-00	1-2	ZAA-E4103-00-E8	13-27	ZAA-E5121-00	5-3	ZAA-E7402-00	8-17	ZAA-F3145-00-E8	25-13
85827-08016	27-14	ZAA-E1198-00	11-7	ZAA-E4104-00-E8	13-26	ZAA-E5362-00	6-16	ZAA-E7411-00	8-2	ZAA-F3147-00-E8	25-22
87017-06025	15-15	ZAA-E1310-00-E8	1-1	ZAA-E4106-00-E8	13-9	ZAA-E5371-00	5-16	ZAA-E8101-00	10-2	ZAA-F3157-00-E8	25-20
87027-06020	10-26	ZAA-E1311-00	1-13	ZAA-E410A-00-E8	13-23	ZAA-E5436-00	6-2	ZAA-E8111-00	10-24	ZAA-F3346-00-E8	25-24
87027-10020	27-11	ZAA-E1351-00-E8	1-14	ZAA-E4131-00-E8	13-12	ZAA-E5451-00	6-9	ZAA-E8113-00-E8	10-25	ZAA-F3356-00-E8	25-16
87506-06422	23-27	ZAA-E1400-00	4-6	ZAA-E4141-00-E8	13-21	ZAA-E5461-00	6-11	ZAA-E8120-00	9-10	ZAA-F3411-00-E8	25-26
87527-06520	19-8	ZAA-E1500-00	4-8	ZAA-E4142-00-E8	13-18	ZAA-E5492-00	6-21	ZAA-E8140-00	10-9	ZAA-F3412-00	25-7
87607-05216-E8	9-4	ZAA-E1610-00	4-1	ZAA-E4143-00-E8	13-19	ZAA-E5512-00	16-14	ZAA-E8152-00	10-3	ZAA-F3415-00	25-1
87707-48028	23-8	ZAA-E1631-00	4-2	ZAA-E4147-00-E8	13-14	ZAA-E5524-00	16-2	ZAA-E8172-00	10-15	ZAA-F3416-00	25-3
8770M-50030-E8	12-2	ZAA-E1633-00	4-4	ZAA-E4148-00-E8	13-20	ZAA-E5580-00	16-4	ZAA-E8173-00-E8	10-18	ZAA-F3479-00-E8	25-15
88507-04012-E8	13-25	ZAA-E2111-00	2-10	ZAA-E4150-00-E8	13-17	ZAA-E5581-00-E8	16-6	ZAA-E8179-00	10-13	ZAA-F4110-00-E8	28-1
88507-04014-E8	13-28	ZAA-E2114-00	2-7	ZAA-E4185-00-E8	13-22	ZAA-E5618-00-E8	15-2	ZAA-E817A-00	10-19	ZAA-F4311-00	28-12
88507-06000	1-15	ZAA-E2117-00	2-6	ZAA-E4191-00-E8	13-29	ZAA-E5620-00-E8	15-1	ZAA-E8181-00	10-14	ZAA-F4312-00	28-18
88507-06025-E8	6-20	ZAA-E2118-00	2-5	ZAA-E4196-00-E8	13-30	ZAA-E5641-00	15-12	ZAA-E8186-00	10-22	ZAA-F4313-00	18-22
88507-06040-E8	5-6	ZAA-E2119-00	2-8	ZAA-E4197-00-E8	13-5	ZAA-E5644-00	16-1	ZAA-E8511-00	9-6	ZAA-F4313-00-E8	18-3
88507-06040-E8	6-17	ZAA-E2121-00	2-11	ZAA-E4198-00-E8	13-11	ZAA-E5660-00	15-13	ZAA-E8512-00	9-7	ZAA-F4313-00-E8	28-19
88507-06050-E8	6-14	ZAA-E2126-00	2-9	ZAA-E4239-00-E8	13-15	ZAA-E5664-00	15-6	ZAA-E8535-00	9-8	ZAA-F4500-00	28-14
88507-06060-E8	5-5	ZAA-E2151-00	2-2	ZAA-E4285-00-E8	13-24	ZAA-E5676-00	15-4	ZAA-E8540-00	9-1	ZAA-F4514-00	28-10
88507-06080-E8	5-4	ZAA-E2156-00	2-1	ZAA-E4410-00-E8	12-1	ZAA-E6150-00	7-22	ZAA-E8542-00	9-3	ZAA-F4610-00-E8	28-2
88507-06080-E8	6-18	ZAA-E2159-00	2-3	ZAA-E4411-00-E8	12-7	ZAA-E6321-00	7-14	ZAA-F117F-00	17-2	ZAA-F4724-00-E8	29-6
88980-06008	14-11	ZAA-E2171-00-E8	3-1	ZAA-E4412-00-E8	12-11	ZAA-E6324-00	7-15	ZAA-F1274-00	35-2-10	ZAA-F4726-00	29-14
89009-10400	9-9	ZAA-E2176-00	3-2	ZAA-E443E-00-E8	12-8	ZAA-E6351-00	7-13	ZAA-F139R-00	17-11	ZAA-F4728-00	29-7
89009-15400	15-3	ZAA-E2190-00	3-5	ZAA-E4451-00	12-3	ZAA-E6356-00	7-17	ZAA-F1518-00	19-4	ZAA-F472E-00	29-10
89009-19400	15-7	ZAA-E2210-00	3-12	ZAA-E4452-00-E8	12-4	ZAA-E6357-00	7-25	ZAA-F1611-00	20-5	ZAA-F4741-00	29-9
89530-10114	1-11	ZAA-E2213-00-E8	3-13	ZAA-E4453-00	12-6	ZAA-E6371-00	7-20	ZAA-F1629-00	20-16	ZAA-F4742-00	29-1
89530-10114	5-1	ZAA-E2231-00	3-8	ZAA-E4457-00-E8	12-5	ZAA-E6512-00	7-9	ZAA-F1638-00	20-17	ZAA-F4744-00	29-13
89530-10114	6-8	ZAA-E2241-00	3-10	ZAA-E4610-00-E8	14-5	ZAA-E6586-00	7-8	ZAA-F1638-00-E8	17-3	ZAA-F4763-00	29-11
EFB-E4520-00-E8	5-12	ZAA-E3170-00-E8	25-19	ZAA-E4613-00	14-4	ZAA-E6611-00	7-4	ZAA-F2123-00	26-10	ZAA-F5104-00-E8	30-1-9
QAA-H5130-00	20-7	ZAA-E3300-00	11-1	ZAA-E4628-00-E8	14-2	ZAA-E6620-00-E8	7-10	ZAA-F2141-00	26-13	ZAA-F5105-00-E8	30-1-10
QAB-H2151-00	35-1-16	ZAA-E3324-00	11-6	ZAA-E4651-00	1-4	ZAA-E7114-00	14-7	ZAA-F2151-00	26-12	ZAA-F5135-00	30-1-29
QAC-H1960-00-E8	35-2-6	ZAA-E3329-00	11-3	ZAA-E4718-00-E8	14-10	ZAA-E7121-00	8-7	ZAA-F3106-00-E8	25-28	ZAA-F5135-00	30-2-25
ZAA-E111F-00	3-3	ZAA-E3411-00-E8	11-4	ZAA-E4766-00	14-1	ZAA-E7131-00	8-6	ZAA-F3107-00-E8	25-14	ZAA-F5137-00	30-1-17
ZAA-E1161-00-E8	1-5	ZAA-E3451-00	11-5	ZAA-E4781-00	14-8	ZAA-E7141-00	8-3	ZAA-F3110-00-E8	25-17	ZAA-F5137-00	30-2-13
ZAA-E1161-01-E8	1-19	ZAA-E3586-00	13-2	ZAA-E490J-00-E8	13-13	ZAA-E7211-00	8-14	ZAA-F3111-00-E8	25-23	ZAA-F5138-00	30-1-19

零件号码索引
PARTS NO INDEX CHART

部品番号	图号	部品番号	图号	部品番号	图号	部品番号	图号
ZAA-F5138-00	30-2-15	ZAA-H2116-00	35-1-13	ZAB-F334G-00	24-13	ZAC-F5118-00	30-2-3
ZAA-F5181-00	30-1-1	ZAA-H2131-00	35-1-12	ZAB-F334H-00	24-14	ZAC-F5149-00	30-1-31
ZAA-F5181-00	30-2-1	ZAA-H2310-00	35-1-1	ZAB-F4780-00	35-1-5	ZAC-F5149-00	30-2-27
ZAA-F5305-00-E8	31-1-22	ZAA-H2353-00	35-1-15	ZAB-F4796-00	35-1-3	ZAC-F5155-00	30-1-21
ZAA-F5381-00	31-1-30	ZAA-H2530-00	35-1-17	ZAB-F5364-00	31-2-24	ZAC-F5155-00	30-2-17
ZAA-F5381-00	31-2-25	ZAA-H2540-00-E8	9-5	ZAB-F6210-30	23-21	ZAC-F5304-00-E8	31-1-21
ZAA-F5387-00	31-1-41	ZAA-H3311-10	33-3	ZAB-F6280-01	23-3	ZAC-F5315-00	31-1-19
ZAA-F5387-00	31-2-36	ZAA-H3311-10	34-5	ZAB-F6290-01	23-2	ZAC-F5315-00	31-2-18
ZAA-F5437-00	31-1-38	ZAA-H3350-00	35-2-4	ZAB-F6311-00-E8	23-4	ZAC-F531A-00	30-1-24
ZAA-F5437-00	31-2-33	ZAA-H3517-00-E8	32-8	ZAB-F6341-00-E8	23-1	ZAC-F531A-00	30-2-20
ZAA-F6240-00	23-28	ZAA-H3517-10-E8	32-9	ZAB-H1410-00-E8	16-8	ZAC-F531A-00	31-1-10
ZAA-F6241-00	23-16	ZAA-H3517-20-E8	32-10	ZAB-H2501-00-E8	35-1-6	ZAC-F531A-00	31-2-10
ZAA-F6331-00-E8	23-29	ZAA-H3550-00	32-1	ZAB-H2590-00-E8	35-2-11	ZAC-F5351-00	30-1-25
ZAA-F7111-00	27-32	ZAA-H3551-00	32-5	ZAB-H3371-00	35-2-2	ZAC-F5351-00	30-2-21
ZAA-F7112-00	27-31	ZAA-H3922-00-E8	23-31	ZAB-H3500-01	32-6	ZAC-F5351-00	31-1-13
ZAA-F7115-00	27-29	ZAA-H3963-00-E8	35-1-9	ZAB-H3509-00-E8	32-7	ZAC-F5351-00	31-2-13
ZAA-F7211-00-E8	27-28	ZAA-H3963-10-E8	35-1-10	ZAB-H3963-00	23-26	ZAC-F5355-00	31-1-11
ZAA-F7231-00	27-24	ZAA-H3980-00	23-30	ZAB-H3965-00-E8	23-12	ZAC-F5355-00	31-2-11
ZAA-F7253-00	27-22	ZAA-H4115-00-E8	24-6	ZAB-H3966-00-E8	23-13	ZAC-F5364-00	31-1-29
ZAA-F7311-00	27-17	ZAA-H4314-00-E8	33-5	ZAB-H3967-00-E8	23-14	ZAC-F5366-00	31-1-39
ZAA-F7411-00-E8	27-12	ZAA-H4347-00-E8	33-4	ZAB-H3968-00-E8	23-7	ZAC-F5366-00	31-2-34
ZAA-F7413-00	27-13	ZAA-H4359-00-E8	33-2	ZAB-H3976-00-E8	23-6	ZAC-F5371-R0	31-1-45
ZAA-F7431-00	27-10	ZAA-H454E-00	24-17	ZAB-H3979-00	23-19	ZAC-F5371-R0	31-2-40
ZAA-F7433-00	27-2	ZAA-H4710-00-E8	34-4	ZAB-H4310-00-E8	33-1	ZAC-F5388-00	31-1-32
ZAA-F7441-00	27-1	ZAA-H4735-00-E8	34-7	ZAB-H4710-00	34-3	ZAC-F5388-00	31-2-27
ZAA-F7445-00-E8	27-3	ZAA-H5540-00-E8	35-2-8	ZAB-H4714-00	34-6	ZAC-F5389-00	31-1-6
ZAA-F8321-00	22-12	ZAA-H5752-00	28-7	ZAB-H5110-00	19-7	ZAC-F5389-00	31-2-6
ZAA-F8322-00	22-10	ZAA-WE810-00-E8	10-1	ZAC-E5644-00	15-10	ZAC-F5412-00	31-1-37
ZAA-H1450-00-E8	16-9	ZAA-XH250-00-E8	35-1-4	ZAC-E5671-00	15-9	ZAC-F5412-00	31-2-32
ZAA-H1800-00	16-15	ZAB-F160E-00	20-3	ZAC-F2135-00	26-6	ZAC-W2533-00-E8	30-1-26
ZAA-H1828-00-E8	16-19	ZAB-F1685-00	20-6	ZAC-F3411-00	25-6	ZAC-W2533-00-E8	30-2-22
ZAA-H1834-00-E8	16-17	ZAB-F1711-10	21-6	ZAC-F3412-00	25-4	ZAC-W2533-00-E8	31-1-14
ZAA-H183G-00-E8	16-18	ZAB-F1721-10	21-9	ZAC-F5115-00	30-1-6	ZAC-W2533-00-E8	31-2-14
ZAA-H1940-00	35-2-5	ZAB-F1748-00	21-4	ZAC-F5117-00	30-1-7		
ZAA-H2110-00	35-1-14	ZAB-F1748-00	22-22	ZAC-F5117-00-E8	30-2-7		
ZAA-H2115-00	35-1-11	ZAB-F331A-00	24-11	ZAC-F5118-00	30-1-3		

雅马哈纯正用品大集结



① 纯色头盔(全盔)

- BL
- RD
- BK



④ 纯色头盔(半盔)

- BL
- RD
- BK



② 锋利头盔(全盔)

- BL
- RD
- BK
- WH



⑤ 锋利头盔(半盔)

- BL
- RD
- BK
- WH



③ 鹰眼头盔(全盔)

- BL
- RD
- BK



⑥ 飞行盔(半盔)

- BL
- BR
- BK
- WH

编号①: Q01-00001-尺寸代码-颜色代码

编号②: Q01-00003-尺寸代码-颜色代码

编号③: Q01-NS001-尺寸代码-颜色代码

编号④: Q01-00002-尺寸代码-颜色代码

编号⑤: Q01-00004-尺寸代码-颜色代码

编号⑥: Q01-00006-尺寸代码-颜色代码

尺寸	M	L	XL	XXL
尺寸代码	0M	0L	0X	2X



YAMAHA尾箱

编号: Q41-20000-33-BK

YAMAHA尾箱靠背

编号: Q41-20000-33-CC

雅马哈纯正机油大集结



纯正机油

品质保证! 动力之源!

请经销YAMALUBE纯正
机油!



90793-AC421-T1
90793-AC421-G1
SAE 10W-40 (1L)
高等级/通用



90793-AC432-00
SAE 10W-30 (1L)
通用机油



90793-AC432-T1
SAE 10W-30 (1L)
通用机油



90793-AC423-T2
90793-AC423-G2
SAE 20W-40 (1L)
通用机油



90793-AC427-T1
90793-AC427-G1
SAE 10W-40 (0.8L)
弯梁车专用



90793-AC426-T1
SAE 5W-30 (1L)
冬季专用/通用



90793-AC434-00
SAE 10W-30 (0.8L)
弯梁车专用



90793-AC404
GEAR (0.13L)
齿轮油
踏板车专用



90793-AC423-P1
SAE 20W-40 (1L)
通用机油

友情提示: 磨合期后, 建议每1500KM更换一次机油(可根据实际使用状况减少里程数)。并清洗机油滤网。