

翻印必究



上海雅马哈建设摩托车销售有限公司

<http://www.yamaha-motor.com.cn/>

第一版 2014年12月



SHANGHAI YAMAHA JIANSHE MOTOR MARKETING CO., LTD.

# 零件目录

XTZ125E(B761)

B76-F8198-1P-M1

1PB76-415M1



XTZ125E(B761)



B761 (辐条轮/碟刹/双启动)

代号	颜色
0206	风行白



代号	颜色
0583	雷驰蓝





# 前言

本零件目录记载着封面页所示型号所使用的零件。当您订购更换零件时，请参阅本零件目录并正确指示零件号码和零件名称。

6. 在参照号码前的星号 (\*) 表示其为在第一版后更改的项目。

1. 零件目录发行后有变更或附加零件时，将会以雅马哈零件信息通知大家。  
建议您应按照雅马哈零件信息修改本零件目录。

2. 省略记号

本文中所记载的省略记号的意思如下。

“UR” 需要指定的零件号码。

“UN” 需要数。

“AP” 选购品

“LM” 当地制造（必需于当地订购的零件）

“F#” 车架号（适用的机器号）

“O/S” 超过尺寸

3. 组件中部件的数量

- 组件的销售零件，如下所示，在零件名称的前面加上 (.) 的记号来表示。
- 每个部件右侧的数字表示各组件单体内该部件的数量。

零件号码	零件名称	数量	备注
2F5 - 83310 - 60	前闪光灯组合	2	
115 - 83311 - 60	. 灯泡 (6V - 18W)	1	

4. 适用的图形颜色表示在“备注”中，如下所示。

零件号码	零件名称	数量	备注
2N4 - 24110 - 00 - X5	燃油箱组件	2	MXR
3J1 - 24240 - 10	. 燃油箱图形	1	适用于 MXR

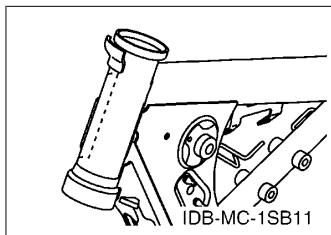
5. 请注意插图只用于找寻零件号码时参照，并不适用于组装。组装时，请使用适用的维修手册。



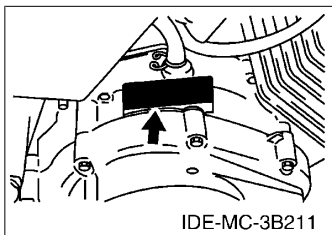
# 前言

## 7. 适用的系列号码

车架系列号



发动机系列号码



## 8. 适用的颜色记号 (\*标志表示型号颜色。)

省略记号	颜色名称 (英文)	颜色名称	颜色记号
DPBSE(*)	DEEP PURPLISH BLUE SOLID E	深紫蓝色	0583
PWS1(*)	PURPLISH WHITE SOLID 1	浅紫白色	0206

## 9. 适用的初始系列号码

车架系列号

系列号码	数量栏名称	型号记号

发动机系列号码

系列号码	数量栏名称	型号记号





# 目录

## 发动机

气缸	1
曲柄·活塞	2
阀门	3
凸轮轴·链条	4
油泵	5
进气门	6
化油器	7
排气装置	9
曲轴箱	11
曲轴箱盖 1	12
起动机	13
起动离合器	14
离合器	15
传动	16
换挡凸轮·拨叉	18
变速杆	19

## 车体

车架	20
挡泥板	21
侧盖	22
后臂·悬挂	23
操纵系统	24
前叉	25
油箱	28
座位	30
前轮	31
前制动器卡钳	32
后轮	33
操纵手柄·钢索	35
前主缸	36
搁脚·支架	37
发电机	39
起动机	40
转向灯	41
仪表	42
前大灯	43
尾灯	44
手柄开关·杆	45

电气系统 1	46
电气系统 2	47

## 索引

零件号码索引	48
--------	----

# CONTENTS

## ENGINE

CYLINDER.....	1
CRANKSHAFT & PISTON.....	2
VALVE.....	3
CAMSHAFT & CHAIN.....	4
OIL PUMP.....	5
INTAKE.....	6
CARBURETOR.....	7
EXHAUST.....	9
CRANKCASE.....	11
CRANKCASE COVER 1.....	12
STARTER.....	13
STARTER CLUTCH.....	14
CLUTCH.....	15
TRANSMISSION.....	16
SHIFT CAM & FORK.....	18
SHIFT SHAFT.....	19

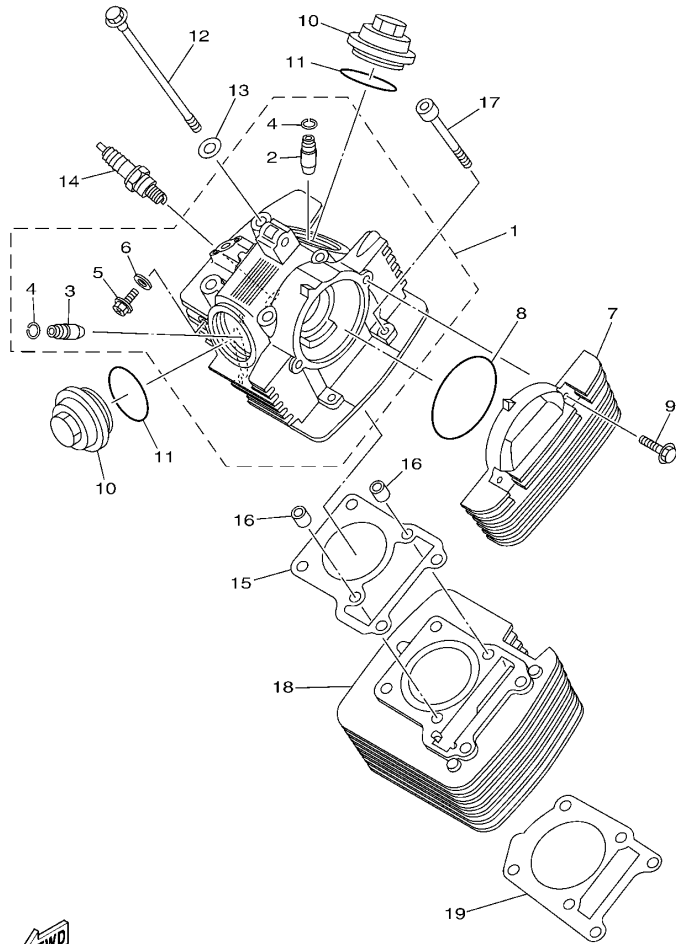
## CHASSIS

FRAME.....	20
FENDER.....	21
SIDE COVER.....	22
REAR ARM & SUSPENSION.....	23
STEERING.....	24
FRONT FORK.....	25
FUEL TANK.....	28
SEAT.....	30
FRONT WHEEL.....	31
FRONT BRAKE CALIPER.....	32
REAR WHEEL.....	33
STEERING HANDLE & CABLE.....	35
FRONT MASTER CYLINDER.....	36
STAND & FOOTREST.....	37
GENERATOR.....	39
STARTING MOTOR.....	40
FLASHER LIGHT.....	41
METER.....	42
HEADLIGHT.....	43
TAILLIGHT.....	44
HANDLE SWITCH & LEVER.....	45

ELECTRICAL 1.....	46
ELECTRICAL 2.....	47

## INDEX

NUMERICAL INDEX.....	48
----------------------	----



1SF1415-L010

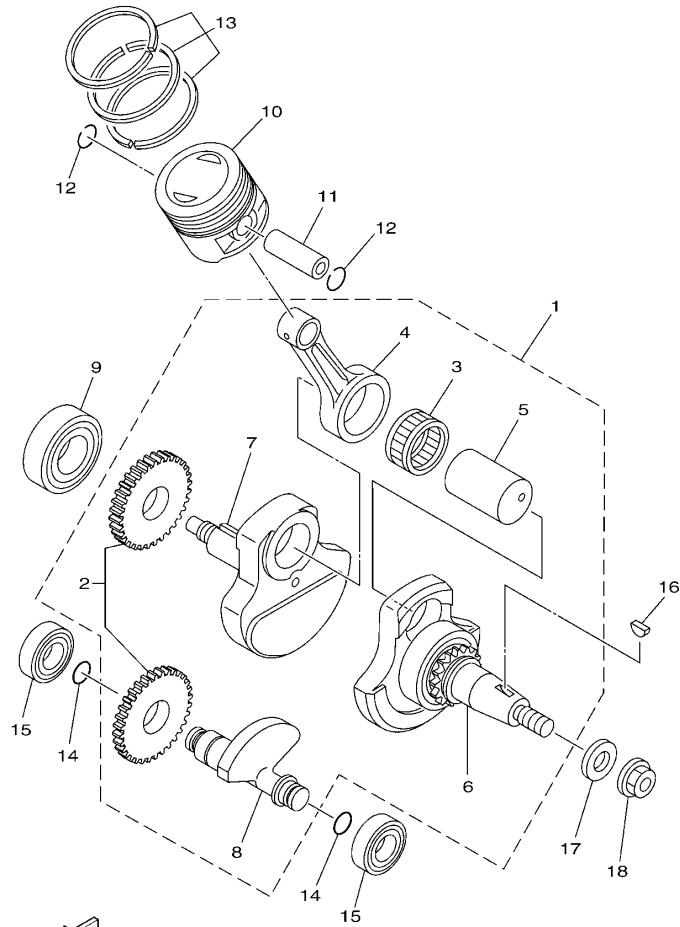
FIG. 1 气缸

CYLINDER

参照 号码	零件号码 PART NO.	零件名称 DESCRIPTION	B7/61				备注 REMARKS
1	5VL-E1111-11	气缸头 1 HEAD, CYLINDER 1	1				
2	2UJ-11133-10	.进气门导管 .GUIDE, VALVE 1	1				
3	22F-11134-10	.排气门导管 .GUIDE, VALVE 2	1				
4	93440-10109	.卡环 .CIRCLIP	2				
5	90153-06803	.六角头螺钉 .SCREW, HEXAGON	1				
6	90430-06817	.衬垫 .GASKET	1				
7	5VL-E1185-40	气缸头侧盖 3 COVER, CYLINDER HEAD SIDE 3	1				
8	93210-79801	O型环 O-RING	1				
9	95022-06020	凸缘螺栓 BOLT, FLANGE	2				
10	5VL-E1186-10	气缸头侧盖 2 COVER, CYLINDER HEAD SIDE 2	2				
11	93210-44889	O型环 O-RING	2				
12	90105-08724	凸缘螺栓 BOLT, FLANGE	4				
13	90201-088C3	平垫圈 WASHER, PLATE	4				
14	94700-00869	火花塞 PLUG SPARK (NGK CR6HSA)	1				
15	5VL-E1181-00	气缸头垫片 1 GASKET, CYLINDER HEAD 1	1				
16	99530-10114	定位销 PIN, DOWEL	2				
17	91312-06090	螺栓 BOLT	2				
18	1BK-E1310-00	气缸 CYLINDER	1				
19	5VL-E1351-10	气缸衬垫 GASKET, CYLINDER	1				

FIG. 2 曲柄·活塞

CRANKSHAFT & PISTON

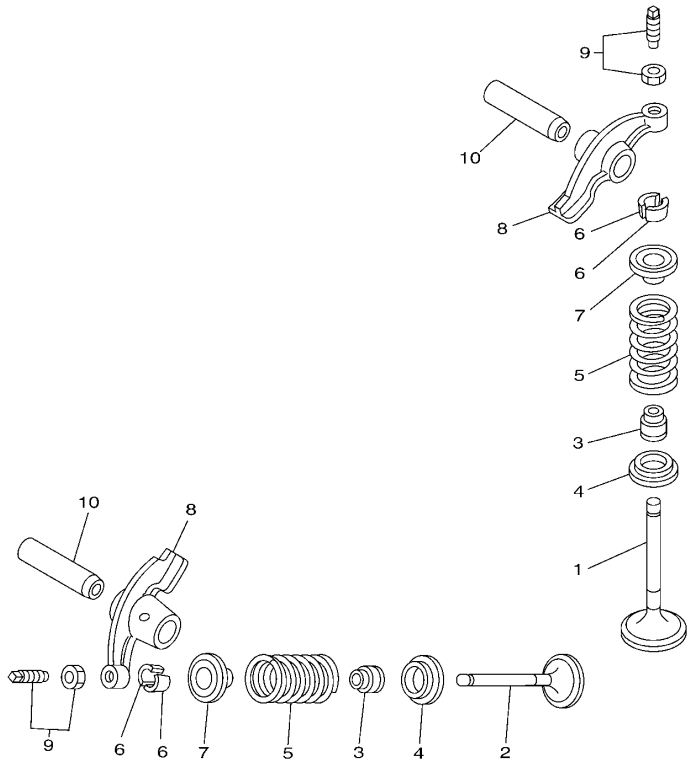


FWD  
1BK9415-P020

参照 号码	零件号码 PART NO.	零件名称 DESCRIPTION	B7/61				备注 REMARKS
1	2MP-W1140-01	曲柄连杆组合 CRANKSHAFT ASSY	1				
2	5VL-Y1153-10	平衡齿轮总成 .GEAR, BALANCE WEIGHT ASSY.	1				
3	93310-629Y3	轴承 .BEARING	1				
4	2MP-E1651-00	连杆 .ROD, CONNECTING	1				
5	5VL-E1681-00	曲柄销 1 .PIN, CRANK 1	1				
6	5VL-W1141-00	曲柄 1 .CRANK SUB ASSY 1	1				
7	5VL-E1422-00	曲柄 2 .CRANK 2	1				
8	5VL-E1454-00	平衡轴 1 .WEIGHT 1	1				
9	93306-205YP	轴承 BEARING	1				
10	5VL-E1631-10	活塞 (STD) PISTON (STD)	1				
11	5VL-E1633-00	活塞销 PIN, PISTON	1				
12	93450-16812	卡环 CIRCLIP	2				
13	2MP-W1161-00	活塞环套件 PISTON RING SET	1				
14	93210-11800	O型环 O-RING	2				
15	93306-202XN	轴承 BEARING	2				
16	90280-03017	半圆键 KEY, WOODRUFF	1				
17	90201-122H1	平垫圈 WASHER, PLATE	1				
18	90179-12863	螺母 NUT	1				

FIG. 3 阀门

VALVE

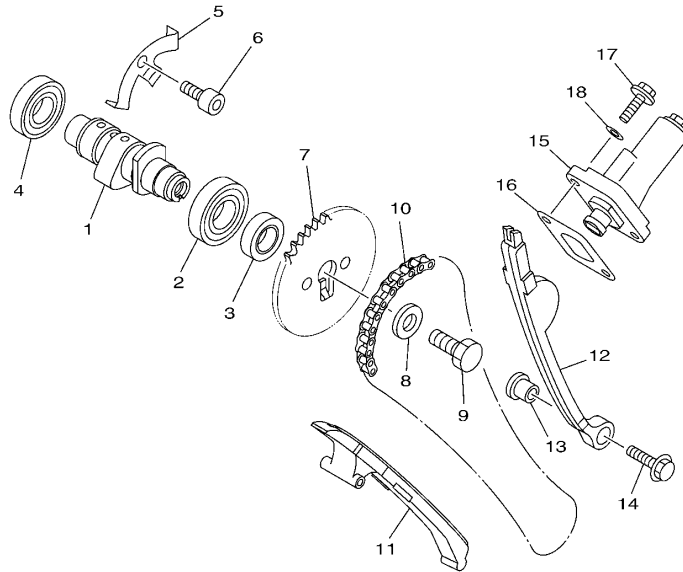


参照 号码	零件号码 PART NO.	零件名称 DESCRIPTION	B7/61				备注 REMARKS
1	5VL-E2111-00	进气门 VALVE, INTAKE	1				
2	5VL-E2121-00	排气门 VALVE, EXHAUST	1				
3	5VL-E2119-00	气门油封 SEAL, VALVE STEM	2				
4	5VL-E2116-01	气门弹簧座 SEAT, VALVE SPRING	2				
5	1SF-E2113-00	气门内弹簧 SPRING, VALVE INNER	2				
6	5VL-E2118-00	气门锁夹 LOCK, VALVE SPRING RETAINER	4				
7	5VL-E2117-01	气门弹簧座 RETAINER, VALVE SPRING	2				
8	5VL-E2151-00	气门摇臂 ARM, VALVE ROCKER	2				
9	5VL-Y1215-00	气门调整螺栓组合 SCREW, VALVE ADJUSTING	2				
10	5VL-E2156-00	摇臂轴 2 SHAFT, ROCKER 2	2				

  
1SB1600-M030

FIG. 4 凸轮轴·链条

CAMSHAFT & CHAIN



参照 号码	零件号码 PART NO.	零件名称 DESCRIPTION	B7/61				备注 REMARKS
1	1BK-E2171-00	凸轮轴 1 CAMSHAFT 1	1				
2	93306-003X6	轴承 BEARING	1				
3	90387-167L5	轴套 COLLAR	1				
4	93306-002YM	轴承 BEARING	1				
5	5VL-E111F-00	面板 PLATE	1				
6	91312-06012	螺栓 BOLT	1				
7	5VL-E2176-00	链轮 SPROCKET, CAM CHAIN (34T)	1				
8	90201-08877	平垫圈 WASHER, PLATE	1				
9	90101-08820	螺栓 BOLT	1				
10	94568-C1088	链条 CHAIN	1				
11	5VL-E2231-00	导向限位板 1 GUIDE, STOPPER 1	1				
12	5VL-E2241-00	导向限位板 2 GUIDE, STOPPER 2	1				
13	5VL-E5598-00	衬套 COLLAR	1				
14	95802-06020	凸缘螺栓 BOLT, FLANGE	1				
15	2MP-E2210-00	链条张紧器组合 TENSIONER ASSY, CAM CHAIN	1				
16	5VL-E2213-10	张紧器垫片 GASKET, TENSIONER CASE	1				
17	95022-06016	凸缘螺栓 BOLT, FLANGE	2				
18	90430-06817	衬垫 GASKET	2				



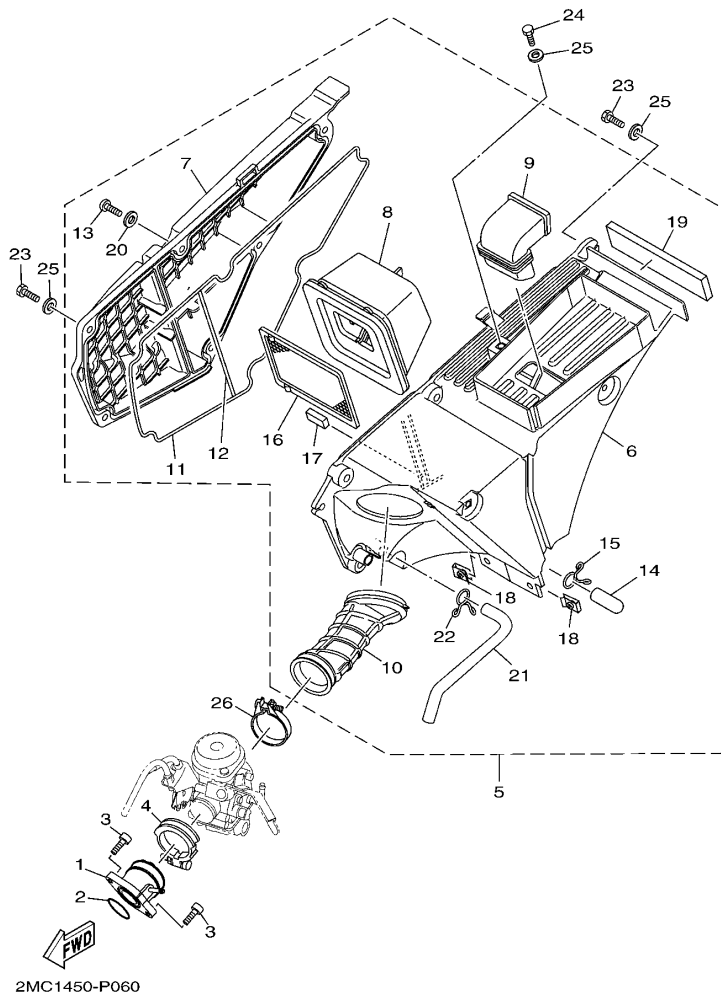
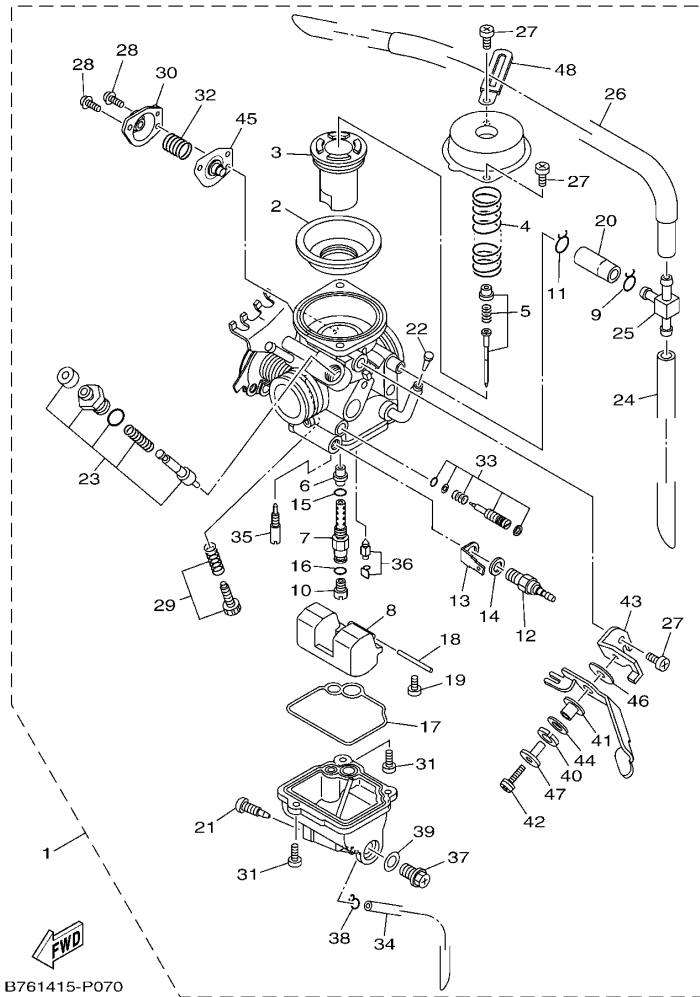


FIG. 6 进气门

INTAKE

参照 号码	零件号码 PART NO.	零件名称 DESCRIPTION	B7/61				备注 REMARKS
1	2MC-E3586-00	化油器接头 1 JOINT, CARBURETOR 1	1				
2	93210-30611	O型环 O-RING	1				
3	91312-06020	螺栓 BOLT	2				
4	90450-44804	软管夹组合 HOSE CLAMP ASSY	1				
5	2MC-E4410-00	空气净化器组合 AIR CLEANER ASSY.	1				
6	2MC-E4411-00	空气净化器箱 1 .CASE, AIR CLEANER 1	1				
7	1SB-E4412-00	空气净化器箱盖 1 .CAP, CLEANER CASE 1	1				
8	2MC-E4450-00	空气净化器滤芯组合 .ELEMENT ASSY, AIR CLEANER	1				
9	1SB-E4437-00	导管 .DUCT	1				
10	2MC-E4453-00	空气净化器接头 1 JOINT, AIR CLEANER 1	1				
11	1SB-E4452-00	密封垫 .SEAL	1				
12	1SB-E4462-00	密封垫 .SEAL	1				
13	98512-06020	十字螺钉 .SCREW, PAN HEAD	6				
14	5VL-E443E-00	排水管 .PIPE, DRAIN	1				
15	5VL-E4424-01	卡环 .CLIP, CAP FITTING	1				
16	1SB-E4472-00	滤芯面板 .PLATE, ELEMENT	1				
17	1SB-E446R-00	密封 .SEAL	1				
18	90183-06802	弹性螺母 .NUT, SPRING	2				
19	1SB-E4425-00	减震器 1 .DAMPER 1	1				
20	92902-06600	面板垫圈 .WASHER, PLATE	6				
21	1SB-E1166-00	通气管 1 .PIPE, BREATHER 1	1				
22	90467-12828	卡环 .CLIP	1				
23	97002-06016	螺栓 BOLT, HEXAGON	2				
24	97002-06012	螺栓 BOLT	1				
25	90201-068F8	平垫圈 WASHER, PLATE	3				
26	18C-E3575-01	箍带 BAND	1				



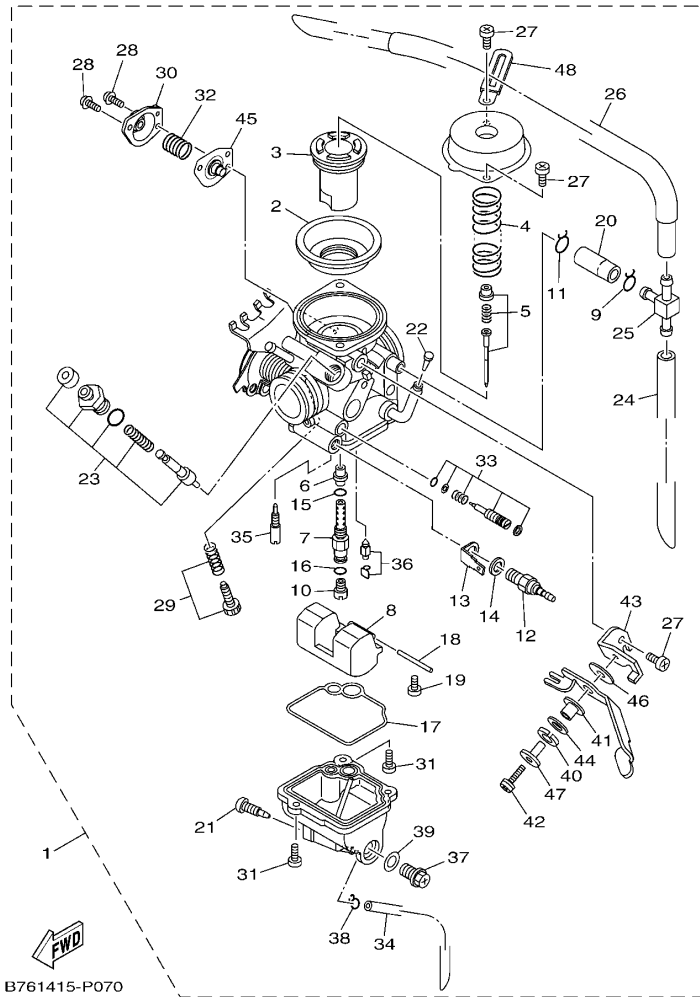


B761415-P070

FIG. 7 化油器

CARBURETOR

参照 号码	零件号码 PART NO.	零件名称 DESCRIPTION	B761				备注 REMARKS
1	B76-E4901-00	化油器总成 1 CARBURETOR ASSY 1	1				
2	5LW-24411-00	.隔板 .DIAPHRAGM	1				
3	21D-14112-00	.节气门阀 1 .VALVE, THROTTLE 1	1				
4	5LW-14589-00	.弹簧 .SPRING	1				
5	18C-1490J-00	.滚针套件 .NEEDLE SET	1				
6	5P0-14141-13	.主喷嘴 .NOZZLE, MAIN	1				
7	2MC-1496A-00	.泡沫管 .HOLDER, NEEDLE JET	1				
8	18D-14985-00	.浮子 .FLOAT	1				
9	55X-14937-00	.钢夹 .CLIP	1				
10	3G2-1423A-74	.主量孔 (#117.5) .JET, MAIN (#117.5)	1				
11	90467-100A0	.卡环 .CLIP	1				
12	5FU-83790-00	.加热器 .HEATER ASSY (15W)	1				
13	5FU-82103-00	.接头 1 .TERMINAL 1	1				
14	5CY-14951-00	.垫圈 .WASHER	1				
15	583-14561-00	.O型环 .O-RING	1				
16	22U-14561-00	.O型环 .O-RING	1				
17	5HK-14147-00	.O型环 .O-RING	1				
18	353-14186-00	.浮子销 .PIN, FLOAT	1				
19	98502-04008	.十字螺钉 .SCREW, PAN HEAD	2				
20	21D-14197-00	.管 .PIPE	1				
21	5LW-14191-00	.排泄螺钉 .PLUG, DRAIN	1				
22	5LW-14994-00	.滤网 .NET, FILTER	1				
23	18D-1410A-00	.起动机套件 .STARTER SET	1				
24	5RM-14197-30	.管 .PIPE	1				
25	66E-14251-00	.螺纹接头 .NIPPLE	1				
26	2MC-14197-00	.管 .PIPE	1				
27	98502-05008	.十字螺钉 .SCREW, PAN HEAD	3				

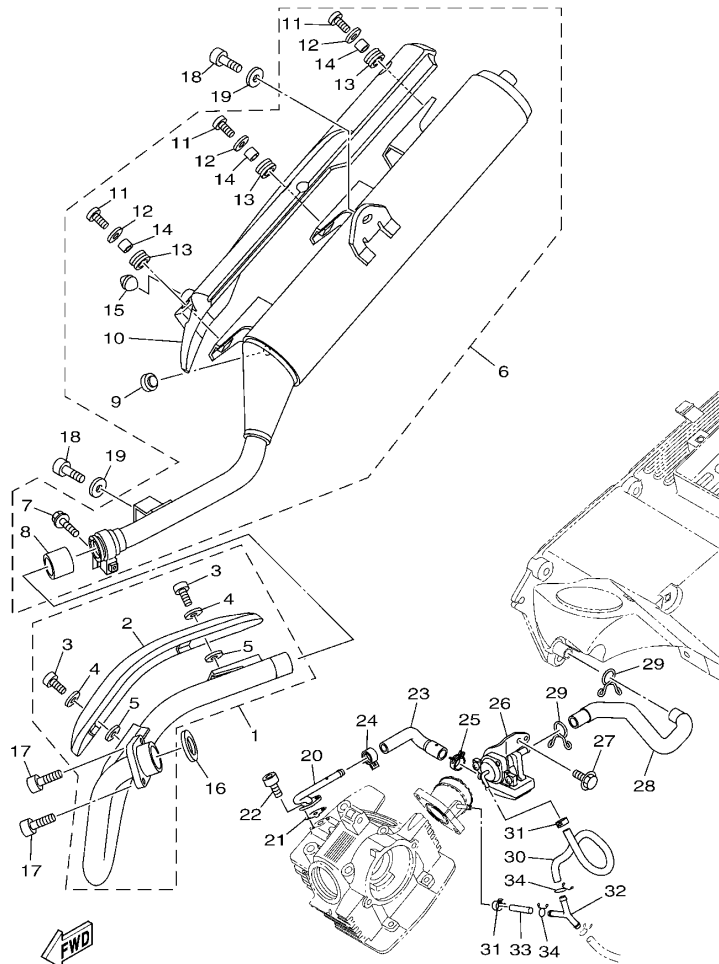


B761415-P070

FIG. 7 化油器

CARBURETOR

参照 号码	零件号码 PART NO.	零件名称 DESCRIPTION	B761				备注 REMARKS
28	97602-04114	.带垫圈大柱头螺钉 .SCREW, PAN HEAD WITH WASHER	2				
29	5YY-14103-00	.节气门螺钉组件 .THROTTLE SCREW SET	1				
30	5AP-14280-00	.化油器盖 .COVER, CARBURETOR	1				
31	98502-04014	.十字螺钉 .SCREW, PAN HEAD	3				
32	5HK-14275-00	.弹簧 .SPRING	1				
33	21D-14105-10	.混合气调整螺钉组件 .PILOT SCREW SET	1				
34	2AL-14196-00	.溢流管 1 .PIPE, OVER FLOW 1	1				
35	5P0-14142-12	.低速量孔 (# 12.5) .JET, PILOT (# 12.5)	1				
36	49P-14150-00	.针阀组件 .NEEDLE ASSY	1				
37	7RA-14162-00	.固定螺 .BOLT, HOLDING	1				
38	22F-14139-00	.管夹 .CLIP, PIPE	1				
39	256-14956-01	.垫圈 .WASHER	1				
40	92902-08100	.弹簧垫圈 .WASHER, SPRING	1				
41	3SP-14194-00	.卡座 .RING	1				
42	3SP-14216-00	.螺钉 .SCREW	1				
43	18D-14867-00	.托架 .BRACKET	1				
44	3SP-14128-00	.垫圈 .WASHER	1				
45	5AP-14940-00	.隔膜组合 .DIAPHRAGM ASSY	1				
46	18D-14126-00	.衬垫 .GASKET	1				
47	18D-14264-00	.衬套 .COLLAR	1				
48	3UH-14146-00	.面板 .PLATE	1				



B761415-P080

FIG. 8 排气装置

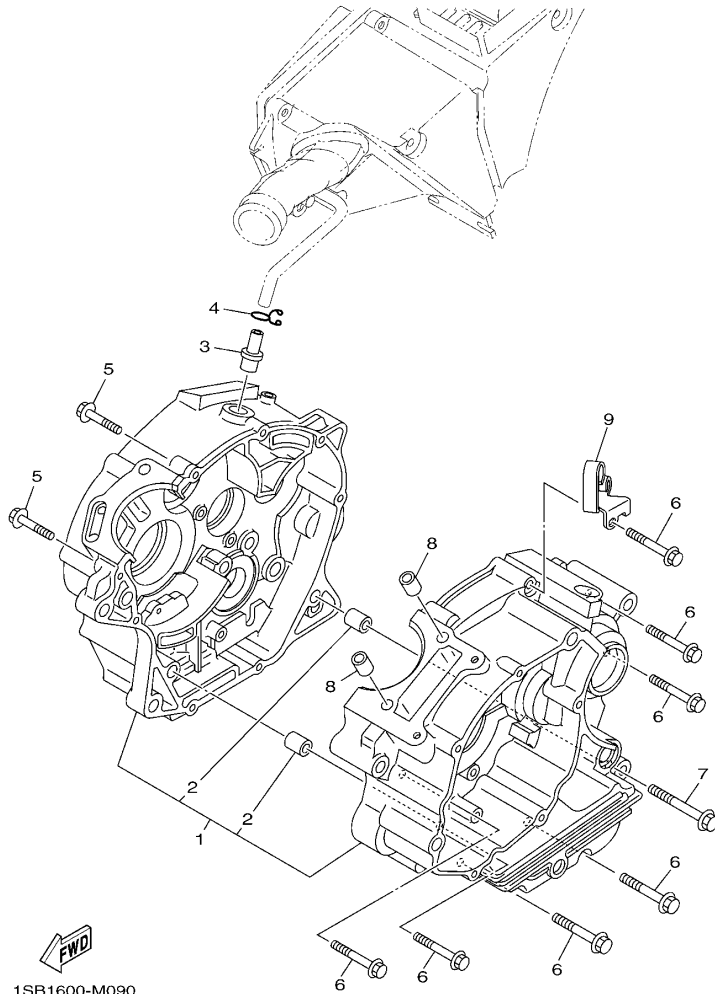
EXHAUST

参照 号码	零件号码 PART NO.	零件名称 DESCRIPTION	B761				备注 REMARKS
1	1SB-E4610-00	排气管组合 1 EXHAUST PIPE ASSY 1	1				
2	1SB-E4628-00	排气管保护 .PROTECTOR, EXHAUST PIPE	1				
3	98980-06010	螺钉 .SCREW, BIND	2				
4	90201-05809	平垫圈 .WASHER, PLATE	2				
5	90201-05804	平垫圈 .WASHER, PLATE	2				
6	B76-E4710-10	消音器总成 1 MUFFLER ASSY 1	1				
7	95022-08035	凸缘螺栓 .BOLT, FLANGE	1				
8	1SB-E4714-00	消音器衬垫 .GASKET, MUFFLER	1				
9	2MC-F4181-00	定位减震器 1 .DAMPER, LOCATING 1	1				
10	1SB-E4708-00	保护件组合 .PROTECTOR ASSY	1				
11	98980-06014	螺钉 .SCREW, BIND	3				
12	90201-062G3	平垫圈 .WASHER, PLATE	3				
13	90480-12581	橡胶垫 .GROMMET	3				
14	90387-06023	轴套 .COLLAR	3				
15	1SB-E4757-00	消声器减震器 2 .DAMPER, MUFFLER 2	1				
16	5VL-E4613-00	排气管衬垫 GASKET, EXHAUST PIPE	1				
17	91312-06020	螺栓 BOLT	2				
18	91312-08016	螺栓 BOLT	2				
19	90201-08824	平垫圈 WASHER, PLATE	2				
20	2MC-E4872-00	管 2 PIPE 2	1				
21	2MC-E4815-00	衬垫 GASKET	1				
22	91312-06016	螺栓 BOLT	2				
23	2MC-E4881-00	弯曲软管 1 HOSE, BEND 1	1				
24	90467-13810	卡环 CLIP	1				
25	90467-15802	卡环 CLIP	1				
26	2MC-E4803-00	二次进气系统 AIR INDUCTION SYSTEM ASSY	1				
27	95802-06010	凸缘螺栓 BOLT, FLANGE	1				



FIG. 9 曲轴箱

CRANKCASE

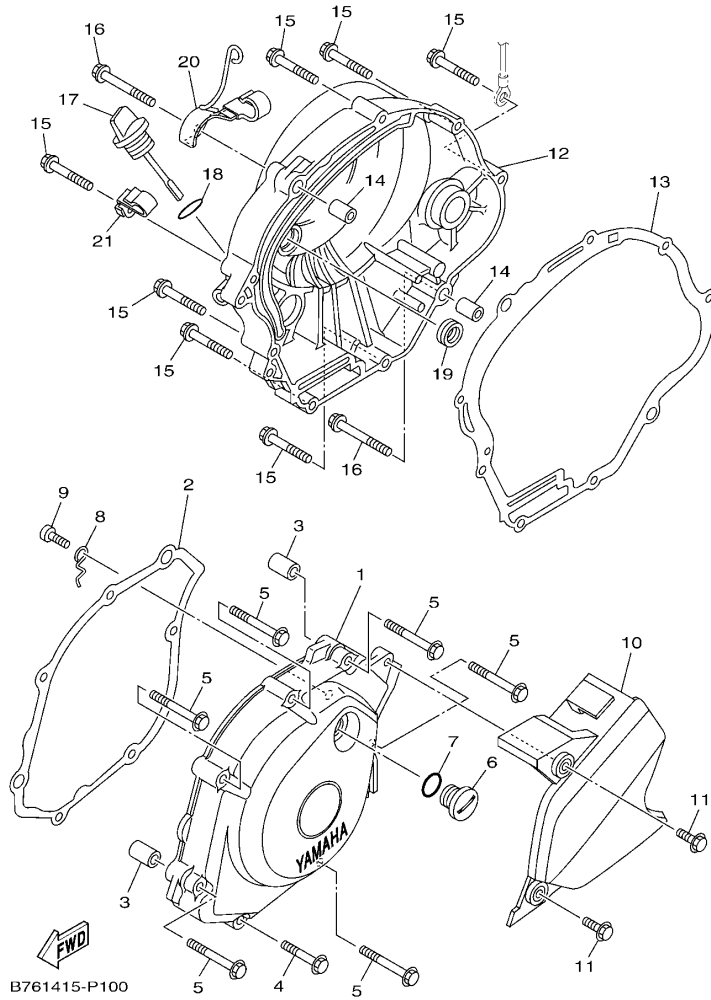


**FWD**  
1SB1600-M090

参照 号码	零件号码 PART NO.	零件名称 DESCRIPTION	B7/61				备注 REMARKS
1	5VL-W1510-11	曲轴箱组合 CRANKCASE ASSY	1				
2	99530-10114	.定位销 .PIN, DOWEL	2				
3	4FP-E1167-00	通气管 2 PIPE, BREATHER 2	1				
4	90467-12828	卡环 CLIP	1				
5	95022-06030	凸缘螺栓 BOLT, FLANGE	2				
6	95022-06045	凸缘螺栓 BOLT, FLANGE	7				
7	95022-06055	凸缘螺栓 BOLT, FLANGE	1				
8	99530-10114	定位销 PIN, DOWEL	2				
9	1SB-E5441-00	离合器钢索支架 HOLDER, CLUTCH CABLE	1				

FIG. 10 曲轴箱盖 1

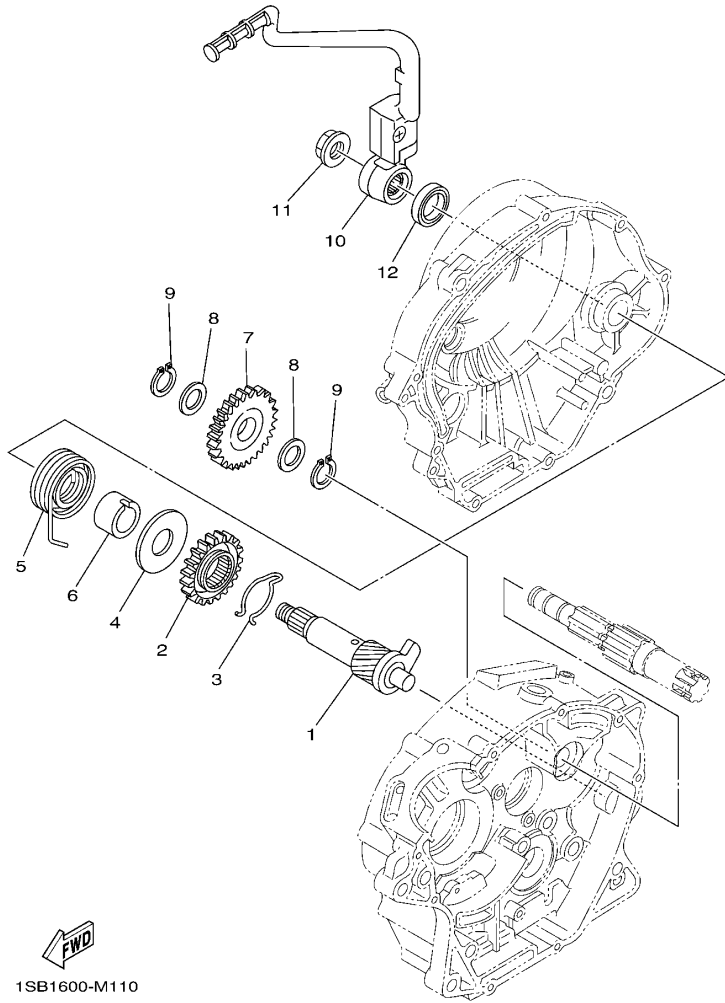
CRANKCASE COVER 1



参照 号码	零件号码 PART NO.	零件名称 DESCRIPTION	B761				备注 REMARKS
1	1SF-E5411-30	曲轴箱盖 1 COVER, CRANKCASE 1	1				
2	5VL-E5451-10	曲轴箱盖衬垫 1 GASKET, CRANKCASE COVER 1	1				
3	99530-10114	定位销 PIN, DOWEL	2				
4	95022-06035	凸缘螺栓 BOLT, FLANGE	1				
5	95022-06050	凸缘螺栓 BOLT, FLANGE	6				
6	90340-14810	螺塞 PLUG, STRAIGHT SCREW	1				
7	93210-14899	O型环 O-RING	1				
8	5VL-E5191-00	面板 PLATE	1				
9	98512-06010	十字螺钉 SCREW, PAN HEAD	1				
10	B76-E5418-00	链条箱盖 COVER, CHAIN CASE	1				
11	95812-06016	凸缘螺栓 BOLT, FLANGE	2				
12	5VL-E5421-40	曲轴箱盖 2 COVER, CRANKCASE 2	1				
13	5VL-E5461-10	曲轴箱盖衬垫 2 GASKET, CRANKCASE COVER 2	1				
14	99530-10114	定位销 PIN, DOWEL	2				
15	95022-06035	凸缘螺栓 BOLT, FLANGE	7				
16	95022-06045	凸缘螺栓 BOLT, FLANGE	2				
17	5VL-E5362-00	油标塞 PLUG, OIL LEVEL	1				
18	93210-19809	O型环 O-RING	1				
19	93101-10800	油封 OIL SEAL	1				
20	1SB-E5199-00	托架 BRACKET	1				
21	90465-08043	夹箍 CLAMP	1				

FIG. 11 起动机

STARTER



1SB1600-M110

参照 号码	零件号码 PART NO.	零件名称 DESCRIPTION	B7/61				备注 REMARKS
1	1SB-E5660-00	起动机轴组合 KICK AXLE ASSY	1				
2	4FP-E5641-00	起动机齿轮 GEAR, KICK	1				
3	90468-26813	卡环 CLIP	1				
4	90201-208D5	平垫圈 WASHER, PLATE	1				
5	90508-26836	扭簧 SPRING, TORSION	1				
6	4FP-E5666-00	衬套 SPACER	1				
7	5VL-E5651-00	起动机空转齿轮 GEAR, KICK IDLE	1				
8	90201-152H7	平垫圈 WASHER, PLATE	2				
9	99009-15400	卡环 CIRCLIP	2				
10	1SB-E5620-00	起动机曲柄组合 KICK CRANK ASSY	1				
11	90179-12813	螺母 NUT	1				
12	93109-20806	油封 OIL SEAL	1				





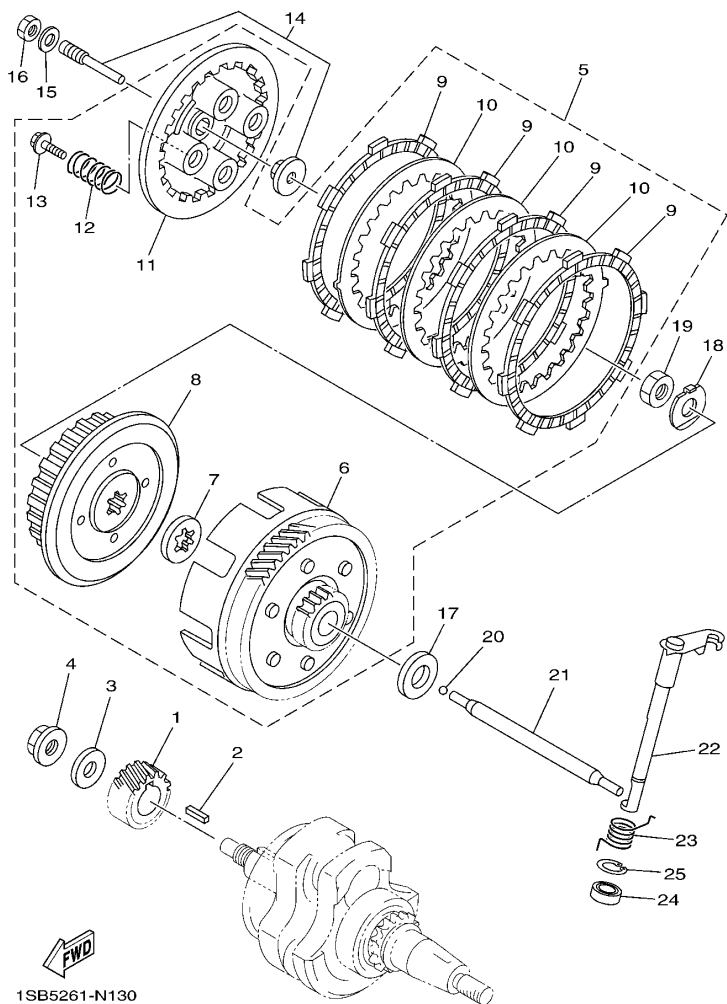
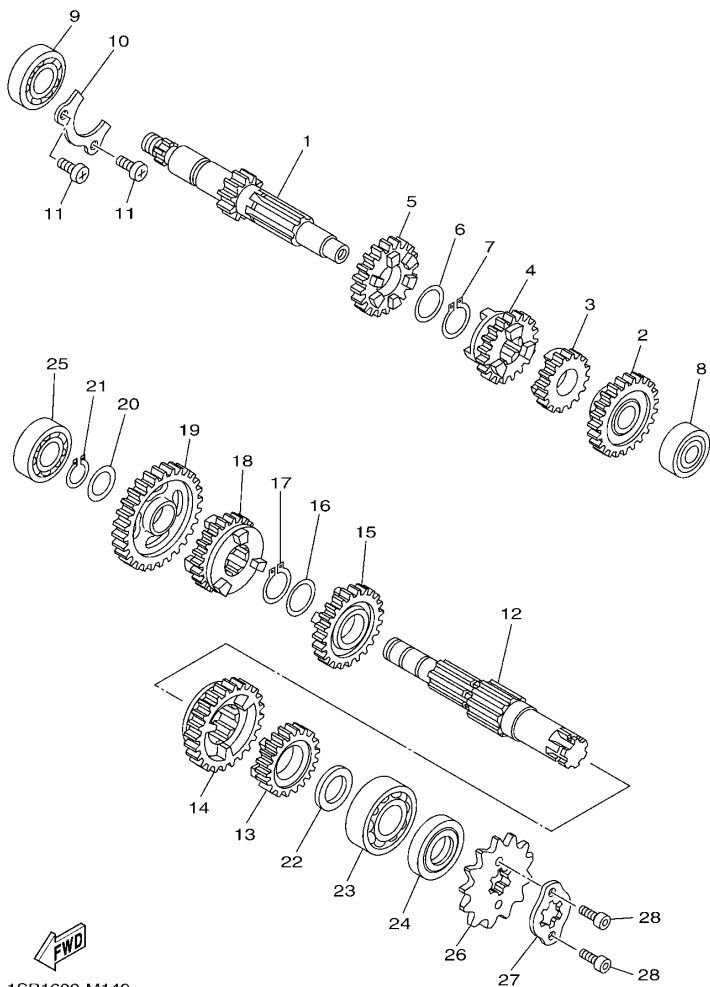


FIG. 13 离合器

CLUTCH

参照 号码	零件号码 PART NO.	零件名称 DESCRIPTION	B7/61				备注 REMARKS
1	5VL-E6111-00	初级驱动齿轮 GEAR, PRIMARY DRIVE	1				
2	90282-05001	平键 KEY, STRAIGHT (5MMX16MM)	1				
3	90201-122H1	平垫圈 WASHER, PLATE	1				
4	90179-12813	螺母 NUT	1				
5	1SB-E6300-00	离合器总成 CLUTCH ASSY	1				
6	5VL-E6150-00	从动齿轮组合 .PRIMARY DRIVEN GEAR COMP.	1				
7	5VL-E6154-00	推板 1 .PLATE, THRUST 1	1				
8	5VL-E6371-10	离合器轮毂 .BOSS, CLUTCH	1				
9	50C-E6321-00	摩擦片 .PLATE, FRICTION	4				
10	5VL-E6324-00	离合器片 1 .PLATE, CLUTCH 1	3				
11	5VL-E6351-00	压板 1 .PLATE, PRESSURE 1	1				
12	5VL-E6333-10	离合器弹簧 1 .SPRING, CLUTCH 1	4				
13	5VL-E6337-00	弹簧螺钉 .SCREW, SPRING	4				
14	5VL-Y1635-10	推杆组合 PUSH LEVER COMP.	1				
15	92902-06200	垫圈 WASHER	1				
16	95302-06600	螺母 NUT	1				
17	5VL-E6164-10	推板 2 PLATE, THRUST 2	1				
18	90215-12211	制动垫圈 WASHER, LOCK	1				
19	90170-12060	螺母 NUT	1				
20	93503-16824	钢球 BALL	1				
21	5VL-E6357-01	推杆 2 ROD, PUSH 2	1				
22	5VL-E6381-02	推杆组合 PUSH LEVER COMP.	1				
23	90508-16800	扭簧 SPRING, TORSION	1				
24	93102-12802	油封 OIL SEAL	1				
25	99009-20500	卡环 CIRCLIP	1				



1SB1600-M140

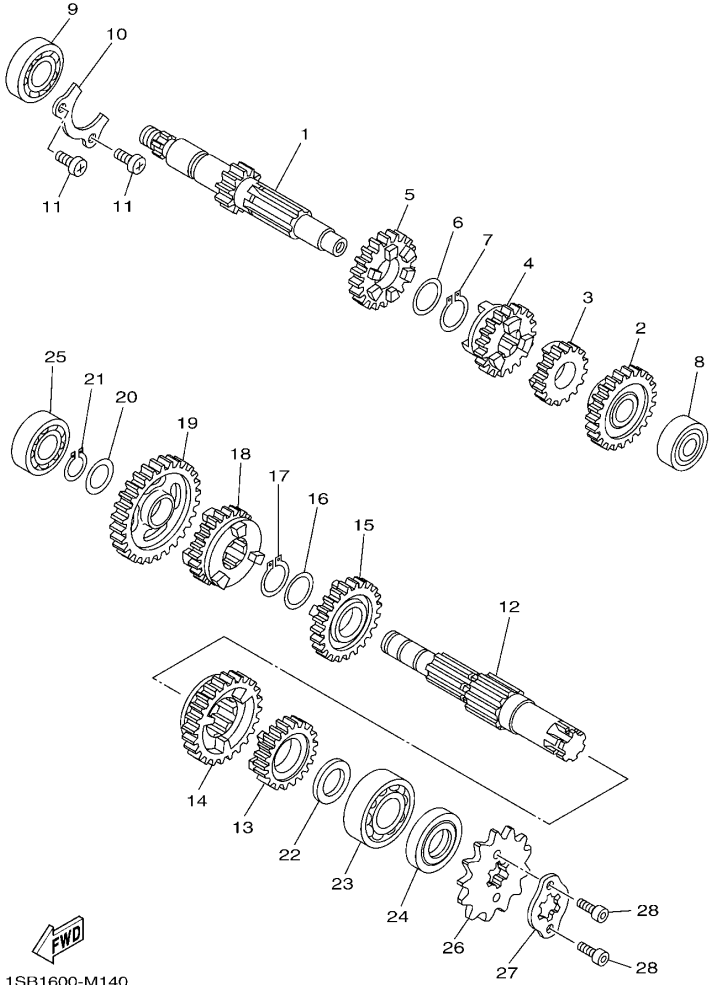
FIG. 14 传动

TRANSMISSION

参照 号码	零件号码 PART NO.	零件名称 DESCRIPTION	B7/61				备注 REMARKS
1	5VL-E7411-00	主轮轴 AXLE, MAIN (14T)	1				
2	5VL-E7151-00	五档主动齿轮 GEAR, 5TH PINION (24T)	1				
3	5VL-E7121-00	二档主动齿轮 GEAR, 2ND PINION (18T)	1				
4	1SB-E7131-00	三档主动齿轮 GEAR, 3RD PINION (19T)	1				
5	1SB-E7141-00	四档主动齿轮 GEAR, 4TH PINION (22T)	1				
6	90201-20266	平垫圈 WASHER, PLATE (T=1.0)	1				
7	93410-20809	卡环 CIRCLIP	1				
8	93306-201Y8	轴承 BEARING	1				
9	93306-203YT	轴承 BEARING	1				
10	5VL-E7471-00	盖板 PLATE, COVER	1				
11	98512-06012	十字螺钉 SCREW, PAN HEAD	2				
12	5VL-E7402-00	驱动轮轴组合 DRIVE AXLE ASSY	1				
13	5VL-E7251-00	五档从动齿轮 GEAR, 5TH WHEEL (21T)	1				
14	5VL-E7221-00	二档从动齿轮 GEAR, 2ND WHEEL (32T)	1				
15	5VL-E7231-00	三档从动齿轮 GEAR, 3RD WHEEL (25T)	1				
16	90201-20266	平垫圈 WASHER, PLATE (T=1.0)	1				
17	93410-20809	卡环 CIRCLIP	1				
18	5VL-E7241-00	四档从动齿轮 GEAR, 4TH WHEEL (23T)	1				
19	5VL-E7211-00	一档从动齿轮 GEAR, 1ST WHEEL (37T)	1				
20	90201-15700	平垫圈 WASHER, PLATE	1				
21	99009-15400	卡环 CIRCLIP	1				
22	90201-20272	平垫圈 WASHER, PLATE	1				
23	93306-204YD	轴承 BEARING	1				
24	93102-20854	油封 OIL SEAL	1				
25	93306-202XP	轴承 BEARING	1				
26	93822-14813	驱动链轮 SPROCKET, DRIVE (14T)	1				
27	3D9-E7456-01	驱动链轮挡圈 HOLDER, SPROCKET	1				

FIG. 14 传动

TRANSMISSION



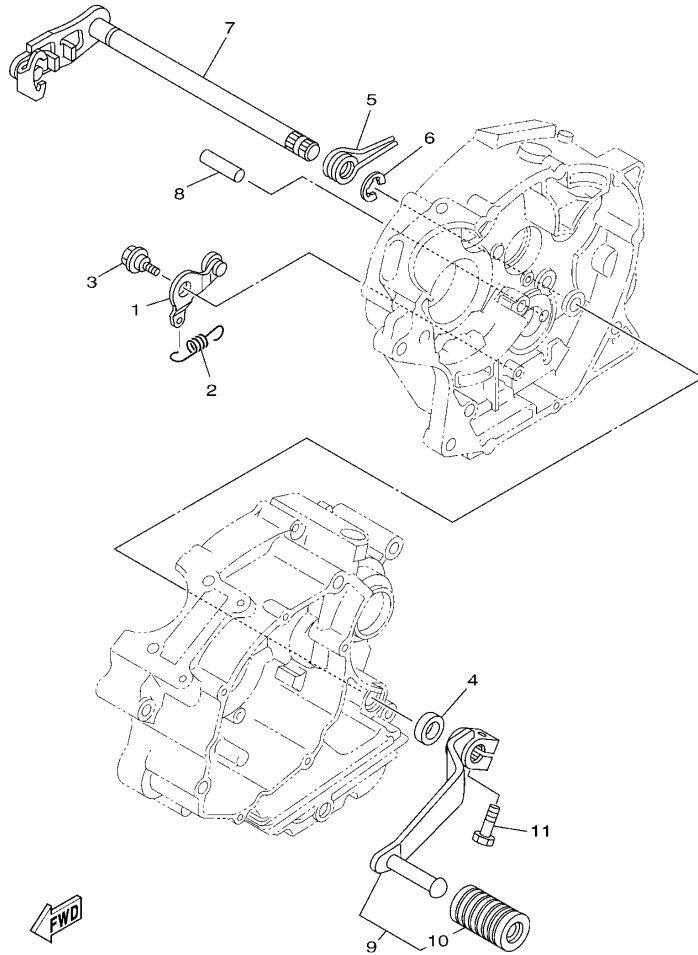
1SB1600-M140

参照 号码	零件号码 PART NO.	零件名称 DESCRIPTION	B7/61				备注 REMARKS
28	91312-05010	螺栓 BOLT	2				



FIG. 16 变速杆

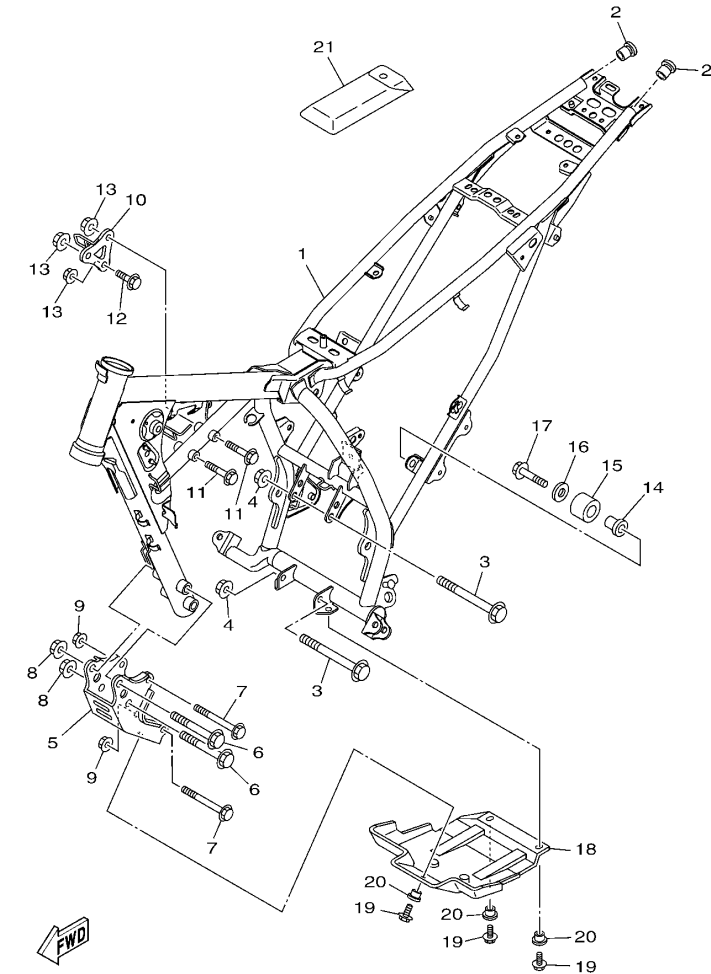
SHIFT SHAFT



参照 号码	零件号码 PART NO.	零件名称 DESCRIPTION	B7/61				备注 REMARKS
1	5VL-E8140-00	限位杆组合 STOPPER LEVER ASSY	1				
2	5VL-E8337-00	弹簧 SPRING	1				
3	4FP-E8177-00	限位杆螺栓 BOLT, STOPPER	1				
4	93101-12812	油封 OIL SEAL	1				
5	90508-32801	扭簧 SPRING, TORSION	1				
6	99002-10600	卡环 CLIP	1				
7	5VL-E8101-02	变速杆总成 SHIFT SHAFT ASSY	1				
8	93608-30839	定位销 PIN, DOWEL	1				
9	1SB-E8110-00	变档踏板组合 SHIFT PEDAL ASSY	1				
10	1KL-E8113-00	变档踏板套 .COVER, SHIFT PEDAL	1				
11	97022-06020	螺栓 BOLT, HEXAGON	1				

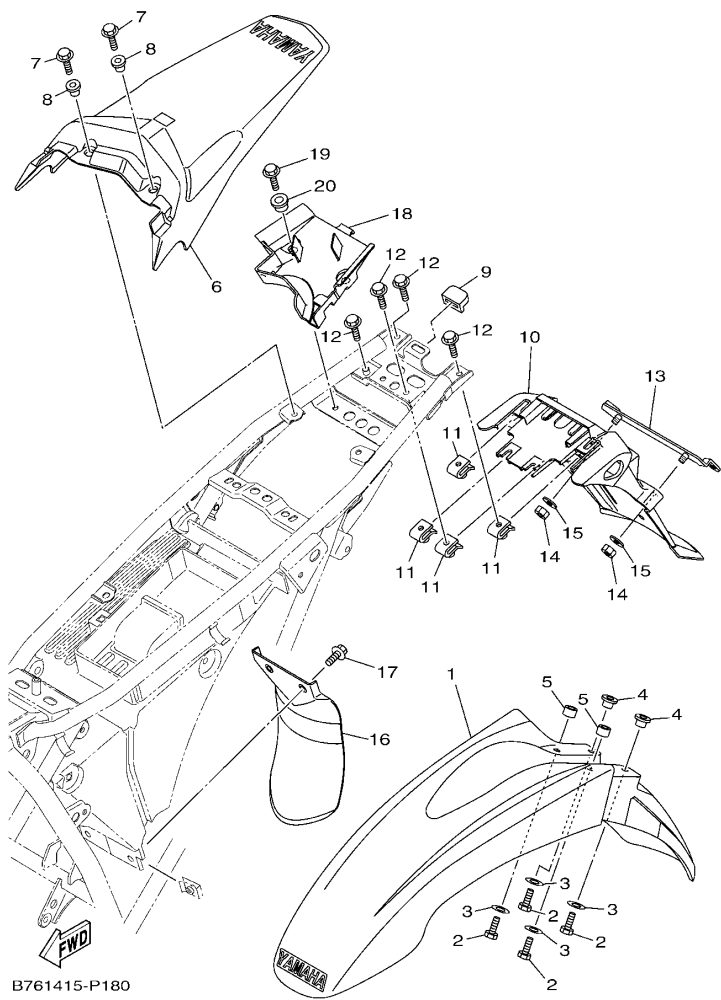
FIG. 17 车架

FRAME



B761415-P170

参照 号码	零件号码 PART NO.	零件名称 DESCRIPTION	B761				备注 REMARKS
1	B76-F1110-00	车架组合 FRAME COMP.	1				
2	90338-16148	塞 PLUG	2				
3	90105-08873	凸缘螺栓 BOLT, FLANGE	2				
4	90185-08008	自锁螺母 NUT, SELF-LOCKING	2				
5	1SB-F1316-00	发动机支承 2 STAY, ENGINE 2	1				
6	95812-10080	凸缘螺栓 BOLT, FLANGE	2				
7	90105-088F4	凸缘螺栓 BOLT, FLANGE	2				
8	95602-10200	自锁螺母 NUT, U FLANGE	2				
9	90185-08008	自锁螺母 NUT, SELF-LOCKING	2				
10	1SB-F1317-00	发动机支承 3 STAY, ENGINE 3	1				
11	90105-088F3	凸缘螺栓 BOLT, FLANGE	2				
12	90105-08229	凸缘螺栓 BOLT, FLANGE	1				
13	90185-08008	自锁螺母 NUT, SELF-LOCKING	3				
14	1SB-F2184-00	衬套 BUSH	1				
15	1SB-F2178-00	张紧 TENSIONER	1				
16	90201-08835	平垫圈 WASHER, PLATE	1				
17	95022-08012	凸缘螺栓 BOLT, FLANGE	1				
18	1SB-F1471-00	发动机保护 PROTECTOR, ENGINE	1				
19	95802-06016	凸缘螺栓 BOLT, FLANGE	3				
20	90387-06857	轴套 COLLAR	3				
21	1SB-F8100-00	随车工具 TOOL KIT	1				

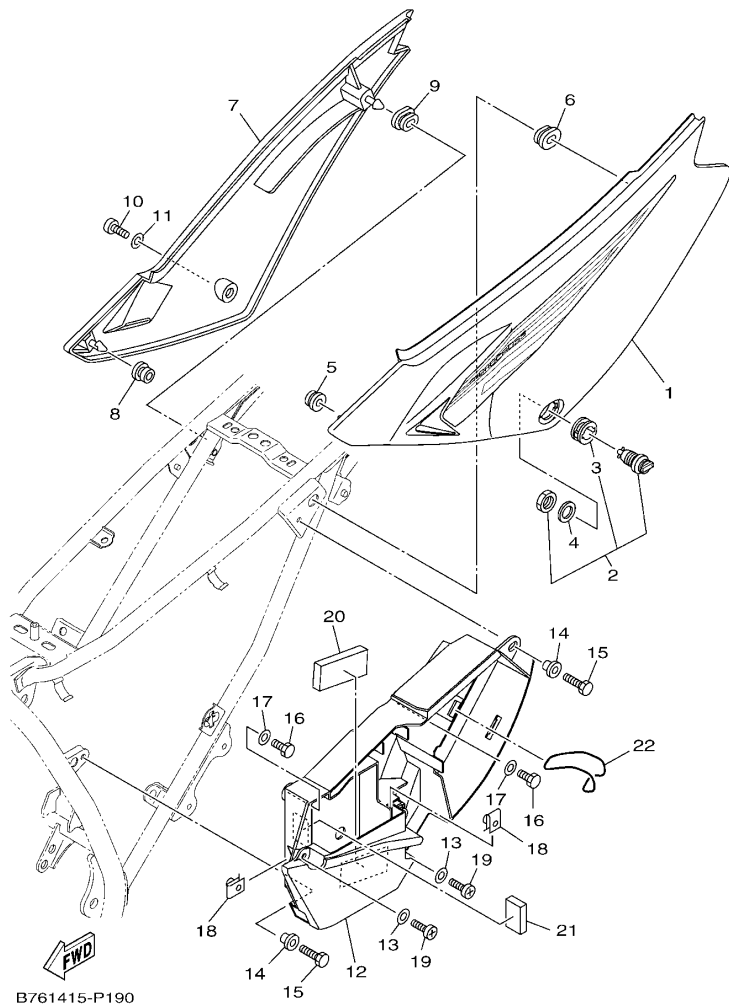


B761415-P180

FIG. 18 挡泥板

FENDER

参照 号码	零件号码 PART NO.	零件名称 DESCRIPTION	B761				备注 REMARKS
1	1SB-Y2151-01	前挡泥板 FRONT FENDER ASSY	1				UR 浅紫白色车用 UR FOR PWS1
	1SB-Y2151-00	前挡泥板 FRONT FENDER ASSY	1				UR 深紫蓝色车用 UR FOR DPBSE
2	97002-06020	螺栓 BOLT	4				
3	90201-06861	平垫圈 WASHER, PLATE	4				
4	90387-06238	轴套 COLLAR	2				
5	90387-06023	轴套 COLLAR	2				
6	1SB-Y2161-06	后防护板组 REAR FENDER COMP.	1				UR 浅紫白色车用 UR FOR PWS1
	1SB-W2161-00	后挡泥板 REAR FENDER COMP.	1				UR 深紫蓝色车用 UR FOR DPBSE
7	95802-06014	凸缘螺栓 BOLT, FLANGE	2				
8	90387-068K9	轴套 COLLAR	2				
9	1SB-F1719-00	固定 GROMMET	1				
10	1SB-F1685-01	车牌托架 BRACKET, LICENSE	1				
11	90183-06820	弹性螺母 NUT, SPRING	4				
12	95802-06014	凸缘螺栓 BOLT, FLANGE	4				
13	B76-F1688-00	后支承托架 BRACKET, REAR STAY	1				
14	95702-06500	螺母 NUT, FLANGE	2				
15	90201-06861	平垫圈 WASHER, PLATE	2				
16	1SB-F1642-00	挡板防护件, 折板保护 GUARD, FLAP	1				
17	90119-06869	带垫螺栓 BOLT, WITH WASHER	2				
18	1SB-F160E-00	盒 BOX	1				
19	95802-06014	凸缘螺栓 BOLT, FLANGE	2				
20	90387-068K9	轴套 COLLAR	2				



B761415-P190

FIG. 19 侧盖

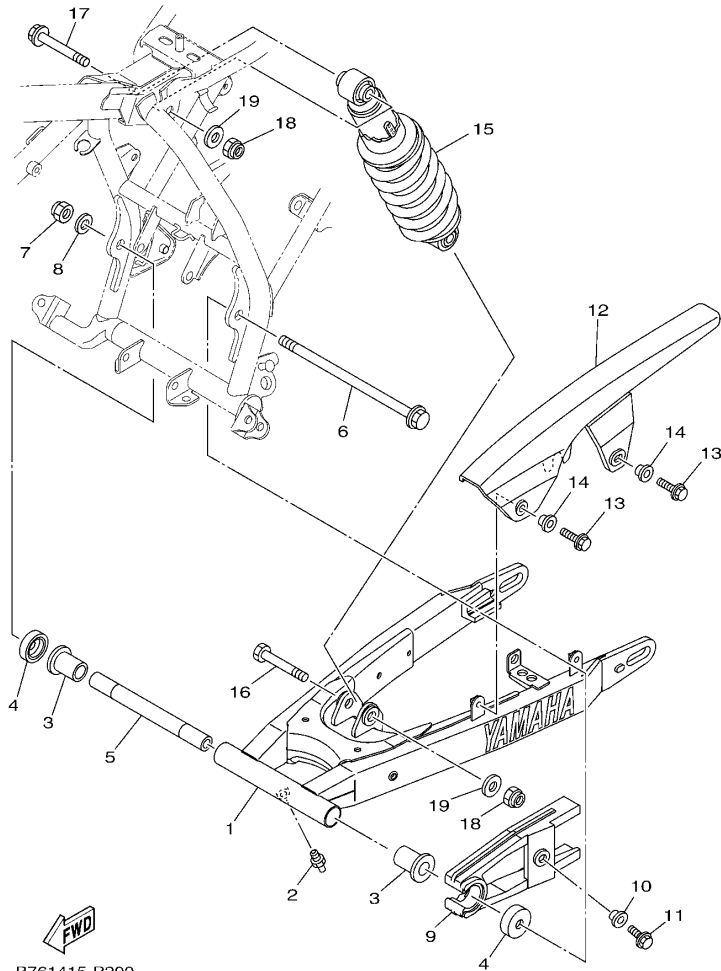
SIDE COVER

参照 号码	零件号码 PART NO.	零件名称 DESCRIPTION	B761				备注 REMARKS
1	2MC-W2171-00	侧盖 1 COVER, SIDE 1	1				UR 浅紫白色车用 UR FOR PWS1 UR 深紫蓝色车用 UR FOR DPBSE
	2MC-W2171-01	侧盖 1 COVER, SIDE 1	1				
2	5VL-F1780-01	锁紧装置组合 LOCK ASSY	1				
3	90480-24186	橡胶垫 .GROMMET	1				
4	90201-225A4	平垫圈 WASHER, PLATE (T=1.0)	1				
5	90480-13567	橡胶垫 GROMMET	1				
6	90480-01868	橡胶垫 GROMMET	1				
7	1SB-W2172-01	侧盖 2 SIDE COVER 2	1				UR 浅紫白色车用 UR FOR PWS1 UR 深紫蓝色车用 UR FOR DPBSE
	1SB-W2172-00	侧盖 2 SIDE COVER 2	1				
8	90480-13567	橡胶垫 GROMMET	1				
9	90480-01868	橡胶垫 GROMMET	1				
10	98902-06016	十字槽盘头螺钉 SCREW, BIND	1				
11	90201-06861	平垫圈 WASHER, PLATE	1				
12	2MC-F177G-01	蓄电池盒 BOX, BATTERY	1				
13	90201-06861	平垫圈 WASHER, PLATE	2				
14	90387-068K9	轴套 COLLAR	2				
15	97002-06016	螺栓 BOLT, HEXAGON	2				
16	97002-06012	螺栓 BOLT	2				
17	90201-068F8	平垫圈 WASHER, PLATE	2				
18	90183-06820	弹性螺母 NUT, SPRING	2				
19	98902-06016	十字槽盘头螺钉 SCREW, BIND	2				
20	90520-07801	面板减震器 DAMPER, PLATE	1				
21	3D9-F1747-00	减震垫 DAMPER	1				
22	93210-328A4	O型环 O-RING	1				



FIG. 20 后臂·悬挂

REAR ARM & SUSPENSION

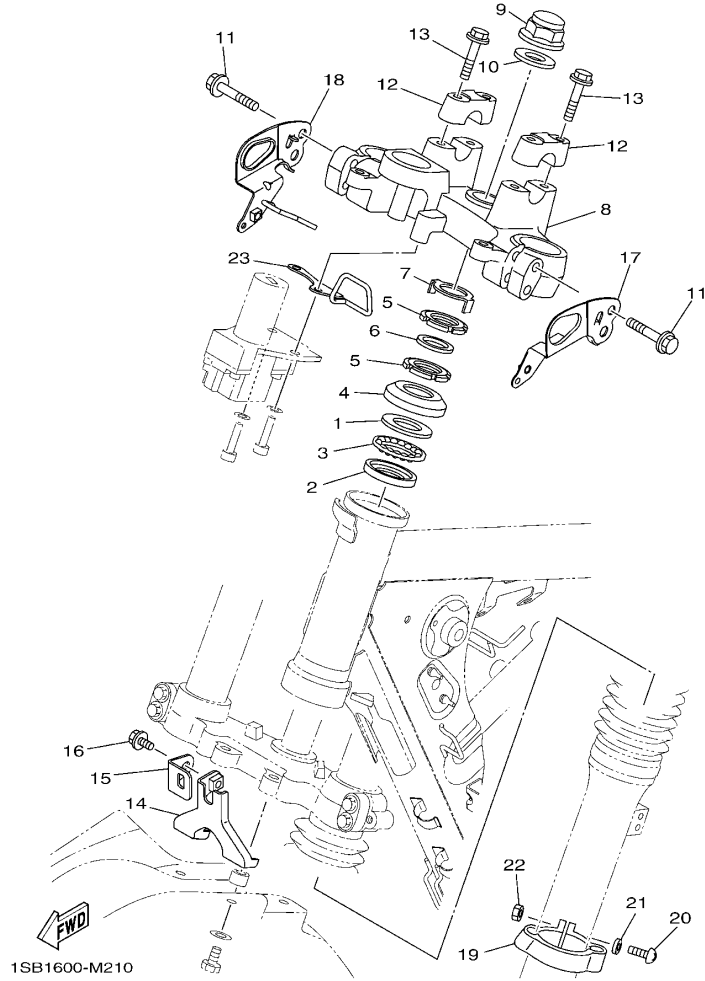


B761415-P200

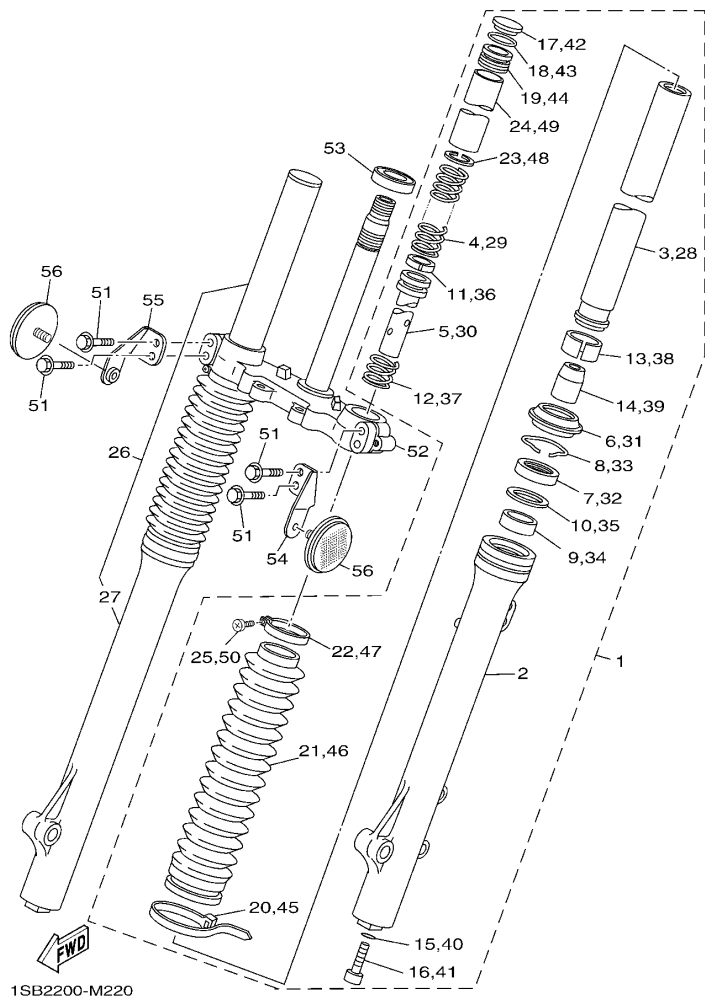
参照 号码	零件号码 PART NO.	零件名称 DESCRIPTION	B761				备注 REMARKS
1	1SB-W2211-00	后臂组 REAR ARM COMP.	1				
2	93700-06801	润滑油喷嘴 NIPPLE, GREASE	1				
3	90386-18801	衬套 BUSH	2				
4	4FP-F2129-01	推力盖 2 COVER, THRUST 2	2				
5	1SB-F2126-00	间隔轴 COLLAR, DISTANCE	1				
6	1SB-F2141-00	后臂转轴 SHAFT, PIVOT	1				
7	90185-12007	自锁螺母 NUT, SELF-LOCKING	1				
8	90201-12030	平垫圈 WASHER, PLATE	1				
9	1SB-F2151-00	链条保护套 SEAL, GUARD	1				
10	90387-068K0	轴套 COLLAR	1				
11	95802-06012	凸缘螺栓 BOLT, FLANGE	1				
12	1SB-F2311-00	链盒 CASE, CHAIN	1				
13	95802-06014	凸缘螺栓 BOLT, FLANGE	2				
14	90387-068K9	轴套 COLLAR	2				
15	1SB-F2210-00	后减震器组合 SHOCK ABSORBER ASSY, REAR	1				
16	90101-12033	螺栓 BOLT	1				
17	90105-12085	凸缘螺栓 BOLT, FLANGE	1				
18	95612-12100	锁紧螺母 NUT, U	2				
19	90201-12032	平垫圈 WASHER, PLATE	2				

FIG. 21 操纵系统

STEERING



参照 号码	零件号码 PART NO.	零件名称 DESCRIPTION	B7/61				备注 REMARKS
1	4FP-F3411-00	滚珠座圈 1 RACE, BALL 1	1				
2	4FP-F3412-00	滚珠座圈 2 RACE, BALL 2	1				
3	5VL-F341E-00	保持架 RETAINER, BALL BEARING	1				
4	4GU-F3416-00	滚珠座圈盖 2 COVER, BALL RACE 2	1				
5	90179-25806	螺母 NUT	2				
6	90202-26142	平垫圈 WASHER, PLATE	1				
7	5VL-F3418-01	专用垫圈 WASHER, SPECIAL	1				
8	1SB-F3435-00	手把座 CROWN, HANDLE	1				
9	90176-22801	盖型螺母 NUT, CROWN	1				
10	5VL-F3165-01	垫圈 WASHER, FELT	1				
11	95022-08040	凸缘螺栓 BOLT, FLANGE	4				
12	3S9-F3441-00	手把上夹持器 HOLDER, HANDLE UPPER	2				
13	95022-08035	凸缘螺栓 BOLT, FLANGE	4				
14	1SB-F3174-00	前照灯支承 STAY, HEADLIGHT	1				
15	1SB-F3486-00	面板支承 STAY, PLATE	1				
16	95802-06010	凸缘螺栓 BOLT, FLANGE	1				
17	1SB-H4318-00	前照灯支承 1 STAY, HEADLIGHT 1	1				
18	1SB-H4319-00	前照灯支承 2 STAY, HEADLIGHT 2	1				
19	1SB-F3317-00	钢索支架 HOLDER, CABLE	1				
20	98512-05020	十字螺钉 SCREW, PAN HEAD	1				
21	92902-05600	面板垫圈 WASHER, PLATE	1				
22	95302-05600	螺母 NUT	1				
23	1SB-F3389-00	钢索导框 GUIDE, CABLE	1				



1SB2200-M220

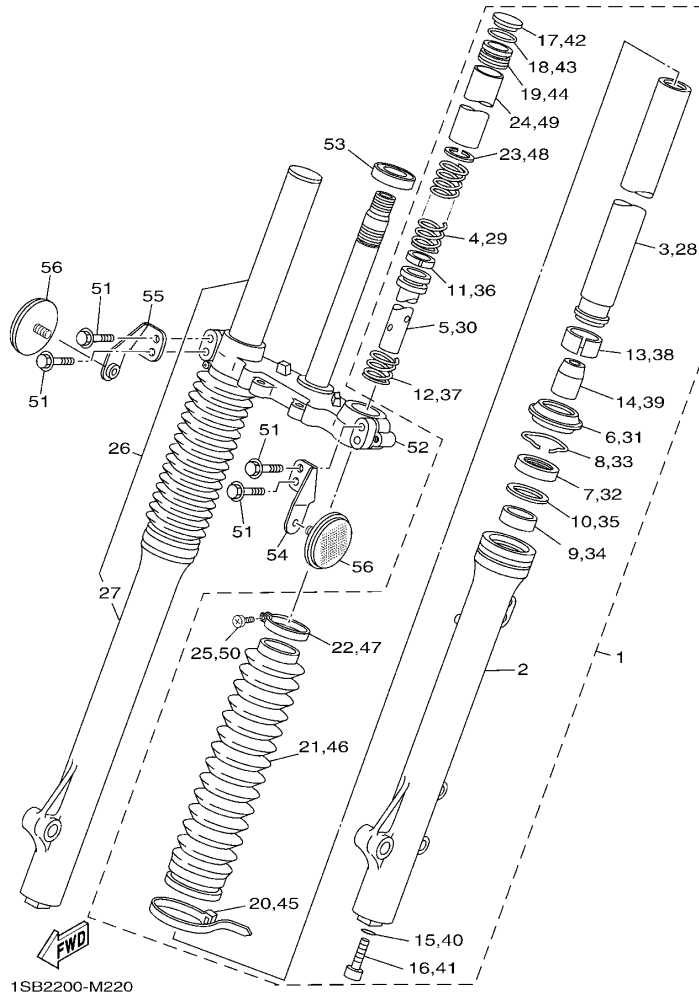
FIG. 22 前叉

FRONT FORK

参照 号码	零件号码 PART NO.	零件名称 DESCRIPTION	B7/61				备注 REMARKS
1	1SB-F3102-00	前叉组合(左边) FRONT FORK ASSY (L.H)	1				
2	1SB-F3126-00	.外管 1 .TUBE, OUTER (L.H)	1				
3	1SB-F3110-00	.内管组件 1 .INNER TUBE COMP.1	1				
4	1SB-F3351-00	.弹簧 .SPRING	1				
5	1SB-F3171-00	.前叉气缸组 .PISTON, FRONT FORK	1				
6	1SB-F3144-00	.防尘罩 .SEAL, DUST	1				
7	1SB-F3145-00	.油封 .OIL SEAL	1				
8	1SB-F3156-00	.油封夹 .RING, SNAP	1				
9	1SB-F3125-00	.导向套 1 .METAL, SLIDE 1	1				
10	1SB-F3165-00	.垫圈 .WASHER, FELT	1				
11	1SB-F3157-00	.前叉活塞环 .RING, PISTON	1				
12	1SB-F3151-00	.回弹弹簧 .SPRING, REBOUND	1				
13	1SB-F3135-00	.金属滑块 2 .METAL, SLIDE 2	1				
14	1SB-F3166-00	.机油锁紧衬套 .SPACER, OIL LOCK	1				
15	1SB-F3158-00	.衬垫 .GASKET	1				
16	1SB-F3181-00	.内六角头螺栓 .BOLT, HEXAGON SOCKET HEAD	1				
17	1SB-F3154-00	.支承轴 .CAP	1				
18	1SB-F3188-00	.O型 .O-RING	1				
19	1SB-F3111-00	.顶盖螺栓 .BOLT, CAP	1				
20	1SB-F3192-00	.带箍 .BAND	1				
21	1SB-F3191-00	.保护罩 .BOOT	1				
22	1SB-F3192-10	.带箍 .BAND	1				
23	1SB-F3149-00	.弹簧上侧垫 .WASHER, SPRING UPPER	1				
24	1SB-F3118-00	.衬套 .SPACER	1				
25	1SB-F3194-00	.保护罩带箍螺钉 .SCREW, BOOT BAND	1				
26	1SB-F3103-00	前叉组合(右边) FRONT FORK ASSY (R.H)	1				
27	1SB-F3136-00	.外管 2 .TUBE, OUTER	1				

FIG. 22 前叉

FRONT FORK

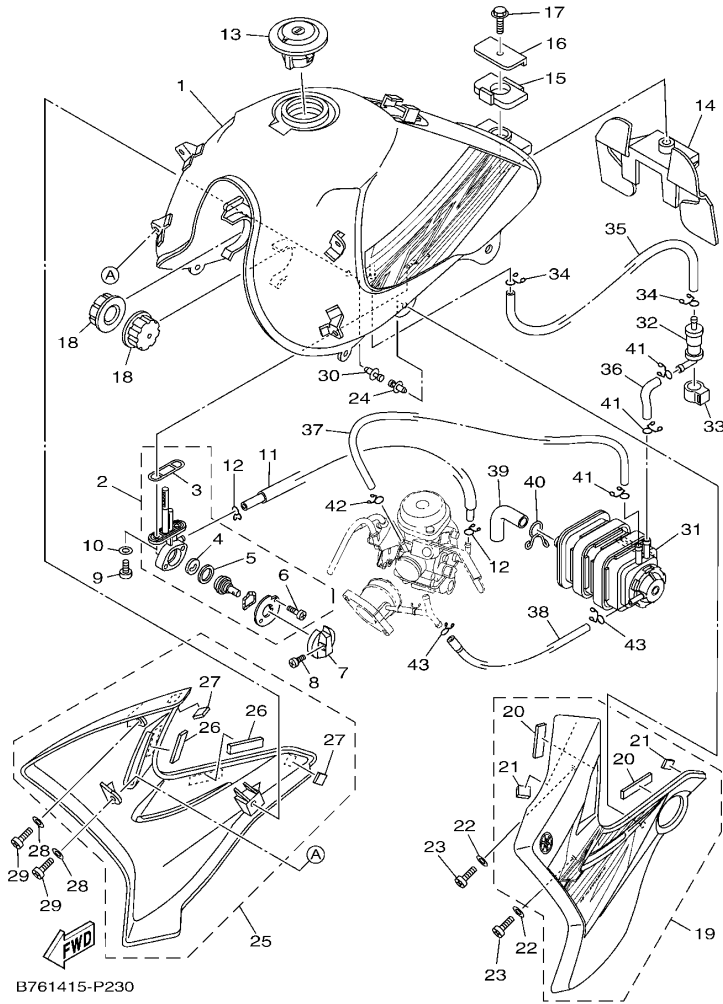


参照 号码	零件号码 PART NO.	零件名称 DESCRIPTION	B761				备注 REMARKS
28	1SB-F3110-00	.内管组件 1 .INNER TUBE COMP.1	1				
29	1SB-F3351-00	.弹簧 .SPRING	1				
30	1SB-F3171-00	.前叉气缸组 .PISTON, FRONT FORK	1				
31	1SB-F3144-00	.防尘罩 .SEAL, DUST	1				
32	1SB-F3145-00	.油封 .OIL SEAL	1				
33	1SB-F3156-00	.油封夹 .RING, SNAP	1				
34	1SB-F3125-00	.导向套 1 .METAL, SLIDE 1	1				
35	1SB-F3165-00	.垫圈 .WASHER, FELT	1				
36	1SB-F3157-00	.前叉活塞环 .RING, PISTON	1				
37	1SB-F3151-00	.回弹弹簧 .SPRING, REBOUND	1				
38	1SB-F3135-00	.金属滑块 2 .METAL, SLIDE 2	1				
39	1SB-F3166-00	.机油锁紧衬套 .SPACER, OIL LOCK	1				
40	1SB-F3158-00	.衬垫 .GASKET	1				
41	1SB-F3181-00	.内六角头螺栓 .BOLT, HEXAGON SOCKET HEAD	1				
42	1SB-F3154-00	.支承轴 .CAP	1				
43	1SB-F3188-00	.O型 .O-RING	1				
44	1SB-F3111-00	.顶盖螺栓 .BOLT, CAP	1				
45	1SB-F3192-00	.带箍 .BAND	1				
46	1SB-F3191-00	.保护罩 .BOOT	1				
47	1SB-F3192-10	.带箍 .BAND	1				
48	1SB-F3149-00	.弹簧上侧垫 .WASHER, SPRING UPPER	1				
49	1SB-F3118-00	.衬套 .SPACER	1				
50	1SB-F3194-00	.保护罩带箍螺钉 .SCREW, BOOT BAND	1				
51	1SB-F3346-00	螺栓 1 BOLT 1	4				
52	1SB-F3340-00	底托架组 UNDER BRACKET COMP.	1				
53	93332-000Y7	轴承 BEARING	1				
54	1SB-F317E-00	支承 STAY 1	1				



FIG. 23 油箱

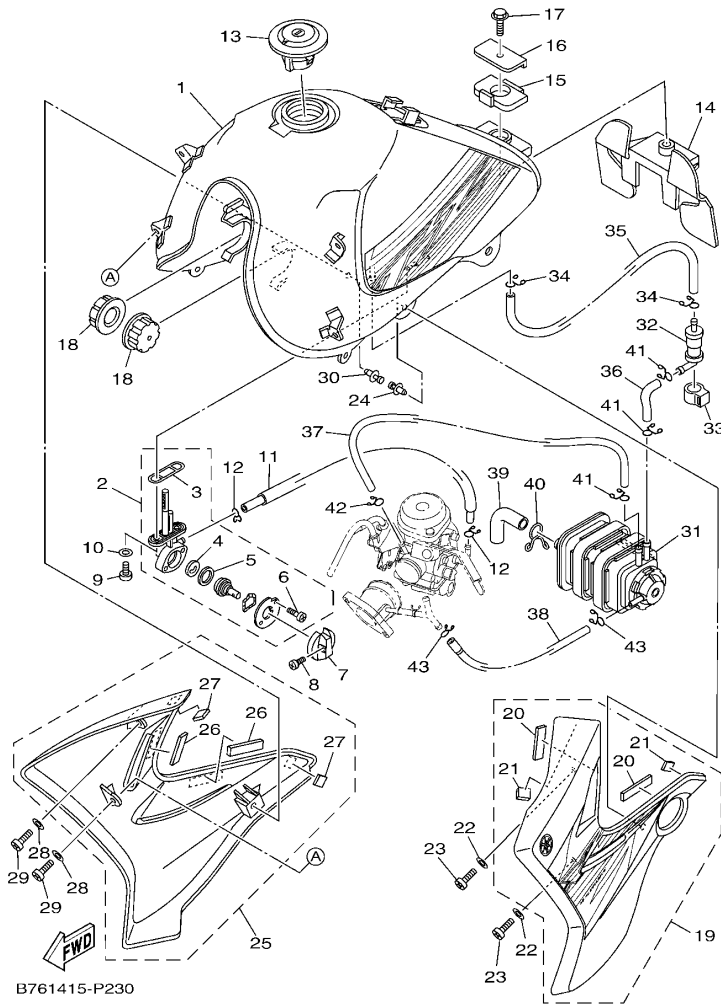
FUEL TANK



参照 号码	零件号码 PART NO.	零件名称 DESCRIPTION	B761			备注 REMARKS
1	B76-W2411-00	油箱组合 FUEL TANK ASSY	1			UR 浅紫白色车用 UR FOR PWS1
	B76-W2411-01	油箱组合 FUEL TANK ASSY	1			UR 深紫蓝色车用 UR FOR DPBSE
2	1SB-F4500-00	燃油开关组合 1 FUEL COCK ASSY 1	1			
3	1SB-F4512-00	.密封垫 .GASKET	1			
4	1SB-F4523-00	.阀 .VALVE	1			
5	1SB-F4534-00	.油封 .SEAL, COCK	1			
6	98580-03008	.大柱头螺钉 .SCREW, PAN HEAD	2			
7	5VL-F4524-01	开关 LEVER, COCK	1			
8	90157-03800	大柱头螺钉 SCREW, PAN HEAD	1			
9	98902-06016	十字槽盘头螺钉 SCREW, BIND	2			
10	90430-05800	衬垫 GASKET	2			
11	90445-10831	软管 HOSE	1			
12	90467-09854	卡环 CLIP	2			
13	1BK-F4610-10	油箱盖总成 CAP ASSY	1			
14	1SB-F4182-00	定位减震器 2 DAMPER, LOCATING 2	1			
15	1SB-F4183-00	定位减震器 3 DAMPER, LOCATING 3	1			
16	1SB-F4186-00	特制垫片 WASHER, SPECIAL	1			
17	95822-06012	凸缘螺栓 BOLT, FLANGE	1			
18	4FP-F4181-00	定位减震器 1 DAMPER, LOCATING 1	2			
19	1SB-Y137W-01	导流罩 1 SCOOP, AIR 1	1			UR 浅紫白色车用 UR FOR PWS1
	1SB-Y137W-00	导流罩 1 SCOOP, AIR 1	1			UR 深紫蓝色车用 UR FOR DPBSE
20	90520-02817	.面板减震器 .DAMPER, PLATE	2			
21	90520-03807	.面板减震器 .DAMPER, PLATE	2			
22	90201-06861	平垫圈 WASHER, PLATE	2			
23	98902-06012	十字槽盘头螺钉 SCREW, BIND	2			
24	90269-07604	铆钉 RIVET	1			
25	1SB-Y137X-01	导流罩 2 SCOOP, AIR 2	1			UR 浅紫白色车用 UR FOR PWS1

FIG. 23 油箱

FUEL TANK



B761415-P230

参照 号码	零件号码 PART NO.	零件名称 DESCRIPTION	B761				备注 REMARKS
25	1SB-Y137X-00	导流罩 2 SCOOP, AIR 2	1				UR 深紫蓝色车用 UR FOR DPBSE
26	90520-02817	. 面板减震器 .DAMPER, PLATE	2				
27	90520-03807	. 面板减震器 .DAMPER, PLATE	2				
28	90201-06861	平垫圈 WASHER, PLATE	2				
29	98902-06012	十字槽盘头螺钉 SCREW, BIND	2				
30	90269-07804	铆钉 RIVET	1				
31	B76-F4170-00	过滤缸总成 CANISTER ASSY	1				
32	18C-F4180-01	滚动阀组合 ROLL OVER VALVE ASSY	1				
33	B76-F4398-00	带 1 BAND 1	1				
34	90467-10008	卡环 CLIP	2				
35	B76-F4312-00	管 2 PIPE 2	1				
36	B76-F4313-00	管 3 PIPE 3	1				
37	B76-F4314-00	管 4 PIPE 4	1				
38	B76-F4315-00	管 5 PIPE 5	1				
39	B76-F4316-00	管 6 PIPE 6	1				
40	90467-12828	卡环 CLIP	1				
41	90467-09006	卡环 CLIP	3				
42	90467-07029	卡环 CLIP	1				
43	90467-08806	卡环 CLIP	2				

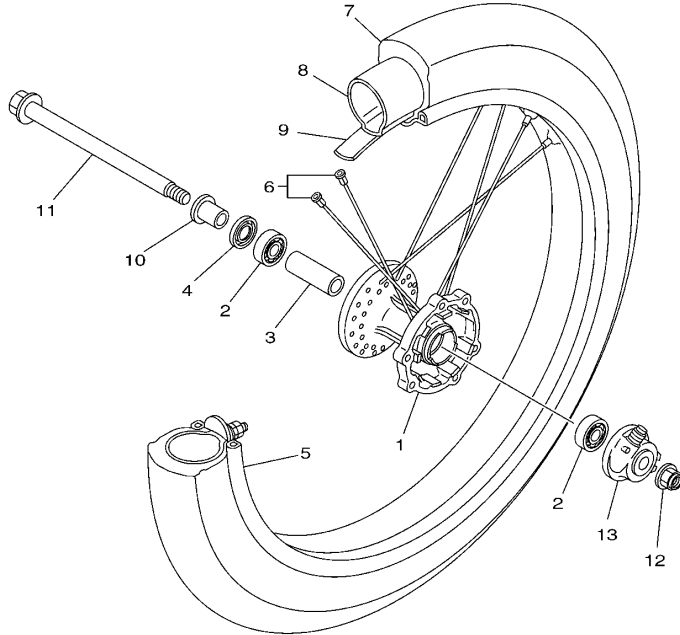




FIG. 25 前轮

FRONT WHEEL

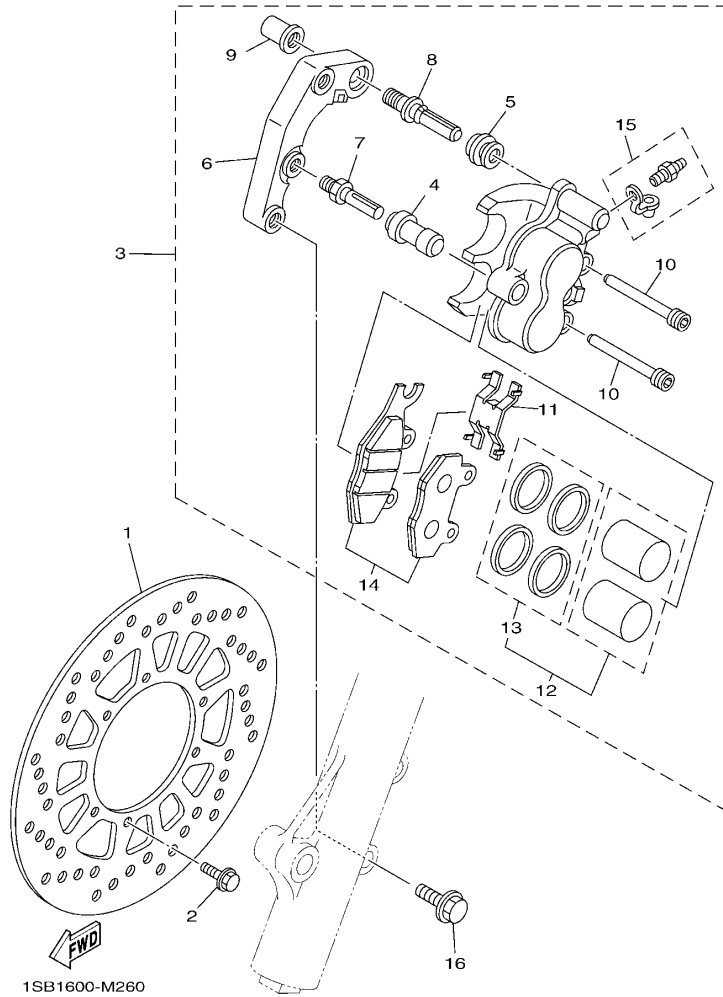
参照 号码	零件号码 PART NO.	零件名称 DESCRIPTION	B7/61				备注 REMARKS
1	1SB-F5111-00	前轮毂 HUB, FRONT	1				
2	93306-252X6	轴承 BEARING	2				
3	90387-15826	轴套 COLLAR	1				
4	93106-20828	油封 OIL SEAL	1				
5	94416-21802	轮辋 (1.60-21) RIM (1.60-21)	1				
6	1SB-F5104-00	前轮辐套 SPOKE SET, FRONT	1				
7	94108-21807	轮胎 (80/90-21 CY-183 48P TT) TIRE (80/90-21 CY-183 48P TT)	1				CORDIAL
8	94208-21801	内胎 (80/90-21) TUBE (80/90-21)	1				
9	94308-21801	轮辋带箍 BAND, RIM	1				CORDIAL
10	90387-15600	轴套 COLLAR	1				
11	1SB-F5181-00	前轮轮轴 AXLE, WHEEL	1				
12	95602-14200	自锁螺母 NUT, SELF-LOCKING	1				
13	1SB-F5190-00	齿轮装置组合 GEAR UNIT ASSY	1				



1SB1600-M250

FIG. 26 前制动器卡钳

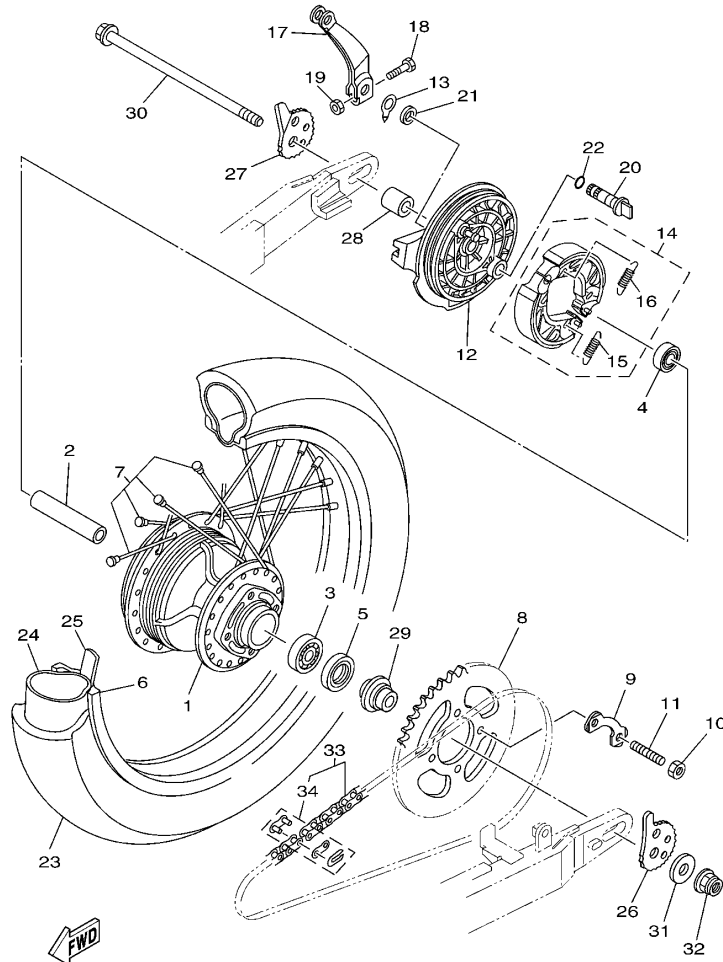
FRONT BRAKE CALIPER



参照 号码	零件号码 PART NO.	零件名称 DESCRIPTION	B7/61				备注 REMARKS
1	1SB-F582T-00	制动盘 DISC, BRAKE (LEFT)	1				
2	90105-06813	凸缘螺栓 BOLT, FLANGE	6				
3	1SB-F580T-00	制动器卡钳组合 (左边) CALIPER ASSY (LEFT)	1				
4	1SB-F5937-00	. 保护罩 2 .BOOT 2	1				
5	1SB-F5917-00	. 卡钳套 .BOOT, CALIPER	1				
6	1SB-F5921-00	. 支承托架 .BRACKET, SUPPORT	1				
7	1SB-F5926-00	. 螺栓 .BOLT	1				
8	1SB-F536G-00	. 销 .PIN	1				
9	1SB-F5961-00	. 螺母 .NUT	1				
10	1SB-F5924-00	. 刹车片销 .PIN, PAD	2				
11	1SB-F5934-00	. 衬垫弹簧 .SPRING, PAD	1				
12	1SB-W0057-00	. 卡钳活塞组合 .PISTON ASSY, CALIPER	1				
13	1SB-W0047-00	. 卡钳密封套件 .CALIPER SEAL KIT	1				
14	1SB-W0045-00	. 刹车片组合 .BRAKE PAD KIT	1				
15	1SB-W0048-00	. 带孔螺钉套件 .BLEED SCREW KIT	1				
16	90105-10852	凸缘螺栓 BOLT, FLANGE	2				

FIG. 27 后轮

REAR WHEEL



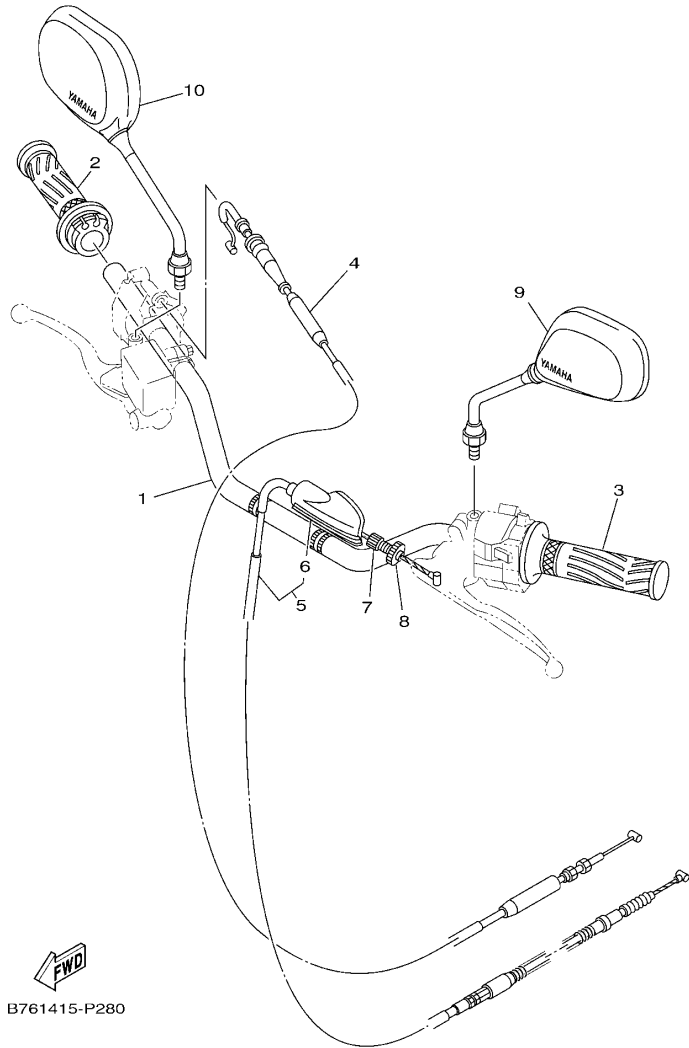
1SB1600-M270

参照 号码	零件号码 PART NO.	零件名称 DESCRIPTION	B7/61				备注 REMARKS
1	1SB-F5311-00	后轮毂 HUB, REAR	1				
2	90387-15827	轴套 COLLAR	1				
3	93306-302YM	轴承 BEARING	1				
4	93306-252X6	轴承 BEARING	1				
5	93106-26812	油封 OIL SEAL	1				
6	94421-18802	轮辋 (2.15-18) RIM (2.15-18)	1				
7	1SB-F5304-00	后轮辐套 SPOKE SET, REAR	1				
8	B76-F5448-00	从动链 SPROCKET, DRIVEN (48T)	1				
9	1SB-F5412-00	垫片 WASHER	2				
10	95312-10600	螺母 NUT	4				
11	90116-10805	双头螺栓 BOLT, STUD	4				
12	1SB-F5321-00	后制动盖 PLATE, BRAKE SHOE	1				
13	4GU-F533A-01	指示片 PLATE, INDICATOR	1				
14	12B-W2533-00	制动蹄块组合 BRAKE SHOE SET	1				
15	90506-12801	拉簧 .SPRING, TENSION	1				
16	90506-15802	拉簧 .SPRING, TENSION	1				
17	1SB-F5355-00	制动臂 1 LEVER, CAMSHAFT	1				
18	90101-06821	螺栓 BOLT	1				
19	95302-06600	螺母 NUT	1				
20	1SB-F5351-00	凸轮轴 CAMSHAFT	1				
21	93109-14801	油封 OIL SEAL	1				
22	93210-14813	O型环 O-RING	1				
23	94111-18803	轮胎 (110/80-18 CY-184 58P TT) TIRE (110/80-18 CY-184 58P TT)	1				CORDIAL
24	94211-18801	内胎 (110/80-18) TUBE (110/80-18)	1				CORDIAL
25	94311-18801	轮辋带箍 BAND, RIM	1				
26	1SB-F5388-00	链条张紧板 1 PULLER, CHAIN 1	1				
27	1SB-F5389-00	链条张紧板 2 PULLER, CHAIN 2	1				



FIG. 28 操纵手柄·钢索

STEERING HANDLE & CABLE



B761415-P280

参照 号码	零件号码 PART NO.	零件名称 DESCRIPTION	B761				备注 REMARKS
1	B76-F6111-00	手把 HANDLEBAR	1				
2	B76-F6240-00	握把 (右边) GRIP ASSY	1				
3	5VL-F6241-00	握把 (左边) GRIP	1				
4	B76-F6311-00	节气门拉索 1 CABLE, THROTTLE 1	1				
5	1SB-F6335-00	离合器拉索 CABLE, CLUTCH	1				
6	5VL-F6372-01	手柄套 1 COVER, HANDLE LEVER 1	1				
7	90123-08813	螺栓 BOLT	1				
8	90179-08862	螺母 NUT	1				
9	B76-F6280-00	后视镜组合 (左边) REAR VIEW MIRROR ASSY (LEFT)	1				
10	B76-F6290-00	后视镜组合 (右边) REAR VIEW MIRROR ASSY (RIGHT)	1				

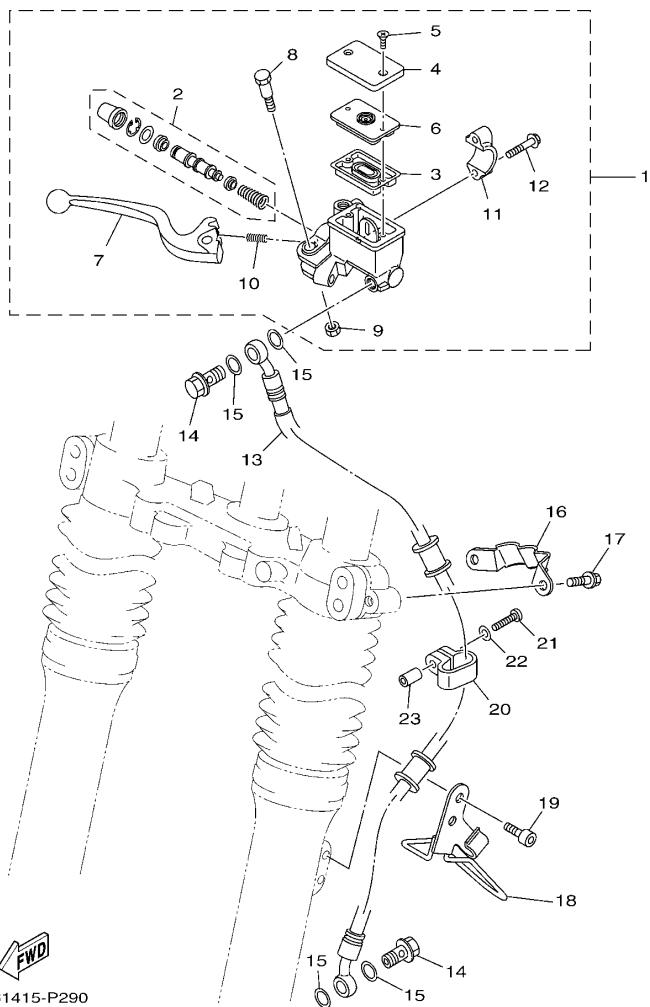


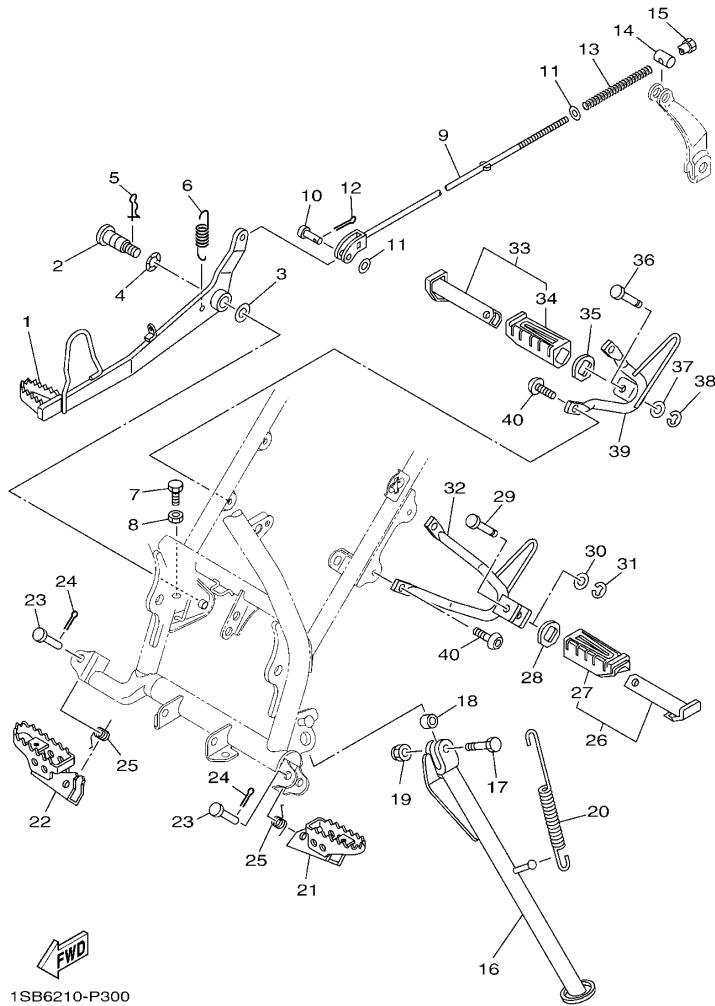
FIG. 29 前主缸

FRONT MASTER CYLINDER

参照 号码	零件号码 PART NO.	零件名称 DESCRIPTION	B761				备注 REMARKS
1	B76-F583T-00	前主缸组合 MASTER CYLINDER ASSY	1				
2	B76-W0041-00	前主缸套件 .CYLINDER KIT, MASTER	1				
3	4KL-F5854-00	油箱隔膜 .DIAPHRAGM, RESERVOIR	1				
4	2MP-F5852-00	储油箱盖 .CAP, RESERVOIR	1				
5	2MP-F589H-00	螺钉 .SCREW	2				
6	4KL-F585B-00	隔板 .PLATE, DIAPHRAGM	1				
7	B76-H3922-00	手柄 2 .LEVER 2	1				
8	3D9-F589F-01	手柄螺栓 .BOLT, LEVER	1				
9	3D9-F586F-01	手柄螺帽 .NUT, U	1				
10	3D9-F5865-00	手柄弹簧 .SPRING, LEVER	1				
11	4KL-F5867-00	主缸托架 .BRACKET, MASTER CYLINDER	1				
12	B76-F5833-00	装配螺 .BOLT, FITTING	2				
13	B76-F5872-00	制动软管 1 HOSE, BRAKE 1	1				
14	90401-10015	螺栓 BOLT, UNION	2				
15	90201-108J9	平垫圈 WASHER, PLATE	4				
16	1SB-F5875-00	制动软管支架 1 HOLDER, BRAKE HOSE 1	1				
17	95022-06010	凸缘螺栓 BOLT, FLANGE	2				
18	1SB-F3318-00	钢索支架 1 HOLDER, CABLE 1	1				
19	91312-06010	螺栓 BOLT	2				
20	1SB-F3467-00	夹箍 CLAMP	1				
21	98512-04016	十字螺钉 SCREW, PAN HEAD	1				
22	92902-04600	面板垫圈 WASHER, PLATE	1				
23	90445-05807	软管 HOSE	1				

FIG. 30 搁脚·支架

STAND & FOOTREST

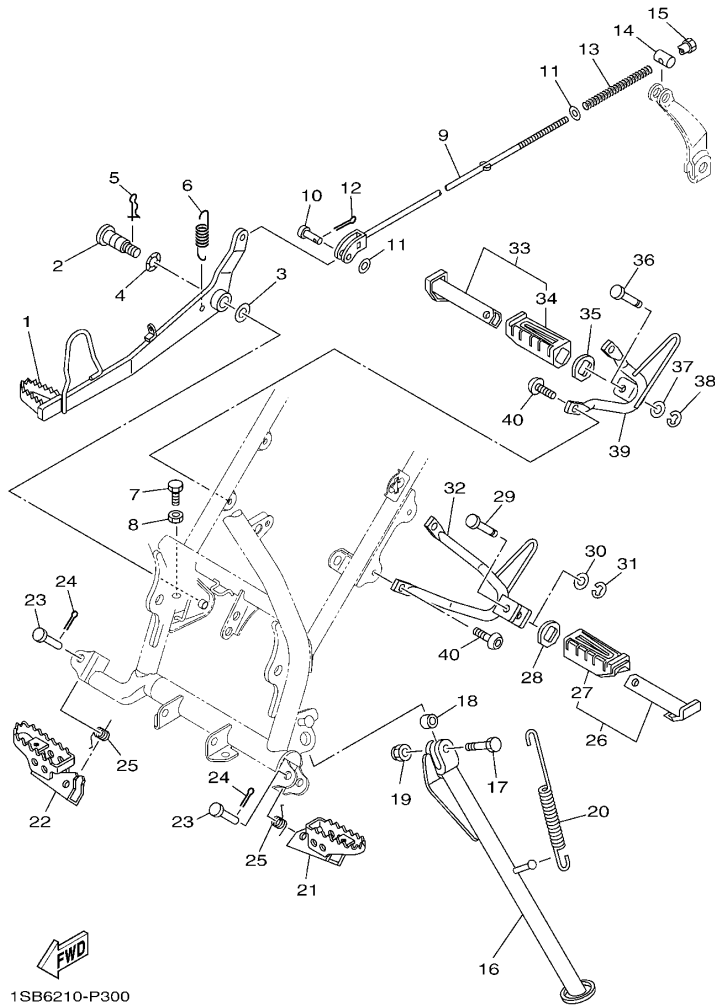


1SB6210-P300

参照 号码	零件号码 PART NO.	零件名称 DESCRIPTION	B7/61				备注 REMARKS
1	1SB-F7211-00	制动踏板 PEDAL, BRAKE	1				
2	1SB-F7261-00	轴 SHAFT	1				
3	90201-10061	平垫圈 WASHER, PLATE	1				
4	90206-14001	波形垫圈 WASHER, WAVE	1				
5	1SB-F411M-00	钢夹 CLIP	1				
6	90506-23801	拉簧 SPRING, TENSION	1				
7	97002-06016	螺栓 BOLT, HEXAGON	1				
8	95302-06700	螺母 NUT	1				
9	1SB-F7231-00	制动拉杆 ROD, BRAKE	1				
10	91702-06020	叉杆销 PIN, CLEVIS	1				
11	92902-06200	垫圈 WASHER	2				
12	91402-20012	开口销 PIN, COTTER	1				
13	90501-10802	压簧 SPRING, COMPRESSION	1				
14	90249-12808	销 PIN	1				
15	90179-06826	螺母 NUT	1				
16	1SB-F7311-00	侧支承 STAND, SIDE	1				
17	90101-10805	螺栓 BOLT	1				
18	90387-10003	轴套 COLLAR	1				
19	90185-10023	自锁螺母 NUT, SELF-LOCKING	1				
20	90506-35474	拉簧 SPRING, TENSION	1				
21	1P6-F7451-01	搁脚板 FOOTREST	1				
22	1P6-F7461-01	搁脚板 FOOTREST	1				
23	90240-10804	销 PIN, CLEVIS	2				
24	91402-25015	开口销 PIN, COTTER	2				
25	1P6-F7456-01	回位弹簧 SPRING, RETURN	2				
26	5VL-F7430-01	后搁脚板组合 1 REAR FOOTREST ASSY 1	1				
27	5VL-F7433-00	后搁脚板套 .COVER, REAR FOOTREST	1				

FIG. 30 搁脚·支架

STAND & FOOTREST



1SB6210-P300

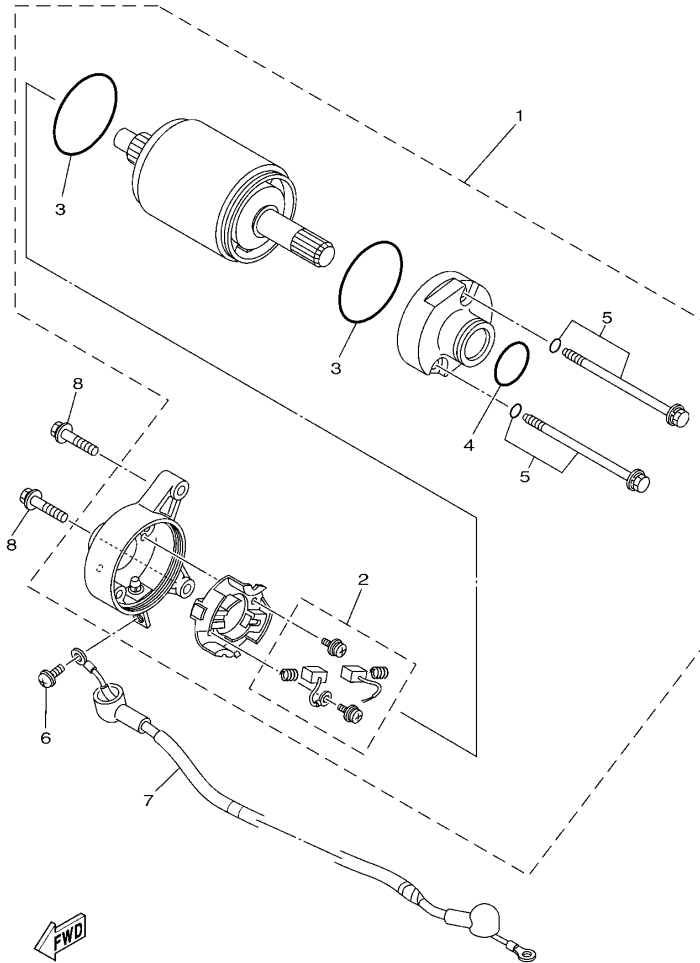
参照 号码	零件号码 PART NO.	零件名称 DESCRIPTION	B7/61				备注 REMARKS
28	5VL-F7445-01	面板 1 PLATE 1	1				
29	90249-06800	销 PIN	1				
30	92902-06200	垫圈 WASHER	1				
31	99001-05600	卡环 CIRCLIP	1				
32	1SB-F7432-00	托架 1 BRACKET 1	1				
33	5VL-F7440-01	后搁脚板组合 2 REAR FOOTREST ASSY 2	1				
34	5VL-F7444-00	后搁脚板套 .COVER, REAR FOOTREST	1				
35	5VL-F7445-01	面板 1 PLATE 1	1				
36	90249-06800	销 PIN	1				
37	92902-06200	垫圈 WASHER	1				
38	99001-05600	卡环 CIRCLIP	1				
39	1SB-F7442-00	托架 2 BRACKET 2	1				
40	92012-08020	螺钉 BOLT, BUTTON HEAD	4				





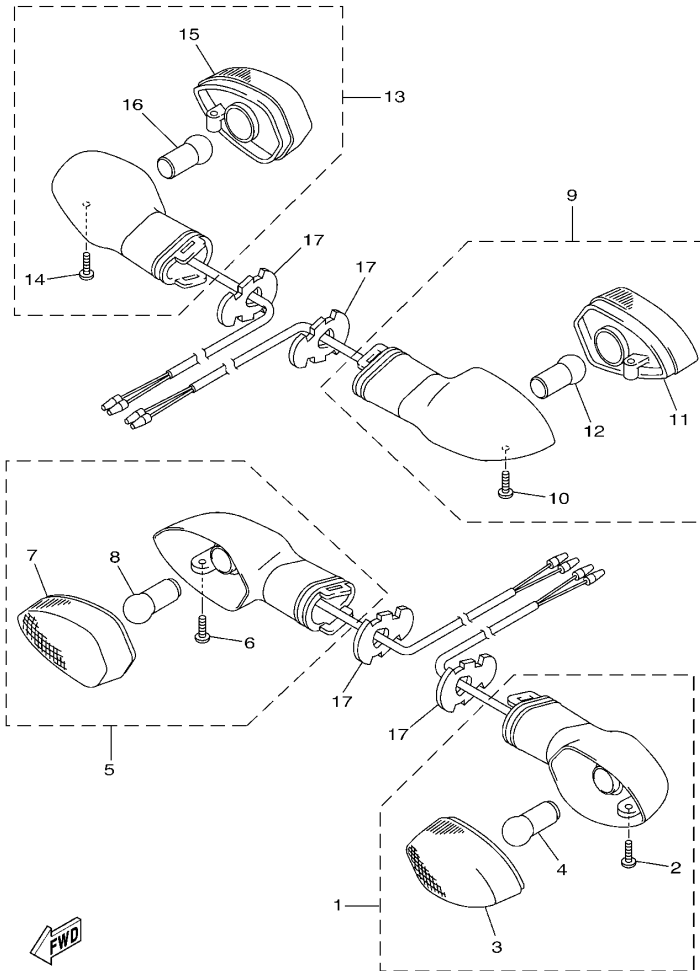
FIG. 32 起动电机

STARTING MOTOR



1JP1415-J320

参照 号码	零件号码 PART NO.	零件名称 DESCRIPTION	B7/61				备注 REMARKS
1	1JP-H1890-00	起动电机 MOTOR ASSY	1				
2	4FP-H1801-00	.碳刷组件 .BRUSH SET	1				
3	93210-55669	.O型环 .O-RING	2				
4	93210-26668	.O型环 .O-RING	1				
5	4FP-H1828-01	.组合螺钉 .SCREW 2	2				
6	98902-05008	十字槽盘头螺钉 SCREW, BIND	1				
7	2MC-H183G-00	导线组件 CORD COMP.	1				
8	95022-06025	凸缘螺栓 BOLT, FLANGE	2				



B761415-P330

FIG. 33 转向灯

FLASHER LIGHT

参照 号码	零件号码 PART NO.	零件名称 DESCRIPTION	B761				备注 REMARKS
1	B76-H3310-00	前转向灯组合 1 FRONT FLASHER LIGHT ASSY 1	1				
2	3D9-H3333-10	. 镜面安装螺钉 .SCREW, LENS FITTING	1				
3	44C-H333A-00	. 透镜组件 1 .LENS COMP 1	1				
4	4GU-H3311-10	. 转向灯灯泡 .BULB, FLASHER (10W)	1				
5	B76-H3320-00	前转向灯组合 2 FRONT FLASHER LIGHT ASSY 2	1				
6	3D9-H3333-10	. 镜面安装螺钉 .SCREW, LENS FITTING	1				
7	44C-H334A-00	. 透镜组件 2 .LENS COMP 2	1				
8	4GU-H3311-10	. 转向灯灯泡 .BULB, FLASHER (10W)	1				
9	B76-H3330-00	后转向灯组合 1 REAR FLASHER LIGHT ASSY 1	1				
10	3D9-H3333-10	. 镜面安装螺钉 .SCREW, LENS FITTING	1				
11	3D9-H334A-00	. 透镜组件 2 .LENS COMP 2	1				
12	4GU-H3311-10	. 转向灯灯泡 .BULB, FLASHER (10W)	1				
13	B76-H3340-00	后转向灯组合 2 REAR FLASHER LIGHT ASSY 2	1				
14	3D9-H3333-10	. 镜面安装螺钉 .SCREW, LENS FITTING	1				
15	3D9-H333A-00	. 透镜组件 1 .LENS COMP 1	1				
16	4GU-H3311-10	. 转向灯灯泡 .BULB, FLASHER (10W)	1				
17	3D9-H3318-10	转向灯支承 1 STAY, FLASHER 1	4				

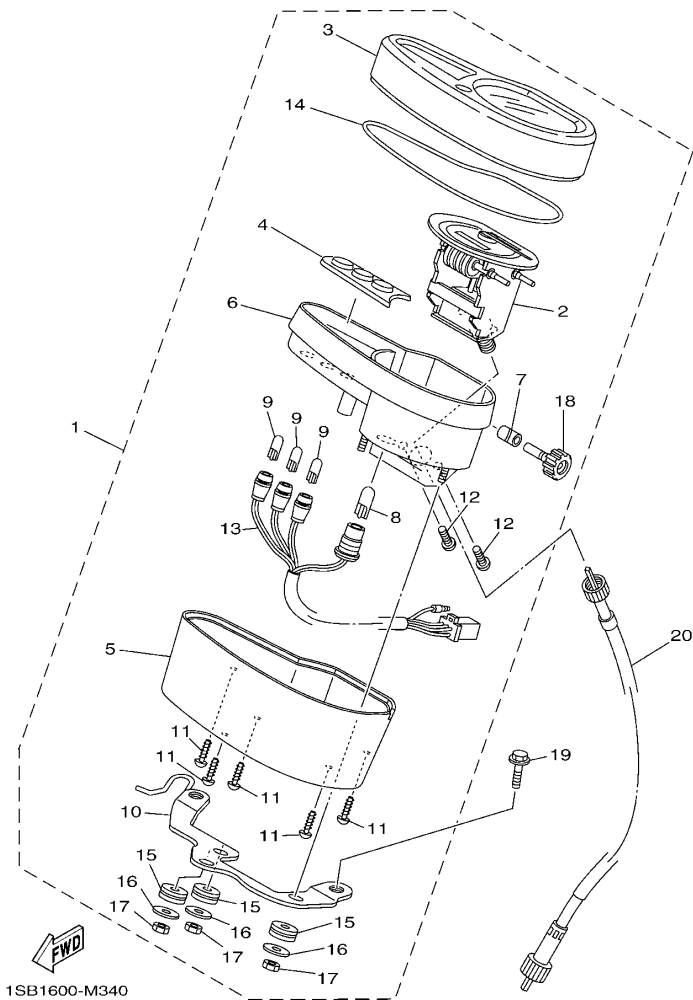


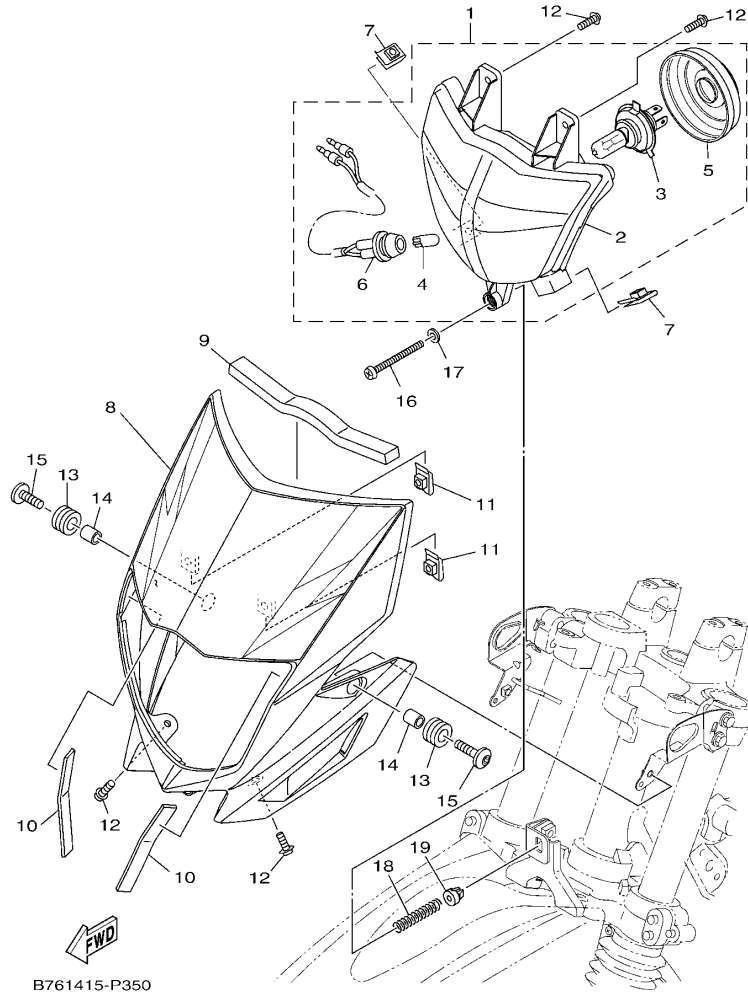
FIG. 34 仪表

METER

参照 号码	零件号码 PART NO.	零件名称 DESCRIPTION	B7/61				备注 REMARKS
1	1SB-H3500-00	仪表组合 METER ASSY	1				
2	1SB-H3570-00	测速计组合 .SPEEDOMETER ASSY	1				
3	1SB-H3559-00	仪表盖 .COVER, METER	1				
4	1SB-H357X-00	仪表板组合 .PANEL ASSY	1				
5	1SB-H353H-00	下仪表盖 .CASE, UNDER	1				
6	1SB-H353R-00	上仪表盖总成 .CASE COMP., UPPER	1				
7	1SB-H357L-00	仪表密封环 2 .PACKING, METER 2	1				
8	1SB-H3518-00	仪表灯泡 .BULB, METER (12V-3.4W)	1				
9	1SB-H3517-00	灯泡 .BULB (12V-1.7W)	3				
10	1SB-H350E-00	支架 .BRACKET	1				
11	1SB-H3616-00	自攻螺钉 .SCREW, TAPPING	8				
12	1SB-H362Y-00	特制螺钉 .SCREW, SPECIAL	2				
13	1SB-H3509-00	导线组合 .SOCKET CORD ASSY	1				
14	1SB-H357K-00	仪表密封 .PACKING, METER	1				
15	1SB-H3634-00	固定 .GROMMET	3				
16	1SB-H3524-00	专用垫圈 .WASHER, SPECIAL	3				
17	1SB-H366W-00	螺母 .NUT	3				
18	1SB-H3578-00	回零旋钮 .KNOB, TRIP METER	1				
19	95022-06020	凸缘螺栓 BOLT, FLANGE	2				
20	1SB-H3550-00	速度计软轴组合 SPEEDOMETER CABLE ASSY	1				

FIG. 35 前大灯

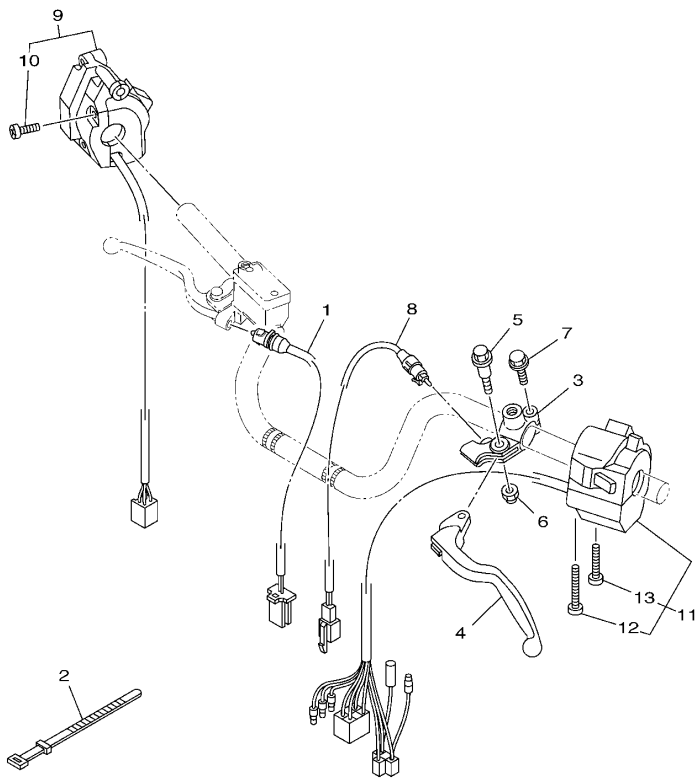
HEADLIGHT



B761415-P350

参照 号码	零件号码 PART NO.	零件名称 DESCRIPTION	B761				备注 REMARKS
1	1SB-H4310-00	大灯组件 HEADLIGHT UNIT ASSY	1				
2	1SB-H4320-00	镜头组合, 镜面组合 .LENS ASSY	1				
3	1SB-H4314-00	前照灯灯泡 .BULB, HEADLIGHT (12V-35/35W)	1				
4	1JD-H4347-00	灯泡 .BULB (W3W-12V)	1				
5	1SB-H4397-00	灯座盖 .COVER, SOCKET	1				
6	1SB-H4312-00	导线组合 .CORD ASSY	1				
7	90183-05819	弹性螺母 NUT, SPRING	2				
8	1SB-W8431-01	前照灯本 BODY, HEADLIGHT	1				UR 浅紫白色车用 UR FOR PWS1
	1SB-W8431-00	前照灯本 BODY, HEADLIGHT	1				UR 深紫蓝色车用 UR FOR DPBSE
9	90520-10813	面板减震器 DAMPER, PLATE	1				
10	90520-02818	面板减震器 DAMPER, PLATE	2				
11	90183-05819	弹性螺母 NUT, SPRING	2				
12	90159-05861	带垫螺钉 SCREW, WITH WASHER	4				
13	90480-14003	橡胶垫 GROMMET	2				
14	90387-06113	轴套 COLLAR	2				
15	90111-06140	六角螺栓 BOLT, HEX. SOCKET BUTTON	2				
16	90157-04804	大柱头螺钉 SCREW, PAN HEAD	1				
17	90201-04815	平垫圈 WASHER, PLATE	1				
18	90501-11800	压簧 SPRING, COMPRESSION	1				
19	90480-07801	橡胶垫 GROMMET	1				





  
B761415-P370

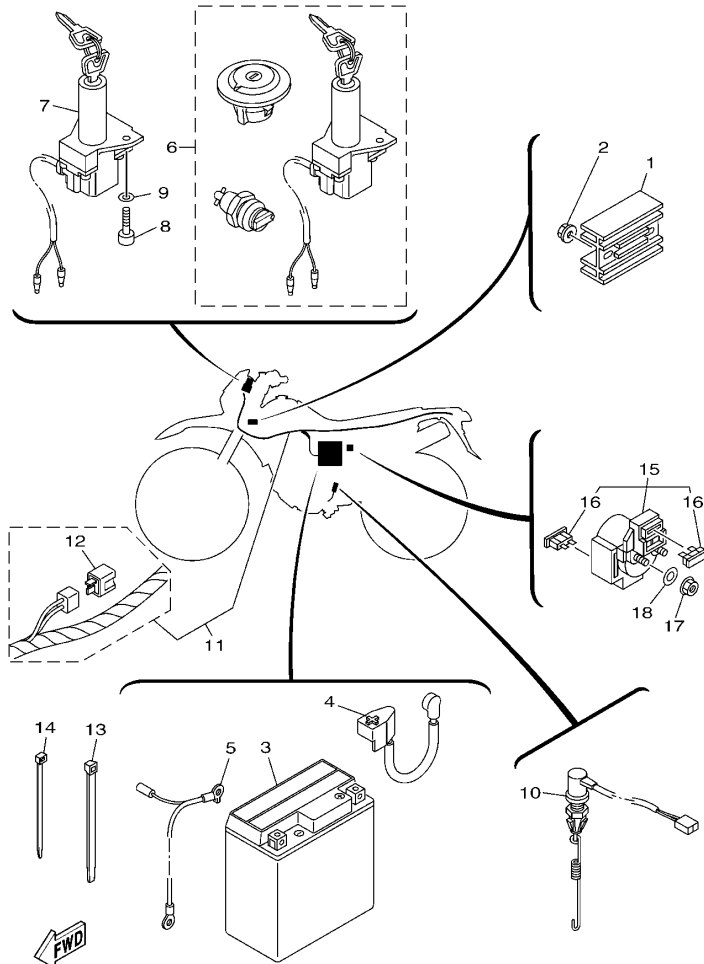
FIG. 37 手柄开关·杆

HANDLE SWITCH & LEVER

参照 号码	零件号码 PART NO.	零件名称 DESCRIPTION	B761				备注 REMARKS
1	5VL-H3980-01	前制动开关组合 FRONT STOP SWITCH ASSY	1				
2	4TU-H3936-00	开关导线箱带 BAND, SWITCH CORD	3				
3	4FP-H2911-00	手柄座 1 HOLDER, LEVER 1	1				
4	3D9-H3912-30	手柄 1 LEVER 1	1				
5	90109-06850	螺栓 BOLT	1				
6	95602-06100	锁紧螺母 NUT, U	1				
7	97590-06522	带垫螺栓 BOLT, WITH WASHER	1				
8	5VL-H2917-11	开关 SWITCH	1				
9	B76-H3975-00	手把开关 2 SWITCH, HANDLE 2	1				
10	98507-05020	.十字螺钉 .SCREW, PAN HEAD	3				
11	1SB-H3969-00	手把开关 5 SWITCH, HANDLE 5	1				
12	1SB-H2113-00	.螺钉 .SCREW	1				
13	98507-05022	.十字螺钉 .SCREW, PAN HEAD	1				

FIG. 38 电气系统 1

ELECTRICAL 1



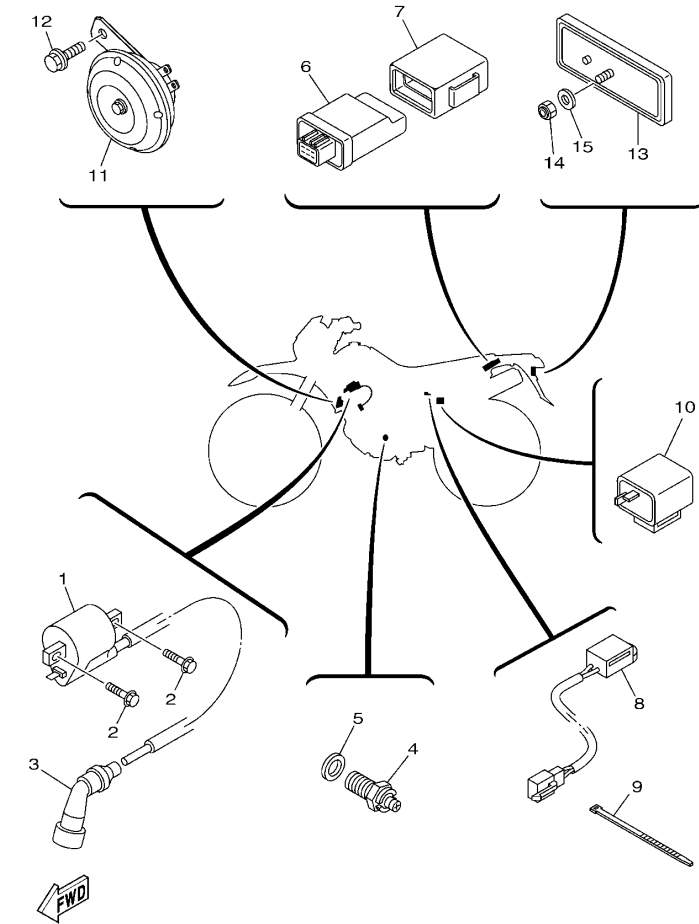
B761415-P380

参照 号码	零件号 PART NO.	零件名称 DESCRIPTION	B761				备注 REMARKS
1	2D0-H1960-00	整流调节器 RECTIFIER & REGULATOR ASSY	1				
2	95702-06500	螺母 NUT, FLANGE	2				
3	13R-H2100-10	蓄电池组合 BATTERY ASSY (MTX7L-BS)	1				
4	2MC-H2115-00	正极导线 WIRE, PLUS LEAD	1				
5	2MC-H2116-00	负极导线 WIRE, MINUS LEAD	1				
6	1SB-Y8250-03	锁总成 SWITCH ASSY	1				AP
7	1SB-H2501-00	主开关方向锁组合 MAIN SWITCH STEERING LOCK	1				AP
8	91312-06020	螺栓 BOLT	2				
9	92902-06600	面板垫圈 WASHER, PLATE	2				
10	1SB-H2530-00	制动开关总成 STOP SWITCH ASSY	1				
11	B76-H2590-00	电缆总成 WIRE HARNESS ASSY	1				
12	5VL-H1980-10	.二极管总成 .DIODE ASSY	1				
13	90465-13152	夹箍 CLAMP	8				
14	90464-35820	线夹 CLAMP	2				
15	5VL-H1940-01	启动继电器组合 STARTER RELAY ASSY	1				
16	4FP-H2151-00	.保险丝 .FUSE (15A)	2				
17	95302-06600	螺母 NUT	2				
18	90201-068C2	平垫圈 WASHER, PLATE	2				



FIG. 39 电气系统 2

ELECTRICAL 2



B761415-P390

参照 号码	零件号码 PART NO.	零件名称 DESCRIPTION	B761				备注 REMARKS
1	1JP-H2310-00	点火线圈组合 IGNITION COIL ASSY	1				
2	95022-06016	凸缘螺栓 BOLT, FLANGE	2				
3	1JP-H2370-01	火花塞帽组合 PLUG CAP ASSY	1				
4	5VL-H2540-01	空挡开关组合 NEUTRAL SWITCH ASSY	1				
5	90430-10819	衬垫 GASKET	1				
6	1SB-H5540-00	CDI 总成 C.D.I. UNIT ASSY	1				
7	1SB-H5546-00	箍带 BAND	1				
8	1SF-H2560-00	温控开关组合 THERMO SWITCH ASSY	1				
9	5VL-H3936-00	开关导线箍带 BAND, SWITCH CORD	1				
10	18C-H3350-01	闪烁继电器组合 FLASHER RELAY ASSY	1				
11	1SB-H3371-10	电喇叭 HORN	1				
12	95802-06010	凸缘螺栓 BOLT, FLANGE	1				
13	4FP-H5130-21	后反射镜组合 REAR REFLECTOR ASSY	1				
14	95602-05100	锁紧螺母 NUT, U	1				
15	90201-05802	平垫圈 WASHER, PLATE	1				

零件号码索引  
NUMERICAL INDEX

零件号码 PART NO.	参照 号码	零件号码 PART NO.	参照 号码	零件号码 PART NO.	参照 号码	零件号码 PART NO.	参照 号码	零件号码 PART NO.	参照 号码	零件号码 PART NO.	参照 号码
2UJ-11133-10	1 - 2	5VL-E1185-40	1 - 7	5VL-E4613-00	8 - 16	1SB-E7141-00	14 - 5	1SB-F3111-00	22 - 24	1SB-F3318-00	29 - 18
22F-11134-10	1 - 3	5VL-E1186-10	1 - 10	1SB-E4628-00	8 - 2	5VL-E7151-00	14 - 2	1SB-F3118-00	22 - 44	1SB-F3340-00	22 - 52
5Y-14103-00	7 - 29	1BK-E1310-00	1 - 18	1SB-E4708-00	8 - 10	5VL-E7211-00	14 - 19		22 - 49	1SB-F3346-00	22 - 51
21D-14105-10	7 - 33	5VL-E1351-10	1 - 19	B76-E4710-10	8 - 6	5VL-E7221-00	14 - 14	1SB-F3125-00	22 - 9	1SB-F3351-00	22 - 4
18D-1410A-00	7 - 23	5VL-E1422-00	2 - 7	1SB-E4714-00	8 - 8	5VL-E7231-00	14 - 15		22 - 34		22 - 29
21D-14112-00	7 - 3	5VL-E1454-00	2 - 8	1SB-E4757-00	8 - 15	5VL-E7241-00	14 - 18	1SB-F3126-00	22 - 2	1SB-F3389-00	21 - 23
18D-14126-00	7 - 46	5VL-E1631-10	2 - 10	2MC-E4803-00	8 - 26	5VL-E7251-00	14 - 13	1SB-F3135-00	22 - 13	4FP-F3411-00	21 - 1
3SP-14128-00	7 - 44	5VL-E1633-00	2 - 11	2MC-E4815-00	8 - 21	5VL-E7402-00	14 - 12		22 - 38	4FP-F3412-00	21 - 2
22F-14139-00	7 - 38	2MP-E1651-00	2 - 4	2MC-E4872-00	8 - 20	5VL-E7411-00	14 - 1	1SB-F3136-00	22 - 27	4GU-F3416-00	21 - 4
5PO-14141-13	7 - 6	5VL-E1681-00	2 - 5	2MC-E4881-00	8 - 23	3D9-E7456-01	14 - 27	1SB-F3144-00	22 - 6	5VL-F3418-01	21 - 7
5PO-14142-12	7 - 35	5VL-E2111-00	3 - 1	2MC-E4882-00	8 - 28	5VL-E7471-00	14 - 10		22 - 31	5VL-F341E-00	21 - 3
3UH-14146-00	7 - 48	1SF-E2113-00	3 - 5	B76-E4901-00	7 - 1	5VL-E8101-02	16 - 7	1SB-F3145-00	22 - 7	1SB-F3435-00	21 - 8
5HK-14147-00	7 - 17	5VL-E2116-01	3 - 4	B76-E4987-00	8 - 30	1SB-E8110-00	16 - 9		22 - 32	3S9-F3441-00	21 - 12
49P-14150-00	7 - 36	5VL-E2117-01	3 - 7	5VL-E5191-00	10 - 8	1KL-E8113-00	16 - 10	1SB-F3149-00	22 - 23	1SB-F3467-00	29 - 20
7RA-14162-00	7 - 37	5VL-E2118-00	3 - 6	1SB-E5199-00	10 - 20	5VL-E8140-00	16 - 1		22 - 48	1SB-F3486-00	21 - 15
353-14186-00	7 - 18	5VL-E2119-00	3 - 3	5VL-E5362-00	10 - 17	4FP-E8177-00	16 - 3	1SB-F3151-00	22 - 12	1SB-F411M-00	30 - 5
5LW-14191-00	7 - 21	5VL-E2121-00	3 - 2	1SF-E5411-30	10 - 1	1BK-E8185-00	15 - 2		22 - 37	B76-F4170-00	23 - 31
3SP-14194-00	7 - 41	5VL-E2151-00	3 - 8	B76-E5418-00	10 - 10	5VL-E8337-00	16 - 2	1SB-F3154-00	22 - 17	18C-F4180-01	23 - 32
2AL-14196-00	7 - 34	5VL-E2156-00	3 - 10	5VL-E5421-40	10 - 12	5VL-E8511-00	15 - 5		22 - 42	2MC-F4181-00	8 - 9
21D-14197-00	7 - 20	1BK-E2171-00	4 - 1	1SB-E5441-00	9 - 9	5VL-E8512-00	15 - 6	1SB-F3156-00	22 - 8	4FP-F4181-00	23 - 18
2MC-14197-00	7 - 26	5VL-E2176-00	4 - 7	5VL-E5451-10	10 - 2	5VL-E8513-00	15 - 7		22 - 33	1SB-F4182-00	23 - 14
5RM-14197-30	7 - 24	2MP-E2210-00	4 - 15	5VL-E5461-10	10 - 13	5VL-E8531-00	15 - 8	1SB-F3157-00	22 - 11	1SB-F4183-00	23 - 15
3SP-14216-00	7 - 42	5VL-E2213-10	4 - 16	5VL-E5512-00	12 - 1	5VL-E8535-00	15 - 9		22 - 36	1SB-F4186-00	23 - 16
3G2-1423A-74	7 - 10	5VL-E2231-00	4 - 11	5VL-E5517-00	12 - 5	B76-F1110-00	17 - 1	1SB-F3158-00	22 - 15	B76-F4312-00	23 - 35
66E-14251-00	7 - 25	5VL-E2241-00	4 - 12	5VL-E5521-00	12 - 2	1SB-F1316-00	17 - 5		22 - 40	B76-F4313-00	23 - 36
18D-14264-00	7 - 47	5VL-E3300-01	5 - 1	5VL-E5532-00	12 - 3	1SB-F1317-00	17 - 10	1SB-F3165-00	22 - 10	B76-F4314-00	23 - 37
5HK-14275-00	7 - 32	5VL-E3324-00	5 - 10	2MP-E5580-00	12 - 7	1SB-F1471-00	17 - 18		22 - 35	B76-F4315-00	23 - 38
5AP-14280-00	7 - 30	5VL-E3325-00	5 - 2	5VL-E5598-00	4 - 13	1SB-F160E-00	18 - 18	5VL-F3165-01	21 - 10	B76-F4316-00	23 - 39
22U-14561-00	7 - 16	2D0-E3411-00	5 - 9	1SB-E5620-00	11 - 10	1SB-F1642-00	18 - 16	1SB-F3166-00	22 - 14	B76-F4398-00	23 - 33
583-14561-00	7 - 15	5VL-E3451-00	5 - 11	4FP-E5641-00	11 - 2	1SB-F1685-01	18 - 10		22 - 39	1SB-F4500-00	23 - 2
5LW-14589-00	7 - 4	B76-E3542-00	8 - 33	5VL-E5651-00	11 - 7	B76-F1688-00	18 - 13	1SB-F3171-00	22 - 5	1SB-F4512-00	23 - 3
18D-14867-00	7 - 43	18C-E3575-01	6 - 26	1SB-E5660-00	11 - 1	1SB-F1719-00	18 - 9		22 - 30	1SB-F4523-00	23 - 4
18C-1490J-00	7 - 5	2MC-E3586-00	6 - 1	4FP-E5666-00	11 - 6	3D9-F1747-00	19 - 21	1SB-F3174-00	21 - 14	5VL-F4524-01	23 - 7
55X-14937-00	7 - 9	2MC-E4410-00	6 - 5	5VL-E6111-00	13 - 1	2MC-F177G-01	19 - 12	1SB-F317E-00	22 - 54	1SB-F4534-00	23 - 5
5AP-14940-00	7 - 45	2MC-E4411-00	6 - 6	5VL-E6150-00	13 - 6	5VL-F1780-01	19 - 2	1SB-F317F-00	22 - 55	1BK-F4610-10	23 - 13
5CY-14951-00	7 - 14	1SB-E4412-00	6 - 7	5VL-E6154-00	13 - 7	1SB-F2126-00	20 - 5	1SB-F3181-00	22 - 16	1SB-F4730-00	24 - 1
256-14956-01	7 - 39	5VL-E4424-01	6 - 15	5VL-E6164-10	13 - 17	4FP-F2129-01	20 - 4		22 - 41	1SB-F4731-00	24 - 2
2MC-1496A-00	7 - 7	1SB-E4425-00	6 - 19	1SB-E6300-00	13 - 5	1SB-F2141-00	20 - 6	1SB-F3188-00	22 - 18	1SB-F4830-00	24 - 4
18D-14985-00	7 - 8	1SB-E4437-00	6 - 9	50C-E6321-00	13 - 9	1SB-F2151-00	20 - 9		22 - 43	1SB-F4832-00	24 - 5
5LW-14994-00	7 - 22	5VL-E443E-00	6 - 14	5VL-E6324-00	13 - 10	1SB-F2178-00	17 - 15	1SB-F3191-00	22 - 21	1SB-F5104-00	25 - 6
5LW-24411-00	7 - 2	2MC-E4450-00	6 - 8	5VL-E6333-10	13 - 12	1SB-F2184-00	17 - 14		22 - 46	1SB-F5111-00	25 - 1
5FU-82103-00	7 - 13	1SB-E4452-00	6 - 11	5VL-E6337-00	13 - 13	1SB-F2210-00	20 - 15	1SB-F3192-00	22 - 20	1SB-F5181-00	25 - 11
5FU-83790-00	7 - 12	2MC-E4453-00	6 - 10	5VL-E6351-00	13 - 11	1SB-E2311-00	20 - 12		22 - 45	1SB-F5190-00	25 - 13
5VL-E1111-11	1 - 1	1SB-E4462-00	6 - 12	5VL-E6357-01	13 - 21	1SB-F3102-00	22 - 1	1SB-F3192-10	22 - 22	1SB-F5304-00	27 - 7
5VL-E111F-00	4 - 5	1SB-E446R-00	6 - 17	5VL-E6371-10	13 - 8	1SB-F3103-00	22 - 26		22 - 47	1SB-F5311-00	27 - 1
1SB-E1166-00	6 - 21	1SB-E4472-00	6 - 16	5VL-E6381-02	13 - 22	1SB-F3110-00	22 - 3	1SB-F3194-00	22 - 25	1SB-F5321-00	27 - 12
4FP-E1167-00	9 - 3	B76-E4485-00	8 - 32	5VL-E7121-00	14 - 3		22 - 28		22 - 50	4GU-F533A-01	27 - 13
5VL-E1181-00	1 - 15	1SB-E4610-00	8 - 1	1SB-E7131-00	14 - 4	1SB-F3111-00	22 - 19	1SB-F3317-00	21 - 19	1SB-F5351-00	27 - 20

零件号码索引  
NUMERICAL INDEX

零件号码 PART NO.	参照 号码	零件号码 PART NO.	参照 号码	零件号码 PART NO.	参照 号码	零件号码 PART NO.	参照 号码	零件号码 PART NO.	参照 号码	零件号码 PART NO.	参照 号码
1SB-F5355-00	27 - 17	5VL-F7445-01	30 - 28	1SB-H3500-00	34 - 1	1SB-W0057-00	26 - 12	90157-03800	23 - 8	90201-152H7	11 - 8
1SB-F536G-00	26 - 8		30 - 35	1SB-H3509-00	34 - 13	2MP-W1140-01	2 - 1	90157-04804	35 - 16	90201-15700	14 - 20
1SB-F5381-00	27 - 30	1P6-F7451-01	30 - 21	1SB-H350E-00	34 - 10	5VL-W1141-00	2 - 6	90159-05861	35 - 12	90201-15843	27 - 31
1SB-F5383-00	27 - 29	1P6-F7456-01	30 - 25	1SB-H3517-00	34 - 9	2MP-W1161-00	2 - 13	90170-12060	13 - 19	90201-20266	14 - 6
1SB-F5388-00	27 - 26	1P6-F7461-01	30 - 22	1SB-H3518-00	34 - 8	5VL-W1510-11	9 - 1	90176-06808	36 - 8		14 - 16
1SB-F5389-00	27 - 27	1SB-F8100-00	17 - 21	1SB-H3524-00	34 - 16	1SB-W2161-00	18 - 6	90176-22801	21 - 9	90201-20272	14 - 22
1SB-F53C0-00	27 - 33	B76-H1410-00	31 - 2	1SB-H353H-00	34 - 5	2MC-W2171-00	19 - 1	90179-06826	30 - 15	90201-208D5	11 - 4
1SB-F5412-00	27 - 9	1BK-H1450-00	31 - 1	1SB-H353R-00	34 - 6	2MC-W2171-01	19 - 1	90179-08862	28 - 8	90201-225A4	19 - 4
B76-F5448-00	27 - 8	4FP-H1801-00	32 - 2	1SB-H3550-00	34 - 20	1SB-W2172-00	19 - 7	90179-12813	11 - 11	90201-258D7	12 - 6
1SB-F580T-00	26 - 3	4FP-H1828-01	32 - 5	1SB-H3559-00	34 - 3	1SB-W2172-01	19 - 7		13 - 4	90202-26142	21 - 6
1SB-F582T-00	26 - 1	2MC-H183G-00	32 - 7	1SB-H3570-00	34 - 2	1SB-W2211-00	20 - 1	90179-12863	2 - 18	90206-14001	30 - 4
B76-F5833-00	29 - 12	1JP-H1890-00	32 - 1	1SB-H3578-00	34 - 18	B76-W2411-00	23 - 1	90179-25806	21 - 5	90208-07052	5 - 5
B76-F583T-00	29 - 1	5VL-H1940-01	38 - 15	1SB-H357K-00	34 - 14	B76-W2411-01	23 - 1	90183-05819	35 - 7	90215-12211	13 - 18
2MP-F5852-00	29 - 4	2D0-H1960-00	38 - 1	1SB-H357L-00	34 - 7	12B-W2533-00	27 - 14		35 - 11	90240-10804	30 - 23
4KL-F5854-00	29 - 3	5VL-H1980-10	38 - 12	1SB-H357X-00	34 - 4	1SB-W8431-00	35 - 8	90183-06802	6 - 18	90249-06800	30 - 29
4KL-F585B-00	29 - 6	13R-H2100-10	38 - 3	1SB-H3616-00	34 - 11	1SB-W8431-01	35 - 8	90183-06820	18 - 11		30 - 36
3D9-F5865-00	29 - 10	1SB-H2113-00	37 - 12	1SB-H362Y-00	34 - 12	5VL-Y1153-10	2 - 2		19 - 18	90249-12808	30 - 14
4KL-F5867-00	29 - 11	2MC-H2115-00	38 - 4	1SB-H3634-00	34 - 15	5VL-Y1215-00	3 - 9	90185-08008	17 - 4	90269-07804	23 - 24
3D9-F586F-01	29 - 9	1JP-H1890-00	38 - 5	1SB-H366W-00	34 - 17	1SB-Y137W-00	23 - 19		17 - 9		23 - 30
B76-F5872-00	29 - 13	4FP-H2151-00	38 - 16	3D9-H3912-30	37 - 4	1SB-Y137W-01	23 - 19		17 - 13	90280-03017	2 - 16
1SB-F5875-00	29 - 16	1JP-H2310-00	39 - 1	B76-H3922-00	29 - 7	1SB-Y137X-00	23 - 25	90185-10023	30 - 19	90282-05001	13 - 2
3D9-F589F-01	29 - 8	1JP-H2370-01	39 - 3	4TU-H3936-00	37 - 2	1SB-Y137X-01	23 - 25	90185-12007	20 - 7	90338-16148	17 - 2
2MP-F589H-00	29 - 5	1SB-H2501-00	38 - 7	5VL-H3936-00	39 - 9	5VL-Y1635-10	13 - 14	90201-04815	35 - 17	90340-12097	5 - 7
1SB-F5917-00	26 - 5	1SB-H2530-00	38 - 10	1SB-H3969-00	37 - 11	5VL-Y1854-01	15 - 1	90201-05802	39 - 15	90340-14810	10 - 6
1SB-F5921-00	26 - 6	5VL-H2540-01	39 - 4	B76-H3975-00	37 - 9	1SB-Y2151-00	18 - 1	90201-05804	8 - 5	90386-18801	20 - 3
1SB-F5924-00	26 - 10	1SF-H2560-00	39 - 8	5VL-H3980-01	37 - 1	1SB-Y2151-01	18 - 1	90201-05809	8 - 4	90387-06023	8 - 14
1SB-F5926-00	26 - 7	B76-H2590-00	38 - 11	1SB-H4310-00	35 - 1	1SB-Y2161-06	18 - 6	90201-062G3	8 - 12		18 - 5
1SB-F5934-00	26 - 11	4FP-H2911-00	37 - 3	1SB-H4312-00	35 - 6	1SB-Y8250-03	38 - 6	90201-06861	18 - 3	90387-06113	35 - 14
1SB-F5937-00	26 - 4	5VL-H2917-11	37 - 8	1SB-H4314-00	35 - 3	90101-06821	27 - 18		18 - 15	90387-06238	18 - 4
1SB-F5961-00	26 - 9	B76-H3310-00	33 - 1	1SB-H4318-00	21 - 17	90101-08820	4 - 9		19 - 11	90387-06857	17 - 20
B76-F6111-00	28 - 1	4GU-H3311-10	33 - 4	1SB-H4319-00	21 - 18	90101-10805	30 - 17		19 - 13	90387-068K0	20 - 10
B76-F6240-00	28 - 2		33 - 8	1SB-H4320-00	35 - 2	90101-12033	20 - 16		23 - 22	90387-068K9	18 - 8
5VL-F6241-00	28 - 3		33 - 12	1JD-H4347-00	35 - 4	90105-06813	26 - 2		23 - 28		18 - 20
B76-F6280-00	28 - 9		33 - 16	1SB-H4397-00	35 - 5	90105-08229	17 - 12	90201-068C2	38 - 18		19 - 14
B76-F6290-00	28 - 10	3D9-H3318-10	33 - 17	1SB-H4527-00	36 - 6	90105-08724	1 - 12	90201-068F8	6 - 25		20 - 14
B76-F6311-00	28 - 4	B76-H3320-00	33 - 5	1SB-H4710-00	36 - 1	90105-08873	17 - 3		19 - 17	90387-10003	30 - 18
1SB-F6335-00	28 - 5	B76-H3330-00	33 - 9	3D9-H4714-10	36 - 4	90105-088F3	17 - 11		36 - 7	90387-15600	25 - 10
5VL-F6372-01	28 - 6	3D9-H3333-10	33 - 2	1SB-H4721-00	36 - 2	90105-088F4	17 - 7	90201-07641	5 - 4	90387-15802	27 - 28
1SB-F7211-00	30 - 1		33 - 6	1SB-H4723-00	36 - 3	90105-10852	26 - 16	90201-08824	8 - 19	90387-15826	25 - 3
1SB-F7231-00	30 - 9		33 - 10	1SB-H4724-00	36 - 5	90105-12085	20 - 17	90201-08835	17 - 16	90387-15827	27 - 2
1SB-F7261-00	30 - 2		33 - 14	4FP-H5130-21	39 - 13	90109-06850	37 - 5	90201-08877	4 - 8	90387-167L5	4 - 3
1SB-F7311-00	30 - 16	3D9-H333A-00	33 - 15	4KL-H5131-20	22 - 56	90111-06140	35 - 15	90201-088C3	1 - 13	90401-10015	29 - 14
5VL-F7430-01	30 - 26	44C-H333A-00	33 - 3	1SB-H5540-00	39 - 6	90116-10805	27 - 11	90201-10061	30 - 3	90430-05800	23 - 10
1SB-F7432-00	30 - 32	B76-H3340-00	33 - 13	1SB-H5546-00	39 - 7	90119-06869	18 - 17	90201-108J9	29 - 15	90430-06817	1 - 6
5VL-F7433-00	30 - 27	3D9-H334A-00	33 - 11	B76-W0041-00	29 - 2	90123-08813	28 - 7	90201-12030	20 - 8		4 - 18
5VL-F7440-01	30 - 33	44C-H334A-00	33 - 7	1SB-W0045-00	26 - 14	90151-06818	15 - 4	90201-12032	20 - 19	90430-10819	39 - 5
1SB-F7442-00	30 - 39	18C-H3350-01	39 - 10	1SB-W0047-00	26 - 13	90153-06803	1 - 5	90201-122H1	2 - 17	90430-12227	5 - 8
5VL-F7444-00	30 - 34	1SB-H3371-10	39 - 11	1SB-W0048-00	26 - 15	90155-06800	5 - 6		13 - 3	90445-05807	29 - 23

零件号码索引  
NUMERICAL INDEX

零件号码 PART NO.	参照 号码	零件号码 PART NO.	参照 号码	零件号码 PART NO.	参照 号码	零件号码 PART NO.	参照 号码	零件号码 PART NO.	参照 号码	零件号码 PART NO.	参照 号码
90445-10831	23 - 11	91312-06016	8 - 22	93306-252X6	27 - 4	95602-05100	39 - 14	98902-06016	19 - 19	98902-06016	19 - 19
90450-44804	6 - 4	91312-06020	6 - 3	93306-302YM	27 - 3	95602-06100	37 - 6		23 - 9		23 - 9
90464-35820	38 - 14		8 - 17	93310-629Y3	2 - 3	95602-10200	17 - 8	98980-06010	8 - 3		8 - 3
90465-08043	10 - 21		38 - 8	93332-000Y7	22 - 53	95602-14200	25 - 12	98980-06014	8 - 11		8 - 11
90465-13152	38 - 13	91312-06030	31 - 3	93410-20809	14 - 7		27 - 32	99001-05600	30 - 31		30 - 31
90467-07029	23 - 42	91312-06090	1 - 17		14 - 17	95612-12100	20 - 18		30 - 38		30 - 38
90467-08804	8 - 31	91312-08016	8 - 18	93430-05823	5 - 3	95702-06500	18 - 14	99002-10600	16 - 6		16 - 6
90467-08806	8 - 34		12 - 8	93440-10109	1 - 4		38 - 2	99009-15400	11 - 9		11 - 9
	23 - 43	91402-20012	30 - 12	93450-16812	2 - 12	95802-06010	8 - 27		14 - 21		14 - 21
90467-09006	23 - 41	91402-25015	30 - 24	93503-16824	13 - 20		21 - 16	99009-20500	13 - 25		13 - 25
90467-09854	23 - 12	91702-06020	30 - 10	93604-10837	15 - 3		39 - 12	99530-10114	1 - 16		1 - 16
90467-10008	23 - 34	92012-08020	30 - 40	93608-30839	16 - 8	95802-06012	20 - 11		9 - 2		9 - 2
90467-100A0	7 - 11	92902-04600	29 - 22	93700-06801	20 - 2		24 - 3		9 - 8		9 - 8
90467-12828	6 - 22	92902-05600	21 - 21	93822-14813	14 - 26	95802-06014	18 - 7		10 - 3		10 - 3
	9 - 4	92902-06200	13 - 15	94108-21807	25 - 7		18 - 12		10 - 14		10 - 14
	23 - 40		30 - 11	94111-18803	27 - 23		18 - 19				
90467-13810	8 - 24		30 - 30	94208-21801	25 - 8		20 - 13				
90467-15012	8 - 29		30 - 37	94211-18801	27 - 24	95802-06016	17 - 19				
90467-15802	8 - 25	92902-06600	6 - 20	94308-21801	25 - 9	95802-06020	4 - 14				
90468-26813	11 - 3		38 - 9	94311-18801	27 - 25	95812-06016	10 - 11				
90480-01868	19 - 6	92902-08100	7 - 40	94416-21802	25 - 5	95812-10080	17 - 6				
	19 - 9	93101-10800	10 - 19	94421-18802	27 - 6	95822-06012	23 - 17				
90480-07801	35 - 19	93101-12812	16 - 4	94568-C1088	4 - 10	95822-08014	24 - 6				
90480-12581	8 - 13	93102-12802	13 - 24	94608-35001	27 - 34	97002-06012	6 - 24				
90480-13567	19 - 5	93102-20854	14 - 24	94700-00869	1 - 14		19 - 16				
	19 - 8	93106-20828	25 - 4	95022-06010	29 - 17	97002-06016	6 - 23				
	35 - 13	93106-26812	27 - 5	95022-06016	4 - 17		19 - 15				
90480-14003	19 - 3	93109-14801	27 - 21		39 - 2		30 - 7				
90480-24186	30 - 13	93109-20806	11 - 12	95022-06020	1 - 9	97002-06020	18 - 2				
90501-10802	35 - 18	93210-11800	2 - 14		34 - 19	97022-06020	16 - 11				
90501-11800	27 - 15	93210-14813	27 - 22	95022-06025	32 - 8	97590-06522	37 - 7				
90506-12801	27 - 16	93210-14899	10 - 7	95022-06030	9 - 5	97602-04114	7 - 28				
90506-15802	30 - 6	93210-19809	10 - 18	95022-06035	10 - 4	98502-04008	7 - 19				
90506-23801	30 - 20	93210-26668	32 - 4		10 - 15	98502-04014	7 - 31				
90506-35474	13 - 23	93210-30611	6 - 2	95022-06045	9 - 6	98502-05008	7 - 27				
90508-16800	11 - 5	93210-328A4	19 - 22		10 - 16	98507-05020	37 - 10				
90508-26836	16 - 5	93210-44889	1 - 11	95022-06050	10 - 5	98507-05022	37 - 13				
90508-32801	23 - 20	93210-55669	32 - 3	95022-06055	9 - 7	98512-04016	29 - 21				
90520-02817	23 - 26	93210-79801	1 - 8	95022-08012	17 - 17	98512-05020	21 - 20				
	35 - 10	93306-002YM	4 - 4	95022-08035	8 - 7	98512-06010	10 - 9				
90520-02818	23 - 21	93306-003X6	4 - 2		21 - 13	98512-06012	12 - 4				
90520-03807	23 - 27	93306-201Y8	14 - 8	95022-08040	21 - 11		14 - 11				
	19 - 20	93306-202XN	2 - 15	95302-05600	21 - 22	98512-06020	6 - 13				
90520-10813	35 - 9	93306-202XP	14 - 25	95302-06600	13 - 16	98580-03008	23 - 6				
	14 - 28	93306-203YT	14 - 9		27 - 19	98902-05008	32 - 6				
91312-05010	29 - 19	93306-204YD	14 - 23		38 - 17	98902-06012	23 - 23				
91312-06010	4 - 6	93306-205YP	2 - 9	95302-06700	30 - 8		23 - 29				
91312-06012	31 - 4	93306-252X6	25 - 2	95312-10600	27 - 10	98902-06016	19 - 10				

# 雅马哈纯正用品大集结



① 纯色头盔(全盔)

- BL
- RD
- BK



② 锋利头盔(全盔)

- BL
- RD
- BK
- WH



③ 鹰眼头盔(全盔)

- BL
- RD
- BK



④ 纯色头盔(半盔)

- BL
- RD
- BK



⑤ 锋利头盔(半盔)

- BL
- RD
- BK
- WH



⑥ 飞行盔(半盔)

- BL
- BR
- BK
- WH

编号①: Q01-00001-尺寸代码-颜色代码

编号②: Q01-00003-尺寸代码-颜色代码

编号③: Q01-NS001-尺寸代码-颜色代码

编号④: Q01-00002-尺寸代码-颜色代码

编号⑤: Q01-00004-尺寸代码-颜色代码

编号⑥: Q01-00006-尺寸代码-颜色代码

尺寸	M	L	XL	XXL
尺寸代码	0M	0L	0X	2X



**YAMAHA尾箱**

**编号: Q41-20000-33-BK**

**YAMAHA尾箱靠背**

**编号: Q41-20000-33-CC**

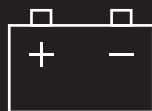
# 雅马哈通用件大集结

## 火花塞



品牌	规格	编号
NGK	CR6HSA	Q9PCR6HSA000
	CR7E	Q9PCR7E00000
	C7HSA	Q9PC7HSA0000
	DR7EA	Q9PDR7EA0000
	D8EA	Q9PD8EA00000
	DR8EA	Q9PDR8EA0000
火炬	A7RTC	947000087500
	C7ER	947000084900

## 蓄电池



品牌	规格	编号
汤浅	YTX5L-BS	5WYH21001000
	YTX7L-BS	Q75000020000
	YTX7A-BS	Q75000010000
统一	CB5L-B	5VLH21000000
	GTX7A-BS	4KLH21000100
	12N7-3B	4GUH21001000
	12N7-4A-2	4FPH21001000
裕祥	12N5S-3B	1BKH21000000
	12N5S-3B	ZAAH21100000
	12B9-3B	2CVH21000000
海久	GTX5L-BS	5WYH21000000
日本电池	12N7-3B	4GUH21000000
	12N7-4A-2	4FPH21000000

## 轮胎



品牌	种类	规格	编号	
CHENG SHIN 正新	跨骑车/弯梁车 (前轮)	2.75-18 4PR(42P) TT	941271882300	
		2.75-18 4PR(42P) TL	941271882800	
		3.00-18C 4PR TL	941301882200	
	跨骑车/弯梁车 (后轮)	100/80-17 (52S) TL	941101780100	
		90/90-18 S180(57P) TT	941091880500	
		90/90-18 C905(57P) TL	941091880700	
		3.00-18C 4PR TL	941301882300	
		90/90-18 C7204R(57P) TL	941091881200	
		130/70-17 S6535(62S) TL	941131780300	
	踏板车	3.50-10 S6007 (51J) TL	941351080400	
		3.50-10 S922S 4PR TL	941351080300	
		90/90-10 C6016N (50J) TL	941091080500	
		100/90-10 C-922 (56J) TL	941101081000	
		100/90-10 C-940 (56J) TL	941101081100	
		100/90-10 C-940 (56J) TL	941101080100	
	WEIXING 威星	跨骑车/弯梁车 (前轮)	110/70-12 C922 (47J) TL	941111280100
			2.75-18 4PR(42P) TT	2PJF510S0000
			2.75-18 6PR(48P) TT	941271884500
跨骑车/弯梁车 (后轮)		70/90-17 4PR(38P) TT	941071784500	
		90/90-18 6PR(57P) TT	2PJF53P30000	
		90/90-18 6PR(57P) TT	941091881400	
DURO 华丰	弯梁车	80/90-17 6PR(50P) TT	941081784200	
		3.50-16 16PR(58P) TT	941351680300	
		70/90-17 M/C (38H) TT	941071784200	
		80/90-17 M/C 6PR(50P) TT	941081784100	

※备注: TT--有内胎轮胎 TL--真空胎

# 雅马哈纯正机油大集结



## 纯正机油

品质保证! 动力之源!

请经销YAMALUBE纯正  
机油!



90793-AC421-T1  
90793-AC421-G1  
SAE 10W-40 (1L)  
高等级/通用



90793-AC432-00  
90793-AC432-T1  
SAE 10W-30(1L)  
通用机油



90793-AC404  
SAE 80W-90  
齿轮油  
踏板车专用



90793-AC423-T2  
90793-AC423-G2  
SAE 20W-40 (1L)  
通用机油



90793-AC427-T1  
90793-AC427-G1  
SAE 10W-40 (0.8L)  
弯梁车专用



90793-AC426-T1  
SAE 5W-30 (1L)  
冬季专用/通用



90793-AC434-00  
SAE 10W-30 (0.8L)  
弯梁车专用



90793-AC408  
SAE 85W-140  
齿轮油  
踏板车专用



90793-AC423-P1  
SAE 20W-40 (1L)  
通用机油

友情提示: 磨合期后, 建议每1500KM更换一次机油(可根据实际使用状况减少里程数)。并清洗机油滤网。