

翻印必究



上海雅马哈建设摩托车销售有限公司

<http://www.yamaha-motor.com.cn/>

第一版 2015年12月



SHANGHAI YAMAHA JIANSHE MOTOR MARKETING CO., LTD.

零件目录

YBR150-4 (BF71)
YBR150-5 (BF72)

BF7-F8198-1R-M1

1RBF7-415M1

YBR 150

YBR150-4 (BF71)/YBR150-5 (BF72)



BF71 (鼓刹/压铸轮/电喷)

代号	颜色
0903	梦幻黑



代号	颜色
1218	雅致红



代号	颜色
0775	酷冰蓝



代号	颜色
1056	水天青



BF72 (碟刹/压铸轮/电喷)

代号	颜色
0903	梦幻黑



代号	颜色
1218	雅致红



代号	颜色
0775	酷冰蓝



代号	颜色
1056	水天青



前言

本零件目录记载着封面页所示型号所使用的零件。当您订购更换零件时，请参阅本零件目录并正确指示零件号码和零件名称。

1. 零件目录发行后有变更或附加零件时，将会以雅马哈零件信息通知大家。
建议您应按照雅马哈零件信息修改本零件目录。

2. 省略记号

本文中所记载的省略记号的意思如下。

“UR” 需要指定的零件号码。

“UN” 需要数。

“AP” 选购品

“LM” 当地制造（必需于当地订购的零件）

“F#” 车架号（适用的机器号）

“O/S” 超过尺寸

3. 组件中部件的数量

- 组件的销售零件，如下所示，在零件名称的前面加上（.）的记号来表示。
- 每个部件右侧的数字表示各组件单体内该部件的数量。

零件号码	零件名称	数量	备注
2F5 - 83310 - 60	前闪光灯组合	2	
115 - 83311 - 60	. 灯泡 (6V - 18W)	1	

4. 适用的图形颜色表示在“备注”中，如下所示。

零件号码	零件名称	数量	备注
2N4 - 24110 - 00 - X5	燃油箱组件	2	MXR
3J1 - 24240 - 10	. 燃油箱图形	1	适用于MXR

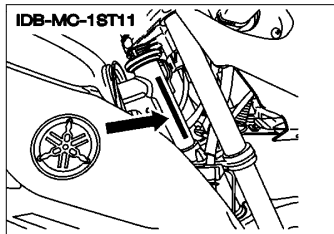
5. 请注意插图只用于找寻零件号码时参照，并不适用于组装。组装时，请使用适用的维修手册。

6. 在参照号码前的星号（*）表示其为在第一版后更改的项目。

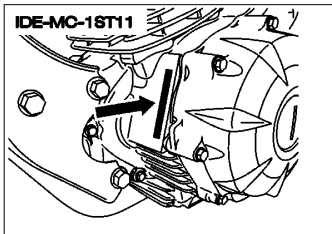
前言

7. 适用的系列号码

车架系列号



发动机系列号码



8. 适用的颜色记号 (*标志表示型号颜色。)

省略记号	颜色名称 (英文)	颜色名称	颜色记号
BMC (*)	BLUE METALLIC C	金属蓝色	0775
LCM4 (*)	LIGHT CYAN METALLIC 4	淡青色	1056
RM7 (*)	RED METALLIC 7	金属红色7	1218
SL	SILVER	银色	0035
SMX (*)	BLACK METALLIC X	金属黑色	0903
YB	YAMAHA BLACK	雅马哈黑色	0033

9. 适用的初始系列号码

车架系列号

系列号码	数量栏名称	型号记号

发动机系列号码

系列号码	数量栏名称	型号记号

型号信息

10. 颜色信息

型号代码	颜色类型代码	颜色记号	颜色名称 (英文)	颜色名称	省略记号
BF71	A	0903	BLACK METALLIC X	金属黑色	SMX
	B	1218	RED METALLIC 7	金属红色7	RM7
	C	0775	BLUE METALLIC C	金属蓝色	BMC
	D	1056	LIGHT CYAN METALLIC 4	淡青色	LCM4
BF72	A	0903	BLACK METALLIC X	金属黑色	SMX
	B	1218	RED METALLIC 7	金属红色7	RM7
	C	0775	BLUE METALLIC C	金属蓝色	BMC
	D	1056	LIGHT CYAN METALLIC 4	淡青色	LCM4

目录

发动机

气缸	1
曲柄·活塞	2
阀门	3
凸轮轴·链条	4
油泵	5
进气门	6
排气装置	8
曲轴箱	9
曲轴箱盖1	10
起动离合器	11
离合器	12
传动	13
换挡凸轮·拨叉	15
变速杆	16

车体

车架	17
挡泥板	18
侧盖	19
后臂·悬挂	20
操纵系统	21
前叉(鼓刹)	22
前叉(碟刹)	24
油箱	26
座位	28
前轮(鼓刹)	29
前轮(碟刹)	31
前制动器卡钳	32
后轮	33
操纵手柄·钢索(鼓刹)	35
操纵手柄·钢索(碟刹)	36
前主缸	37
搁脚·支架	38
导流罩1	40
发电机	41
起动电机	42
转向灯	43
仪表	44
前大灯	45

尾灯	46
手柄开关(鼓刹)	47
手柄开关(碟刹)	48
电气系统1	49
电气系统2	50

索引

零件号码索引	51
--------	----

CONTENTS

ENGINE

CYLINDER.....	1
CRANKSHAFT & PISTON.....	2
VALVE.....	3
CAMSHAFT & CHAIN.....	4
OIL PUMP.....	5
INTAKE.....	6
EXHAUST.....	8
CRANKCASE.....	9
CRANKCASE COVER 1.....	10
STARTER CLUTCH.....	11
CLUTCH.....	12
TRANSMISSION.....	13
SHIFT CAM & FORK.....	15
SHIFT SHAFT.....	16

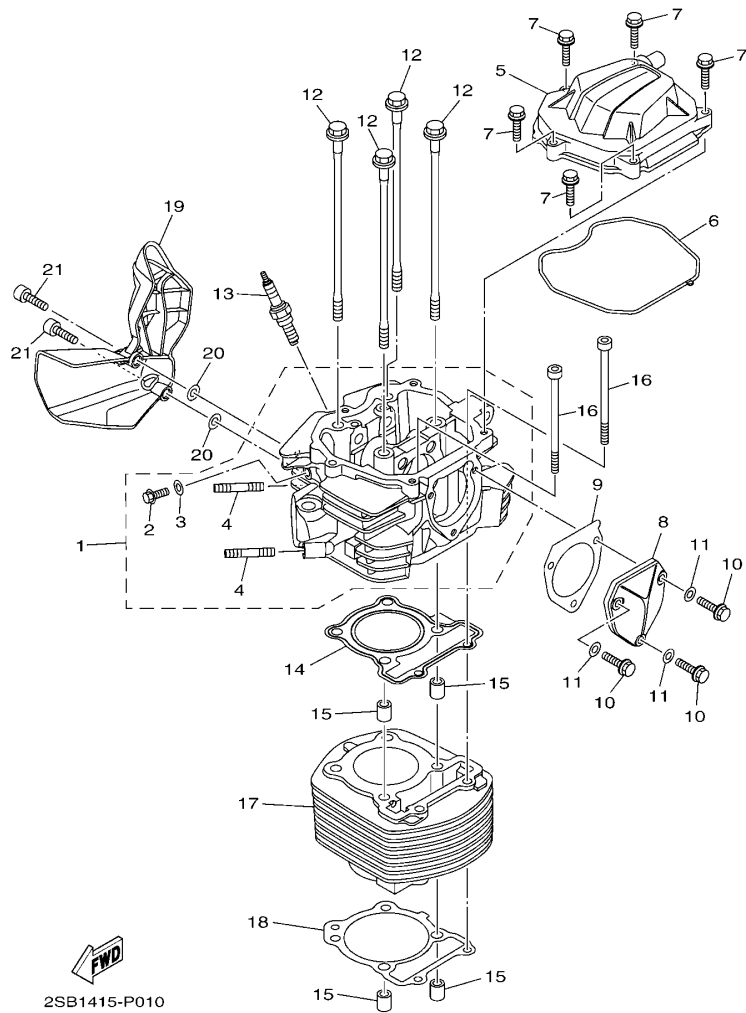
CHASSIS

FRAME.....	17
FENDER.....	18
SIDE COVER.....	19
REAR ARM & SUSPENSION.....	20
STEERING.....	21
FRONT FORK FOR DRUM BRAKE.....	22
FRONT FORK FOR DISK BRAKE.....	24
FUEL TANK.....	26
SEAT.....	28
FRONT WHEEL FOR DRUM BRAKE.....	29
FRONT WHEEL FOR DISK BRAKE.....	31
FRONT BRAKE CALIPER.....	32
REAR WHEEL.....	33
STEERING CABLE FOR DRUM BRAKE.....	35
STEERING CABLE FOR DISK BRAKE.....	36
FRONT MASTER CYLINDER.....	37
STAND & FOOTREST.....	38
COWLING 1.....	40
GENERATOR.....	41
STARTING MOTOR.....	42
FLASHER LIGHT.....	43
METER.....	44
HEADLIGHT.....	45

TAILLIGHT.....	46
SWITCH & LEVER FOR DRUM BRAKE.....	47
SWITCH & LEVER FOR DISK BRAKE.....	48
ELECTRICAL 1.....	49
ELECTRICAL 2.....	50

INDEX

NUMERICAL INDEX.....	51
----------------------	----

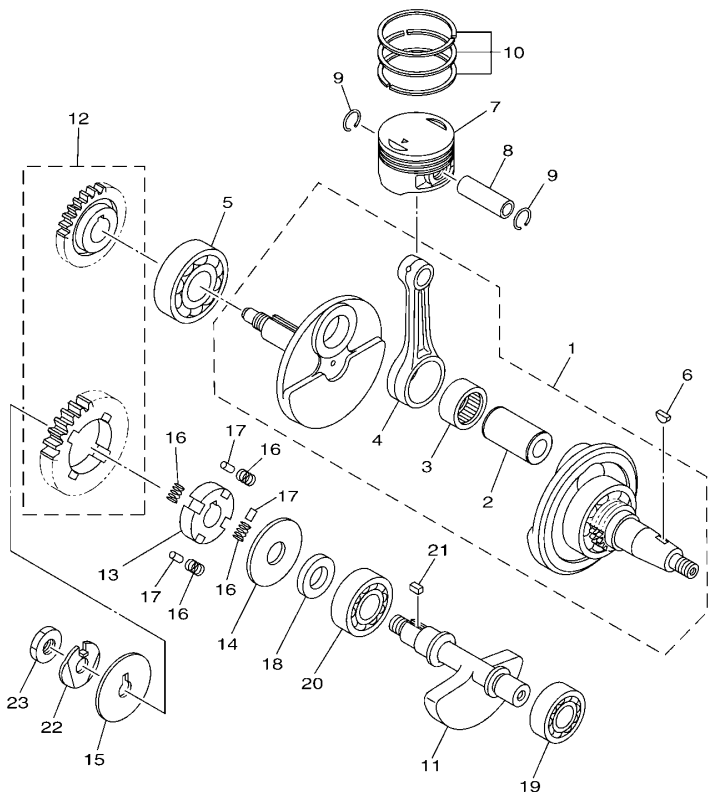


2SB1415-P010

FIG. 1 气缸

CYLINDER

参照 号码	零件号码 PART NO.	零件名称 DESCRIPTION	BF71	BF72	备注 REMARKS
1	BF7-E1111-00	气缸头1 HEAD, CYLINDER 1	1	1	
2	95022-06012	.凸缘螺栓 .BOLT, FLANGE	1	1	
3	90430-06014	.衬垫 .GASKET	1	1	
4	95612-08635	.双头螺栓 .BOLT, STUD	2	2	
5	BF7-Y1119-00	气缸盖罩组合 COVER ASSY, CYLINDER HEAD	1	1	
6	2SB-E1193-00	气缸盖罩衬垫1 GASKET, HEAD COVER 1	1	1	
7	95022-06025	凸缘螺栓 BOLT, FLANGE	5	5	
8	BF7-E1186-00	气缸头侧盖2 COVER, CYLINDER HEAD SIDE 2	1	1	
9	2SB-E2435-00	衬垫 GASKET	1	1	
10	95022-06025	凸缘螺栓 BOLT, FLANGE	3	3	
11	90430-06014	衬垫 GASKET	3	3	
12	90105-08197	凸缘螺栓 BOLT, FLANGE	4	4	
13	94700-00415	火花塞 PLUG, SPARK (NGK CPR8EA)	1	1	
14	2SB-E1181-00	气缸头垫片1 GASKET, CYLINDER HEAD 1	1	1	
15	91810-14809	定位销 PIN, DOWEL	4	4	
16	90110-06304	六角头插座螺栓 BOLT, HEXAGON SOCKET HEAD	2	2	
17	BF7-E1310-00	气缸 CYLINDER	1	1	
18	2SB-E1351-00	气缸衬垫 GASKET, CYLINDER	1	1	
19	2SB-E2661-00	导风盖 DUCT	1	1	
20	90201-05803	平垫圈 WASHER, PLATE	2	2	
21	90110-06846	六角头插座螺栓 BOLT, HEXAGON SOCKET HEAD	2	2	



2SB1415-P020

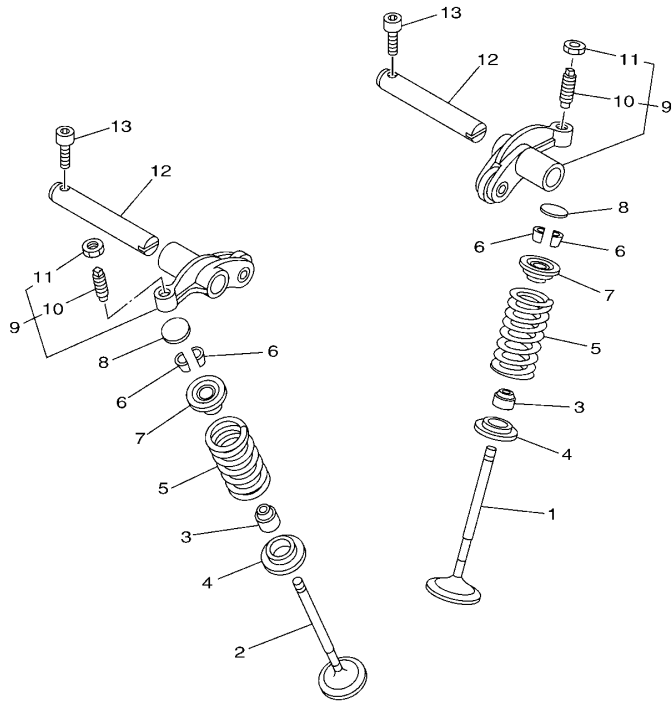
FIG. 2 曲柄·活塞

CRANKSHAFT & PISTON

参照 号码	零件号码 PART NO.	零件名称 DESCRIPTION	BF71	BF72	备注 REMARKS
1	2SB-W1140-00	曲柄连杆组合 CRANKSHAFT ASSY	1	1	
2	2SB-E1681-00	.曲柄销1 .PIN, CRANK 1	1	1	
3	93310-628YA	.轴承 .BEARING	1	1	
4	2SB-E1651-00	.连杆 .ROD, CONNECTING	1	1	
5	93306-305XB	轴承 BEARING	1	1	
6	90280-03017	半圆键 KEY, WOODRUFF	1	1	
7	2SB-E1631-00	活塞 (STD) PISTON (STD)	1	1	
8	2SB-E1633-00	活塞销 PIN, PISTON	1	1	
9	93450-16812	卡环 CIRCLIP	2	2	
10	2SB-W1161-00	活塞环套件 PISTON RING SET	1	1	
11	2SB-E1454-00	平衡轴1 WEIGHT 1	1	1	
12	2SB-Y1153-00	平衡驱动齿轮总成 GEAR, BALANCE WELGHT ASSY	1	1	
13	2SB-E1496-00	缓冲衬套 BOSS, BUFFER	1	1	
14	90201-15022	平垫圈 WASHER, PLATE	1	1	
15	90214-10006	爪形垫圈 WASHER, CLAW	1	1	
16	90501-18801	压簧 SPRING, COMPRESSION	4	4	
17	93604-10800	定位销 PIN, DOWEL	3	3	
18	90387-155J0	轴套 COLLAR	1	1	
19	93306-202XN	轴承 BEARING	1	1	
20	93306-253YH	轴承 BEARING	1	1	
21	90282-05010	平键 KEY, STRAIGHT	1	1	
22	90215-10284	制动垫圈 WASHER, LOCK	1	1	
23	90170-10012	螺母 NUT	1	1	

FIG. 3 阀门

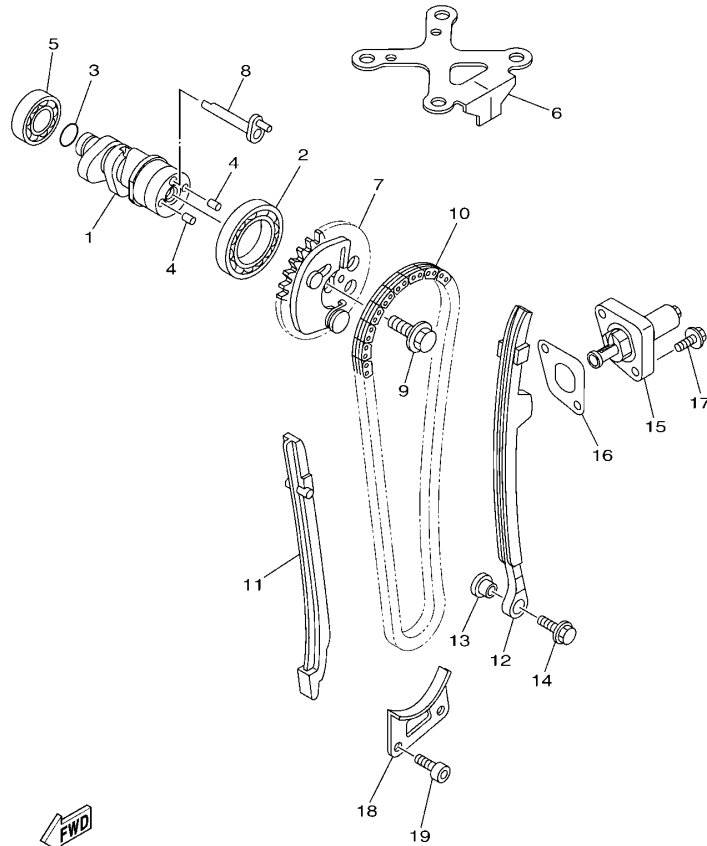
VALVE



参照 号码	零件号码 PART NO.	零件名称 DESCRIPTION	BF71	BF72	备注 REMARKS
1	2SB-E2111-00	进气门 VALVE, INTAKE	1	1	
2	2SB-E2121-00	排气门 VALVE, EXHAUST	1	1	
3	2SB-E2119-00	气门油封 SEAL, VALVE STEM	2	2	
4	1JD-E2126-00	气门弹簧座2 SEAT, VALVE SPRING 2	2	2	
5	2SB-E2113-00	气门内弹簧 SPRING, VALVE INNER	2	2	
6	1P6-E2118-00	气门锁夹 LOCK, VALVE SPRING RETAINER	4	4	
7	2SB-E2117-00	气门弹簧座 RETAINER, VALVE SPRING	2	2	
8	2SB-E2169-00	调整衬垫 PAD, ADJUSTING	2	2	
9	2SB-E2150-00	摇臂 VALVE ROCKER ARM ASSY	2	2	
10	2SB-E2159-00	气门调整螺钉 SCREW, VALVE ADJUSTING	1	1	
11	90170-05302	螺母 NUT	1	1	
12	2SB-E2156-00	摇臂轴2 SHAFT, ROCKER 2	2	2	
13	91312-05016	螺栓 BOLT	2	2	

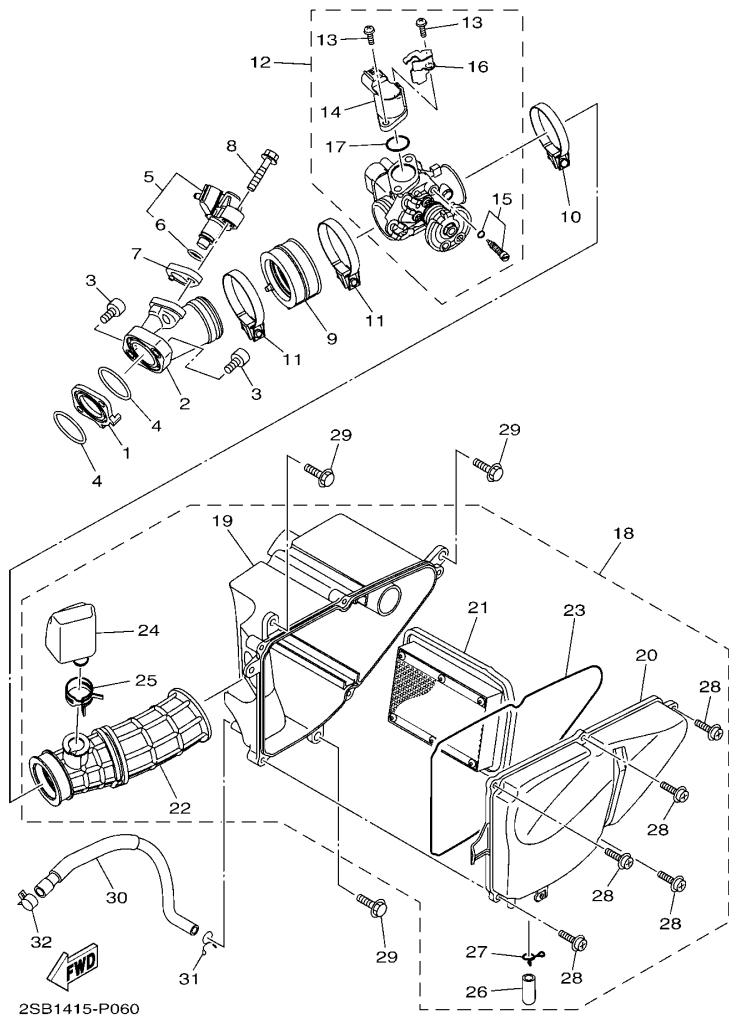
FIG. 4 凸轮轴·链条

CAMSHAFT & CHAIN



2SB1415-P040

参照 号码	零件号码 PART NO.	零件名称 DESCRIPTION	BF71	BF72	备注 REMARKS
1	2SB-E2171-00	凸轮轴1 CAMSHAFT 1	1	1	
2	93306-906X0	轴承 BEARING	1	1	
3	93210-12804	O型环 O-RING	1	1	
4	93605-06800	定位销 PIN, DOWEL	2	2	
5	93306-002YP	轴承 BEARING	1	1	
6	2SB-E111F-00	面板 PLATE	1	1	
7	2SB-E2280-00	减压装置组合 DECOMPRESSION ASSY	1	1	
8	2SB-E2288-00	减压凸 CAM, DECOMPRESSION	1	1	
9	90105-08196	凸缘螺栓 BOLT, FLANGE	1	1	
10	94568-J2096	链条 CHAIN	1	1	
11	2SB-E2231-00	导向限位板1 GUIDE, STOPPER 1	1	1	
12	2SB-E2241-00	导向限位板2 GUIDE, STOPPER 2	1	1	
13	5VL-E5598-00	衬套 COLLAR	1	1	
14	90149-06829	螺钉 SCREW	1	1	
15	2SB-E2210-00	链条张紧器组合 TENSIONER ASSY, CAM CHAIN	1	1	
16	1JD-E2213-00	张紧器垫片 GASKET, TENSIONER CASE	1	1	
17	90105-06899	凸缘螺栓 BOLT, FLANGE	2	2	
18	2SB-E2437-00	限位板 STOPPER	1	1	
19	91312-06016	螺栓 BOLT	2	2	



2SB1415-P060

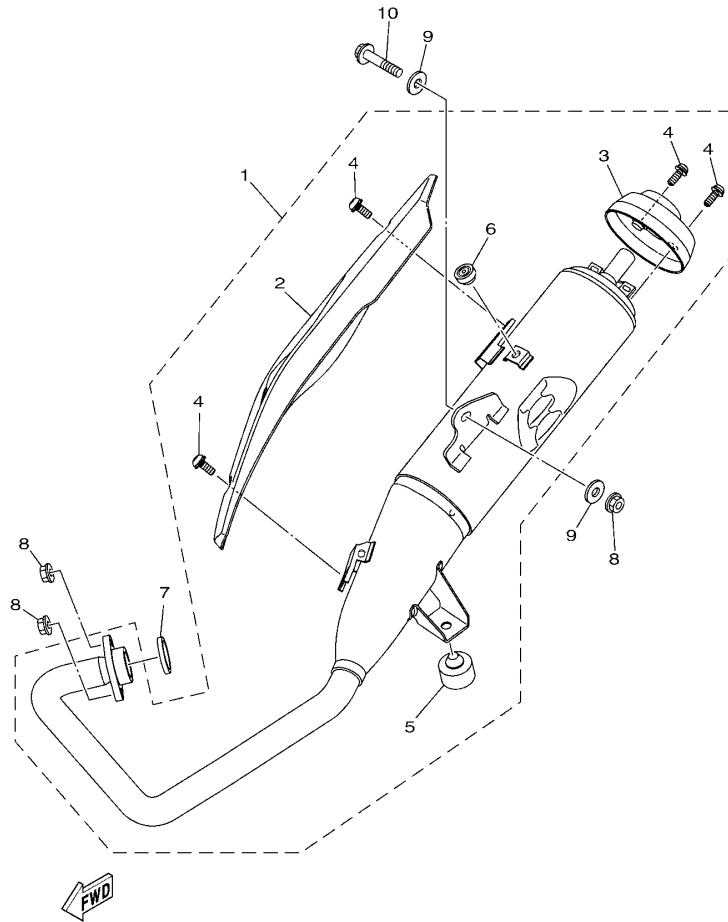
FIG. 6 进气门

INTAKE

参照 号码	零件号码 PART NO.	零件名称 DESCRIPTION	BF71	BF72	备注 REMARKS
1	2SB-E3595-00	接头 JOINT	1	1	
2	2SB-E3585-00	岐管 MANIFOLD	1	1	
3	91312-06025	螺栓 BOLT, HEXAGON SOCKET HEAD	2	2	
4	93210-30611	O型环 O-RING	2	2	
5	2GS-E3770-00	喷射器总成 INJECTOR ASSY	1	1	
6	5CA-E4147-00	O型环 O-RING	1	1	
7	3D9-E3556-01	岐管衬垫 GASKET, MANIFOLD	1	1	
8	95812-06030	凸缘螺栓 BOLT, FLANGE	1	1	
9	2SB-E3635-00	进气管接头1 JOINT, INTAKE 1	1	1	
10	90450-43805	软管夹组合 HOSE CLAMP ASSY	1	1	
11	18C-E3575-01	箍带 BAND	2	2	
12	2SB-E3750-00	节气门本体组合 THROTTLE BODY ASSY	1	1	
13	1ST-14216-00	螺钉 SCREW	2	2	
14	1ST-1410H-00	电磁阀 FUEL CUT SOLENOID VALVE	1	1	
15	1ST-14104-00	空气调整螺钉套件 AIR SCREW SET	1	1	
16	1ST-14945-00	压板 PLATE	1	1	
17	1ST-1416A-00	O型环 O-RING	1	1	
18	2SB-E4410-00	空气净化器组合 AIR CLEANER ASSY.	1	1	
19	2SB-E4411-00	空气净化器箱1 CASE, AIR CLEANER 1	1	1	
20	2SB-E4412-00	空气净化器箱盖1 CAP, CLEANER CASE 1	1	1	
21	2SB-E4450-00	空气净化器滤芯组合 ELEMENT ASSY, AIR CLEANER	1	1	
22	2SB-E4453-00	空气净化器接头1 JOINT, AIR CLEANER 1	1	1	
23	2SB-E4452-00	密封垫 SEAL	1	1	
24	2SB-E4877-00	共鸣箱 RESONATOR	1	1	
25	90467-20050	卡环 CLIP	1	1	
26	2SB-E443E-00	排水管 PIPE, DRAIN	1	1	
27	90467-12806	卡环 CLIP	1	1	

FIG. 7 排气装置

EXHAUST



BF71415-R070

参照 号码	零件号码 PART NO.	零件名称 DESCRIPTION	BF71	BF72		备注 REMARKS
1	BF7-E4710-00	消音器总成1 MUFFLER ASSY 1	1	1		
2	BF7-E4718-00	.消音器保护器1 .PROTECTOR, MUFFLER 1	1	1		
3	2SB-E4799-00	.盖 .CAP	1	1		
4	90111-06807	.六角螺栓 .BOLT, HEX. SOCKET BUTTON	4	4		
5	2SB-F7214-00	.限位板 .STOPPER	1	1		
6	2TY-F4181-00	.定位减震器1 .DAMPER, LOCATING 1	1	1		
7	2SB-E4613-00	排气管衬垫 GASKET, EXHAUST PIPE	1	1		
8	95702-08500	螺母 NUT, FLANGE	3	3		
9	90201-088C4	平垫圈 WASHER, PLATE	2	2		
10	95812-08040	凸缘螺栓 BOLT, FLANGE	1	1		

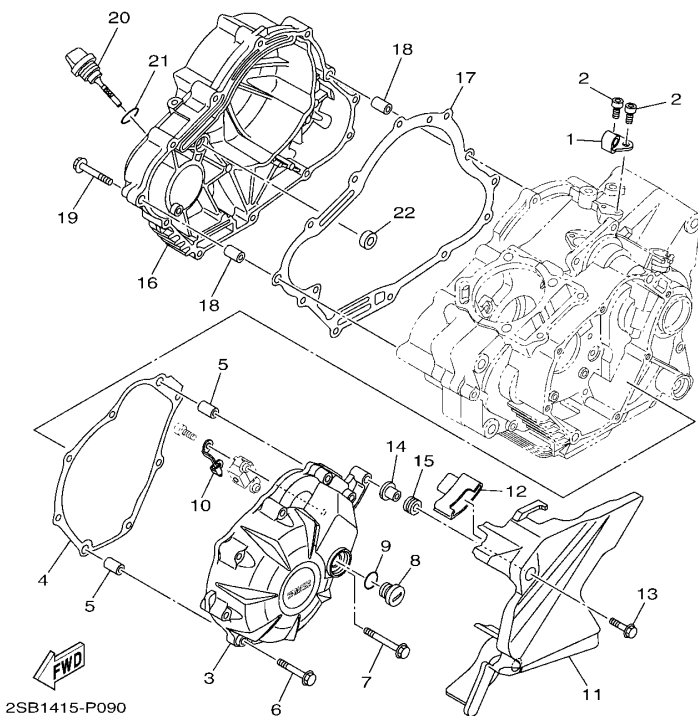
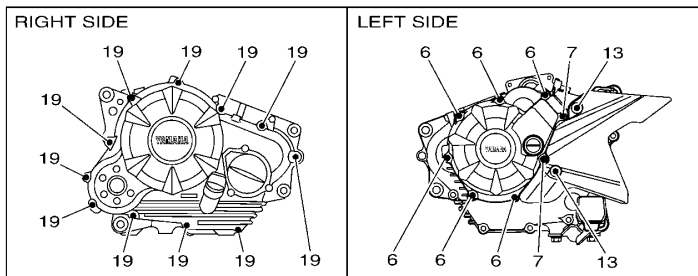


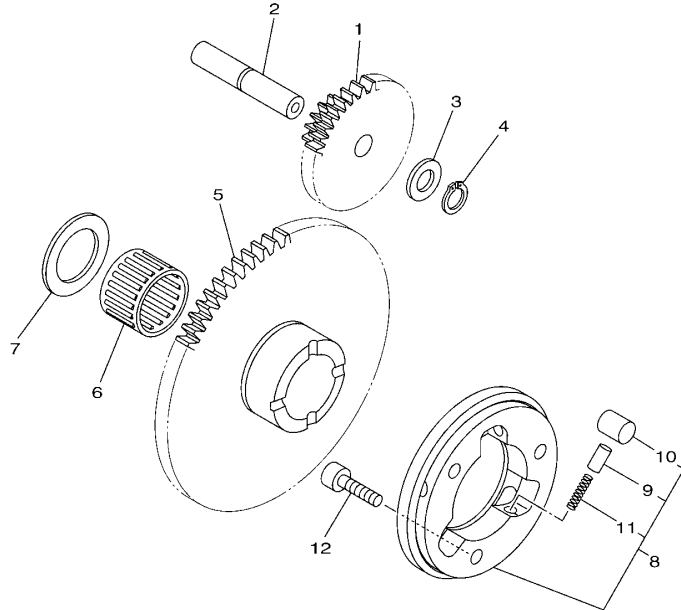
FIG. 9 曲轴箱盖1

CRANKCASE COVER 1

参照 号码	零件号码 PART NO.	零件名称 DESCRIPTION	BF71	BF72	备注 REMARKS
1	2SB-E5441-00	离合器钢索支架 HOLDER, CLUTCH CABLE	1	1	
2	91312-06016	螺栓 BOLT	2	2	
3	BF7-E5411-00	曲轴箱盖1 COVER, CRANKCASE 1	1	1	
4	2SB-E5451-00	曲轴箱盖衬垫1 GASKET, CRANKCASE COVER 1	1	1	
5	91810-14809	定位销 PIN, DOWEL	2	2	
6	95022-06040	凸缘螺栓 BOLT, FLANGE	6	6	
7	95022-06050	凸缘螺栓 BOLT, FLANGE	2	2	
8	90340-14805	螺塞 PLUG, STRAIGHT SCREW	1	1	
9	93210-14899	O型环 O-RING	1	1	
10	2SB-E5113-00	面板 PLATE	1	1	
11	2SB-E5418-00	链轮盖1 COVER, CHAIN CASE	1	1	
12	2SB-E5377-00	进口导管 GUIDE, INLET	1	1	
13	95802-06020	凸缘螺栓 BOLT, FLANGE	2	2	
14	90387-068N6	轴套 COLLAR	2	2	
15	90480-12812	橡胶垫 GROMMET	2	2	
16	BF7-E5421-00	曲轴箱盖2 COVER, CRANKCASE 2	1	1	
17	2SB-E5461-00	曲轴箱盖衬垫2 GASKET, CRANKCASE COVER 2	1	1	
18	91810-14809	定位销 PIN, DOWEL	2	2	
19	95022-06040	凸缘螺栓 BOLT, FLANGE	11	11	
20	2SB-E5362-00	油标塞 PLUG, OIL LEVEL	1	1	
21	93210-19809	O型环 O-RING	1	1	
22	93101-10800	油封 OIL SEAL	1	1	

FIG. 10 起动离合器

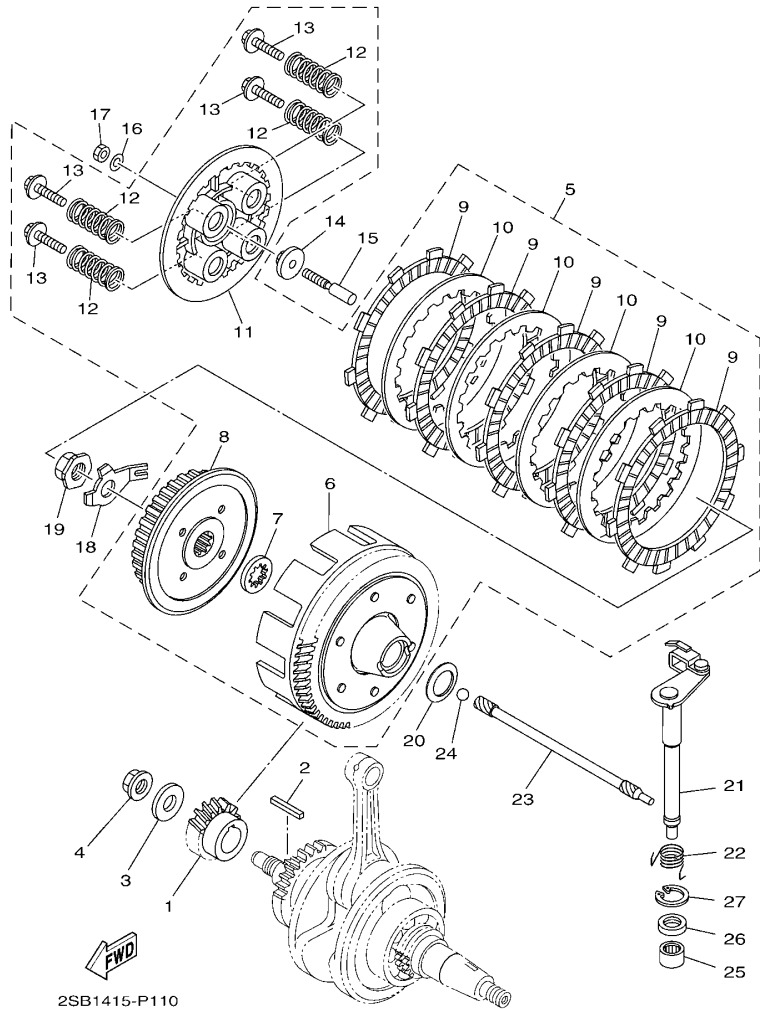
STARTER CLUTCH



参照 号码	零件号码 PART NO.	零件名称 DESCRIPTION	BF71	BF72	备注 REMARKS
1	2SB-E5514-00	齿轮2 GEAR 2	1	1	
2	2SB-E5521-00	轴1 SHAFT 1	1	1	
3	90201-105E8	平垫圈 WASHER, PLATE	1	1	
4	99009-10400	卡环 CIRCLIP	1	1	
5	2SB-E5524-00	起动齿轮 WHEEL, STARTER	1	1	
6	93310-325X7	轴承 BEARING	1	1	
7	90201-258D7	平垫圈 WASHER, PLATE	1	1	
8	2SB-E5580-00	起动离合器外部组合 STARTER CLUTCH OUTER ASSY	1	1	
9	2SB-E5583-00	起动离合器弹簧盖 .CAP, STARTER CLUTCH SPRING	3	3	
10	2SB-E5614-00	定位销 .PIN, DOWEL	3	3	
11	90501-03802	压簧 .SPRING, COMPRESSION	3	3	
12	91312-06020	螺栓 BOLT	3	3	

FIG. 11 离合器

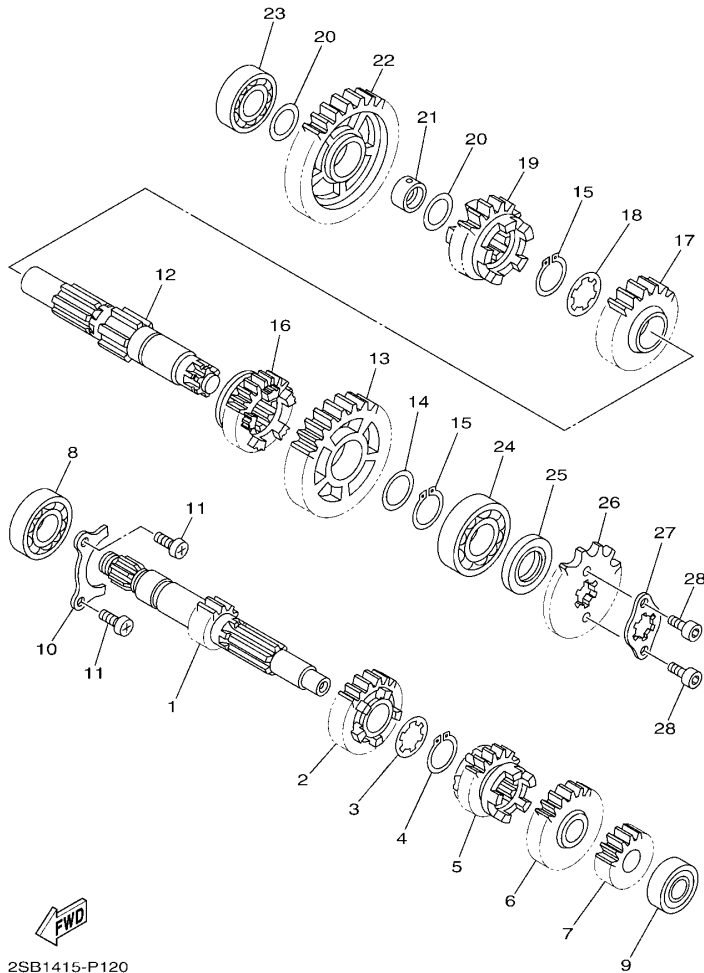
CLUTCH



参照 号码	零件号码 PART NO.	零件名称 DESCRIPTION	BF71	BF72	备注 REMARKS
1	2SB-E6111-00	初级驱动齿轮 GEAR, PRIMARY DRIVE	1	1	
2	90282-05805	平键 KEY, STRAIGHT	1	1	
3	90201-12820	平垫圈 WASHER, PLATE	1	1	
4	90179-12803	螺母 NUT	1	1	
5	2SB-E6300-00	离合器总成 CLUTCH ASSY	1	1	
6	2SB-E6150-00	.从动齿轮组合 .PRIMARY DRIVEN GEAR COMP.	1	1	
7	2SB-E6154-00	.推板1 .PLATE, THRUST 1	1	1	
8	2SB-E6371-00	.离合器轮毂 .BOSS, CLUTCH	1	1	
9	2SB-E6321-00	.摩擦片 .PLATE, FRICTION	5	5	
10	2SB-E6324-00	.离合器片1 .PLATE, CLUTCH 1	4	4	
11	2SB-E6351-00	.压板1 .PLATE, PRESSURE 1	1	1	
12	2SB-E6333-00	.离合器弹簧1 .SPRING, CLUTCH 1	4	4	
13	2SB-E6337-00	.弹簧螺钉 .SCREW, SPRING	4	4	
14	4FP-E6358-00	推板 PLATE, PUSH	1	1	
15	2SB-E6356-00	推杆1 ROD, PUSH 1	1	1	
16	92902-06200	垫圈 WASHER	1	1	
17	95302-06600	螺母 NUT, HEXAGON	1	1	
18	2SB-E6135-00	锁紧垫片 WASHER, LOCK	1	1	
19	90179-14806	螺母 NUT	1	1	
20	90208-20003	弹性挡圈 WASHER, CONICAL SPRING	1	1	
21	2SB-E6380-00	推杆总成 PUSH LEVER ASSY	1	1	
22	2SB-E6345-00	回位弹簧 SPRING, RETURN	1	1	
23	2SB-E6357-00	推杆2 ROD, PUSH 2	1	1	
24	93505-16814	滚珠 BALL	1	1	
25	93317-112X0	轴承 BEARING	1	1	
26	93102-12802	油封 OIL SEAL	1	1	
27	99009-20500	卡环 CIRCLIP	1	1	

FIG. 12 传动

TRANSMISSION

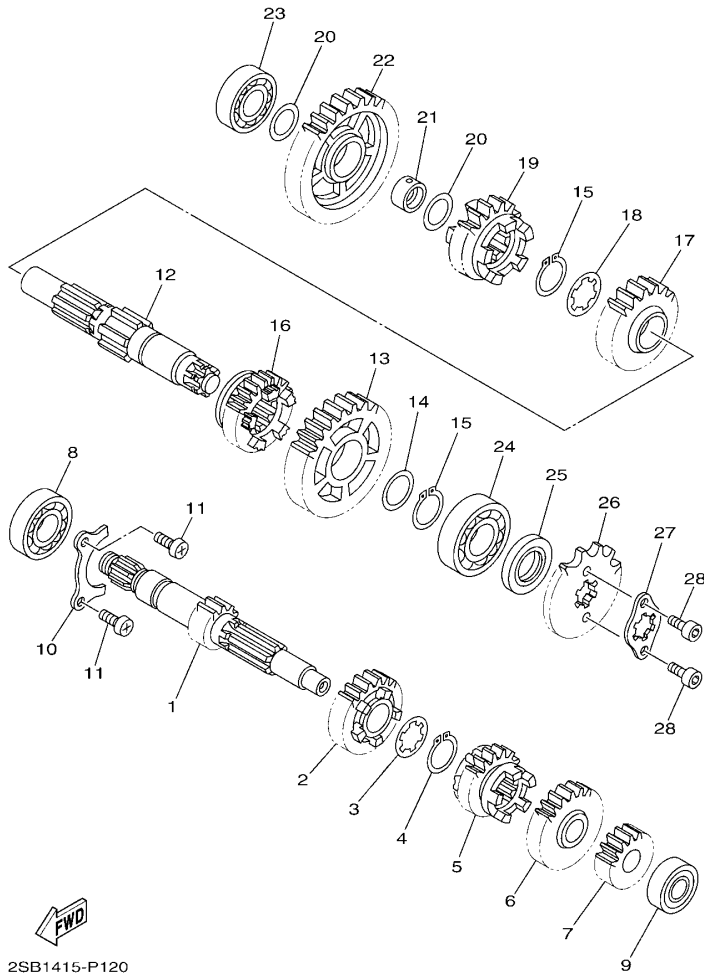


2SB1415-P120

参照 号码	零件号 PART NO.	零件名称 DESCRIPTION	BF71	BF72	备注 REMARKS
1	2SB-E7411-00	主轮轴 AXLE, MAIN (14T)	1	1	
2	2SB-E7141-00	四档主动齿轮 GEAR, 4TH PINION (22T)	1	1	
3	90209-17285	垫圈 WASHER	1	1	
4	93410-20809	卡环 CIRCLIP	1	1	
5	2SB-E7131-00	三档主动齿轮 GEAR, 3RD PINION (22T)	1	1	
6	2SB-E7151-00	五档主动齿轮 GEAR, 5TH PINION (24T)	1	1	
7	2SB-E7121-00	二档主动齿轮 GEAR, 2ND PINION (19T)	1	1	
8	93306-054YD	轴承 BEARING	1	1	
9	93306-201Y8	轴承 BEARING	1	1	
10	2SB-E7471-00	盖板 PLATE, COVER	1	1	
11	98512-06012	十字螺钉 SCREW, PAN HEAD	2	2	
12	2SB-E7421-00	驱动轴 AXLE, DRIVE	1	1	
13	2SB-E7221-00	二档从动齿轮 GEAR, 2ND WHEEL (34T)	1	1	
14	90201-22793	平垫圈 WASHER, PLATE	1	1	
15	93410-22820	卡环 CIRCLIP	2	2	
16	2SB-E7251-00	五档从动齿轮 GEAR, 5TH WHEEL (21T)	1	1	
17	2SB-E7231-00	三档从动齿轮 GEAR, 3RD WHEEL (29T)	1	1	
18	90209-18208	垫圈 WASHER	1	1	
19	2SB-E7241-00	四档从动齿轮 GEAR, 4TH WHEEL (23T)	1	1	
20	90201-178D3	平垫圈 WASHER, PLATE	2	2	
21	2SB-E7258-00	安装环1 COLLAR 1	1	1	
22	2SB-E7211-00	一档从动齿轮 GEAR, 1ST WHEEL (38T)	1	1	
23	93306-203XM	轴承 BEARING	1	1	
24	93306-272X8	轴承 BEARING	1	1	
25	93102-22828	油封 OIL SEAL	1	1	
26	93823-14821	驱动链轮 SPROCKET, DRIVE (14T)	1	1	
27	2SB-E7456-00	驱动链轮挡圈 HOLDER, SPROCKET	1	1	

FIG. 12 传动

TRANSMISSION

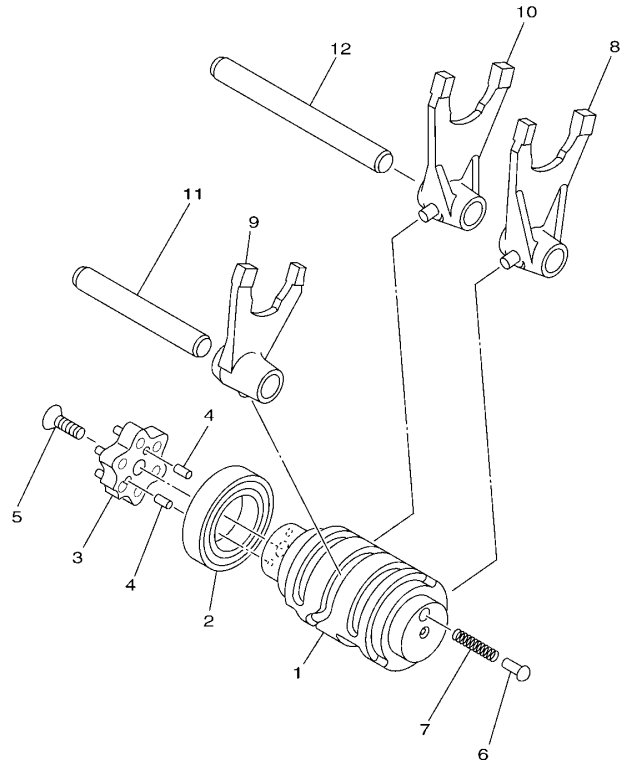


2SB1415-P120

参照 号码	零件号码 PART NO.	零件名称 DESCRIPTION	BF71	BF72		备注 REMARKS
28	91312-05010	螺栓 BOLT	2	2		

FIG. 13 换挡凸轮·拨叉

SHIFT CAM & FORK



参照 号码	零件号码 PART NO.	零件名称 DESCRIPTION	BF71	BF72	备注 REMARKS
1	2SB-E8541-00	换挡凸 CAM, SHIFT	1	1	
2	93306-905Y7	轴承 BEARING	1	1	
3	1BK-E8185-00	星形轮 SEGMENT	1	1	
4	93604-10837	定位销 PIN, DOWEL	2	2	
5	90151-06818	沉头螺钉 SCREW, COUNTERSUNK	1	1	
6	1JD-E8542-00	空挡触头 POINT, NEUTRAL	1	1	
7	90501-06805	压簧 SPRING, COMPRESSION	1	1	
8	2SB-E8511-00	换挡拨叉1 FORK, SHIFT 1	1	1	
9	2SB-E8512-00	换挡拨叉2 FORK, SHIFT 2	1	1	
10	2SB-E8513-00	换挡拨叉3 FORK, SHIFT 3	1	1	
11	2SB-E8531-00	拨叉导杆1 BAR, SHIFT FORK GUIDE 1	1	1	
12	2SB-E8535-00	拨叉导杆2 BAR, SHIFT FORK GUIDE 2	1	1	



2SB1415-P130

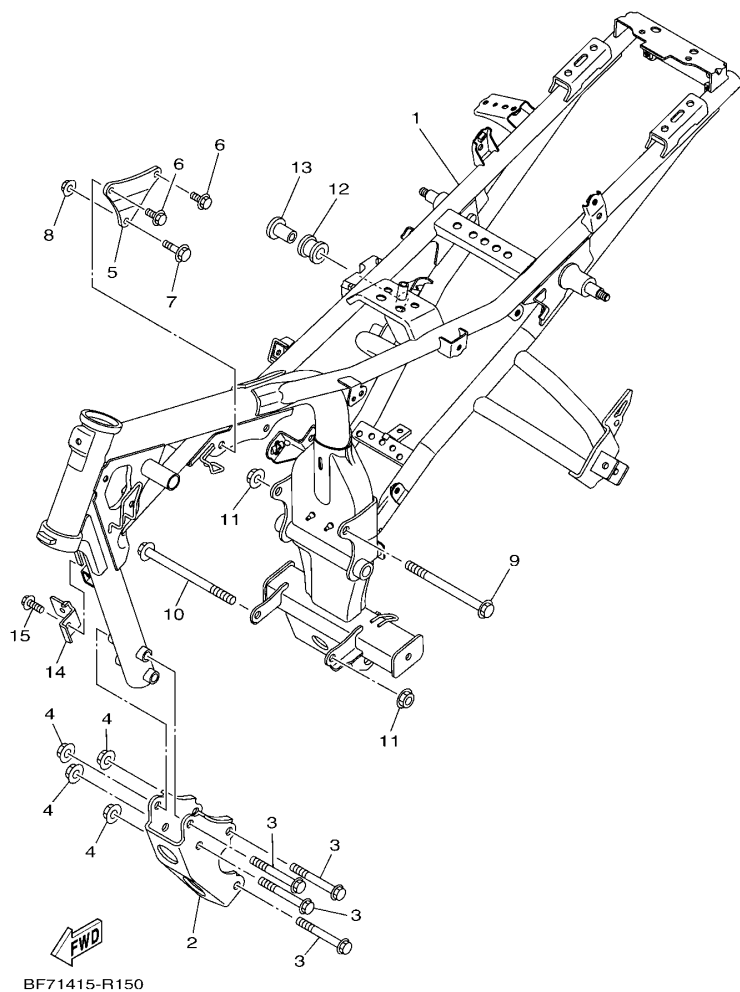


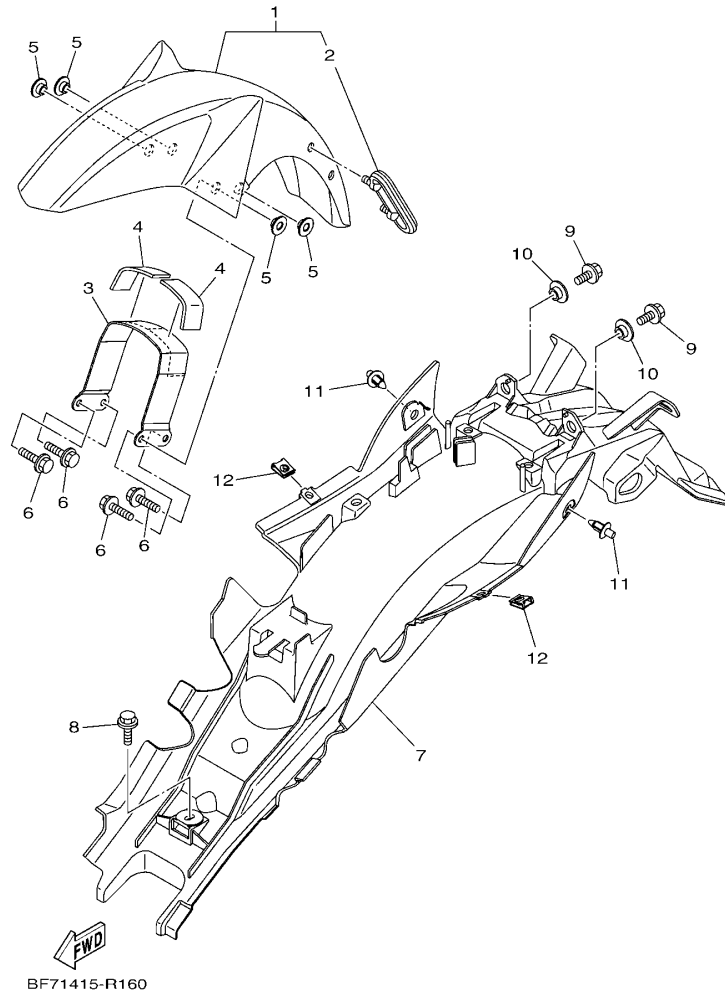
FIG. 15 车架

FRAME

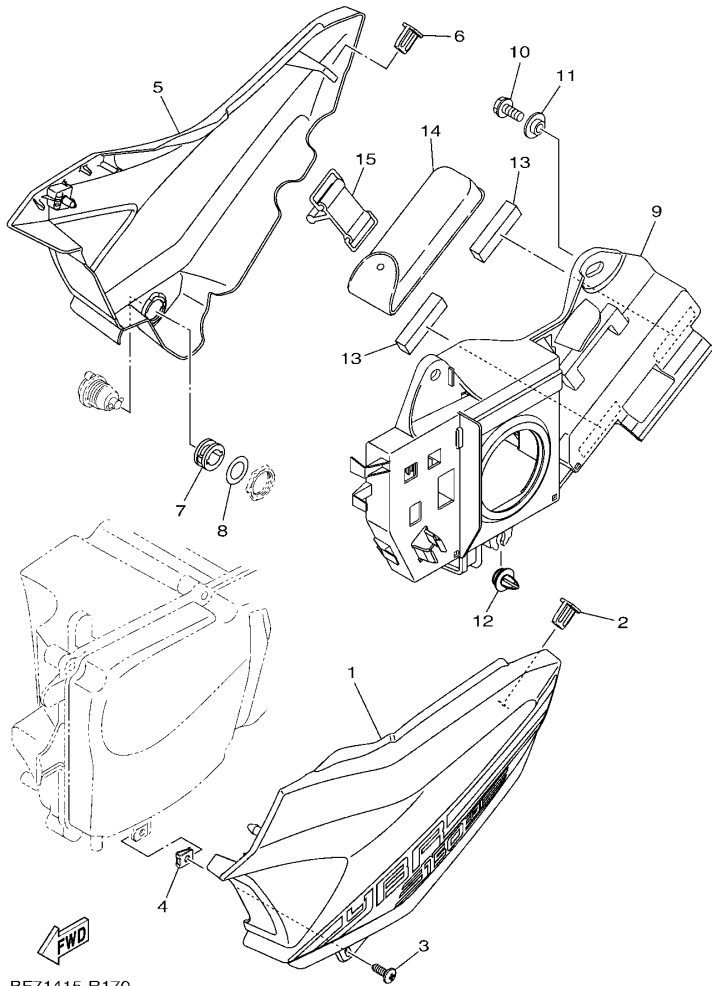
参照 号码	零件号码 PART NO.	零件名称 DESCRIPTION	BF71	BF72	备注 REMARKS
1	BF7-F1110-00	车架组合 FRAME COMP.	1	1	
2	2SB-F1316-00	发动机支承2 STAY, ENGINE 2	1	1	
3	90105-10282	凸缘螺栓 BOLT, FLANGE	4	4	
4	95602-10200	自锁螺母 NUT, U FLANGE	4	4	
5	2SB-F1317-00	发动机支承3 STAY, ENGINE 3	1	1	
6	95812-08016	凸缘螺栓 BOLT, FLANGE	2	2	
7	90105-088E4	凸缘螺栓 BOLT, FLANGE	1	1	
8	90185-08008	自锁螺母 NUT, SELF-LOCKING	1	1	
9	90105-10176	凸缘螺栓 BOLT, FLANGE	1	1	
10	90105-10861	凸缘螺栓 BOLT, FLANGE	1	1	
11	95602-10200	自锁螺母 NUT, U FLANGE	2	2	
12	1JD-E4747-00	消音器减震器 DAMPER, MUFFLER	1	1	
13	90387-08830	轴套 COLLAR	1	1	
14	BF7-F134Y-00	电喇叭支承 STAY, HORN	1	1	
15	95802-06010	凸缘螺栓 BOLT, FLANGE	1	1	

FIG. 16 挡泥板

FENDER



参照 号码	零件号码 PART NO.	零件名称 DESCRIPTION	BF71	BF72	备注 REMARKS
1	1BK-Y2151-10-P2	前挡泥板 FRONT FENDER ASSY	1	1	UR 金属黑色车用 UR FOR SMX
	1BK-Y2151-10-P5	前挡泥板 FRONT FENDER ASSY	1	1	UR 金属红色7车用 UR FOR RM7
	1BK-Y2151-10-P7	前挡泥板 FRONT FENDER ASSY	1	1	UR 淡青色车用 UR FOR LCM4
	1BK-Y2151-10-P1	前挡泥板 FRONT FENDER ASSY	1	1	UR 金属蓝色车用 UR FOR BMC
2	5VL-F1518-01	钢索支架 .HOLDER, CABLE	1	1	
3	18C-F1513-01	挡泥板支架1 STAY, FENDER 1	1	1	
4	5VL-F1746-00	减震垫 DAMPER	2	2	
5	90387-07818	轴套 COLLAR	4	4	
6	95822-06020	凸缘螺栓 BOLT, FLANGE	4	4	
7	2SB-F1611-00	后挡泥板 FENDER, REAR	1	1	
8	90119-068B7	带垫螺栓 BOLT, WITH WASHER	1	1	
9	95822-06016	凸缘螺栓 BOLT, FLANGE	2	2	
10	90387-07818	轴套 COLLAR	2	2	
11	90269-06008	铆钉 RIVET	2	2	
12	90183-05807	弹性螺母 NUT, SPRING	2	2	



BF71415-R170

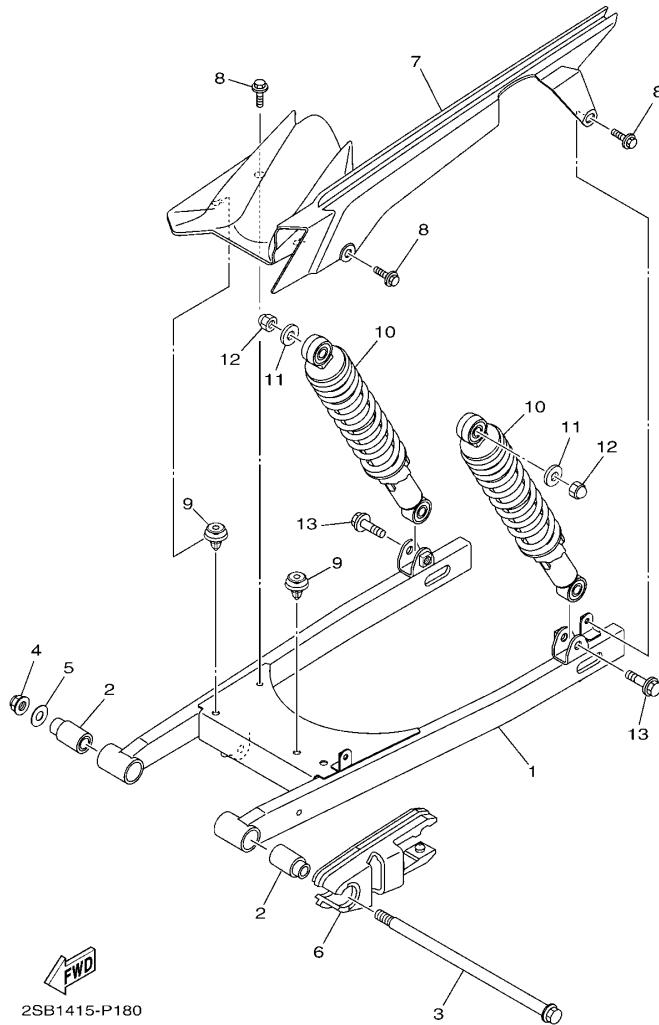
FIG. 17 侧盖

SIDE COVER

参照 号码	零件号码 PART NO.	零件名称 DESCRIPTION	BF71	BF72	备注 REMARKS
1	BF7-Y2171-00	侧盖1 COVER, SIDE 1	1	1	UR 金属黑色车用 UR FOR SMX
	BF7-Y2171-01	侧盖1 COVER, SIDE 1	1		UR 金属红色7车用 UR FOR RM7
	BF7-Y2171-02	侧盖1 COVER, SIDE 1	1	1	UR 金属蓝色车用 UR FOR BMC
	BF7-Y2171-03	侧盖1 COVER, SIDE 1	1		UR 淡青色车用 UR FOR LCM4
	BF7-Y2171-01	侧盖1 COVER, SIDE 1		1	UR 金属红色7车用 UR FOR RM7
	BF7-Y2171-03	侧盖1 COVER, SIDE 1		1	UR 淡青色车用 UR FOR LCM4
2	2SB-F1778-00	定位减震器1 DAMPER, LOCATING 1	1	1	
3	97702-50016	自攻螺钉 SCREW, TAPPING	1	1	
4	90183-05807	弹性螺母 NUT, SPRING	1	1	
5	BF7-Y2172-00	侧盖2 COVER, SIDE 2	1	1	UR 金属黑色车用 UR FOR SMX
	BF7-Y2172-01	侧盖2 COVER, SIDE 2	1		UR 金属红色7车用 UR FOR RM7
	BF7-Y2172-02	侧盖2 COVER, SIDE 2	1	1	UR 金属蓝色车用 UR FOR BMC
	BF7-Y2172-03	侧盖2 COVER, SIDE 2	1	1	UR 淡青色车用 UR FOR LCM4
	BF7-Y2172-01	侧盖2 COVER, SIDE 2		1	UR 金属红色7车用 UR FOR RM7
6	2SB-F1778-00	定位减震器1 DAMPER, LOCATING 1	1	1	
7	90480-24186	橡胶垫 GROMMET	1	1	
8	90201-228F6	平垫圈 WASHER, PLATE	1	1	
9	2SB-F177G-01	蓄电池盒 BOX, BATTERY	1	1	
10	90159-06864	带垫螺钉 SCREW, WITH WASHER	2	2	
11	90387-07818	轴套 COLLAR	2	2	
12	90269-09005	铆钉 RIVET	1	1	
13	5VL-F1541-00	减震垫1 DAMPER 1	2	2	
14	2SB-F8100-00	随车工具 TOOL KIT	1	1	
15	5VL-F811G-01	箍带 BAND	1	1	

FIG. 18 后臂·悬挂

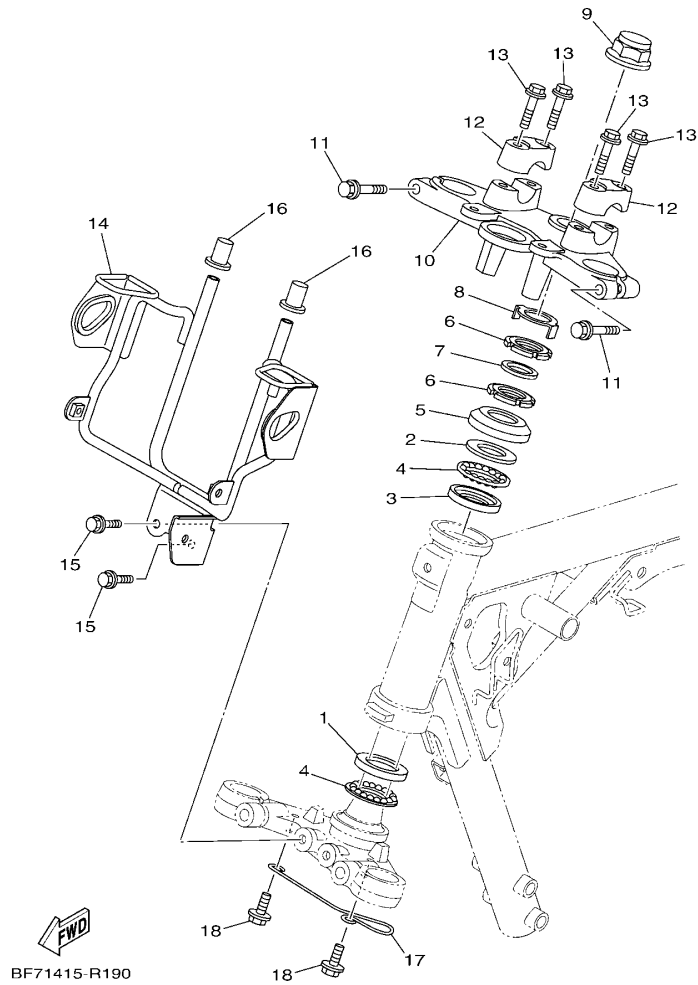
REAR ARM & SUSPENSION



参照 号码	零件号码 PART NO.	零件名称 DESCRIPTION	BF71	BF72			备注 REMARKS
1	2SB-F2110-00	后臂组合 REAR ARM COMP.	1	1			
2	90388-14801	减震垫 DAMPER	2	2			
3	2SB-F2141-00	后臂转轴 SHAFT, PIVOT	1	1			
4	95602-12200	自锁螺母 NUT, SELF-LOCKING	1	1			
5	90201-12819	平垫圈 WASHER, PLATE	1	1			
6	2SB-F2151-00	链条保护套 SEAL, GUARD	1	1			
7	2SB-F1650-00	后挡泥板盖组合 REAR FENDER COMP.	1	1			
8	90119-068B7	带垫螺栓 BOLT, WITH WASHER	3	3			
9	90269-09005	铆钉 RIVET	2	2			
10	BF7-F2210-00	后减震器总成 SHOCK ABSORBER ASSY, REAR	2	2			
11	90201-108C7	平垫圈 WASHER, PLATE	2	2			
12	90176-10804	盖型螺母 NUT, CROWN	2	2			
13	95812-10035	凸缘螺栓 BOLT, FLANGE	2	2			

FIG. 19 操纵系统

STEERING

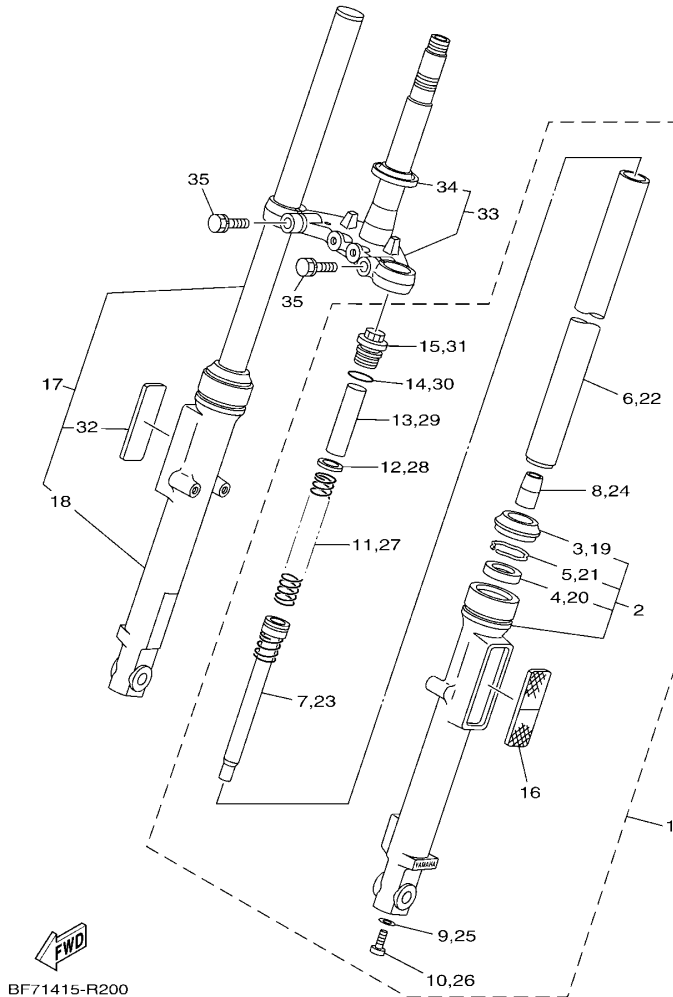


BF71415-R190

参照 号码	零件号码 PART NO.	零件名称 DESCRIPTION	BF71	BF72	备注 REMARKS
1	1KL-F3412-00	轴承座圈2 RACE, BALL 2	1	1	
2	4FP-F3411-00	轴承座圈1 RACE, BALL 1	1	1	
3	4FP-F3412-00	轴承座圈2 RACE, BALL 2	1	1	
4	5VL-F341E-00	保持架 RETAINER, BALL BEARING	2	2	
5	4GU-F3416-00	滚珠座圈盖2 COVER, BALL RACE 2	1	1	
6	90179-25806	螺母 NUT	2	2	
7	90202-26142	平垫圈 WASHER, PLATE	1	1	
8	5VL-F3418-01	专用垫圈 WASHER, SPECIAL	1	1	
9	90176-22801	盖型螺母 NUT, CROWN	1	1	
10	5VL-F3435-00-35	手把座 CROWN, HANDLE	1	1	银色 SL
11	95022-08040	凸缘螺栓 BOLT, FLANGE	2	2	
12	3S9-F3441-00	手把上夹持器 HOLDER, HANDLE UPPER	2	2	
13	95022-08035	凸缘螺栓 BOLT, FLANGE	4	4	
14	BF7-F3174-00	前照灯支承 STAY, HEADLIGHT	1	1	
15	95822-06016	凸缘螺栓 BOLT, FLANGE	2	2	
16	4FP-F317J-00	减震垫1 DAMPER 1	2	2	
17	BF7-F3389-00	钢索导框 GUIDE, CABLE	1	1	
18	95822-06012	凸缘螺栓 BOLT, FLANGE	2	2	

FIG. 20 前叉(鼓刹)

FRONT FORK FOR DRUM BRAKE

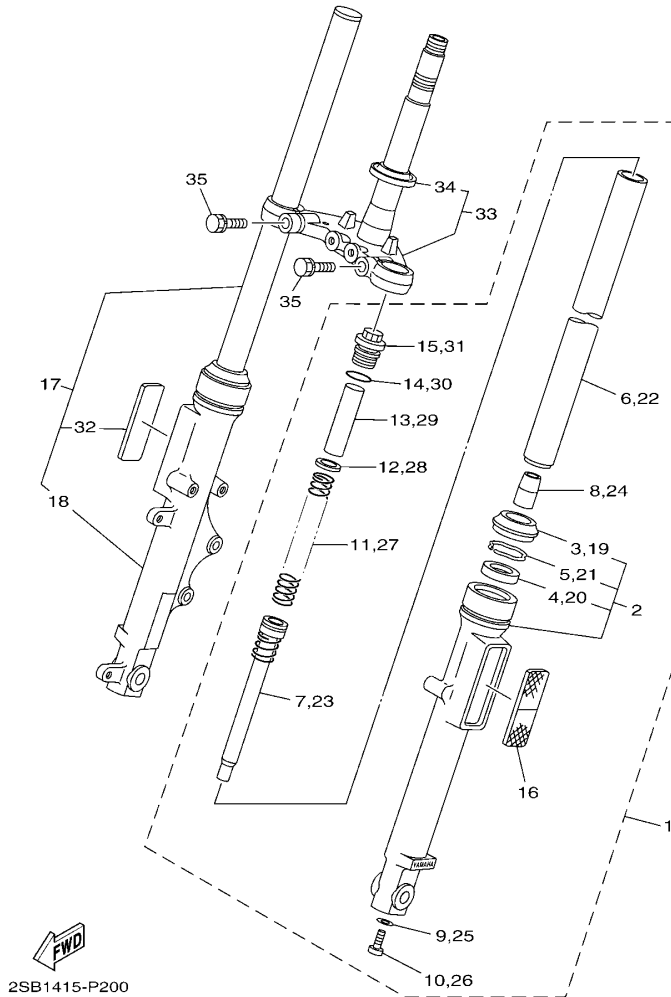


BF71415-R200

参照 号码	零件号码 PART NO.	零件名称 DESCRIPTION	BF71	BF72		备注 REMARKS
1	BF7-F3102-00	前叉组合(左边) FRONT FORK ASSY (L.H)	1			
2	BF7-F3106-00	.外管组件(左边) .OUTER TUBE COMP.	1			
3	1ST-F3144-00	..防尘罩 ..SEAL, DUST	1			
4	1ST-F3145-00	..油封 ..OIL SEAL	1			
5	5AP-F3153-00	..扣环 ..RING, SNAP	1			
6	5HH-F3110-22	.内管组件1 .INNER TUBE COMP.1	1			
7	2RP-F3170-00	.前叉气缸组合 .CYLINDER COMP., FRONT FORK	1			
8	4GU-F3173-01	.锥形主轴 .SPINDLE, TAPER	1			
9	4TU-F3479-00	.衬垫 .GASKET	1			
10	2RP-F3356-00	.螺栓2 .BOLT 2	1			
11	1ST-F3141-00	.前叉弹簧 .SPRING, FRONT FORK	1			
12	5AP-F3427-00	.垫圈 .WASHER	1			
13	1ST-F3118-00	.衬套 .SPACER	1			
14	5AP-F3147-00	.O型环 .O-RING	1			
15	1ST-F3111-00	.顶盖螺栓 .BOLT, CAP	1			
16	5VL-H5110-31	.前反光片总成 .REFLECTOR ASSY	1			
17	BF7-F3103-00	前叉组合(右边) FRONT FORK ASSY (R.H)	1			
18	BF7-F3107-00	.外管组件(右边) .OUTER TUBE COMP. (R.H)	1			
19	1ST-F3144-00	..防尘罩 ..SEAL, DUST	1			
20	1ST-F3145-00	..油封 ..OIL SEAL	1			
21	5AP-F3153-00	..扣环 ..RING, SNAP	1			
22	5HH-F3110-22	.内管组件1 .INNER TUBE COMP.1	1			
23	2RP-F3170-00	.前叉气缸组合 .CYLINDER COMP., FRONT FORK	1			
24	4GU-F3173-01	.锥形主轴 .SPINDLE, TAPER	1			
25	4TU-F3479-00	.衬垫 .GASKET	1			
26	2RP-F3356-00	.螺栓2 .BOLT 2	1			
27	1ST-F3141-00	.前叉弹簧 .SPRING, FRONT FORK	1			

FIG. 21 前叉(碟刹)

FRONT FORK FOR DISK BRAKE

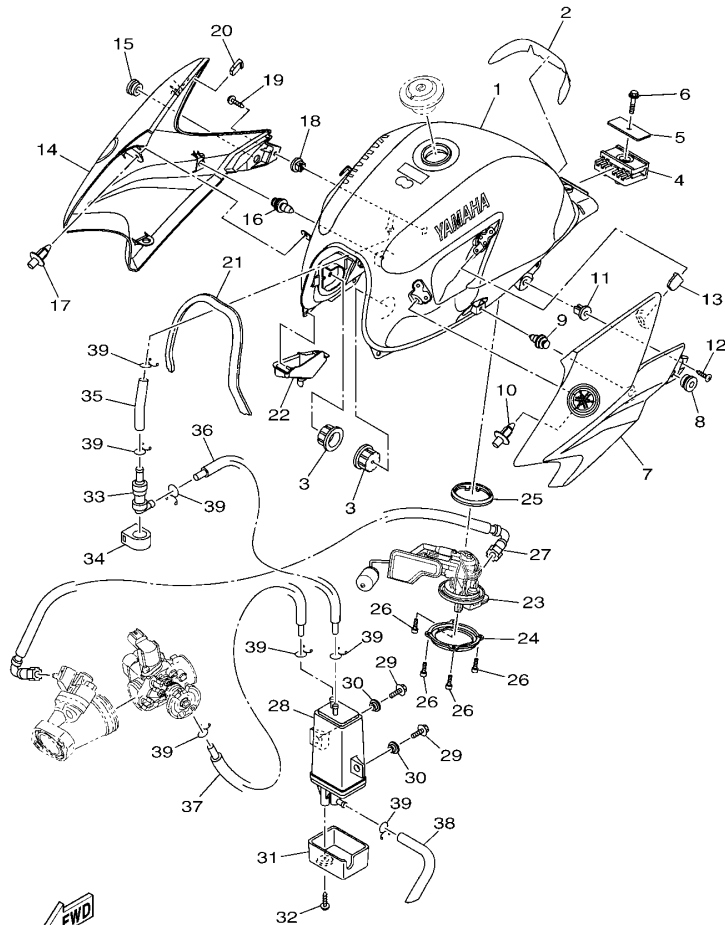


2SB1415-P200

参照 号码	零件号码 PART NO.	零件名称 DESCRIPTION	BF71	BF72	备注 REMARKS
1	2SB-F3102-00	前叉组合(左边) FRONT FORK ASSY (L.H)		1	
2	5VL-F3106-D0	.外管组件(左边) .OUTER TUBE COMP.		1	
3	1ST-F3144-00	..防尘罩 ..SEAL, DUST		1	
4	1ST-F3145-00	..油封 ..OIL SEAL		1	
5	5AP-F3153-00	..扣环 ..RING, SNAP		1	
6	5HH-F3110-22	.内管组件1 .INNER TUBE COMP.1		1	
7	2RP-F3170-00	.前叉气缸组合 .CYLINDER COMP., FRONT FORK		1	
8	4GU-F3173-01	.锥形主轴 .SPINDLE, TAPER		1	
9	4TU-F3479-00	.衬垫 .GASKET		1	
10	2RP-F3356-00	.螺栓2 .BOLT 2		1	
11	1ST-F3141-00	.前叉弹簧 .SPRING, FRONT FORK		1	
12	5AP-F3427-00	.垫圈 .WASHER		1	
13	1ST-F3118-00	.衬套 .SPACER		1	
14	5AP-F3147-00	.O型环 .O-RING		1	
15	1ST-F3111-00	.顶盖螺栓 .BOLT, CAP		1	
16	5VL-H5110-31	.前反光片总成 .REFLECTOR ASSY		1	
17	2SB-F3103-00	前叉组合(右边) FRONT FORK ASSY (R.H)		1	
18	5VL-F3107-D0	.外管组件(右边) .OUTER TUBE COMP. (R.H)		1	
19	1ST-F3144-00	..防尘罩 ..SEAL, DUST		1	
20	1ST-F3145-00	..油封 ..OIL SEAL		1	
21	5AP-F3153-00	..扣环 ..RING, SNAP		1	
22	5HH-F3110-22	.内管组件1 .INNER TUBE COMP.1		1	
23	2RP-F3170-00	.前叉气缸组合 .CYLINDER COMP., FRONT FORK		1	
24	4GU-F3173-01	.锥形主轴 .SPINDLE, TAPER		1	
25	4TU-F3479-00	.衬垫 .GASKET		1	
26	2RP-F3356-00	.螺栓2 .BOLT 2		1	
27	1ST-F3141-00	.前叉弹簧 .SPRING, FRONT FORK		1	

FIG. 22 油箱

FUEL TANK

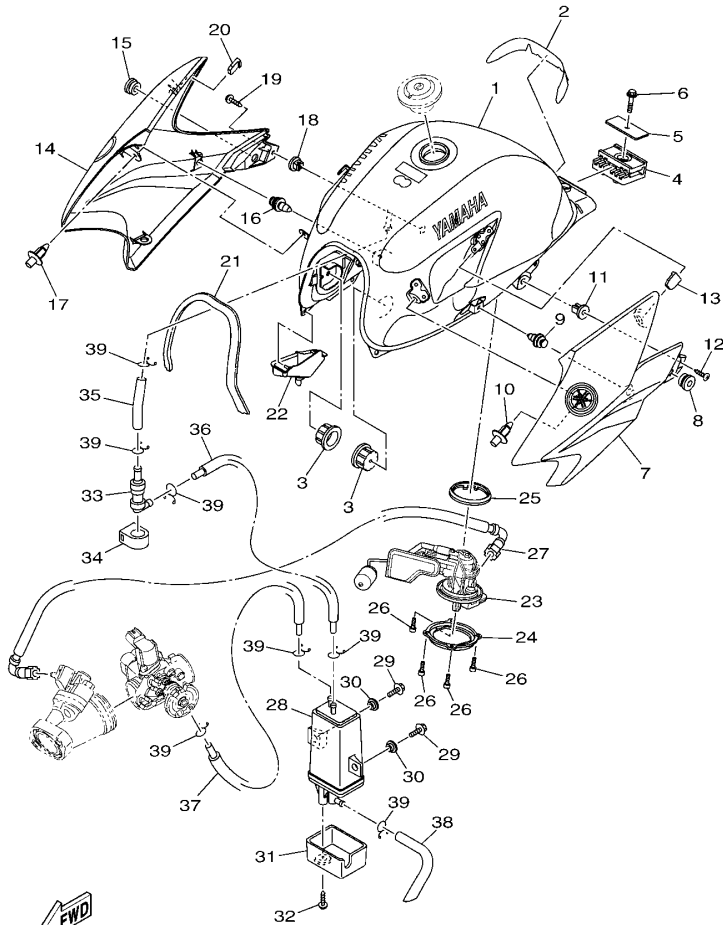


BF71415-R220

参照 号码	零件号码 PART NO.	零件名称 DESCRIPTION	BF71	BF72	备注 REMARKS
1	BF7-W2411-00-P0	油箱组合 FUEL TANK ASSY	1	1	UR 金属黑色车用 UR FOR SMX
	BF7-W2411-00-P1	油箱组合 FUEL TANK ASSY	1	1	UR 金属红色7车用 UR FOR RM7
	BF7-W2411-00-P2	油箱组合 FUEL TANK ASSY	1	1	UR 金属蓝色车用 UR FOR BMC
	BF7-W2411-00-P3	油箱组合 FUEL TANK ASSY	1	1	UR 淡青色车用 UR FOR LCM4
2	BF7-F4141-00	油箱保护 PROTECTOR, FUEL TANK	1	1	
3	4FP-F4181-00	定位减震器1 DAMPER, LOCATING 1	2	2	
4	2SB-F4182-00	定位减震器2 DAMPER, LOCATING 2	1	1	
5	2SB-F4186-00	特制垫片 WASHER, SPECIAL	1	1	
6	95822-06030	凸缘螺栓 BOLT, FLANGE	1	1	
7	BF7-W137W-00	导流罩1 SCOOP, AIR 1	1	1	
8	90480-13398	橡胶垫 GROMMET	1	1	
9	90269-09005	铆钉 RIVET	1	1	
10	90269-07007	铆钉 RIVET	1	1	
11	2RP-21719-00	固定 GROMMET	1	1	
12	97702-50016	自攻螺钉 SCREW, TAPPING	1	1	
13	2SB-F411J-00	侧盖减震垫 DAMPER, SIDE COVER	1	1	
14	BF7-W137X-00	导流罩2 SCOOP, AIR 2	1	1	
15	90480-13398	橡胶垫 GROMMET	1	1	
16	90269-09005	铆钉 RIVET	1	1	
17	90269-07007	铆钉 RIVET	1	1	
18	2RP-21719-00	固定 GROMMET	1	1	
19	97702-50016	自攻螺钉 SCREW, TAPPING	1	1	
20	2SB-F411J-00	侧盖减震垫 DAMPER, SIDE COVER	1	1	
21	BF7-F4188-00	燃油箱嵌条 MOLD, FUEL TANK	1	1	
22	BF7-F4217-00	盖 COVER	1	1	
23	BF7-E3907-00	油泵组合 FUEL PUMP COMP.	1	1	
24	2SB-F4491-00	燃油泵托架 BRACKET, FUEL PUMP	1	1	

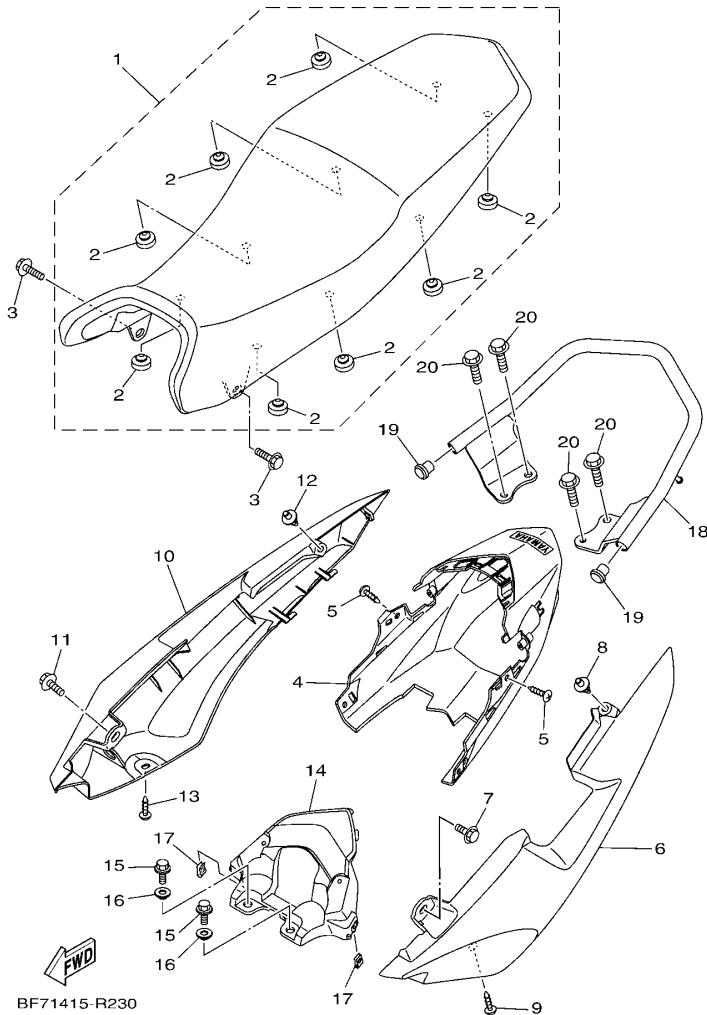
FIG. 22 油箱

FUEL TANK



BF71415-R220

参照 号码	零件号码 PART NO.	零件名称 DESCRIPTION	BF71	BF72	备注 REMARKS
25	1DB-F414G-01	密封圈 SEAL	1	1	
26	91312-05010	螺栓 BOLT	4	4	
27	2SB-E3971-00	燃油管1 PIPE, FUEL 1	1	1	
28	2SB-F4170-10	过滤器总成 CANISTER ASSY	1	1	
29	90159-06864	带垫螺钉 SCREW, WITH WASHER	2	2	
30	90387-07818	轴套 COLLAR	2	2	
31	2SB-F419E-00	过滤盖 COVER, CANISTER	1	1	
32	97702-50016	自攻螺钉 SCREW, TAPPING	1	1	
33	18C-F4180-01	滚动阀组合 ROLL OVER VALVE ASSY	1	1	
34	4S0-F4135-00	线夹1 CLAMP 1	1	1	
35	2SB-F4312-00	管2 PIPE 2	1	1	
36	2SB-F4313-00	管3 PIPE 3	1	1	
37	2SB-F4314-00	管4 PIPE 4	1	1	
38	2SB-F4315-00	管5 PIPE 5	1	1	
39	90467-09006	卡环 CLIP	7	7	



BF71415-R230

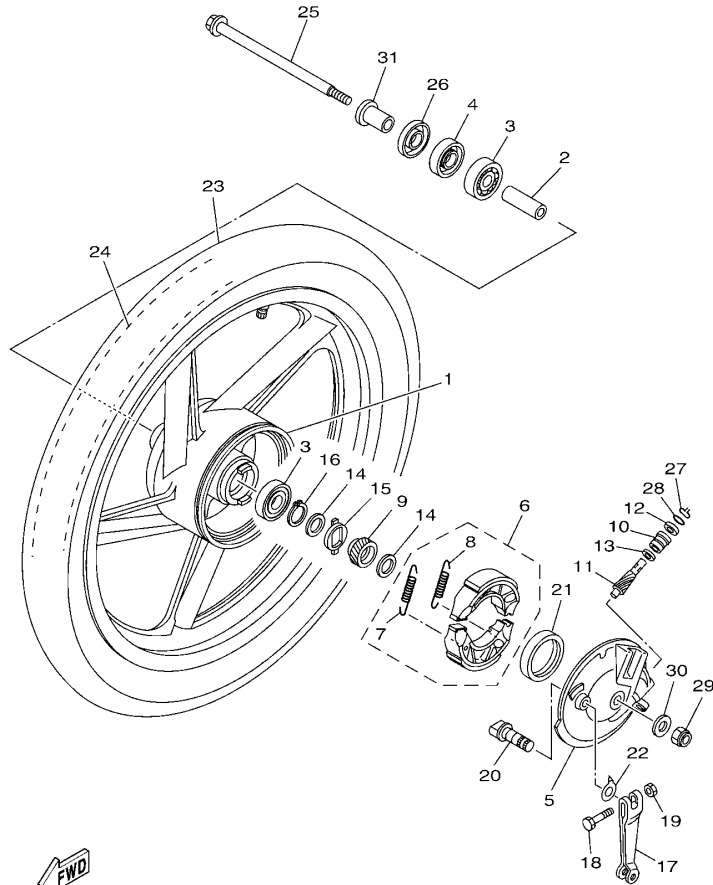
FIG. 23 座位

SEAT

参照 号码	零件号码 PART NO.	零件名称 DESCRIPTION	BF71	BF72	备注 REMARKS
1	BF7-F4730-00	双人座垫组合 DOUBLE SEAT ASSY	1	1	
2	4TU-F4741-00	缓冲座 .PAD, SEAT	8	8	
3	90119-068B7	带垫螺栓 BOLT, WITH WASHER	2	2	
4	2SB-W4756-00	尾罩总成 TAIL COVER ASSY	1	1	
5	97702-50016	自攻螺钉 SCREW, TAPPING	2	2	
6	BF7-W471K-00-P0	尾罩总成1 TAIL COVER ASSY 1	1	1	UR 金属黑色车用 UR FOR SMX
	BF7-W471K-00-P1	尾罩总成1 TAIL COVER ASSY 1	1	1	UR 金属红色7车用 UR FOR RM7
	BF7-W471K-00-P2	尾罩总成1 TAIL COVER ASSY 1	1	1	UR 金属蓝色车用 UR FOR BMC
	BF7-W471K-01-P0	尾罩总成1 TAIL COVER ASSY 1	1	1	UR 金属黑色 淡青色车用 UR SMX FOR LCM4
7	90119-068B7	带垫螺栓 BOLT, WITH WASHER	1	1	
8	90269-06008	铆钉 RIVET	1	1	
9	97702-50016	自攻螺钉 SCREW, TAPPING	1	1	
10	BF7-W472K-00-P0	尾罩总成2 TAIL COVER ASSY 2	1	1	UR 金属黑色车用 UR FOR SMX
	BF7-W472K-00-P1	尾罩总成2 TAIL COVER ASSY 2	1	1	UR 金属红色7车用 UR FOR RM7
	BF7-W472K-00-P2	尾罩总成2 TAIL COVER ASSY 2	1	1	UR 金属蓝色车用 UR FOR BMC
	BF7-W472K-01-P0	尾罩总成2 TAIL COVER ASSY 2	1	1	UR 金属黑色 淡青色车用 UR SMX FOR LCM4
11	90119-068B7	带垫螺栓 BOLT, WITH WASHER	1	1	
12	90269-06008	铆钉 RIVET	1	1	
13	97702-50016	自攻螺钉 SCREW, TAPPING	1	1	
14	2SB-F172X-00	尾灯罩 COVER, TAILLIGHT	1	1	
15	95822-06016	凸缘螺栓 BOLT, FLANGE	2	2	
16	90387-07818	轴套 COLLAR	2	2	
17	90183-05807	弹性螺母 NUT, SPRING	2	2	
18	BF7-F4773-00	后货架组合 HANDLE, SEAT	1	1	
19	90338-16148	塞 PLUG	2	2	
20	95812-08020	凸缘螺栓 BOLT, FLANGE	4	4	

FIG. 24 前轮(鼓刹)

FRONT WHEEL FOR DRUM BRAKE

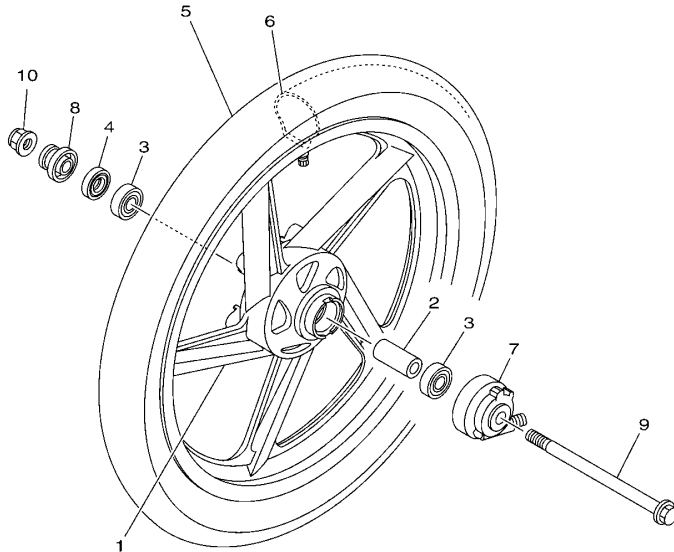


参照 号码	零件号码 PART NO.	零件名称 DESCRIPTION	BF71	BF72		备注 REMARKS
1	1BK-F5168-00-33	前压铸轮 CAST WHEEL, FRONT	1			雅马哈黑色 YB
2	90560-12828	衬套 SPACER	1			
3	93306-301XS	轴承 BEARING	2			
4	93102-18804	油封 OIL SEAL	1			
5	5VL-F5121-01-33	前制动盖 PLATE, BRAKE SHOE	1			雅马哈黑色 YB
6	3D9-W2533-00	制动蹄块组合 BRAKE SHOE KIT	1			
7	90506-12801	.拉簧 .SPRING, TENSION	1			
8	90506-15802	.拉簧 .SPRING, TENSION	1			
9	1KL-F5135-00	主驱动齿轮 GEAR, DRIVE	1			
10	1KL-F5136-00	衬套 BUSH	1			
11	1KL-F5138-00	仪表齿轮 GEAR, METER	1			
12	93104-07811	油封 OIL SEAL	1			
13	90201-07836	平垫圈 WASHER, PLATE	1			
14	90201-20844	平垫圈 WASHER, PLATE	2			
15	1KL-F5149-01	速度表转动卡环 CLUTCH, METER	1			
16	93410-19831	卡环 CIRCLIP	1			
17	4FP-F5155-11	制动臂1 LEVER, CAMSHAFT 1	1			
18	90101-06848	螺栓 BOLT	1			
19	95302-06600	螺母 NUT, HEXAGON	1			
20	4GU-F5351-02	凸轮轴 CAMSHAFT	1			
21	93105-47802	油封 OIL SEAL	1			
22	4GU-F533A-01	指示片 PLATE, INDICATOR	1			
23	94127-18863	轮胎 (2.75-18) TIRE (2.75-18 CY159 4PR TT)	1			CORDIAL
24	94227-18823	内胎 (2.75-18) TUBE (2.75-18)	1			CORDIAL
25	5VL-F5181-01	前车轮轴 AXLE, WHEEL	1			
26	1KL-F5118-00	轮毂防尘盖 COVER, HUB DUST	1			
27	1KL-F5137-01	止动环 RING, STOP	1			

FWD
BF71415-R240

FIG. 25 前轮(碟刹)

FRONT WHEEL FOR DISK BRAKE

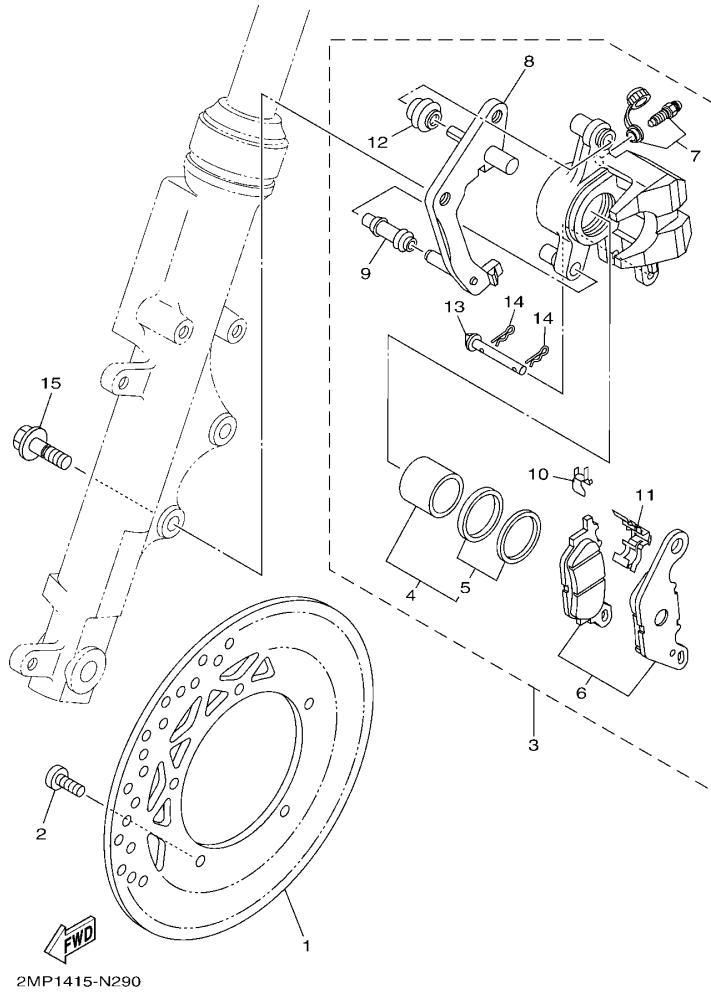



BF71415-R250

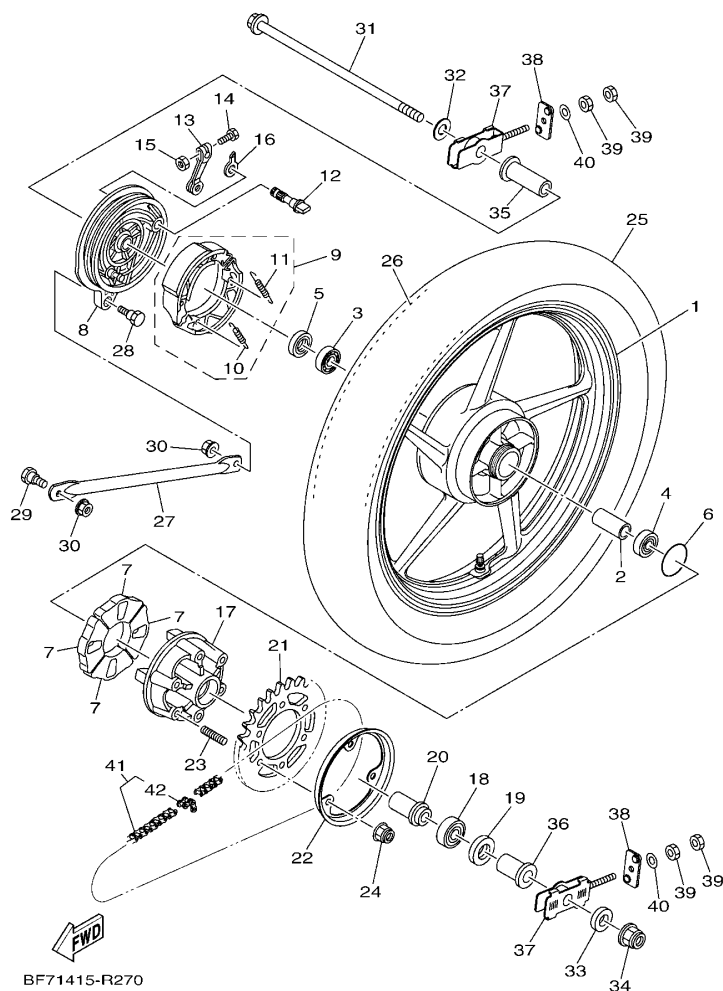
参照 号码	零件号码 PART NO.	零件名称 DESCRIPTION	BF71	BF72	备注 REMARKS
1	1BK-F5168-10-33	前压铸轮 CAST WHEEL, FRONT		1	雅马哈黑色 YB
2	90560-15293	衬套 SPACER		1	
3	93306-252YY	轴承 BEARING		2	
4	93102-20857	油封 OIL SEAL		1	
5	94127-18863	轮胎 (2.75-18) TIRE (2.75-18 CY159 4PR TT)		1	CORDIAL
6	94227-18823	内胎 (2.75-18) TUBE (2.75-18)		1	CORDIAL
7	4GU-F5190-12	齿轮装置组合 GEAR UNIT ASSY		1	
8	2MP-F511X-00	定位套 COLLAR		1	
9	5VL-F5181-11	前轮轮轴 AXLE, WHEEL		1	
10	95602-14200	自锁螺母 NUT, SELF-LOCKING		1	

FIG. 26 前制动器卡钳

FRONT BRAKE CALIPER



参照 号码	零件号码 PART NO.	零件名称 DESCRIPTION	BF71	BF72	备注 REMARKS
1	3D9-F582U-00	制动盘 (右边) DISK, BRAKE (RIGHT)		1	
2	90111-08805	六角螺栓 BOLT, HEX. SOCKET BUTTON		5	
3	2MP-F580U-00	制动器卡钳组合 (右边) CALIPER ASSY (RIGHT)		1	
4	2MP-W0057-00	. 卡钳活塞组合 . PISTON ASSY, CALIPER		1	
5	2MP-W0047-00	. 卡钳密封套件 . CALIPER SEAL KIT		1	
6	2MP-W0045-00	. 刹车片组合 . BRAKE PAD KIT		1	
7	4S5-W0048-01	. 带孔螺钉套件 . BLEED SCREW KIT		1	
8	4S5-F5921-01	. 固定架 . BRACKET, SUPPORT		1	
9	4S5-F5937-00	. 衬套 . BOOT 2		1	
10	4S5-F5939-00	. 扣片 . CLIP, PAD		1	
11	4S5-F5919-00	. 轭簧 . SUPPORT, PAD		1	
12	4S5-F5917-00	. 防尘套 . BOOT, CALIPER		1	
13	4S5-F5924-01	. 刹车片销 . PIN, PAD		1	
14	4S5-F5925-00	. 卡环 . CLIP		2	
15	90105-10831	凸缘螺栓 BOLT, FLANGE		2	



BF71415-R270

FIG. 27 后轮

REAR WHEEL

参照 号码	零件号码 PART NO.	零件名称 DESCRIPTION	BF71	BF72	备注 REMARKS
1	1BK-F5338-00-33	后压铸轮 CAST WHEEL, REAR	1	1	雅马哈黑色 YB
2	90387-15809	轴套 COLLAR	1	1	
3	93306-252YY	轴承 BEARING	1	1	
4	93306-252XA	轴承 BEARING	1	1	
5	93104-22802	油封 OIL SEAL	1	1	
6	93210-42807	O型环 O-RING	1	1	
7	1KL-F5364-00	减震垫 DAMPER	4	4	
8	5VL-F5321-01-33	后制动盖 PLATE, BRAKE SHOE	1	1	雅马哈黑色 YB
9	5VL-W2533-21	制动蹄块总成 BRAKE SHOE SET	1	1	
10	90506-12801	.拉簧 .SPRING, TENSION	1	1	
11	90506-15802	.拉簧 .SPRING, TENSION	1	1	
12	4GU-F5351-02	凸轮轴 CAMSHAFT	1	1	
13	5VL-F5355-01	制动臂 1 LEVER, CAMSHAFT	1	1	
14	90101-06848	螺栓 BOLT	1	1	
15	95302-06600	螺母 NUT, HEXAGON	1	1	
16	4GU-F533A-01	指示片 PLATE, INDICATOR	1	1	
17	2SB-F5366-00	轮毂离合器 CLUTCH, HUB	1	1	
18	93306-054X3	轴承 BEARING	1	1	
19	93106-26812	油封 OIL SEAL	1	1	
20	2SB-F5377-00	轴套 COLLAR, WHEEL	1	1	
21	2SB-F5441-00	从动链 SPROCKET, DRIVEN (41T)	1	1	
22	2SB-F5689-00	导向面板 PLATE, GUIDE	1	1	
23	90116-08844	双头螺栓 BOLT, STUD	6	6	
24	95602-08200	自锁螺母 NUT, U FLANGE	6	6	
25	94109-18823	轮胎 TIRE (90/90-18 CY160 57P TT)	1	1	CORDIAL
26	94230-18810	内胎 (3.00-18) TUBE (3.00-18)	1	1	CORDIAL
27	2SB-F5371-00	拉杆 BAR, TENSION	1	1	

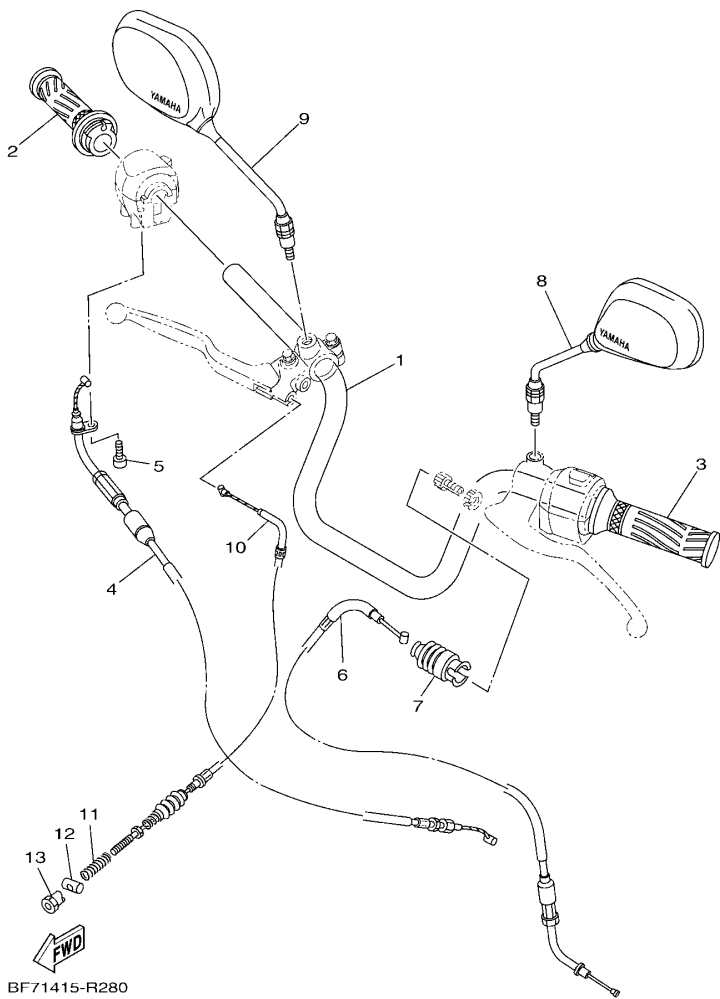


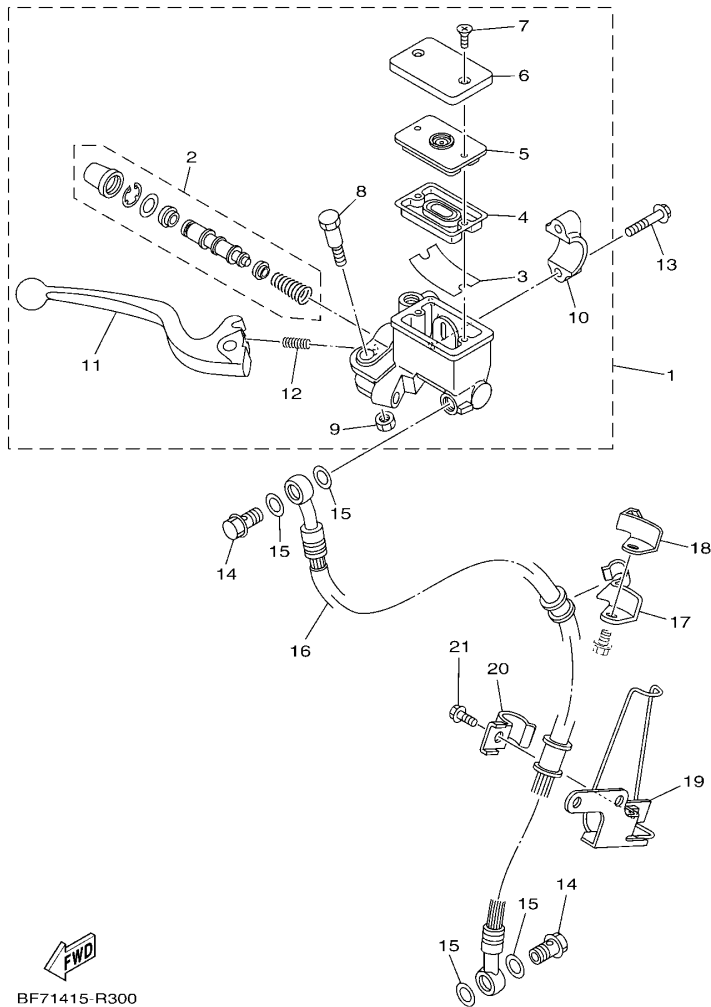
FIG. 28 操纵手柄·钢索(鼓刹)

STEERING CABLE FOR DRUM BRAKE

参照 号码	零件号码 PART NO.	零件名称 DESCRIPTION	BF71	BF72		备注 REMARKS
1	BF7-F6111-00	手把 HANDLEBAR	1			
2	2SB-F6240-00	握把(右边) GRIP ASSY	1			
3	5VL-F6241-00	握把(左边) GRIP	1			
4	2SB-F6311-00	节气门拉索1 CABLE, THROTTLE 1	1			
5	98502-05014	十字螺钉 SCREW, PAN HEAD	1			
6	2SB-F6335-00	离合器拉索 CABLE, CLUTCH	1			
7	12B-F6342-00	橡胶套 BOOT, CABLE	1			
8	13R-F6280-01	后视镜组合(左边) REAR VIEW MIRROR ASSY (LEFT)	1			
9	13R-F6290-01	后视镜组合(右边) REAR VIEW MIRROR ASSY (RIGHT)	1			
10	BF7-F6341-00	制动拉索1 WIRE, BRAKE 1	1			
11	90501-08803	压簧 SPRING, COMPRESSION	1			
12	90249-12808	销 PIN	1			
13	90179-06826	螺母 NUT	1			

FIG. 30 前主缸

FRONT MASTER CYLINDER



BF71415-R300

参照 号码	零件号码 PART NO.	零件名称 DESCRIPTION	BF71	BF72	备注 REMARKS
1	2MP-F583T-00	前主缸组合 MASTER CYLINDER ASSY		1	
2	2MP-W0041-00	前主缸套件 CYLINDER KIT, MASTER		1	
3	4KL-F5896-00	储油箱面板 PLATE, RESERVOIR		1	
4	4KL-F5854-00	油箱隔膜 DIAPHRAGM, RESERVOIR		1	
5	4KL-F585B-00	隔板 PLATE, DIAPHRAGM		1	
6	2MP-F5852-00	油杯盖 CAP, RESERVOIR		1	
7	2MP-F589H-00	螺钉 SCREW		2	
8	3D9-F589F-01	手柄螺栓 BOLT, LEVER		1	
9	3D9-F586F-01	手柄螺母 NUT, U		1	
10	5VL-F5867-00	主缸托架 BRACKET, MASTER CYLINDER		1	
11	5VL-H3922-22	手柄2 LEVER 2		1	
12	3D9-F5865-01	手柄弹簧 SPRING, LEVER		1	
13	95022-06025	凸缘螺栓 BOLT, FLANGE		2	
14	90401-10811	螺栓 BOLT, UNION		2	
15	90201-108J9	平垫圈 WASHER, PLATE		4	
16	2SB-F5872-00	制动软管1 HOSE, BRAKE 1		1	
17	1BK-F5887-00	制动软管支架 HOLDER, BRAKE HOSE		1	
18	5VL-F5886-00	制动软管支架 HOLDER, BRAKE HOSE		1	
19	5VL-F5875-01	制动软管支架1 HOLDER, BRAKE HOSE 1		1	
20	5VL-F5876-00	制动软管支架2 HOLDER, BRAKE HOSE 2		1	
21	95022-06016	凸缘螺栓 BOLT, FLANGE		1	

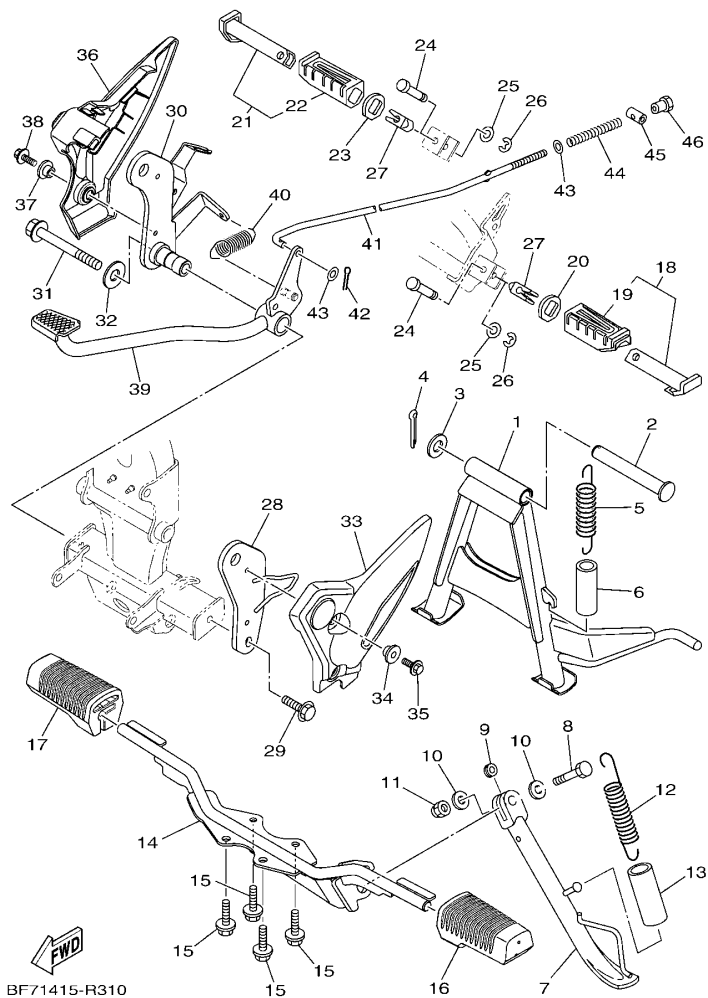


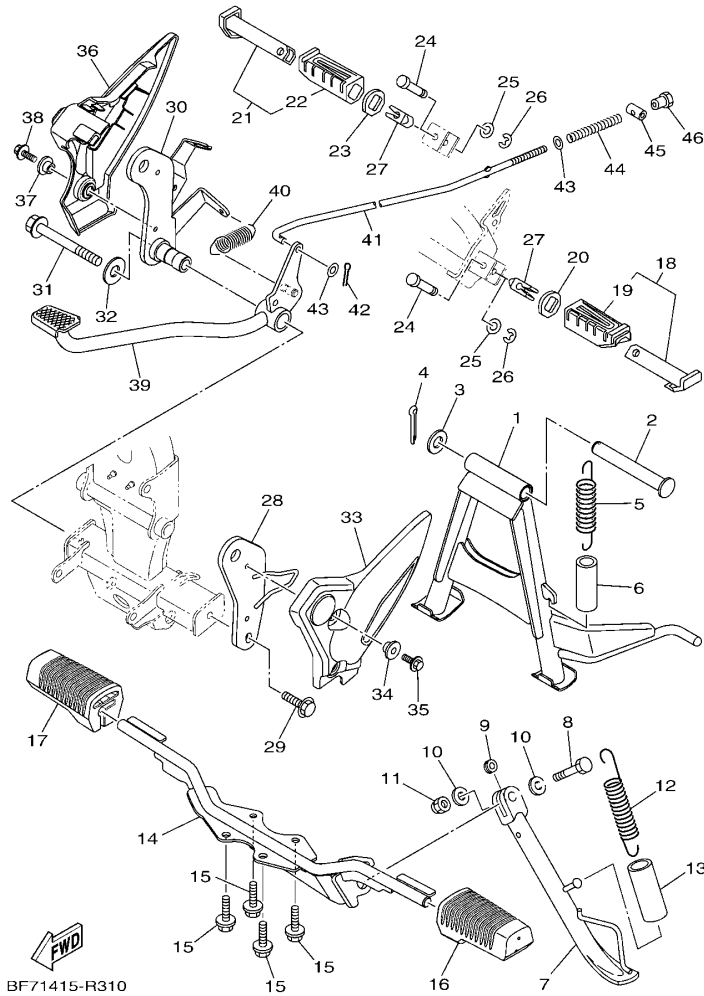
FIG. 31 搁脚·支架

STAND & FOOTREST

参照 号码	零件号码 PART NO.	零件名称 DESCRIPTION	BF71	BF72	备注 REMARKS
1	2SB-F7111-01	主支承 STAND, MAIN	1	1	
2	2SB-F7112-00	主支承轴 SHAFT, MAIN STAND	1	1	
3	90201-16813	平垫圈 WASHER, PLATE	1	1	
4	91402-30030	开口销 PIN, COTTER	1	1	
5	2SB-F7116-00	主支承弹簧 SPRING, MAIN STAND	1	1	
6	2SB-F247A-00	软管 1 HOSE 1	1	1	
7	2SB-F7311-00	侧支承 STAND, SIDE	1	1	
8	90101-10818	螺栓 BOLT	1	1	
9	90387-10003	轴套 COLLAR	1	1	
10	90201-10831	平垫圈 WASHER, PLATE	2	2	
11	90185-10807	自锁螺母 NUT, SELF-LOCKING	1	1	
12	90506-29800	拉簧 SPRING, TENSION	1	1	
13	90445-21814	软管 HOSE	1	1	
14	2SB-F7411-00	搁脚板1 FOOTREST 1	1	1	
15	95822-08016	凸缘螺栓 BOLT, FLANGE	4	4	
16	2SB-F7413-00	搁脚套 COVER, FOOTREST	1	1	
17	2SB-F7423-00	搁脚套 COVER, FOOTREST	1	1	
18	5VL-F7430-01	后搁脚总成1 REAR FOOTREST ASSY 1	1	1	
19	5VL-F7433-00	后搁脚板套 .COVER, REAR FOOTREST	1	1	
20	5VL-F7445-01	面板1 PLATE 1	1	1	
21	5VL-F7440-01	后搁脚总成2 REAR FOOTREST ASSY 2	1	1	
22	5VL-F7444-00	后搁脚板套 .COVER, REAR FOOTREST	1	1	
23	5VL-F7445-01	面板1 PLATE 1	1	1	
24	90249-06800	销 PIN	2	2	
25	92902-06200	垫圈 WASHER	2	2	
26	99002-05600	卡环 CIRCLIP	2	2	
27	5VL-F7414-00	搁脚板减震 DAMPER, FOOTREST	2	2	

FIG. 31 搁脚·支架

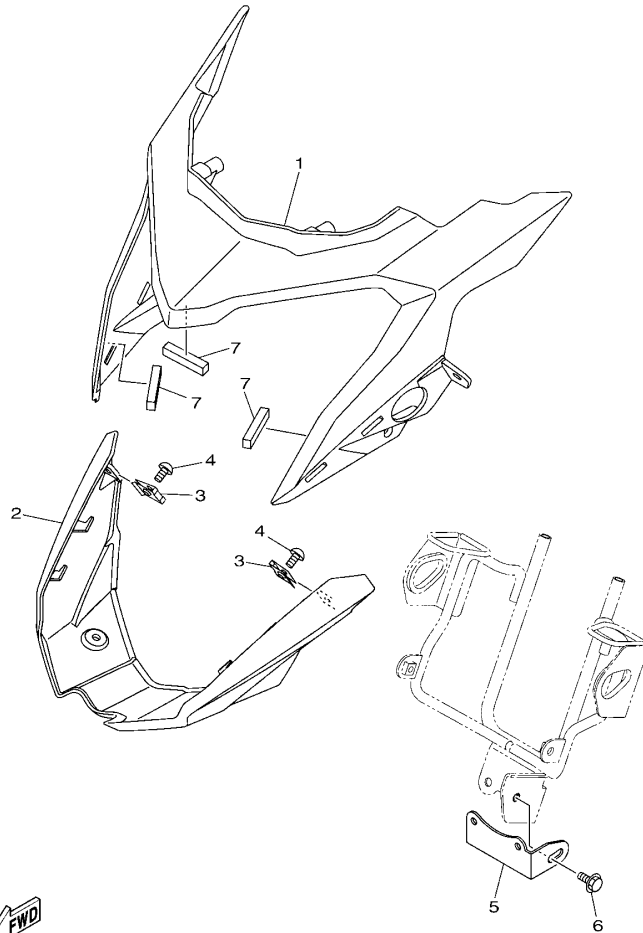
STAND & FOOTREST



参照 号码	零件号码 PART NO.	零件名称 DESCRIPTION	BF71	BF72	备注 REMARKS
28	2SB-F2191-00	左构件 MBR., LH.	1	1	
29	95812-08020	凸缘螺栓 BOLT, FLANGE	1	1	
30	2SB-F2192-00	右构件 MBR., RH.	1	1	
31	95812-08065	凸缘螺栓 BOLT, FLANGE	1	1	
32	90201-08840	平垫圈 WASHER, PLATE	1	1	
33	2SB-F7486-00	盖1 COVER 1	1	1	
34	90387-07818	轴套 COLLAR	2	2	
35	95802-06012	凸缘螺栓 BOLT, FLANGE	2	2	
36	2SB-F7487-00	盖2 COVER 2	1	1	
37	90387-07818	轴套 COLLAR	2	2	
38	95802-06012	凸缘螺栓 BOLT, FLANGE	2	2	
39	2SB-F7211-00	制动踏板 PEDAL, BRAKE	1	1	
40	90506-26809	拉簧 SPRING, TENSION	1	1	
41	2SB-F7231-00	制动拉杆 ROD, BRAKE	1	1	
42	91402-20012	开口销 PIN, COTTER	1	1	
43	92902-06200	垫圈 WASHER	2	2	
44	90501-10806	压簧 SPRING, COMPRESSION	1	1	
45	90249-12808	销 PIN	1	1	
46	90179-06826	螺母 NUT	1	1	

FIG. 32 导流罩1

COWLING 1

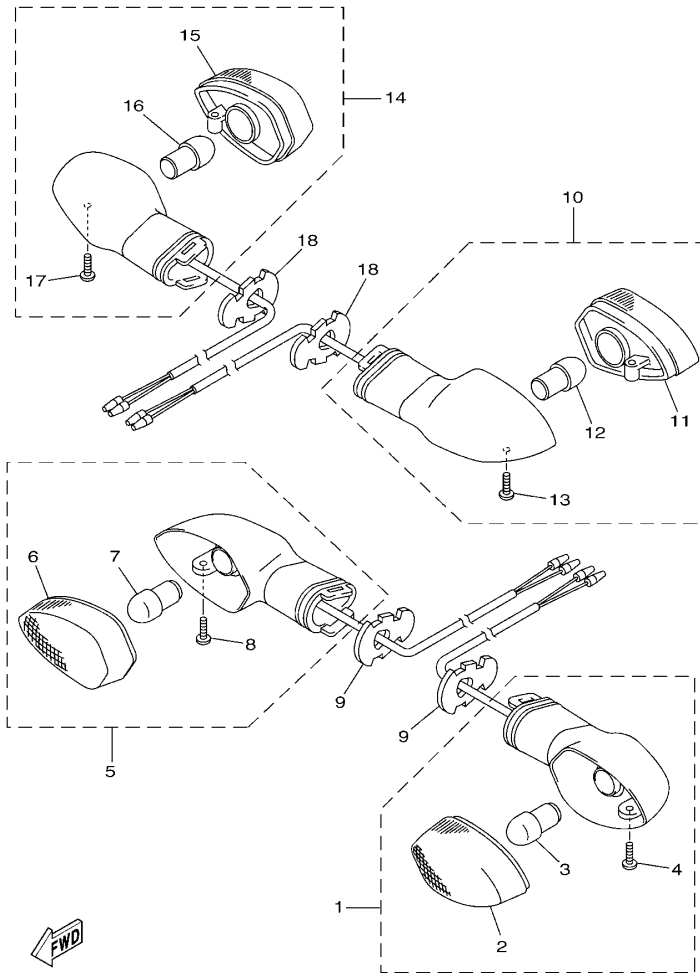


BF71415-R320

参照 号码	零件号码 PART NO.	零件名称 DESCRIPTION	BF71	BF72		备注 REMARKS
1	1BK-F3121-00	上盖1 COVER, UPPER 1	1	1		
2	BF7-F3122-00-P0	外盖1 COVER, OUTER 1	1	1		UR 金属黑色车用 UR FOR SMX
	BF7-F3122-00-P1	外盖1 COVER, OUTER 1	1	1		UR 金属红色7车用 UR FOR RM7
	BF7-F3122-00-P2	外盖1 COVER, OUTER 1	1	1		UR 金属蓝色车用 UR FOR BMC
	BF7-F3122-00-P3	外盖1 COVER, OUTER 1	1	1		UR 淡青色车用 UR FOR LCM4
3	90183-05807	弹性螺母 NUT, SPRING	2	2		
4	97702-50012	自攻螺钉 SCREW, TAPPING	2	2		
5	1BK-F8336-00	面板 PLATE	1	1		
6	95802-06010	凸缘螺栓 BOLT, FLANGE	1	1		
7	90520-08810	面板减震器 DAMPER, PLATE	3	3		

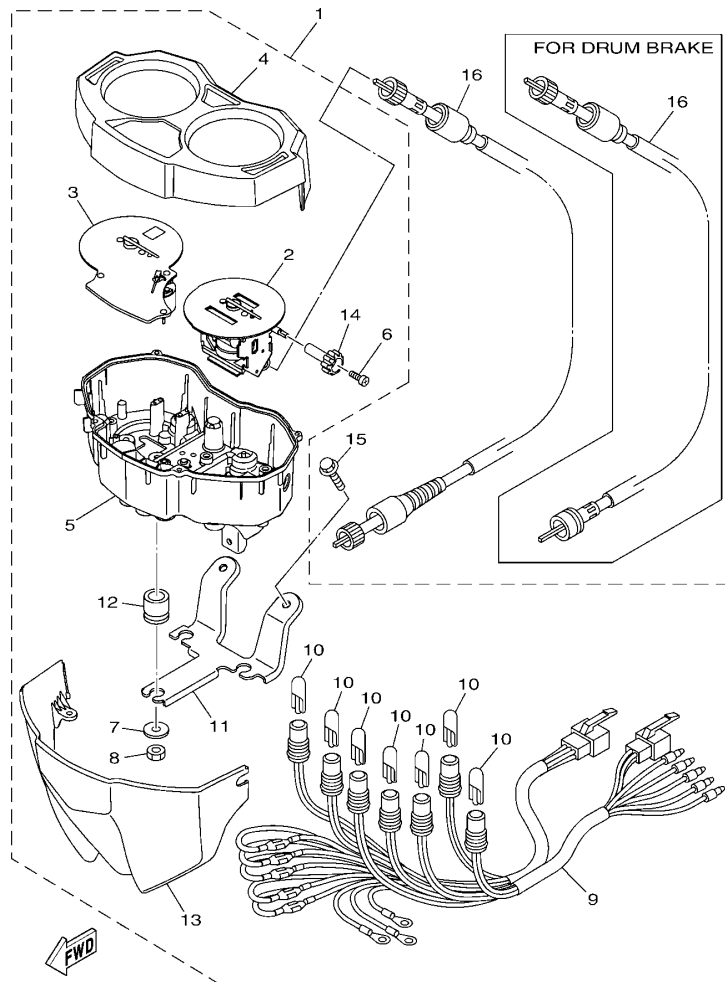
FIG. 35 转向灯

FLASHER LIGHT



BF71415-R350

参照 号码	零件号码 PART NO.	零件名称 DESCRIPTION	BF71	BF72	备注 REMARKS
1	1BK-H3310-31	前转向灯组合1 FRONT FLASHER LIGHT ASSY 1	1	1	
2	1BK-H333A-30	.透镜组件1 .LENS COMP 1	1	1	
3	1BK-H3311-30	.转向灯灯泡 .BULB, FLASHER (12V-10W)	1	1	
4	3D9-H334X-00	.装配螺钉 .SCREW, FITTING	1	1	
5	1BK-H3320-31	前转向灯组合2 FRONT FLASHER LIGHT ASSY 2	1	1	
6	1BK-H334A-30	.透镜组件2 .LENS COMP 2	1	1	
7	1BK-H3311-30	.转向灯灯泡 .BULB, FLASHER (12V-10W)	1	1	
8	3D9-H334X-00	.装配螺钉 .SCREW, FITTING	1	1	
9	3D9-H3318-10	转向灯支承1 STAY, FLASHER 1	2	2	
10	1BK-H3330-31	后转向灯组合1 REAR FLASHER LIGHT ASSY 1	1	1	
11	1BK-H333A-30	.透镜组件1 .LENS COMP 1	1	1	
12	1BK-H3311-30	.转向灯灯泡 .BULB, FLASHER (12V-10W)	1	1	
13	3D9-H334X-00	.装配螺钉 .SCREW, FITTING	1	1	
14	1BK-H3340-31	后转向灯组合2 REAR FLASHER LIGHT ASSY 2	1	1	
15	1BK-H334A-30	.透镜组件2 .LENS COMP 2	1	1	
16	1BK-H3311-30	.转向灯灯泡 .BULB, FLASHER (12V-10W)	1	1	
17	3D9-H334X-00	.装配螺钉 .SCREW, FITTING	1	1	
18	3D9-H3318-10	转向灯支承1 STAY, FLASHER 1	2	2	



BF71415-R360

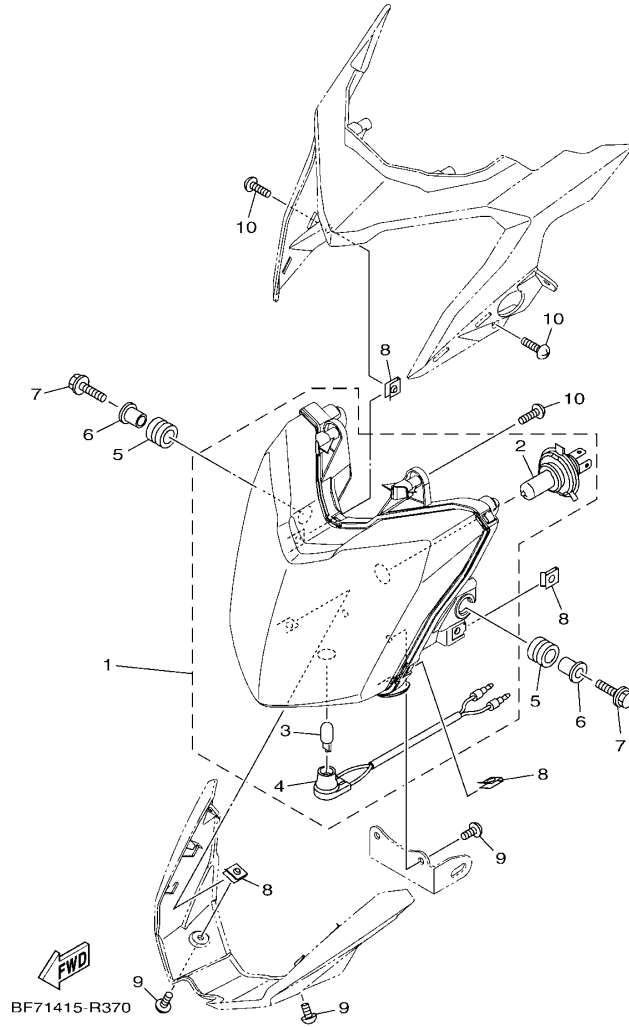
FIG. 36 仪表

METER

参照 号码	零件号码 PART NO.	零件名称 DESCRIPTION	BF71	BF72	备注 REMARKS
1	BF7-H3500-00	仪表组合 METER ASSY	1	1	
2	BF7-HA251-00	.驱动装置 1 .DRIVE UNIT 1	1	1	
3	BF7-H6550-00	.驱动组合 .DRIVE ASSY	1	1	
4	BF7-H353G-00	.上侧箱 .CASE, UPPER	1	1	
5	BF7-H358L-00	.箱组件 .CASE UNIT	1	1	
6	5VL-H353S-00	.旋钮安装螺钉 .SCREW, KNOB FITTING	1	1	
7	1SF-H3524-00	.专用垫圈 .WASHER, SPECIAL	3	3	
8	1SF-H354P-00	.螺母 .NUT	3	3	
9	BF7-H3509-00	.导线组合 .SOCKET CORD ASSY	1	1	
10	4FP-H3517-10	.灯泡 .BULB (12V-1.7W)	7	7	
11	BF7-H350E-00	.支架 .BRACKET	1	1	
12	1SF-H3543-00	.减震器托架 .DAMPER, BRACKET	3	3	
13	BF7-H3559-00	.仪表盖 .COVER, METER	1	1	
14	5VL-H357H-00	.回零旋钮 .KNOB	1	1	
15	95022-06016	凸缘螺栓 BOLT, FLANGE	2	2	
16	1BK-H3550-00	速度计软轴组合 SPEEDOMETER CABLE ASSY	1		
	5VL-H3550-32	速度计软轴组合 SPEEDOMETER CABLE ASSY		1	

FIG. 37 前大灯

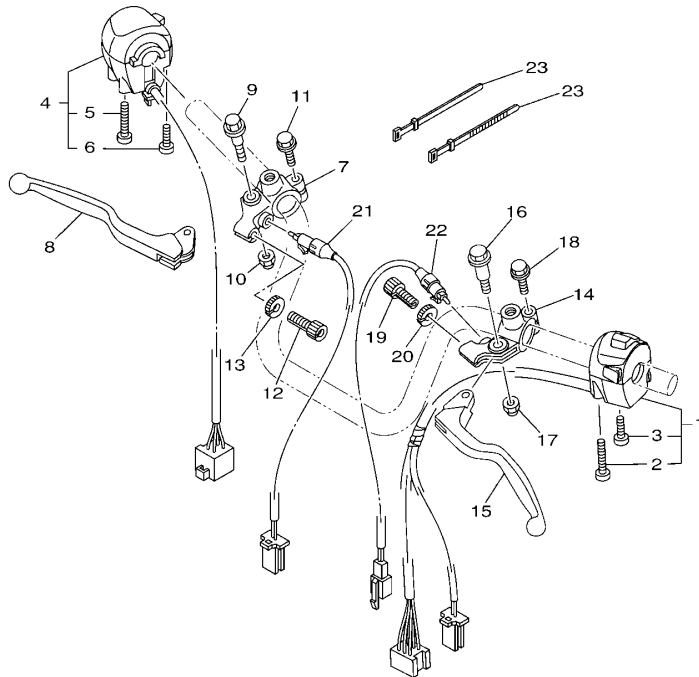
HEADLIGHT



参照 号码	零件号码 PART NO.	零件名称 DESCRIPTION	BF71	BF72	备注 REMARKS
1	1BK-H4310-20	大灯组件 HEADLIGHT UNIT ASSY	1	1	
2	1SB-H4314-00	.前照灯灯泡 .BULB, HEADLIGHT (12V-35/35W)	1	1	
3	1BK-H4347-20	.灯泡 .BULB (12V-W5W)	1	1	
4	1BK-H4312-20	.导线组合 .CORD ASSY	1	1	
5	90480-14102	橡胶垫 GROMMET	2	2	
6	90387-06158	轴套 COLLAR	2	2	
7	95822-06025	凸缘螺栓 BOLT, FLANGE	2	2	
8	90183-05807	弹性螺母 NUT, SPRING	4	4	
9	97702-50012	自攻螺钉 SCREW, TAPPING	4	4	
10	97702-50016	自攻螺钉 SCREW, TAPPING	4	4	

FIG. 39 手柄开关(鼓刹)

SWITCH & LEVER FOR DRUM BRAKE



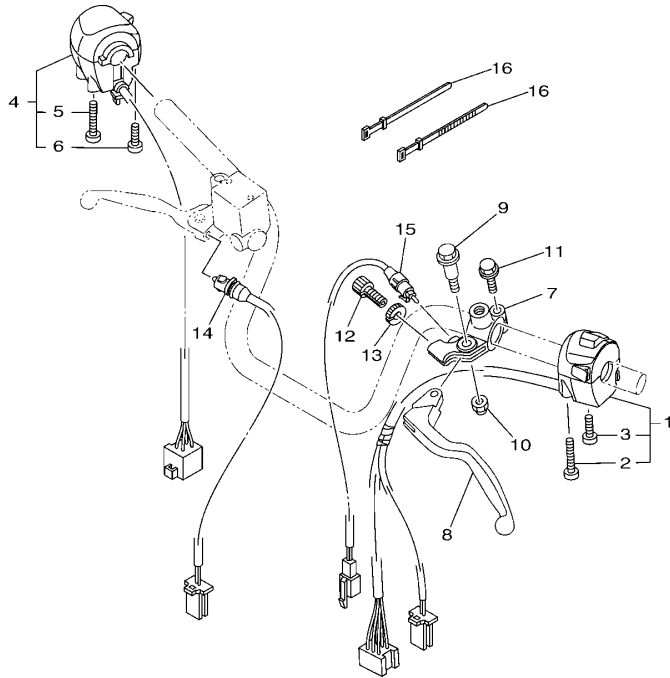
参照 号码	零件号码 PART NO.	零件名称 DESCRIPTION	BF71	BF72	备注 REMARKS
1	2SB-H3972-00	手把开关4 SWITCH, HANDLE 4	1		
2	98507-05042	.十字螺钉 .SCREW, PAN HEAD	1		
3	98507-05022	.十字螺钉 .SCREW, PAN HEAD	1		
4	2SB-H3975-00	手把开关2 SWITCH, HANDLE 2	1		
5	98507-05050	.十字螺钉 .SCREW, PAN HEAD	1		
6	98507-05030	.十字螺钉 .SCREW, PAN HEAD	1		
7	4FP-H2921-00	手柄座2 HOLDER, LEVER 2	1		
8	5VL-H3922-00	手柄2 LEVER 2	1		
9	90109-06850	螺栓 BOLT	1		
10	95602-06100	锁紧螺母 NUT, U	1		
11	97522-06525	带垫螺栓 BOLT, WITH WASHER	1		
12	90123-08813	螺栓 BOLT	1		
13	90179-08862	螺母 NUT	1		
14	4FP-H2911-00	手柄座1 HOLDER, LEVER 1	1		
15	5VL-H3912-00	手柄1 LEVER 1	1		
16	90109-06850	螺栓 BOLT	1		
17	95602-06100	锁紧螺母 NUT, U	1		
18	97522-06525	带垫螺栓 BOLT, WITH WASHER	1		
19	90123-08813	螺栓 BOLT	1		
20	90179-08862	螺母 NUT	1		
21	5VL-H3980-22	前制动开关组合 FRONT STOP SWITCH ASSY	1		
22	2SB-H2917-00	开关 SWITCH	1		
23	4TU-H3936-00	开关导线箍带 BAND, SWITCH CORD	2		



BF71415-R390

FIG. 40 手柄开关(碟刹)

SWITCH & LEVER FOR DISK BRAKE



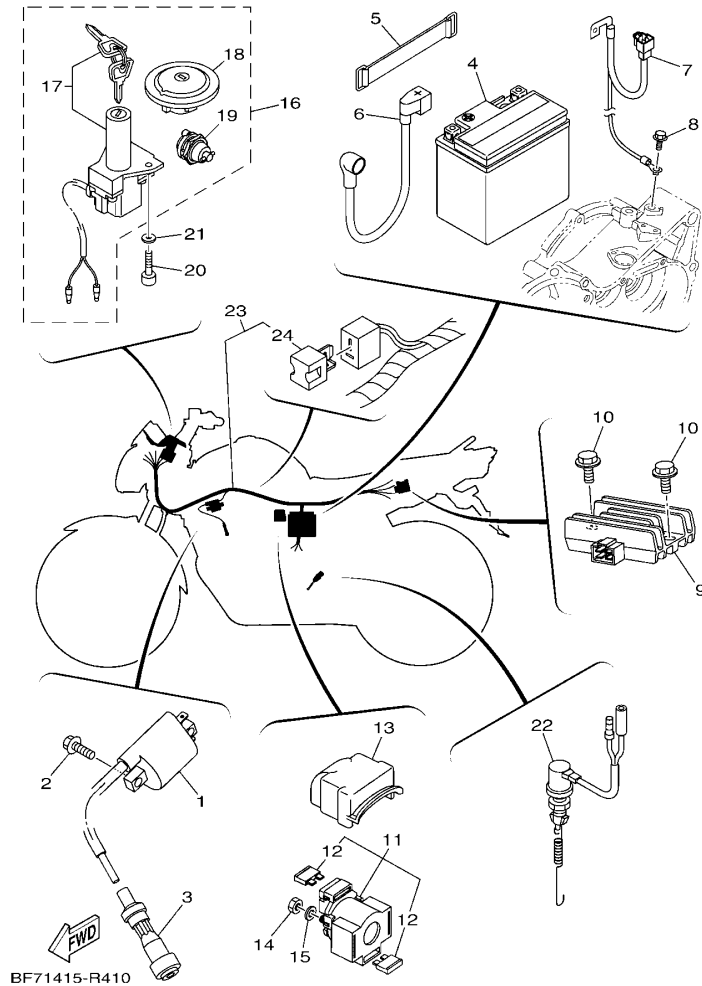
参照 号码	零件号码 PART NO.	零件名称 DESCRIPTION	BF71	BF72	备注 REMARKS
1	2SB-H3972-00	手把开关4 SWITCH, HANDLE 4		1	
2	98507-05042	.十字螺钉 .SCREW, PAN HEAD		1	
3	98507-05022	.十字螺钉 .SCREW, PAN HEAD		1	
4	2SB-H3975-00	手把开关2 SWITCH, HANDLE 2		1	
5	98507-05050	.十字螺钉 .SCREW, PAN HEAD		1	
6	98507-05030	.十字螺钉 .SCREW, PAN HEAD		1	
7	4FP-H2911-00	手柄座1 HOLDER, LEVER 1		1	
8	5VL-H3912-00	手柄1 LEVER 1		1	
9	90109-06850	螺栓 BOLT		1	
10	95602-06100	锁紧螺母 NUT, U		1	
11	97522-06525	带垫螺栓 BOLT, WITH WASHER		1	
12	90123-08813	螺栓 BOLT		1	
13	90179-08862	螺母 NUT		1	
14	2SB-H3980-00	前制动开关组合 FRONT STOP SWITCH ASSY		1	
15	2SB-H2917-00	开关 SWITCH		1	
16	4TU-H3936-00	开关导线箍带 BAND, SWITCH CORD		2	



2SB1415-P350

FIG. 41 电气系统1

ELECTRICAL 1

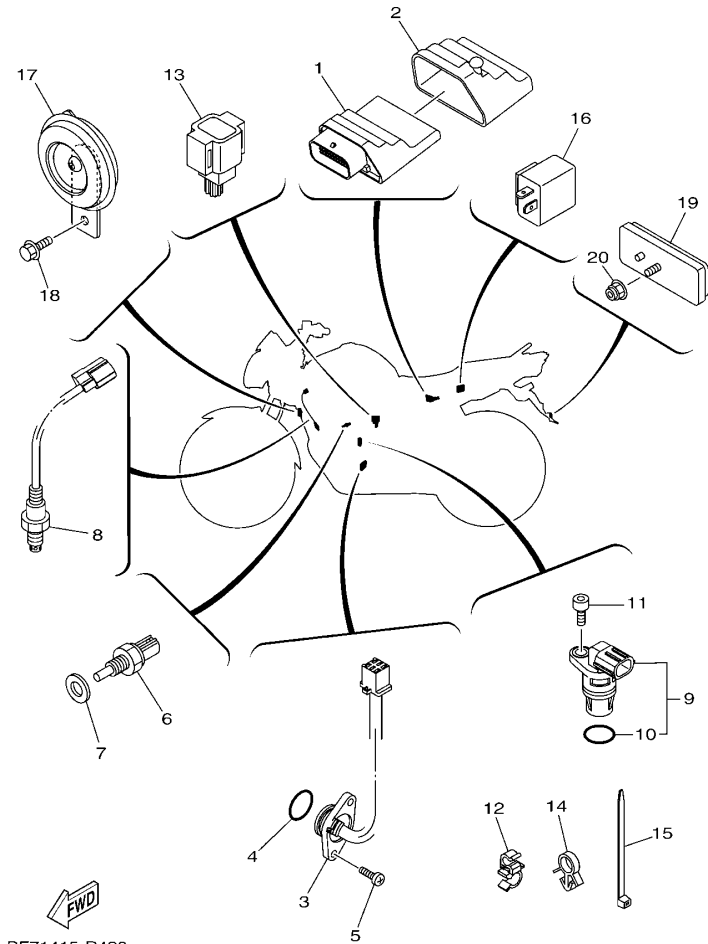


BF71415-R410

参照 号码	零件号码 PART NO.	零件名称 DESCRIPTION	BF71	BF72	备注 REMARKS
1	2SB-H2310-00	点火线圈组合 IGNITION COIL ASSY	1	1	
2	95022-06020	凸缘螺栓 BOLT, FLANGE	2	2	
3	2SB-H2370-00	火花塞帽组合 PLUG CAP ASSY	1	1	
4	5WY-H2100-10	蓄电池组合 (YTX5L-BS) BATTERY ASSY (YTX5L-BS)	1	1	
5	5VL-H2131-01	蓄电池带箍 BAND, BATTERY	1	1	
6	2SB-H2115-00	正极导线 WIRE, PLUS LEAD	1	1	
7	2SB-H2116-00	负极导线 WIRE, MINUS LEAD	1	1	
8	95802-06010	凸缘螺栓 BOLT, FLANGE	1	1	
9	54B-H1960-00	整流调节器 RECTIFIER & REGULATOR ASSY	1	1	
10	95802-06020	凸缘螺栓 BOLT, FLANGE	2	2	
11	5VL-H1940-10	起动继电器组合 STARTER RELAY ASSY	1	1	
12	4FP-H2151-00	保险丝 .FUSE (15A)	2	2	
13	2SB-F172W-00	盖 COVER	1	1	
14	95302-06600	螺母 NUT, HEXAGON	2	2	
15	90201-068C2	平垫圈 WASHER, PLATE	2	2	
16	BF7-H2021-00	锁总成 KEY SET	1	1	
17	13R-H2501-10	主开关方向锁组合 .MAIN SWITCH STEERING LOCK	1	1	
18	1BK-F4610-10	油箱盖总成 .CAP ASSY	1	1	
19	5VL-F1780-01	侧盖锁 .LOCK ASSY	1	1	
20	91312-06020	螺栓 BOLT	2	2	
21	90201-068C2	平垫圈 WASHER, PLATE	2	2	
22	2SB-H2530-00	制动开关总成 STOP SWITCH ASSY	1	1	
23	BF7-H2590-00	电缆总成 WIRE HARNESS ASSY	1	1	
24	5VL-H1980-10	二极管总成 .DIODE ASSY	1	1	

FIG. 42 电气系统2

ELECTRICAL 2



BF71415-R420

参照 号码	零件号码 PART NO.	零件名称 DESCRIPTION	BF71	BF72	备注 REMARKS
1	2SB-H591A-00	发动机控制装置组合 ENGINE CONTROL UNIT ASSY	1	1	
2	2SB-H5546-00	箍带 BAND	1	1	
3	2SB-H2540-00	空挡开关组合 NEUTRAL SWITCH ASSY	1	1	
4	93210-23801	O型环 O-RING	1	1	
5	98502-05016	十字螺钉 SCREW, PAN HEAD	2	2	
6	2SB-H3591-00	温控器组 THERMO UNIT	1	1	
7	90201-10128	平垫圈 WASHER, PLATE	1	1	
8	2DP-H592A-00	氧气传感器 SENSOR, OXYGEN	1	1	
9	2SB-H3755-00	速度传感器 SENSOR, SPEED	1	1	
10	2SB-H1168-00	O型环 O-RING	1	1	
11	91312-06016	螺栓 BOLT	1	1	
12	90464-09018	线夹 CLAMP	1	1	
13	1PA-H2576-00	紧急制动开关组合 SENSOR, LEAN ANGLE	1	1	
14	90464-15157	线夹 CLAMP	2	2	
15	90464-35820	线夹 CLAMP	3	3	
16	18C-H3350-01	闪烁继电器组合 FLASHER RELAY ASSY	1	1	
17	2SB-H3371-10	电喇叭 HORN	1	1	
18	95802-06010	凸缘螺栓 BOLT, FLANGE	1	1	
19	4FP-H5130-21	后反射镜组合 REAR REFLECTOR ASSY	1	1	
20	95702-05500	螺母 NUT, FLANGE	1	1	

零件号码索引
NUMERICAL INDEX

零件号码 PART NO.	参照 号码	零件号码 PART NO.	参照 号码	零件号码 PART NO.	参照 号码	零件号码 PART NO.	参照 号码	零件号码 PART NO.	参照 号码	零件号码 PART NO.	参照 号码
1ST-14104-00	6 - 15	2SB-E3585-00	6 - 2	2SB-E6351-00	11 - 11	5VL-F1780-01	41 - 19	5AP-F3147-00	21 - 30	18C-F4180-01	22 - 33
1ST-1410H-00	6 - 14	2SB-E3595-00	6 - 1	2SB-E6356-00	11 - 15	2SB-F2110-00	18 - 1	5AP-F3153-00	20 - 5	2TY-F4181-00	7 - 6
1ST-1416A-00	6 - 17	2SB-E3635-00	6 - 9	2SB-E6357-00	11 - 23	2SB-F2141-00	18 - 3		20 - 21	4FP-F4181-00	22 - 3
1ST-14216-00	6 - 13	2SB-E3750-00	6 - 12	4FP-E6358-00	11 - 14	2SB-F2151-00	18 - 6		21 - 5	2SB-F4182-00	22 - 4
1ST-14945-00	6 - 16	2GS-E3770-00	6 - 5	2SB-E6371-00	11 - 8	2SB-F2191-00	31 - 28		21 - 21	2SB-F4186-00	22 - 5
2RP--21719-00	22 - 11	BF7-E3907-00	22 - 23	2SB-E6380-00	11 - 21	2SB-F2192-00	31 - 30	2RP-F3170-00	20 - 7	BF7-F4188-00	22 - 21
	22 - 18	2SB-E3971-00	22 - 27	2SB-E7121-00	12 - 7	BF7-F2210-00	18 - 10		20 - 23	2SB-F419E-00	22 - 31
BF7-E1111-00	1 - 1	5CA-E4147-00	6 - 6	2SB-E7131-00	12 - 5	2SB-F247A-00	31 - 6		21 - 7	BF7-F4217-00	22 - 22
2SB-E111F-00	4 - 6	2SB-E4410-00	6 - 18	2SB-E7141-00	12 - 2	2SB-F3102-00	21 - 1		21 - 23	2SB-F4312-00	22 - 35
2SB-E1166-00	6 - 30	2SB-E4411-00	6 - 19	2SB-E7151-00	12 - 6	BF7-F3102-00	20 - 1	4GU-F3173-01	20 - 8	2SB-F4313-00	22 - 36
2SB-E1181-00	1 - 14	2SB-E4412-00	6 - 20	2SB-E7211-00	12 - 22	2SB-F3103-00	21 - 17		20 - 24	2SB-F4314-00	22 - 37
BF7-E1186-00	1 - 8	2SB-E443E-00	6 - 26	2SB-E7221-00	12 - 13	BF7-F3103-00	20 - 17		21 - 8	2SB-F4315-00	22 - 38
2SB-E1193-00	1 - 6	2SB-E4450-00	6 - 21	2SB-E7231-00	12 - 17	BF7-F3106-00	20 - 2		21 - 24	2SB-F4491-00	22 - 24
BF7-E1310-00	1 - 17	2SB-E4452-00	6 - 23	2SB-E7241-00	12 - 19	5VL-F3106-D0	21 - 2	BF7-F3174-00	19 - 14	1BK-F4610-10	41 - 18
2SB-E1351-00	1 - 18	2SB-E4453-00	6 - 22	2SB-E7251-00	12 - 16	BF7-F3107-00	20 - 18	4FP-F317J-00	19 - 16	BF7-F4730-00	23 - 1
2SB-E1454-00	2 - 11	2SB-E4613-00	7 - 7	2SB-E7258-00	12 - 21	5VL-F3107-D0	21 - 18	1ST-F331X-00	20 - 33	4TU-F4741-00	23 - 2
2SB-E1496-00	2 - 13	BF7-E4710-00	7 - 1	2SB-E7411-00	12 - 1	5HH-F3110-22	20 - 6		21 - 33	BF7-F4773-00	23 - 18
2SB-E1631-00	2 - 7	BF7-E4718-00	7 - 2	2SB-E7421-00	12 - 12		20 - 22	5VL-F3346-01	20 - 35	1KL-F5118-00	24 - 26
2SB-E1633-00	2 - 8	1JD-E4747-00	15 - 12	2SB-E7456-00	12 - 27		21 - 6		21 - 35	2MP-F511X-00	25 - 8
2SB-E1651-00	2 - 4	2SB-E4799-00	7 - 3	2SB-E7471-00	12 - 10		21 - 22	2RP-F3356-00	20 - 10	5VL-F5121-01-33	24 - 5
2SB-E1681-00	2 - 2	2SB-E4877-00	6 - 24	2SB-E8101-00	14 - 4	1ST-F3111-00	20 - 15		20 - 26	1KL-F5135-00	24 - 9
2SB-E2111-00	3 - 1	2SB-E5113-00	9 - 10	2SB-E8110-00	14 - 9		20 - 31		21 - 10	1KL-F5136-00	24 - 10
2SB-E2113-00	3 - 5	2SB-E5155-00	8 - 3	1KL-E8113-00	14 - 10		21 - 15		21 - 26	1KL-F5137-01	24 - 27
2SB-E2117-00	3 - 7	2SB-E5362-00	9 - 20	2SB-E8140-00	14 - 1		21 - 31	BF7-F3389-00	19 - 17	1KL-F5138-00	24 - 11
1P6-E2118-00	3 - 6	2SB-E5377-00	9 - 12	1BK-E8185-00	13 - 3	1ST-F3118-00	20 - 13	4FP-F3411-00	19 - 2	1KL-F5149-01	24 - 15
2SB-E2119-00	3 - 3	BF7-E5411-00	9 - 3	2SB-E8337-00	14 - 3		20 - 29	4FP-F3411-10	20 - 34	4FP-F5155-11	24 - 17
2SB-E2121-00	3 - 2	2SB-E5418-00	9 - 11	2SB-E8511-00	13 - 8		21 - 13		21 - 34	1BK-F5168-00-33	24 - 1
1JD-E2126-00	3 - 4	BF7-E5421-00	9 - 16	2SB-E8512-00	13 - 9		21 - 29	1KL-F3412-00	19 - 1	1BK-F5168-10-33	25 - 1
2SB-E2150-00	3 - 9	2SB-E5441-00	9 - 1	2SB-E8513-00	13 - 10	1BK-F3121-00	32 - 1	4FP-F3412-00	19 - 3	5VL-F5181-01	24 - 25
2SB-E2156-00	3 - 12	2SB-E5451-00	9 - 4	2SB-E8531-00	13 - 11	BF7-F3122-00-P0	32 - 2	4GU-F3416-00	19 - 5	5VL-F5181-11	25 - 9
2SB-E2159-00	3 - 10	2SB-E5461-00	9 - 17	2SB-E8535-00	13 - 12	BF7-F3122-00-P1	32 - 2	5VL-F3418-01	19 - 8	4GU-F5190-12	25 - 7
2SB-E2169-00	3 - 8	2SB-E5514-00	10 - 1	2SB-E8541-00	13 - 1	BF7-F3122-00-P2	32 - 2	5VL-F341E-00	19 - 4	5VL-F5321-01-33	27 - 8
2SB-E2171-00	4 - 1	2SB-E5521-00	10 - 2	1JD-E8542-00	13 - 6	BF7-F3122-00-P3	32 - 2	5AP-F3427-00	20 - 12	1BK-F5338-00-33	27 - 1
2SB-E2210-00	4 - 15	2SB-E5524-00	10 - 5	BF7-F1110-00	15 - 1	1ST-F3141-00	20 - 11		20 - 28	4GU-F533A-01	24 - 22
1JD-E2213-00	4 - 16	2SB-E5580-00	10 - 8	2SB-F1316-00	15 - 2		20 - 27		21 - 12		27 - 16
2SB-E2231-00	4 - 11	2SB-E5583-00	10 - 9	2SB-F1317-00	15 - 5		21 - 11		21 - 28	4GU-F5351-02	24 - 20
2SB-E2241-00	4 - 12	5VL-E5598-00	4 - 13	BF7-F134Y-00	15 - 14		21 - 27	5VL-F3435-00-35	19 - 10		27 - 12
2SB-E2280-00	4 - 7	2SB-E5614-00	10 - 10	18C-F1513-01	16 - 3	1ST-F3144-00	20 - 3	3S9-F3441-00	19 - 12	5VL-F5355-01	27 - 13
2SB-E2288-00	4 - 8	2SB-E6111-00	11 - 1	5VL-F1518-01	16 - 2		20 - 19	4TU-F3479-00	20 - 9	1KL-F5364-00	27 - 7
2SB-E2435-00	1 - 9	2SB-E6135-00	11 - 18	5VL-F1541-00	17 - 13		21 - 3		20 - 25	2SB-F5366-00	27 - 17
2SB-E2437-00	4 - 18	2SB-E6150-00	11 - 6	2SB-F1611-00	16 - 7		21 - 19		21 - 9	2SB-F5371-00	27 - 27
2SB-E2661-00	1 - 19	2SB-E6154-00	11 - 7	2SB-F1650-00	18 - 7	1ST-F3145-00	20 - 4		21 - 25	2SB-F5377-00	27 - 20
2SB-E3300-00	5 - 1	2SB-E6300-00	11 - 5	2SB-F172W-00	41 - 13		20 - 20	2SB-F411J-00	22 - 13	2SB-F5381-00	27 - 31
2D0-E3411-00	5 - 5	2SB-E6321-00	11 - 9	2SB-F172X-00	23 - 14		21 - 4		22 - 20	2SB-F5383-00	27 - 35
2SB-E3440-00	5 - 6	2SB-E6324-00	11 - 10	5VL-F1746-00	16 - 4		21 - 20	4S0-F4135-00	22 - 34	2SB-F5386-00	27 - 36
BF7-E3447-00	5 - 7	2SB-E6333-00	11 - 12	2SB-F1778-00	17 - 2	5AP-F3147-00	20 - 14	BF7-F4141-00	22 - 2	2SB-F5389-00	27 - 37
3D9-E3556-01	6 - 7	2SB-E6337-00	11 - 13		17 - 6		20 - 30	1DB-F414G-01	22 - 25	2SB-F539F-00	27 - 38
18C-E3575-01	6 - 11	2SB-E6345-00	11 - 22	2SB-F177G-01	17 - 9		21 - 14	2SB-F4170-10	22 - 28	2SB-F53C0-00	27 - 41

零件号码索引
NUMERICAL INDEX

零件号码 PART NO.	参照 号码	零件号码 PART NO.	参照 号码	零件号码 PART NO.	参照 号码	零件号码 PART NO.	参照 号码	零件号码 PART NO.	参照 号码	零件号码 PART NO.	参照 号码
2SB-F5441-00	27 - 21	2SB-F7231-00	31 - 41	1BK-H3311-30	35 - 7	1SB-H4314-00	37 - 2	BF7-Y2171-01	17 - 1	90176-10804	18 - 12
2SB-F5689-00	27 - 22	2SB-F7311-00	31 - 7		35 - 12	1BK-H4347-20	37 - 3		17 - 1	90176-22801	19 - 9
2MP-F580U-00	26 - 3	2SB-F7411-00	31 - 14		35 - 16	2SB-H4700-01	38 - 1	BF7-Y2171-02	17 - 1	90179-06826	28 - 13
3D9-F582U-00	26 - 1	2SB-F7413-00	31 - 16	3D9-H3318-10	35 - 9	4KL-H4714-20	38 - 2	BF7-Y2171-03	17 - 1		31 - 46
2MP-F583T-00	30 - 1	5VL-F7414-00	31 - 27		35 - 18	2SB-H4717-00	38 - 3		17 - 1	90179-08862	39 - 13
2MP-F5852-00	30 - 6	2SB-F7423-00	31 - 17	1BK-H3320-31	35 - 5	2SB-H4736-00	38 - 7	BF7-Y2172-00	17 - 5		39 - 20
4KL-F5854-00	30 - 4	5VL-F7430-01	31 - 18	1BK-H3330-31	35 - 10	5VL-H5110-31	20 - 16	BF7-Y2172-01	17 - 5		40 - 13
4KL-F585B-00	30 - 5	5VL-F7433-00	31 - 19	1BK-H333A-30	35 - 2		20 - 32		17 - 5	90179-12803	11 - 4
3D9-F5865-01	30 - 12	5VL-F7440-01	31 - 21		35 - 11		21 - 16	BF7-Y2172-02	17 - 5	90179-14806	11 - 19
5VL-F5867-00	30 - 10	5VL-F7444-00	31 - 22	1BK-H3340-31	35 - 14		21 - 32	BF7-Y2172-03	17 - 5	90179-25806	19 - 6
3D9-F586F-01	30 - 9	5VL-F7445-01	31 - 20	1BK-H334A-30	35 - 6	4FP-H5130-21	42 - 19	90101-06848	24 - 18	90183-05807	16 - 12
2SB-F5872-00	30 - 16		31 - 23		35 - 15	2SB-H5546-00	42 - 2		27 - 14		17 - 4
5VL-F5875-01	30 - 19	2SB-F7486-00	31 - 33	3D9-H334X-00	35 - 4	2SB-H591A-00	42 - 1	90101-10818	31 - 8		23 - 17
5VL-F5876-00	30 - 20	2SB-F7487-00	31 - 36		35 - 8	2DP-H592A-00	42 - 8	90105-06899	4 - 17		32 - 3
5VL-F5886-00	30 - 18	2SB-F8100-00	17 - 14		35 - 13	BF7-H6550-00	36 - 3	90105-08196	4 - 9		37 - 8
1BK-F5887-00	30 - 17	5VL-F811G-01	17 - 15		35 - 17	BF7-HA251-00	36 - 2	90105-08197	1 - 12	90185-08008	15 - 8
4KL-F5896-00	30 - 3	1BK-F8336-00	32 - 5	18C-H3350-01	42 - 16	2MP-W0041-00	30 - 2	90105-088E4	15 - 7	90185-10807	24 - 29
3D9-F589F-01	30 - 8	2SB-H1168-00	42 - 10	2SB-H3371-10	42 - 17	2MP-W0045-00	26 - 6	90105-10176	15 - 9		31 - 11
2MP-F589H-00	30 - 7	2SB-H1410-00	33 - 2	2SB-H3500-00	36 - 1	2MP-W0047-00	26 - 5	90105-10282	15 - 3	90201-05803	1 - 20
4S5-F5917-00	26 - 12	2SB-H1450-00	33 - 1	BF7-H3509-00	36 - 9	4S5-W0048-01	26 - 7	90105-10831	26 - 15	90201-05827	38 - 5
4S5-F5919-00	26 - 11	2SB-H1800-00	34 - 1	BF7-H350E-00	36 - 11	2MP-W0057-00	26 - 4	90105-10861	15 - 10	90201-068C2	41 - 15
4S5-F5921-01	26 - 8	4RT-H1801-00	34 - 4	4FP-H3517-10	36 - 10	2SB-W1140-00	2 - 1	90109-06259	14 - 2		41 - 21
4S5-F5924-01	26 - 13	1JD-H1828-00	34 - 6	1SF-H3524-00	36 - 7	2SB-W1161-00	2 - 10	90109-06850	39 - 9	90201-07836	24 - 13
4S5-F5925-00	26 - 14	4S9-H1834-00	34 - 5	BF7-H353G-00	36 - 4	BF7-W137W-00	22 - 7		39 - 16	90201-08840	31 - 32
4S5-F5937-00	26 - 9	2SB-H183G-00	34 - 2	5VL-H353S-00	36 - 6	BF7-W137X-00	22 - 14		40 - 9	90201-088C4	7 - 9
4S5-F5939-00	26 - 10	5VL-H1940-10	41 - 11	1SF-H3543-00	36 - 12	BF7-W1510-00	8 - 1	90109-08847	27 - 28	90201-10128	42 - 7
BF7-F6111-00	28 - 1	54B-H1960-00	41 - 9	1SF-H354P-00	36 - 8	BF7-W2411-00-P0	22 - 1	90109-08848	27 - 29	90201-105E8	10 - 3
BF7-F6111-10	29 - 1	5VL-H1980-10	41 - 24	1BK-H3550-00	36 - 16	BF7-W2411-00-P1	22 - 1	90110-06304	1 - 16	90201-10831	31 - 10
2SB-F6240-00	28 - 2	BF7-H2021-00	41 - 16	5VL-H3550-32	36 - 16	BF7-W2411-00-P2	22 - 1	90110-06846	1 - 21	90201-108C7	18 - 11
	29 - 2	5WY-H2100-10	41 - 4	BF7-H3559-00	36 - 13	BF7-W2411-00-P3	22 - 1	90111-05035	5 - 2		24 - 30
5VL-F6241-00	28 - 3	2SB-H2115-00	41 - 6	5VL-H357H-00	36 - 14	3D9-W2533-00	24 - 6	90111-06807	7 - 4	90201-108J9	30 - 15
	29 - 3	2SB-H2116-00	41 - 7	BF7-H358L-00	36 - 5	5VL-W2533-21	27 - 9	90111-08805	26 - 2	90201-12030	33 - 6
13R-F6280-01	28 - 8	5VL-H2131-01	41 - 5	2SB-H3591-00	42 - 6	BF7-W471K-00-P0	23 - 6	90116-08844	27 - 23	90201-12819	18 - 5
	29 - 8	4FP-H2151-00	41 - 12	2SB-H3755-00	42 - 9	BF7-W471K-00-P1	23 - 6	90119-06810	6 - 29	90201-12820	11 - 3
13R-F6290-01	28 - 9	2SB-H2310-00	41 - 1	5VL-H3912-00	39 - 15	BF7-W471K-00-P2	23 - 6	90119-068B7	16 - 8	90201-14814	27 - 33
	29 - 9	2SB-H2370-00	41 - 3		40 - 8	BF7-W471K-01-P0	23 - 6		18 - 8	90201-15022	2 - 14
2SB-F6311-00	28 - 4	13R-H2501-10	41 - 17	5VL-H3922-00	39 - 8	BF7-W472K-00-P0	23 - 10		23 - 3	90201-15026	27 - 32
	29 - 4	2SB-H2530-00	41 - 22	5VL-H3922-22	30 - 11	BF7-W472K-00-P1	23 - 10		23 - 7	90201-16813	31 - 3
2SB-F6335-00	28 - 6	2SB-H2540-00	42 - 3	4TU-H3936-00	39 - 23	BF7-W472K-00-P2	23 - 10		23 - 11	90201-178D3	12 - 20
	29 - 6	1PA-H2576-00	42 - 13		40 - 16	BF7-W472K-01-P0	23 - 10	90123-08813	39 - 12	90201-20844	24 - 14
BF7-F6341-00	28 - 10	BF7-H2590-00	41 - 23	2SB-H3972-00	39 - 1	2SB-W4756-00	23 - 4		39 - 19	90201-22793	12 - 14
12B-F6342-00	28 - 7	4FP-H2911-00	39 - 14		40 - 1	BF7-Y1119-00	1 - 5		40 - 12	90201-228F6	17 - 8
	29 - 7		40 - 7	2SB-H3975-00	39 - 4	2SB-Y1153-00	2 - 12	90149-06829	4 - 14	90201-258D7	10 - 7
2SB-F7111-01	31 - 1	2SB-H2917-00	39 - 22		40 - 4	1BK-Y2151-10-P1	16 - 1	90151-06818	13 - 5	90202-26142	19 - 7
2SB-F7112-00	31 - 2		40 - 15	2SB-H3980-00	40 - 14	1BK-Y2151-10-P2	16 - 1	90159-06864	17 - 10	90208-20003	11 - 20
2SB-F7116-00	31 - 5	4FP-H2921-00	39 - 7	5VL-H3980-22	39 - 21	1BK-Y2151-10-P5	16 - 1		22 - 29	90209-17285	12 - 3
2SB-F7211-00	31 - 39	1BK-H3310-31	35 - 1	1BK-H4310-20	37 - 1	1BK-Y2151-10-P7	16 - 1	90170-05302	3 - 11	90209-18208	12 - 18
2SB-F7214-00	7 - 5	1BK-H3311-30	35 - 3	1BK-H4312-20	37 - 4	BF7-Y2171-00	17 - 1	90170-10012	2 - 23	90214-10006	2 - 15

零件号码索引
NUMERICAL INDEX

零件号码 PART NO.	参照 号码	零件号码 PART NO.	参照 号码	零件号码 PART NO.	参照 号码	零件号码 PART NO.	参照 号码	零件号码 PART NO.	参照 号码	零件号码 PART NO.	参照 号码
90215-10284	2 - 22	90480-12812	9 - 15	93102-22828	12 - 25	94568-J2096	4 - 10	95812-06030	6 - 8		
90249-06800	31 - 24	90480-13398	22 - 8	93104-07811	24 - 12	94668-E2001	27 - 42	95812-08016	15 - 6		
90249-12808	28 - 12		22 - 15	93104-22802	27 - 5	94700-00415	1 - 13	95812-08020	23 - 20		
	31 - 45	90480-14102	37 - 5	93105-47802	24 - 21	95022-06012	1 - 2		31 - 29		
90269-06008	16 - 11	90480-14819	38 - 4	93106-26812	27 - 19	95022-06016	30 - 21	95812-08040	7 - 10		
	23 - 8	90480-24186	17 - 7	93210-12804	4 - 3		36 - 15	95812-08065	31 - 31		
	23 - 12	90501-03802	10 - 11	93210-14813	24 - 28	95022-06020	5 - 8	95812-10035	18 - 13		
90269-07007	22 - 10	90501-06805	13 - 7	93210-14899	9 - 9		41 - 2	95822-06012	19 - 18		
	22 - 17	90501-08803	28 - 11	93210-19809	9 - 21	95022-06025	1 - 7	95822-06016	16 - 9		
90269-09005	17 - 12	90501-10806	31 - 44	93210-23801	42 - 4		1 - 10		19 - 15		
	18 - 9	90501-18801	2 - 16	93210-29811	34 - 8		30 - 13		23 - 15		
	22 - 9	90506-12801	24 - 7	93210-30611	6 - 4	95022-06040	9 - 6	95822-06020	16 - 6		
	22 - 16		27 - 10	93210-42807	27 - 6		9 - 19	95822-06025	37 - 7		
90280-03017	2 - 6	90506-15802	24 - 8	93210-64800	5 - 10	95022-06045	8 - 5	95822-06030	22 - 6		
90282-05010	2 - 21		27 - 11	93306-002YP	4 - 5	95022-06050	9 - 7	95822-08016	31 - 15		
90282-05805	11 - 2	90506-26809	31 - 40	93306-054X3	27 - 18	95022-06055	8 - 4	97522-06525	39 - 11		
90338-16148	23 - 19	90506-29800	31 - 12	93306-054YD	12 - 8	95022-06065	5 - 9		39 - 18		
90340-12097	5 - 3	90508-32801	14 - 5	93306-201Y8	12 - 9	95022-06070	8 - 6		40 - 11		
90340-14805	9 - 8	90520-08810	32 - 7	93306-202XN	2 - 19	95022-08020	14 - 11	97602-05220	6 - 28		
90387-06158	37 - 6	90560-12828	24 - 2	93306-203XM	12 - 23	95022-08035	19 - 13	97702-50012	32 - 4		
90387-068N6	9 - 14	90560-15293	25 - 2	93306-252XA	27 - 4	95022-08040	19 - 11		37 - 9		
90387-07818	16 - 5	91312-05010	12 - 28	93306-252YY	25 - 3	95302-06600	11 - 17	97702-50016	17 - 3		
	16 - 10		22 - 26		27 - 3		24 - 19		22 - 12		
	17 - 11	91312-05016	3 - 13	93306-253YH	2 - 20		27 - 15		22 - 19		
	22 - 30	91312-06016	4 - 19	93306-272X8	12 - 24		27 - 39		22 - 32		
	23 - 16		9 - 2	93306-301XS	24 - 3		41 - 14		23 - 5		
	31 - 34		33 - 4	93306-305XB	2 - 5	95602-06100	39 - 10		23 - 9		
	31 - 37		42 - 11	93306-905Y7	13 - 2		39 - 17		23 - 13		
90387-08830	15 - 13	91312-06020	10 - 12	93306-906X0	4 - 2		40 - 10		37 - 10		
90387-10003	31 - 9		34 - 7	93310-325X7	10 - 6	95602-08200	27 - 24		38 - 6		
90387-12840	24 - 31		41 - 20	93310-628YA	2 - 3		27 - 30	98502-05014	28 - 5		
90387-155J0	2 - 18	91312-06025	6 - 3	93317-112X0	11 - 25	95602-10200	15 - 4		29 - 5		
90387-15809	27 - 2		33 - 3	93410-19831	24 - 16		15 - 11	98502-05016	42 - 5		
90388-14801	18 - 2	91402-20012	31 - 42	93410-20809	12 - 4	95602-12200	18 - 4	98507-05022	39 - 3		
90401-10811	30 - 14	91402-30030	31 - 4	93410-22820	12 - 15	95602-14200	25 - 10		40 - 3		
90430-06014	1 - 3	91810-14809	1 - 15	93450-16812	2 - 9		27 - 34	98507-05030	39 - 6		
	1 - 11		8 - 2	93505-16814	11 - 24	95612-08635	1 - 4		40 - 6		
90430-12227	5 - 4		9 - 5	93604-10800	2 - 17	95702-05500	42 - 20	98507-05042	39 - 2		
90445-21814	31 - 13		9 - 18	93604-10837	13 - 4	95702-08500	7 - 8		40 - 2		
90450-43805	6 - 10	92902-06200	11 - 16	93605-06800	4 - 4	95702-12500	33 - 5	98507-05050	39 - 5		
90464-09018	42 - 12		27 - 40	93608-43238	14 - 7	95802-06010	15 - 15		40 - 5		
90464-15157	42 - 14		31 - 25	93823-14821	12 - 26		32 - 6	98512-06012	12 - 11		
90464-35820	42 - 15		31 - 43	94109-18823	27 - 25		41 - 8	98902-05008	34 - 3		
90467-09006	22 - 39	93101-10800	9 - 22	94127-18863	24 - 23		42 - 18	99002-05600	31 - 26		
90467-12806	6 - 27	93101-12803	14 - 8		25 - 5	95802-06012	31 - 35	99002-10600	14 - 6		
90467-12828	6 - 31	93102-12802	11 - 26	94227-18823	24 - 24		31 - 38	99009-10400	10 - 4		
90467-16807	6 - 32	93102-18804	24 - 4		25 - 6	95802-06020	9 - 13	99009-20500	11 - 27		
90467-20050	6 - 25	93102-20857	25 - 4	94230-18810	27 - 26		41 - 10				

雅马哈纯正用品大集结



① 纯色头盔(全盔)

- BL
- RD
- BK



④ 纯色头盔(半盔)

- BL
- RD
- BK



② 锋利头盔(全盔)

- BL
- RD
- BK
- WH



⑤ 锋利头盔(半盔)

- BL
- RD
- BK
- WH



③ 鹰眼头盔(全盔)

- BL
- RD
- BK



⑥ 飞行盔(半盔)

- BL
- BR
- BK
- WH

编号①: Q01-00001-尺寸代码-颜色代码

编号②: Q01-00003-尺寸代码-颜色代码

编号③: Q01-NS001-尺寸代码-颜色代码

编号④: Q01-00002-尺寸代码-颜色代码

编号⑤: Q01-00004-尺寸代码-颜色代码

编号⑥: Q01-00006-尺寸代码-颜色代码

尺寸	M	L	XL	XXL
尺寸代码	0M	0L	0X	2X



YAMAHA尾箱

编号: Q41-20000-33-BK

YAMAHA尾箱靠背

编号: Q41-20000-33-CC

雅马哈纯正机油大集结



YAMALUBE®

纯正机油

品质保证! 动力之源!

请经销YAMALUBE纯正
机油!



90793-AC427-T1
90793-AC427-G1
SAE 10W-40 (0.8L)
弯梁车专用



90793-AC432-00
90793-AC432-T1
SAE 10W-30 (1L)
通用机油



90793-AC404
SAE 80W-90
齿轮油
踏板车专用



90793-AC423-T2
90793-AC423-G2
SAE 20W-40 (1L)
通用机油



90793-AC421-T1
90793-AC421-G1
SAE 10W-40 (1L)
高等级通用



90793-AC426-T1
SAE 5W-30 (1L)
冬季专用/通用



90793-AC434-00
SAE 10W-30 (0.8L)
弯梁车专用



90793-AC408
SAE 85W-140
齿轮油
踏板车专用



90793-AC423-P1
SAE 20W-40 (1L)
通用机油



90793-32155
SAE 10W-40 (1L) MA2
SL 级别
全合成机油 (日本制造)

友情提示: 磨合期后, 建议每1500KM更换一次机油(可根据实际使用状况减少里程数)。并清洗机油滤网。