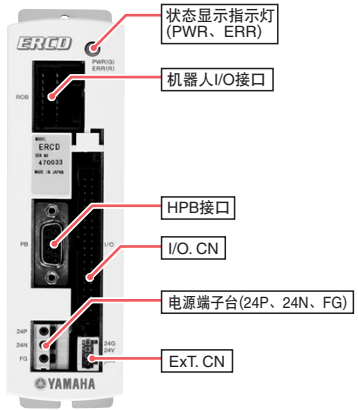


各部位名称



外观图

