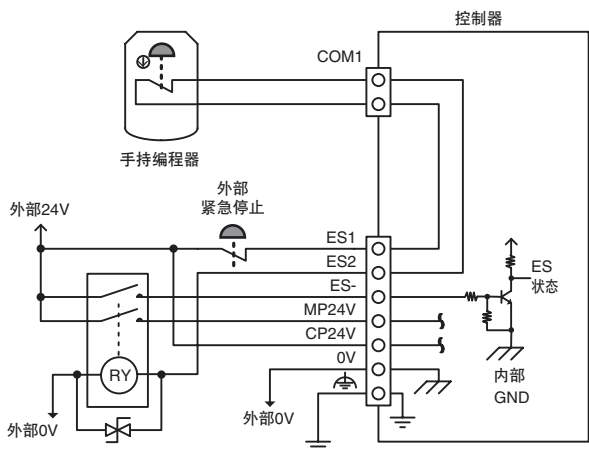


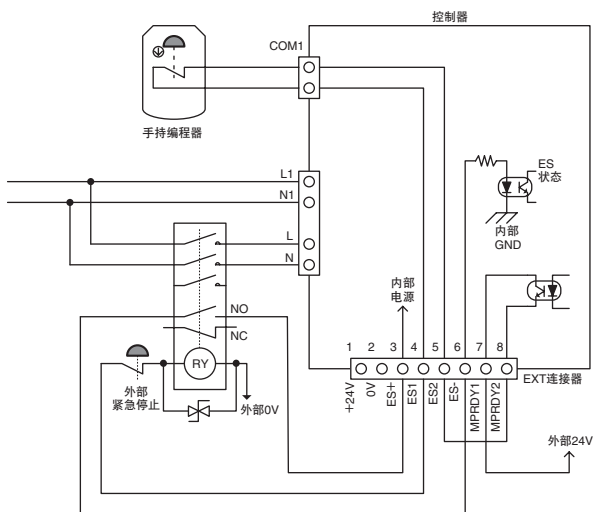
## 紧急停止电路示例

### TS-S2/TS-SH (电源连接器与上级装置的连接示例)



※ 请务必在电磁接触器的线圈部安装浪涌吸收单元。

### TS-X/TS-P (EXT连接器与上级装置的连接示例)



※ 请务必在电磁接触器的线圈部安装浪涌吸收单元。