

# YK300XGS

壁挂·翻转规格

●臂长 300mm

●最大可搬运重量 5kg

※ 采用接单生产方式, 交货期请咨询本公司。

## 订购型号

**YK300XGS** - **150** - **RCX340-4**

机器人主机	安装方法 <sup>1</sup> W: 壁挂 (如外观图) U: 壁挂翻转型 (上下颠倒)	Z轴行程 150: 150mm	法兰工具 空白: 无 F: 有	中通轴 空白: 无 S: 有	电缆长度 <sup>7</sup> 3L: 3.5m 5L: 5m 10L: 10m	通用控制器/ 控制轴数	安全 标准	选配件A (OP.A)	选配件B (OP.B)	选配件C (OP.C)	选配件D (OP.D)	选配件E (OP.E)	绝对位置 备用电池
-------	--	--------------------	-----------------------	----------------------	---	----------------	----------	----------------	----------------	----------------	----------------	----------------	--------------

请指定控制器的各种设定项目。RCX340 ▶ **P.676**

※1. 请务必按规格要求安装。  
请注意安装壁挂、壁挂翻转型时不要搞错上下方向。  
错误安装会导致故障发生。

## 基本规格

轴规格	X轴	Y轴	Z轴	R轴
机械臂长度	150 mm	150 mm	150 mm	—
旋转范围	±120°	±130°	—	±360°
马达输出 AC	200 W	150 W	50 W	100 W
减速机构	直接连接			
传动方式	直接连接			
重复定位精度 <sup>※1</sup>	±0.01 mm		±0.01 mm	±0.004°
最高速度	4.4 m/sec		1.0 m/sec	1020°/sec (壁挂) 720°/sec (翻转)
最大搬运重量	5 kg (标准规格)、4 kg (选配规格 <sup>※4</sup> )			
标准周期时间: 2kg 可搬运时 <sup>※2</sup>	0.49 sec			
R轴容许惯性力矩 <sup>※3</sup>	0.05 kgm <sup>2</sup>			
用户配线	0.2 sq × 10 根			
用户配管(外径)	φ4 × 3			
动作极限设置	1. 软限制 2. 机械限位器 (X、Y、Z轴)			
机器人电缆长度	标准: 3.5 m 选配: 5 m、10 m			
主机重量	19.5 kg			

※1. 环境温度固定时的数值。  
※2. 上下移动25mm、水平移动300mm的往返动作时(可搬运2kg、粗定位拱形移动时)。  
※3. 根据前端质量、R轴惯性力矩的设定自动设定加速度系数。  
※4. 选配件规格(法兰工具安装规格、用户配线配管花键中通规格等)时, 最大可搬运重量为4kg。

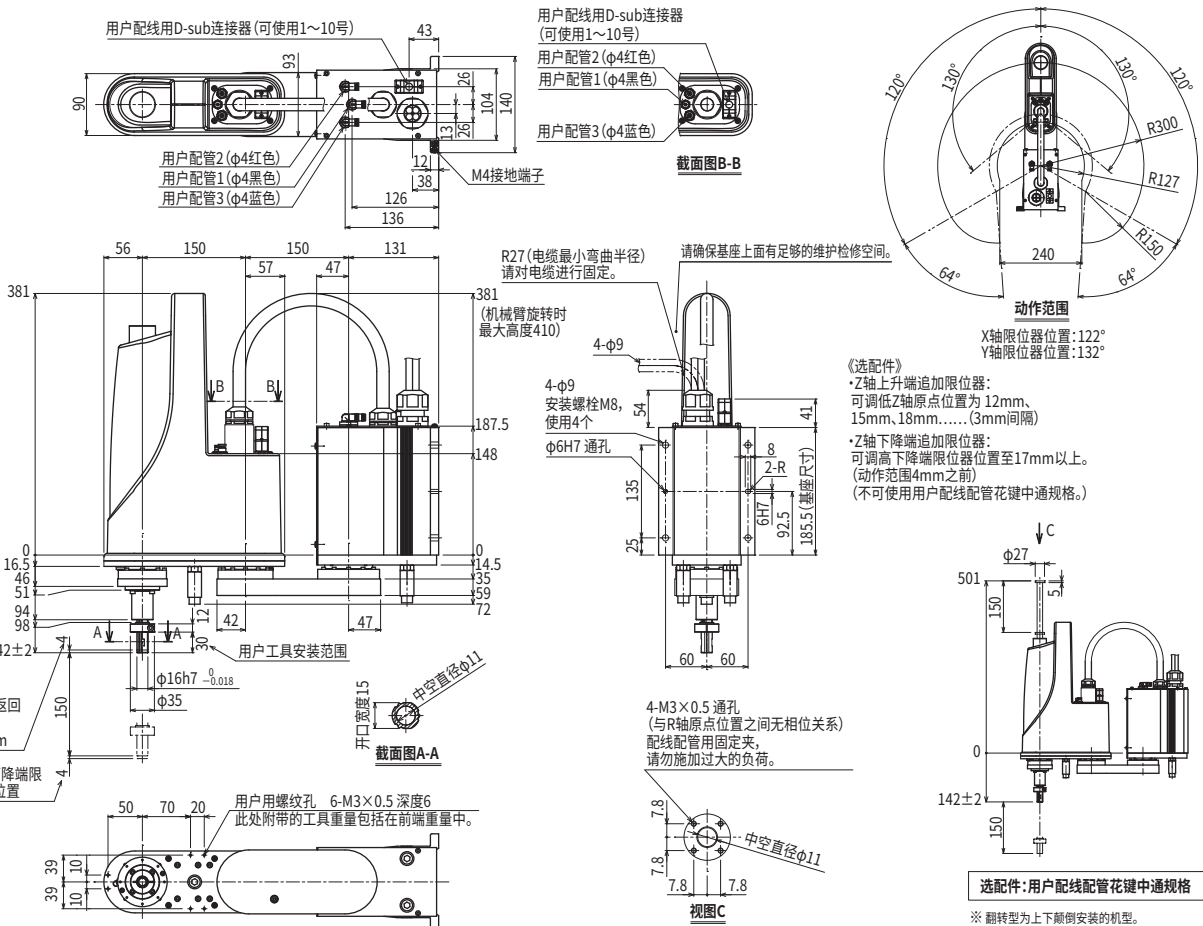
## 适用控制器

控制器	电源容量(VA)	运行方法
RCX340	1000	程序 点位跟踪 远程命令 联机指令

※ 通过移动Y轴的限位器位置, 可限制可动范围。(出厂设置为最大可动范围)  
详情请参阅产品手册(设置手册)。

产品手册(设置手册)可从本公司网站下载。  
<https://www.yamaha-motor.com.cn/robot/>

## YK300XGS



## YK300XGS 法兰工具安装规格

