

YK500XGLP

防尘、防滴规格

●臂长 500mm

●最大可搬运重量 4kg

订购型号

YK500XGLP - 150

S

RXC340-4

机器人主机	Z轴行程 150:150mm	法兰工具 空白:无 F:有	中轴轴 S:有	电缆长度 3L:3.5m 5L:5m 10L:10m	通用控制器/ 控制轴数	安全标准	选配件A (OP.A)	选配件B (OP.B)	选配件C (OP.C)	选配件D (OP.D)	选配件E (OP.E)	绝对数据 备份用电池
-------	-------------------	---------------------	------------	-------------------------------------	----------------	------	----------------	----------------	----------------	----------------	----------------	---------------

请指定控制器的各种设定项目。RCX340 ▶ P.676

基本规格

轴规格	X轴	Y轴	Z轴	R轴
机械臂长度	250 mm	250 mm	150 mm	—
旋转范围	±129°	±144°	—	±360°
马达输出 AC	200 W	150 W	50 W	100 W
减速机构	传导方式	马达 ~ 减速器 减速器 ~ 输出	直接连接 直接连接	
重复定位精度 ^{※1}	±0.01 mm		±0.01 mm	±0.004°
最高速度	5.1 m/sec		1.1 m/sec	1020°/sec
最大搬运重量	4 kg			
标准周期时间: 2kg 可搬运时 ^{※2}	0.66 sec			
R轴容许惯性力矩 ^{※3}	0.05 kgm ²			
保护等级 ^{※4}	相当于IP65 (IEC60529)			
用户配线	0.2 sq × 10 根			
用户配管(外径)	φ4 × 4			
动作极限设置	1.软限制 2.机械限位器(X、Y、Z轴)			
机器人电缆长度	标准: 3.5 m 选配: 5 m、10 m			
主机重量	25 kg			

※1. 环境温度固定时的数值(X、Y轴)。

※2. 上下移动25mm、水平移动300mm的往返动作时(粗定位拱形移动时)。

※3. 根据前端质量、R轴惯性力矩的设定自动设定加速度系数。

※4. 请勿对波纹管部直接射流。有关水以外的防滴性能, 请咨询本公司。

适用控制器

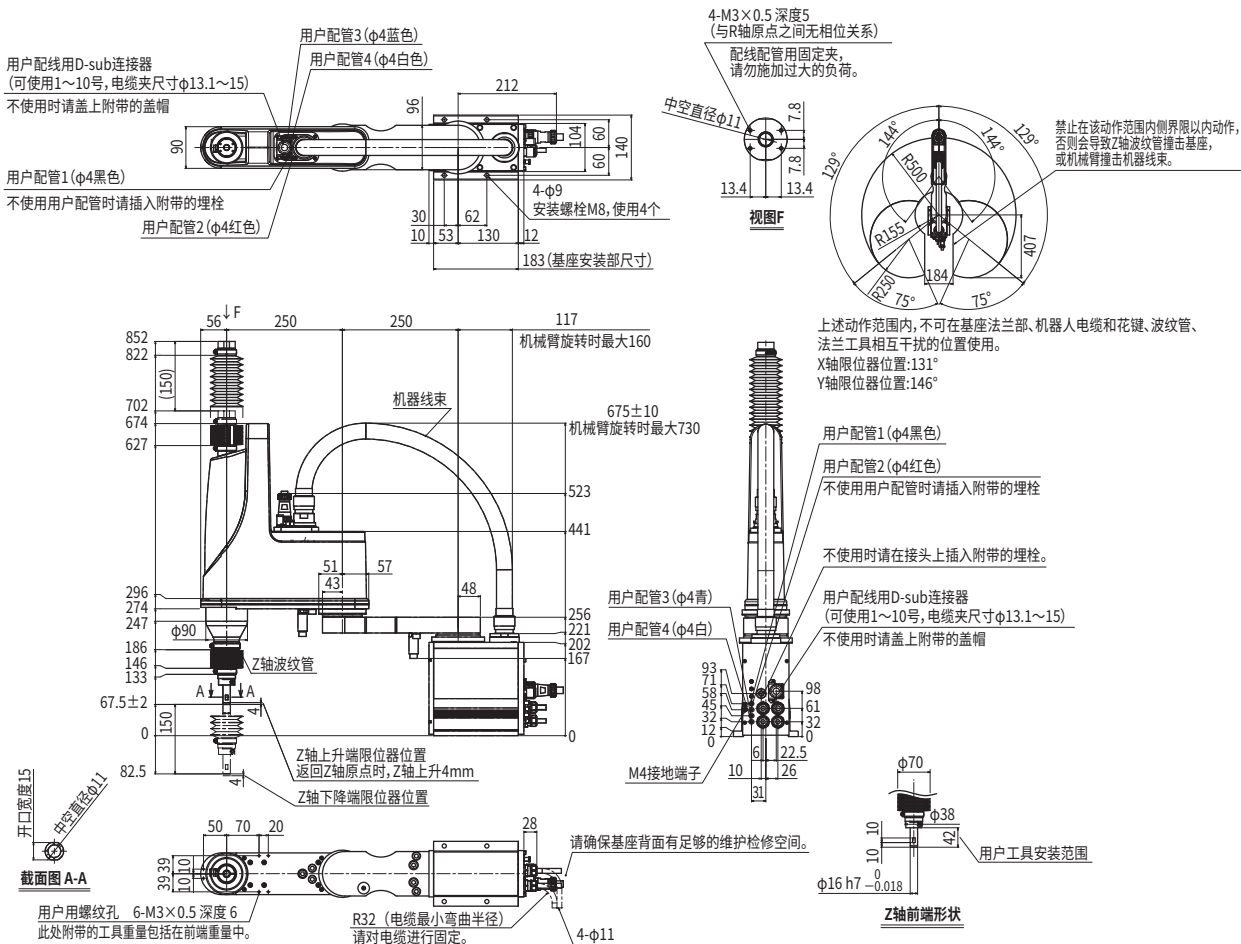
控制器	电源容量(VA)	运行方法
RCX340	1000	程序 点位跟踪 远程命令 联机指令

※ 通过移动X、Y轴的限位器位置, 可限制可动范围。(出厂设置为最大可动范围)
详情请参阅产品手册(设置手册)。

※ 为了高精度设置基准坐标, 请使用基准坐标设置夹具(选配件)进行设置。详情请参阅产品手册(设置手册)。

产品手册(设置手册)可从本公司网站下载。
<https://www.yamaha-motor.com.cn/robot/>

YK500XGLP



YK500XGLP 法兰工具安装规格

