

YK600XGLP

防尘、防滴规格

●臂长 600mm ●最大可搬运重量 4kg

订购型号

YK600XGLP - 150 - **S** - **RCX340-4**

机器人主机 - Z轴行程 (150:150mm) - 法兰工具 (空白:无, F:有) - 中通轴 (S:有) - 电缆长度 (3L:3.5m, 5L:5m, 10L:10m) - 适用控制器/控制轴数 - 安全标准 - 选配件A (OP.A) - 选配件B (OP.B) - 选配件C (OP.C) - 选配件D (OP.D) - 选配件E (OP.E) - 绝对数据备份用电池

请指定控制器的各种设定项目。RCX340 ▶ **P.676**

基本规格

		X轴	Y轴	Z轴	R轴
轴规格	机械臂长度	350 mm	250 mm	150 mm	—
	旋转范围	±129°	±144°	—	±360°
马达输出 AC		200 W	150 W	50 W	100 W
减速机构	传导方式	直接连接			
	马达 ~ 减速器 减速器 ~ 输出	直接连接			
重复定位精度 ^{※1}		±0.01 mm		±0.01 mm	±0.004°
最高速度		4.9 m/sec		1.1 m/sec	1020°/sec
最大搬运重量		4 kg			
标准周期时间: 2kg 可搬运时 ^{※2}		0.71 sec			
R轴容许惯性力矩 ^{※3}		0.05 kgm ²			
保护等级 ^{※4}		相当于IP65 (IEC60529)			
用户配线		0.2 sq × 10 根			
用户配管 (外径)		φ4 × 4			
动作极限设置		1.软限制 2.机械限位器 (X、Y、Z轴)			
机器人电缆长度		标准: 3.5 m 选配: 5 m、10 m			
主机重量		26 kg			

- ※1. 环境温度固定时的数值 (X、Y轴)。
- ※2. 上下移动25mm、水平移动300mm的往返动作时 (粗定位拱形移动时)。
- ※3. 根据前端质量、R轴惯性力矩的设定自动设定加速度系数。
- ※4. 请勿对波纹管部直接射流。有关水以外的防滴性能, 请咨询本公司。

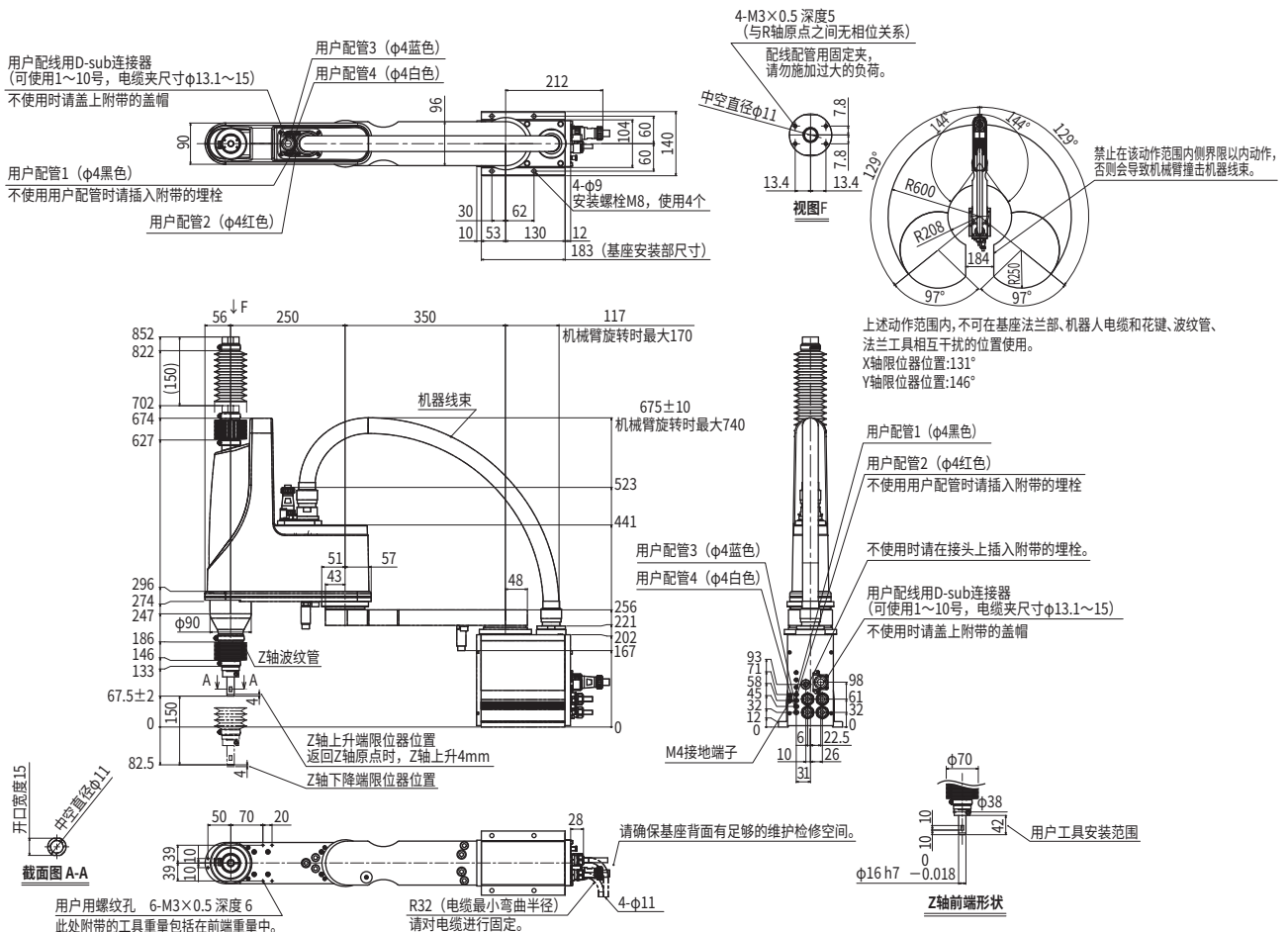
适用控制器

控制器	电源容量 (VA)	运行方法
RCX340	1000	程序 点位跟踪 远程命令 联机指令

- ※ 通过移动X、Y轴的限位器位置, 可限制可动范围。(出厂设置为最大可动范围) 详情请参阅产品手册 (设置手册)。
- ※ 为了高精度设置基准坐标, 请使用基准坐标设置夹具 (选配件) 进行设置。详情请参阅产品手册 (设置手册)。

产品手册 (设置手册) 可从本公司网站下载。
<https://www.yamaha-motor.com.cn/robot/>

YK600XGLP



垂直多关节机器人 YA
线性传动模块 LCM
单轴机器人 GX
无马达单轴 Robontity
小型单轴机器人 TRANSERO
单轴机器人 FLIP-X
线性单轴机器人 PHASER
直立机器人 XY-X
水平多关节机器人 YK-X
拾放型机器人 YP-X
洁净型机器人 CLEAN
控制器 CONTROLLER
各种信息 INFORMATION
全方位 微型
小型/中型 大型
壁挂、翻转型
防尘、防滴型

垂直多关节机器人
YA

线性传送带机械手
LCM

单轴机器人
GX

无手达单轴
Robotnity

小型单轴机器人
TRANSERVO

单轴机器人
FLIP-X

线性单轴机器人
PHASER

垂直机器人
XY-X

垂直多关节机器人
YK-X

拾放型机器人
YP-X

洁净型机器人
CLEAN

控制器
CONTROLLER

各种信息
INFORMATION

全方位
微型

小型/中型

大型

垂直、翻转型

防尘、防滴型

YK600XGLP 法兰工具安装规格

