

MXYx 2轴



●臂式 ●护线链

订购型号

MXYx - C					RCX222		R		
机器人主机	电缆	组合	X轴行程	Y轴行程	电缆长度	适用控制器	支持CE标准	再生装置	输入输出选择1
	A1 A2 A3 A4		25~125cm	15~65cm	3L:3.5m 5L:5m 10L:10m	RCX222	空白:标准 E:CE规格	R:RG2	N:NPN ^{※1} P:PNP CC:CC-Link DN:DeviceNet™ PB:PROFIBUS EN:Ethernet YC:YC-Link ^{※2}
									输入输出选择2
									空白:无 N1:OPDIO24/16 (NPN) ^{※1} P1:OPDIO24/17 (PNP) EN:Ethernet ^{※3}

※1. CE规格时,不能选择NPN。
 ※2. 仅适用于主轴。有关YC-Link的详情,请参阅P68的说明。
 ※3. 只有输入输出选择1选择CC或DN或PB时,输入输出选择2才可选择EN。

基本规格

	X轴	Y轴
轴组成 ^{※1}	F17	F14H
马达输出 AC	400 W	200 W
重复定位精度 ^{※2}	±0.01 mm	±0.01 mm
驱动方式	滚珠丝杆(C7级)	滚珠丝杆(C7级)
滚珠丝杆导程 ^{※3} (减速比)	20 mm	20 mm
最高速度 ^{※4}	1200 mm/sec	1200 mm/sec
动作范围	250~1250 mm	150~650 mm
机器人电缆长度	标准:3.5m 选配:5m、10m	

※1. 框架加工(安装孔、攻丝孔)与单轴机器人不同,请务必加以注意。
 ※2. 单方向的重复定位精度。
 ※3. 也可提供产品手册未刊载的导程。详情请咨询本公司。
 ※4. X轴行程超过850mm时,根据动作区域不同,可能会出现滚珠丝杆共振的情况(危险速度)。此时,应参考图纸下方的表中所示的最高速度,通过参数或程序下调速度。

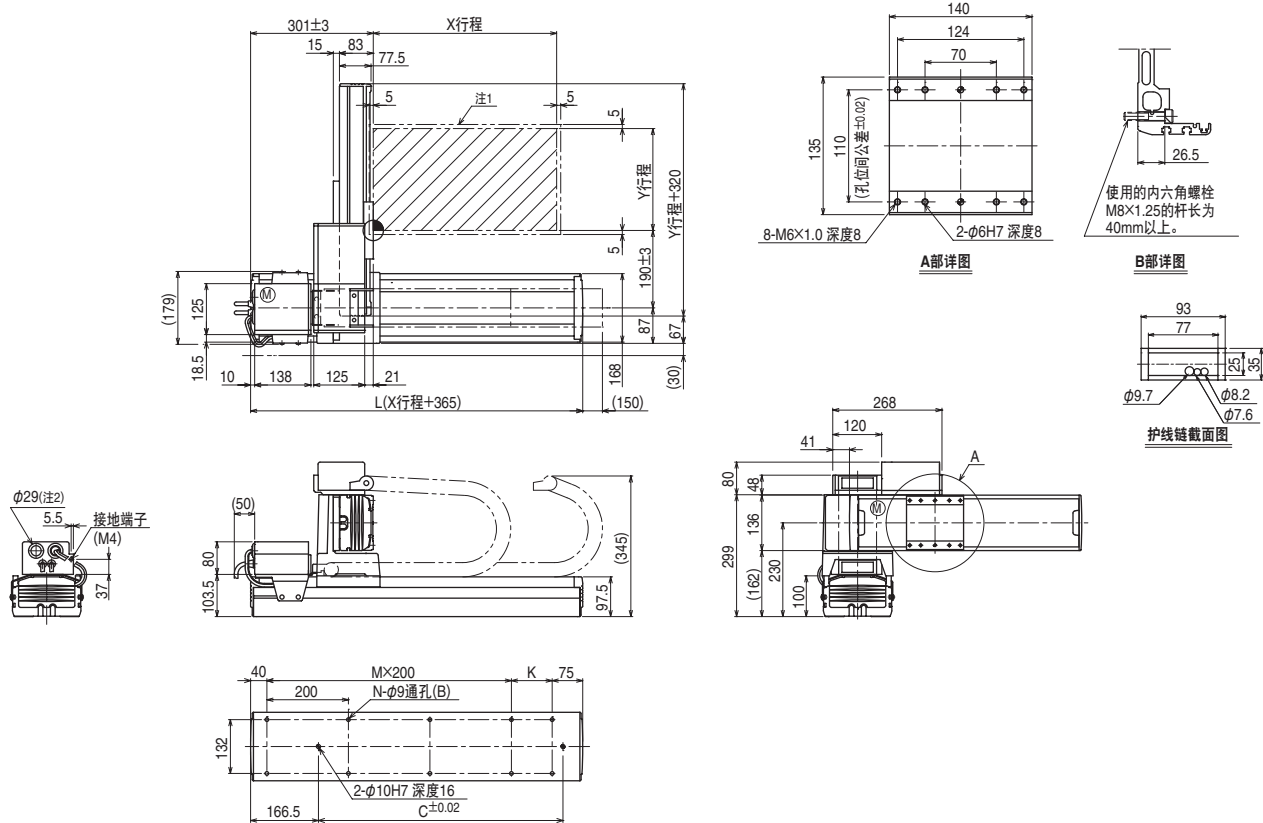
最大可搬运重量 (kg)

Y行程(mm)	XY2轴
150	30
250	30
350	25
450	20
550	20
650	16

适用控制器

控制器	运行方法
RCX222-R	程序/点位跟踪/ 远程命令/联机指令

MXYx 2轴 A1

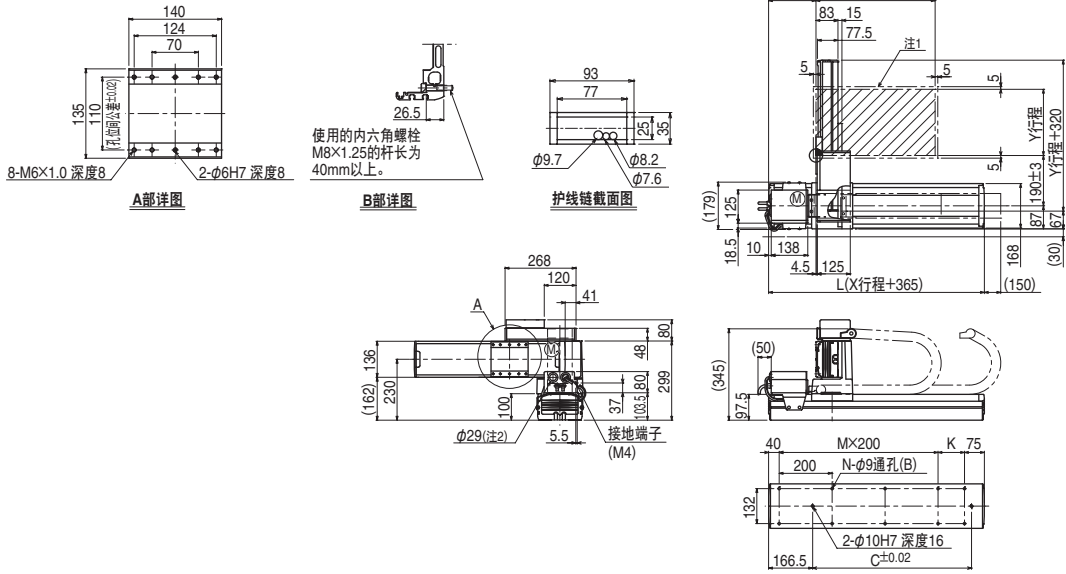


X行程	250	350	450	550	650	750	850	950	1050	1150	1250
L	615	715	815	915	1015	1115	1215	1315	1415	1515	1615
K	100	200	100	200	100	200	100	200	100	200	100
C	240	420	600	600	780	780	960	960	1140	1140	1320
M	2	2	3	3	4	4	5	5	6	6	7
N	8	8	10	10	12	12	14	14	16	16	18
Y行程	150	250	350	450	550	650					
各行程最高速度 ^{※3} (mm/sec)	X轴		1200				960	840	720	600	480
	速度设定		—				80%	70%	60%	50%	40%

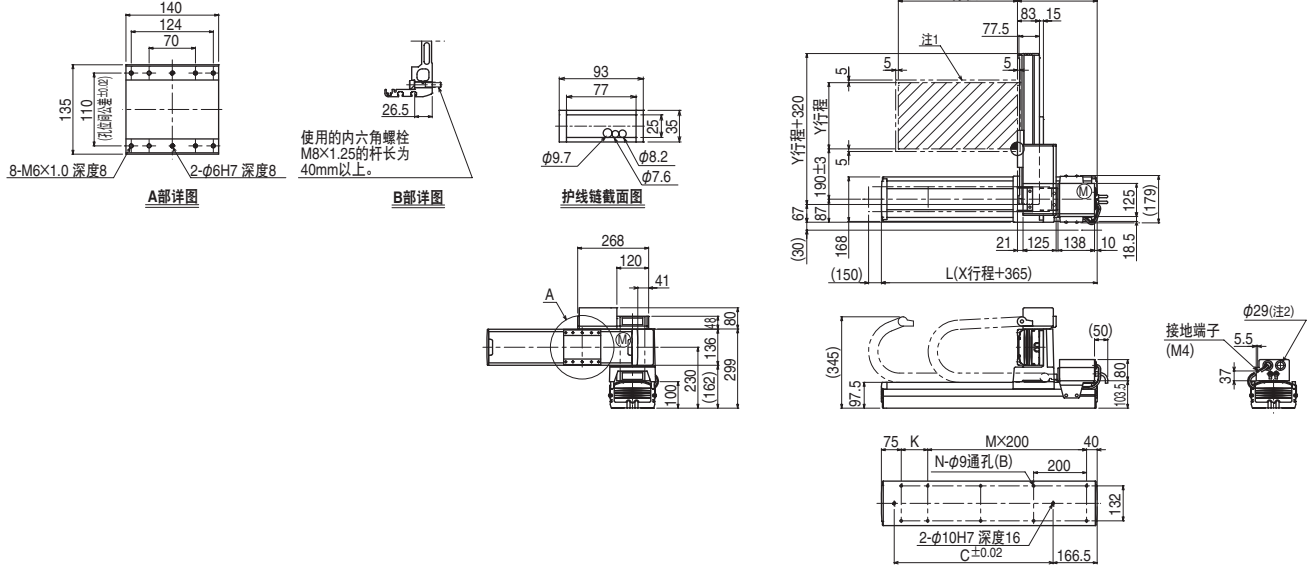
注1. 原点复位时的移动范围以及被限位器限停的位置。
 注2. 用户用的电缆取出口。

注3. X轴行程超过850mm时,根据动作区域不同,可能会出现滚珠丝杆共振的情况(危险速度)。此时,应参考左表中所示的最高速度,通过参数或程序下调速度。

MXYx 2轴 A2



MXYx 2轴 A3



MXYx 2轴 A4

