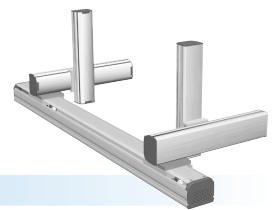


# NXY-W

6轴/ZFH



- 臂式
- 护线链
- 双Y轴规格
- Z轴滑块固定: 基座移动型 (200W)

### 订购型号

**NXY-C-WA1** [ ] [ ] **ZFH** [ ] [ ] [ ] [ ]

机器人主机 - 电缆 - 组合 - X轴 - Y轴 - ZR轴 - Z轴 - 电缆长度

X轴: 25 ~ 175cm  
Y轴: 15 ~ 65cm<sup>#1</sup>  
Z轴: 15 ~ 35cm  
电缆长度: 3L: 3.5m, 5L: 5m, 10L: 10m

**RCX340-4** [ ] [ ] [ ] [ ] [ ] [ ] [ ]

通用控制器 / 控制轴数 - 安全规格 - 选配件A (OP.A) - 选配件B (OP.B) - 选配件C (OP.C) - 选配件D (OP.D) - 选配件E (OP.E) - 绝对数据备用电池

请指定控制器的各种设定项目。RCX340 ▶ **P.544**

**RCX240** [ ] **R** [ ] [ ] [ ] [ ] [ ] [ ]

适用控制器<sup>#2</sup> - 支持CE标准 - 再生装置 - 扩展I/O - 网络选项 - IVY系统 - 夹持器 - 电池

请指定控制器的各种设定项目。RCX240/RCX240S ▶ **P.534**

- ※1. Y轴、Z轴的一方或双方行程不同时,需特别订购。
- ※2. 如果填写RCX240,则自动发送2台设备。
- 特别订购时: RCX222+SR1-X为2套

### 基本规格

	X轴	Y轴 <sup>#1</sup>	Z轴
轴组成 <sup>#2</sup>	N15D	F14	相当于F10-BK 导轨加强型
马达输出 AC	400 W	100 W	200 W
重复定位精度 <sup>#3</sup>	±0.01 mm	±0.01 mm	±0.01 mm
驱动方式	滚珠丝杆(C7级)φ15	滚珠丝杆(C7级)φ15	滚珠丝杆(C7级)φ15
滚珠丝杆导程 <sup>#4</sup> (减速比)	20 mm	20 mm	10 mm
最高速度	1200 mm/sec	1200 mm/sec	600 mm/sec
动作范围	250 ~ 1750 mm	150 ~ 650 mm	150 ~ 350 mm
机器人电缆长度	标准: 3.5m 选配: 5m, 10m		

- ※1. Y轴中也同样设置2根,规格相同。需要不同行程时需特别订购,敬请咨询。
- ※2. 框架加工(安装孔、攻丝孔)与单轴机器人不同,请务必加以注意。
- ※3. 单方向的重复定位精度。
- ※4. 也可提供产品手册未刊载的导程。详情请咨询本公司。

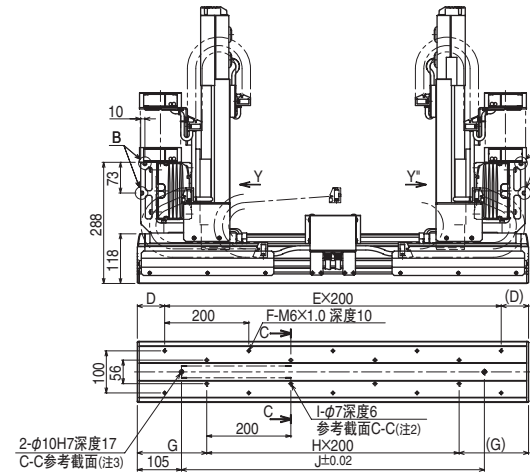
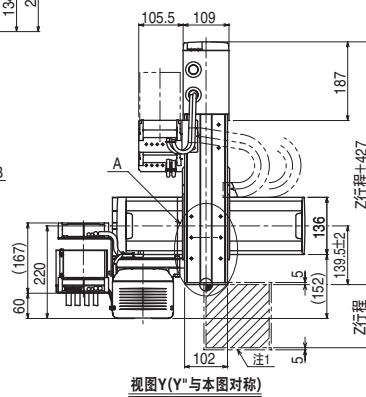
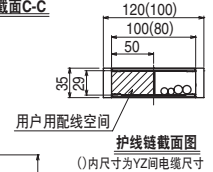
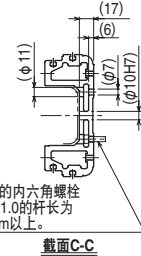
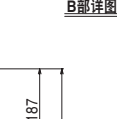
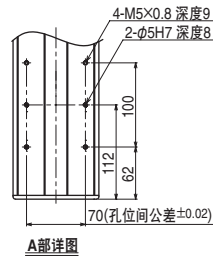
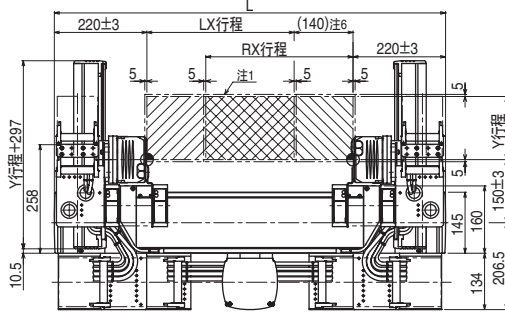
### 最大可搬运重量 (kg)

Y行程(mm)	Z行程(mm)		
	150	250	350
150	13	13	12
250	12	11	10
350	10	9	8
450	8	7	6
550	5	4	3
650	3	2	1

### 适用控制器

控制器	运行方法
RCX340 RCX240-R	程序/点位跟踪/ 远程命令/联机指令

### NXY-W 6轴/ZFH (WA1)



X行程	250	350	450	550	650	750	850	950	1050	1150	1250	1350	1450	1550	1650	1750
L	830	930	1030	1130	1230	1330	1430	1530	1630	1730	1830	1930	2030	2130	2230	2330
D	15	65	15	65	15	65	15	65	15	65	15	65	15	65	15	65
E	4	4	5	5	6	6	7	7	8	8	9	9	10	10	11	11
F	10	10	12	12	14	14	16	16	18	18	20	20	22	22	24	24
G	115	165	115	165	115	165	115	165	115	165	115	165	115	165	115	165
H	3	3	4	4	5	5	6	6	7	7	8	8	9	9	10	10
I	8	8	10	10	12	12	14	14	16	16	18	18	20	20	22	22
J	620	720	820	920	1020	1120	1220	1320	1420	1520	1620	1720	1820	1920	2020	2120
Y行程	150	250	350	450	550	650										
Z行程	150	250	350													

- 注1. 原点复位时的移动范围以及被限位器限停的位置。
- 注2. 使用φ7安装时,主机内部不能使用垫圈、弹簧垫圈等。
- 注3. 使用φ10H7孔时,应避免销钉进入图示深度以上。
- 注4. 用户用接地端子请使用X轴旁BOX的M4丝锥。
- 注5. 护线链两端部位的M4攻丝可用于固定配线。
- 注6. LX和RX滑块间的最小尺寸。