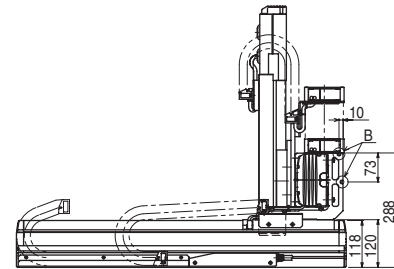
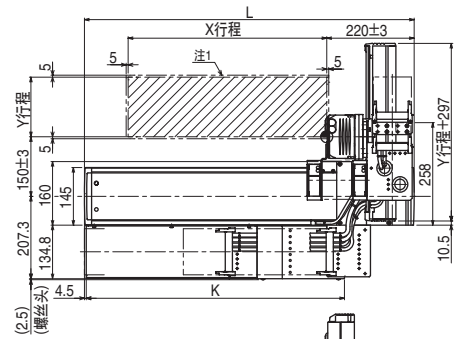
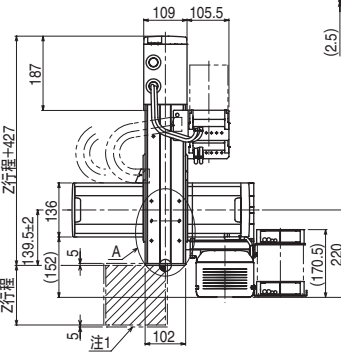
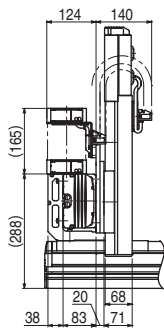
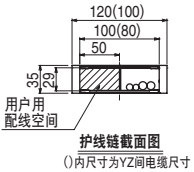
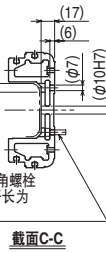
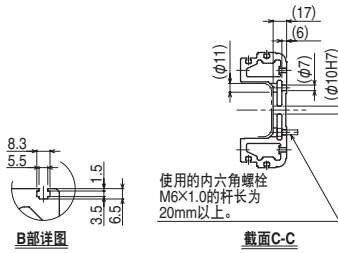
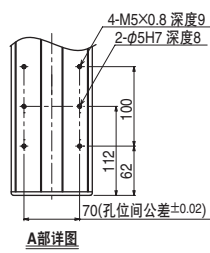
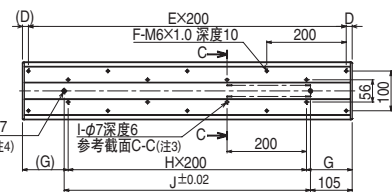




NXY 3轴/ZFH A3



2-ø10H7深度17  
C-C参考截面(注4)



注1. 原点复位时的移动范围以及被限位器限停的位置。  
注2. 出厂时的X轴原点位置如本图所示,通过参数的变更可以变更为R侧原点。  
注3. 使用ø7安装时,主机内部不能使用垫圈、弹簧垫圈等。  
注4. 使用ø10H7孔时,应避免销进入图示深度以上。  
注5. 用户用接地端子请使用X轴旁BOX的M4丝锥。  
注6. 护线链两端部位的M4攻丝可用于固定配线。

X行程	500	600	700	800	900	1000	1100	1200	1300	1400	1500	1600	1700	1800	1900	2000
L	830	930	1030	1130	1230	1330	1430	1530	1630	1730	1830	1930	2030	2130	2230	2330
D	15	65	15	65	15	65	15	65	15	65	15	65	15	65	15	65
E	4	4	5	5	6	6	7	7	8	8	9	9	10	10	11	11
F	10	10	12	12	14	14	16	16	18	18	20	20	22	22	24	24
G	115	165	115	165	115	165	115	165	115	165	115	165	115	165	115	165
H	3	3	4	4	5	5	6	6	7	7	8	8	9	9	10	10
I	8	8	10	10	12	12	14	14	16	16	18	18	20	20	22	22
J	620	720	820	920	1020	1120	1220	1320	1420	1520	1620	1720	1820	1920	2020	2120
K	650	700	750	800	850	900	950	1000	1050	1100	1150	1200	1250	1300	1350	1400
Y行程	150	250	350	450	550	650										
Z行程	150	250	350													