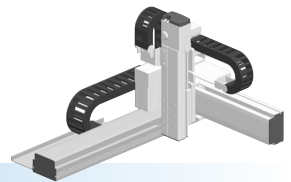
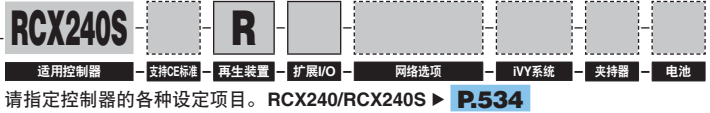
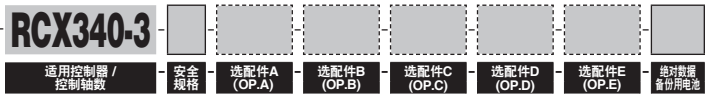
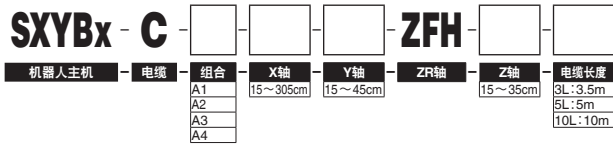


SXYBx 3轴/ZFH



●臂式 ●护线链 ●Z轴滑台固定:基座移动型(200W)

订购型号



基本规格

| | X轴 | Y轴 | Z轴 |
|---------------|-------------------|-------------|----------------|
| 轴组成*1 | B14H | B14 | 相当于F10-BK导轨加强型 |
| 马达输出 AC | 200 W | 100 W | 200 W |
| 重复定位精度*2 | ±0.04 mm | ±0.04 mm | ±0.01 mm |
| 驱动方式 | 同步带 | 同步带 | 滚珠丝杆(C7级) |
| 滚珠丝杆导程*3(减速比) | 相当于导程25 mm | 相当于导程25 mm | 10 mm |
| 最高速度 | 1875 mm/sec | 1875 mm/sec | 600 mm/sec |
| 动作范围 | 150~3050 mm | 150~450 mm | 150~350 mm |
| 机器人电缆长度 | 标准:3.5m 选配:5m、10m | | |

*1. 框架加工(安装孔、攻丝孔)与单轴机器人不同,请务必加以注意。
*2. 单方向的重复定位精度。
*3. 也可提供产品手册未刊载的导程。详情请咨询本公司。

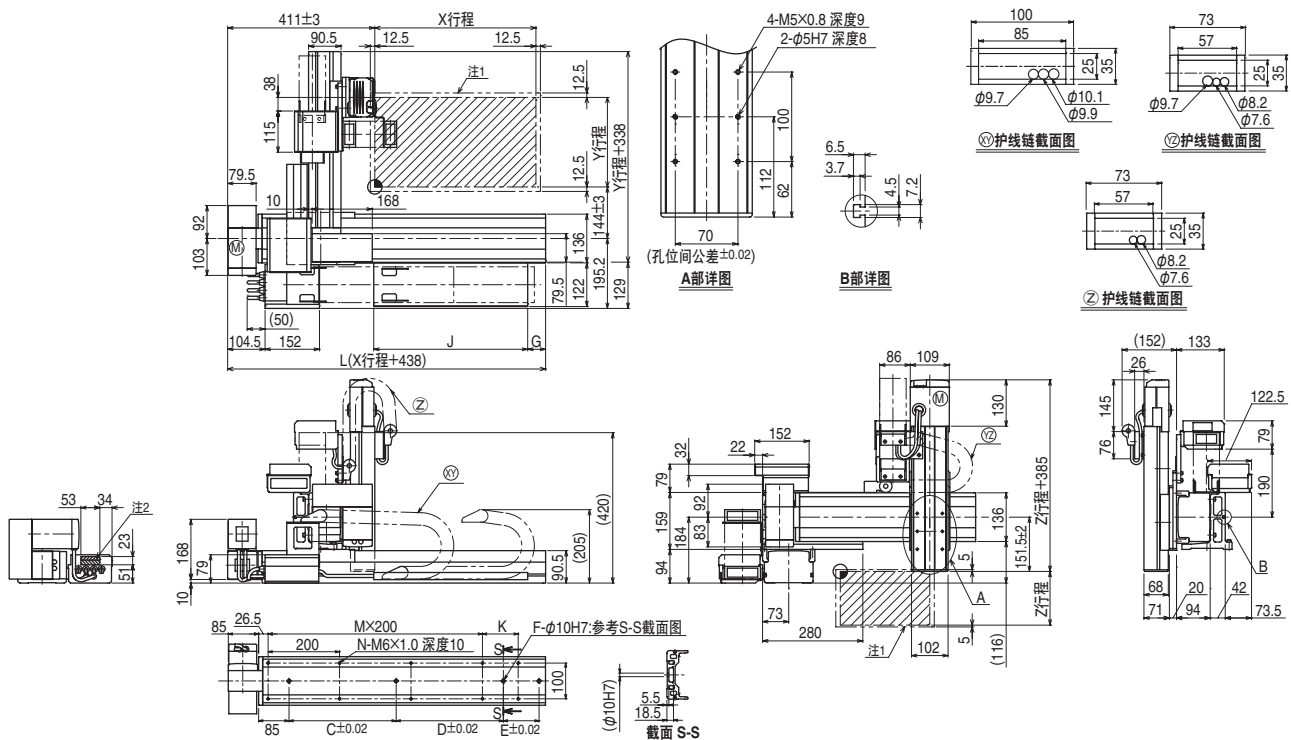
最大可搬运重量 (kg)

| Y行程(mm) | Z行程(mm) | | |
|---------|---------|-----|-----|
| | 150 | 250 | 350 |
| 150 | 7 | 6 | 5 |
| 250 | 5 | 4 | 3 |
| 350 | 3 | 2 | 1 |
| 450 | 1 | — | — |

适用控制器

| 控制器 | 运行方法 |
|-----------|-------------------|
| RCX340 | 程序/点位跟踪/远程命令/联机指令 |
| RCX240S-R | 远程命令/联机指令 |

SXYBx 3轴/ZFH A1



注1. 原点复位时的移动范围以及被限位器限停的位置。 注2. 斜线部分位置表示用户的电缆取出口。

| X行程 | 150 | 250 | 350 | 450 | 550 | 650 | 750 | 850 | 950 | 1050 | 1150 | 1250 | 1350 | 1450 | 1550 | 1650 | 1750 | 1850 | 1950 | 2050 | 2150 | 2250 | 2350 | 2450 | 2550 | 2650 | 2750 | 2850 | 2950 | 3050 | |
|-----|-----|-----|-----|-----|-----|------|------|------|------|------|------|------|------|------|------|------|------|------|------|------|------|------|------|------|------|------|------|------|------|------|------|
| L | 588 | 688 | 788 | 888 | 988 | 1088 | 1188 | 1288 | 1388 | 1488 | 1588 | 1688 | 1788 | 1888 | 1988 | 2088 | 2188 | 2288 | 2388 | 2488 | 2588 | 2688 | 2788 | 2888 | 2988 | 3088 | 3188 | 3288 | 3388 | 3488 | |
| K | 200 | 100 | 200 | 100 | 200 | 100 | 200 | 100 | 200 | 100 | 200 | 100 | 200 | 100 | 200 | 100 | 200 | 100 | 200 | 100 | 200 | 100 | 200 | 100 | 200 | 100 | 200 | 100 | 200 | 100 | |
| C | 240 | 420 | 600 | 600 | 780 | 780 | 960 | 960 | 1140 | 1140 | 1140 | 1140 | 1140 | 1140 | 1140 | 1140 | 1140 | 1140 | 1140 | 1140 | 1140 | 1140 | 1140 | 1140 | 1140 | 1140 | 1140 | 1140 | 1140 | 1140 | 1140 |
| D | — | — | — | — | — | — | — | — | — | — | 240 | 240 | 240 | 420 | 600 | 600 | 780 | 780 | 960 | 960 | 1140 | 1140 | 1140 | 1140 | 1140 | 1140 | 1140 | 1140 | 1140 | 1140 | 1140 |
| E | — | — | — | — | — | — | — | — | — | — | — | — | — | — | — | — | — | — | — | — | — | — | 240 | 240 | 420 | 420 | 600 | 600 | 780 | 960 | |
| F | 2 | 2 | 2 | 2 | 2 | 2 | 2 | 2 | 2 | 2 | 3 | 3 | 3 | 3 | 3 | 3 | 3 | 3 | 3 | 3 | 3 | 3 | 3 | 4 | 4 | 4 | 4 | 4 | 4 | 4 | 4 |
| M | 1 | 2 | 2 | 3 | 3 | 4 | 4 | 5 | 5 | 6 | 6 | 7 | 7 | 8 | 8 | 9 | 9 | 10 | 10 | 11 | 11 | 12 | 12 | 13 | 13 | 14 | 14 | 15 | 15 | 16 | |
| N | 6 | 8 | 8 | 10 | 10 | 12 | 12 | 14 | 14 | 16 | 16 | 18 | 18 | 20 | 20 | 22 | 22 | 24 | 24 | 26 | 26 | 28 | 28 | 30 | 30 | 32 | 32 | 34 | 34 | 36 | |
| G | 0 | 50 | 0 | 50 | 0 | 50 | 0 | 50 | 0 | 50 | 0 | 50 | 0 | 50 | 0 | 50 | 0 | 50 | 0 | 50 | 0 | 50 | 0 | 50 | 0 | 50 | 0 | 50 | 0 | 50 | |
| J | 330 | 330 | 430 | 430 | 530 | 530 | 630 | 630 | 730 | 730 | 830 | 830 | 930 | 930 | 1030 | 1030 | 1130 | 1130 | 1230 | 1230 | 1330 | 1330 | 1430 | 1430 | 1530 | 1530 | 1630 | 1630 | 1730 | 1730 | |
| Y行程 | 150 | 250 | 350 | 450 | | | | | | | | | | | | | | | | | | | | | | | | | | | |
| Z行程 | 150 | 250 | 350 | | | | | | | | | | | | | | | | | | | | | | | | | | | | |