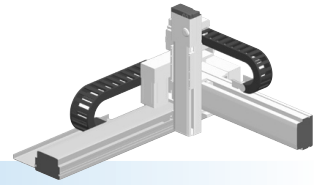


SXYBx 3轴/ZFL20

●臂式 ●护线链 ●Z轴基座固定:滑台移动型(200W)



订购型号

SXYBx - C [] [] [] **ZFL20** [] [] [] [] [] []

机器人主机 电缆 组合 (A1-A4) X轴 (15~305cm) Y轴 (15~45cm) ZR轴 Z轴 (15~35cm) 电缆长度 (3L:3.5m, 5L:5m, 10L:10m)

RCX340-3 [] [] [] [] [] [] [] [] [] [] [] []

通用控制器/控制轴数 安全规格 选配件A (OP.A) 选配件B (OP.B) 选配件C (OP.C) 选配件D (OP.D) 选配件E (OP.E) 绝对精度/备份用电池

请指定控制器的各种设定项目。RCX340 ▶ **P.544**

RCX240S [] [] [] [] [] [] [] [] [] [] [] []

通用控制器 支持CE标准 再生装置 扩展I/O 网络选项 IVY系统 夹持器 电池

请指定控制器的各种设定项目。RCX240/RCX240S ▶ **P.534**

基本规格

	X轴	Y轴	Z轴
轴组成*1	B14H	B14	相当于F10-BK导轨加强型
马达输出 AC	200 W	100 W	200 W
重复定位精度*2	±0.04 mm	±0.04 mm	±0.01 mm
驱动方式	同步带	同步带	滚珠丝杆(C7级)
滚珠丝杆导程*3(减速比)	相当于导程25 mm	相当于导程25 mm	20 mm
最高速度	1875 mm/sec	1875 mm/sec	1200 mm/sec
动作范围	150~3050 mm	150~450 mm	150~350 mm
机器人电缆长度	标准:3.5m 选配:5m、10m		

*1. 框架加工(安装孔、攻丝孔)与单轴机器人不同,请务必加以注意。
*2. 单方向的重复定位精度。
*3. 也可提供产品手册未刊载的导程。详情请咨询本公司。

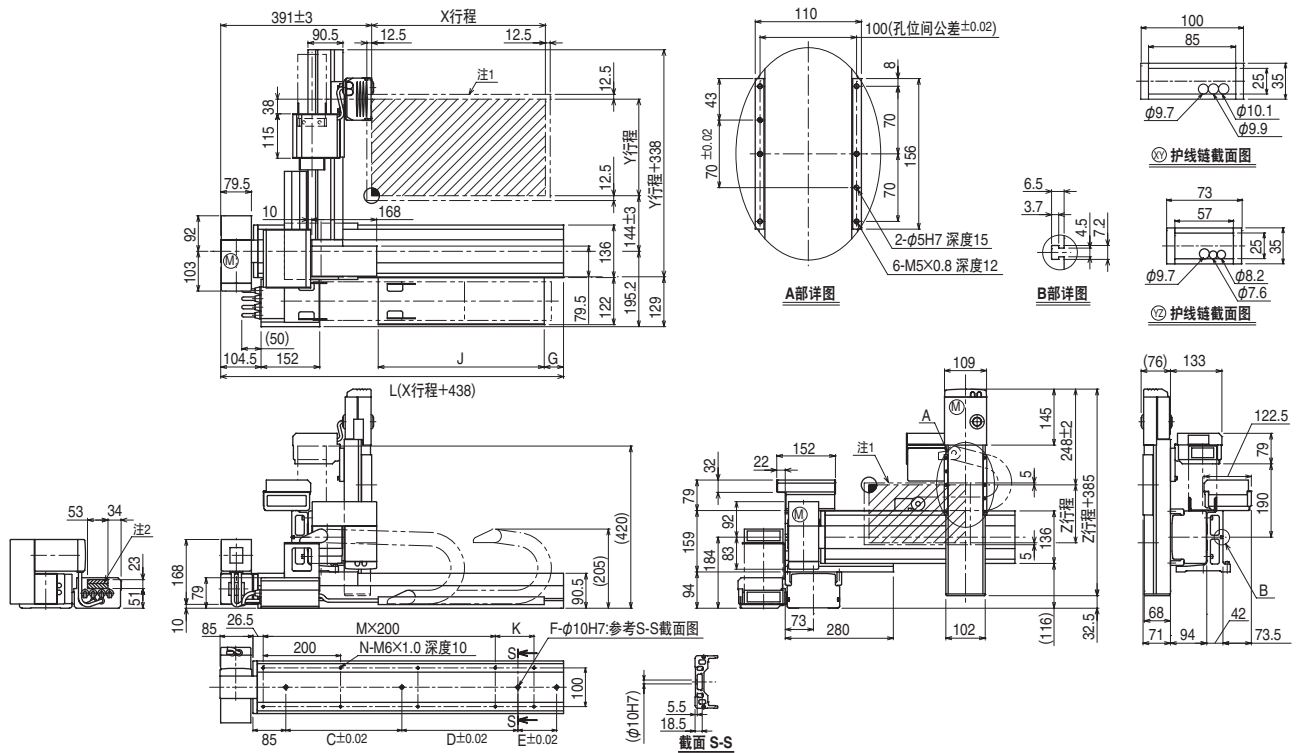
最大可搬运重量 (kg)

Y行程(mm)	Z行程(mm)		
	150	250	350
150	7	6	5
250	5	4	3
350	3	2	1
450	1	—	—

适用控制器

控制器	运行方法
RCX340 RCX240S-R	程序/点位跟踪/ 远程命令/联机指令

SXYBx 3轴/ZFL20 A1



注1. 原点复位时的移动范围以及被限位器限位的位置。 注2. 斜线部分位置表示用户用的电缆取出口。

	X行程	150	250	350	450	550	650	750	850	950	1050	1150	1250	1350	1450	1550	1650	1750	1850	1950	2050	2150	2250	2350	2450	2550	2650	2750	2850	2950	3050					
L	588	688	788	888	988	1088	1188	1288	1388	1488	1588	1688	1788	1888	1988	2088	2188	2288	2388	2488	2588	2688	2788	2888	2988	3088	3188	3288	3388	3488						
K	200	100	200	100	200	100	200	100	200	100	200	100	200	100	200	100	200	100	200	100	200	100	200	100	200	100	200	100	200	100	200					
C	240	420	600	600	780	780	960	960	1140	1140	1140	1140	1140	1140	1140	1140	1140	1140	1140	1140	1140	1140	1140	1140	1140	1140	1140	1140	1140	1140	1140					
D	—	—	—	—	—	—	—	—	—	—	240	240	240	420	600	600	780	780	960	960	1140	1140	1140	1140	1140	1140	1140	1140	1140	1140	1140					
E	—	—	—	—	—	—	—	—	—	—	—	—	—	—	—	—	—	—	—	—	—	—	—	240	240	420	420	600	600	780	960					
F	2	2	2	2	2	2	2	2	2	2	3	3	3	3	3	3	3	3	3	3	3	3	3	3	3	3	3	3	3	3	3					
M	1	2	2	3	3	4	4	5	5	6	6	7	7	8	8	9	9	10	10	11	11	12	12	13	13	14	14	15	15	16	16					
N	6	8	8	10	10	12	12	14	14	16	16	18	18	20	20	22	22	24	24	26	26	28	28	30	30	32	32	34	34	36						
G	0	50	0	50	0	50	0	50	0	50	0	50	0	50	0	50	0	50	0	50	0	50	0	50	0	50	0	50	0	50						
J	330	330	430	430	530	530	630	630	730	730	830	830	930	930	1030	1030	1130	1130	1230	1230	1330	1330	1430	1430	1530	1530	1630	1630	1730	1730						
Y行程	150	250	350	450																																
Z行程	150	250	350																																	