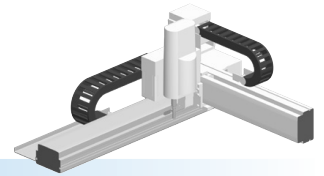
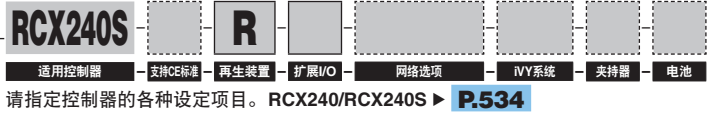
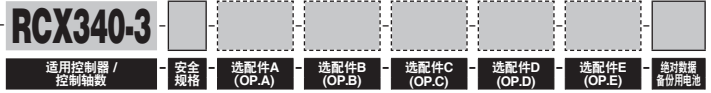
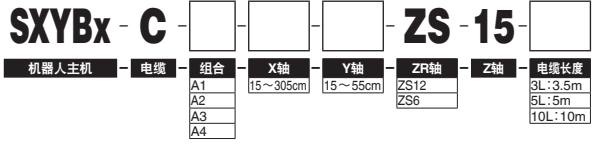


SXYBx 3轴/ZS

- 臂式
- 护线链
- Z轴上下型



订购型号



基本规格

	X轴	Y轴	Z轴: ZS12	Z轴: ZS6
轴组成*1	B14H	B14	—	—
马达输出 AC	200 W	100 W	60 W	—
重复定位精度*2	±0.04 mm	±0.04 mm	±0.02 mm	
驱动方式	同步带	同步带	滚珠丝杆(C10级)	
滚珠丝杆导程*3 (减速比)	相当于导程25 mm	相当于导程25 mm	12 mm	6 mm
最高速度	1875 mm/sec	1875 mm/sec	1000 mm/sec	500 mm/sec
动作范围	150~3050 mm	150~550 mm	150 mm	
机器人电缆长度	标准: 3.5m 选配: 5m、10m			

*1. 框架加工(安装孔、攻丝孔)与单轴机器人不同, 请务必加以注意。
 *2. 单方向的重复定位精度。
 *3. 也可提供产品手册未刊载的导程。详情请咨询本公司。

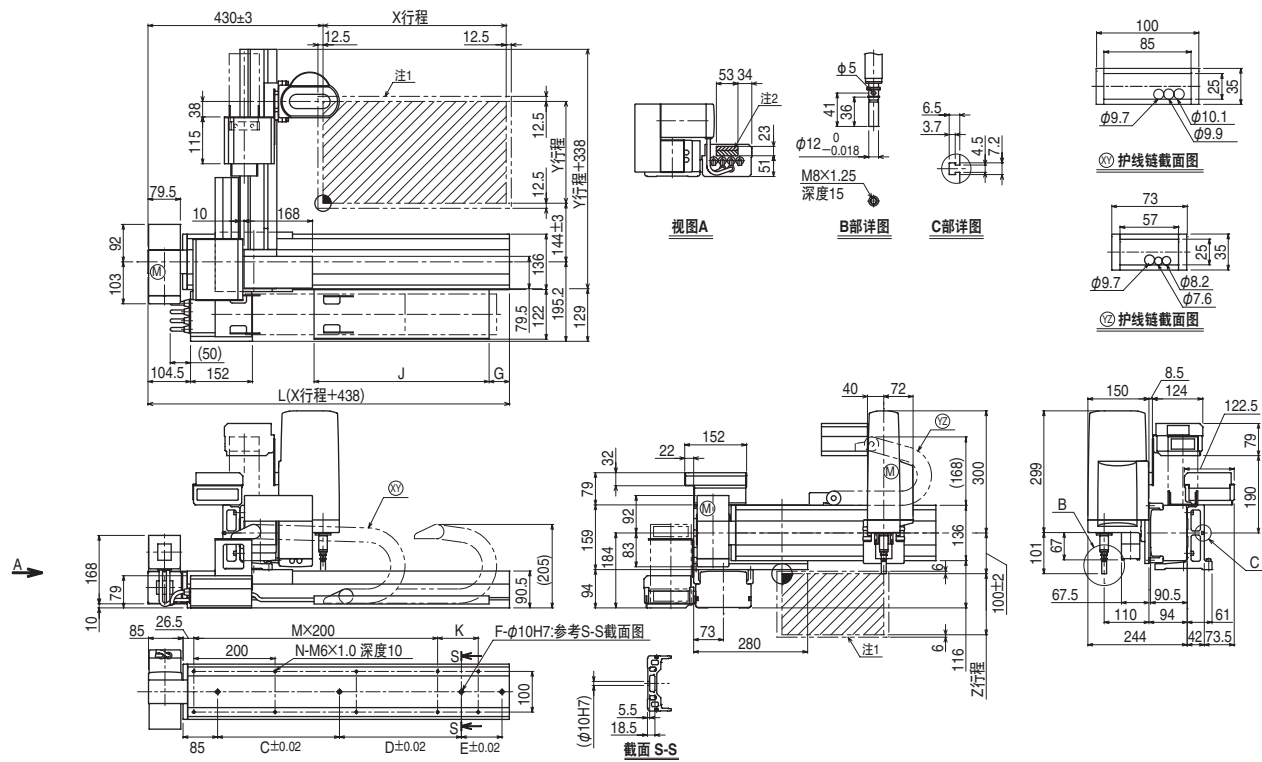
最大可搬运重量 (kg)

Y行程 (mm)	ZS12	ZS6
150	3	5
250	3	5
350	3	5
450	3	4
550	3	3

适用控制器

控制器	运行方法
RCX340 RCX240S-R	程序/点位跟踪/ 远程命令/联机指令

SXYBx 3轴/ZS A1



注1. 原点复位时的移动范围以及被限位器限停的位置。 注2. 斜线部分位置表示用户用的电缆取出口。

X行程	150	250	350	450	550	650	750	850	950	1050	1150	1250	1350	1450	1550	1650	1750	1850	1950	2050	2150	2250	2350	2450	2550	2650	2750	2850	2950	3050	
L	588	688	788	888	988	1088	1188	1288	1388	1488	1588	1688	1788	1888	1988	2088	2188	2288	2388	2488	2588	2688	2788	2888	2988	3088	3188	3288	3388	3488	
K	200	100	200	100	200	100	200	100	200	100	200	100	200	100	200	100	200	100	200	100	200	100	200	100	200	100	200	100	200	100	200
C	240	420	600	600	780	780	960	960	1140	1140	1140	1140	1140	1140	1140	1140	1140	1140	1140	1140	1140	1140	1140	1140	1140	1140	1140	1140	1140	1140	1140
D	—	—	—	—	—	—	—	—	—	—	240	240	240	420	600	600	780	780	960	960	1140	1140	1140	1140	1140	1140	1140	1140	1140	1140	1140
E	—	—	—	—	—	—	—	—	—	—	—	—	—	—	—	—	—	—	—	—	—	—	240	240	420	420	600	600	780	960	
F	2	2	2	2	2	2	2	2	2	2	3	3	3	3	3	3	3	3	3	3	3	3	3	3	3	4	4	4	4	4	4
M	1	2	2	3	3	4	4	5	5	6	6	7	7	8	8	9	9	10	10	11	11	12	12	13	13	14	14	15	15	16	
N	6	8	8	10	10	12	12	14	14	16	16	18	18	20	20	22	22	24	24	26	26	28	28	30	30	32	32	34	34	36	
G	0	50	0	50	0	50	0	50	0	50	0	50	0	50	0	50	0	50	0	50	0	50	0	50	0	50	0	50	0	50	
J	330	330	430	430	530	530	630	630	730	730	830	830	930	930	1030	1030	1130	1130	1230	1230	1330	1330	1430	1430	1530	1530	1630	1630	1730	1730	
Y行程	150	250	350	450	550																										
Z行程	150																														

垂直多关节机器人
YA
搬运站/机械手
LCM100
小型单轴机器人
TRANSERVO
单轴机器人
FLIP-X
线性单轴机器人
PHASER
垂直机器人
XY-X
水平多关节工业机器人
YK-X
仿造型的机器人
YP-X
洁净
CLEAN
控制单元
CONTROLLER
各种信息
INFORMATION
机械臂式
支撑龙门式
移动式
拾样式
XZ式