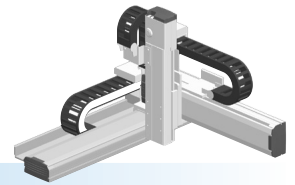
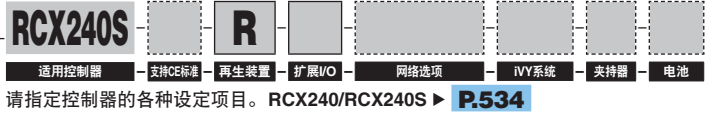
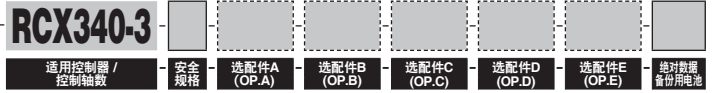
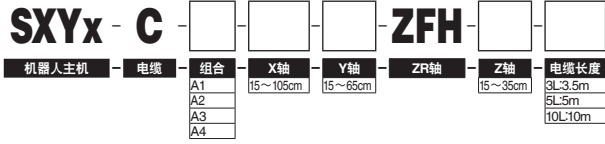


# SXYx 3轴/ZFH

●臂式 ●护线链 ●Z轴滑台固定:基座移动式(200W)



## 订购型号



## 基本规格

	X轴	Y轴	Z轴
轴组成 <sup>※1</sup>	F14H	F14	相当于F10-BK 导轨加强型
马达输出 AC	200 W	100 W	200 W
重复定位精度 <sup>※2</sup>	±0.01 mm	±0.01 mm	±0.01 mm
驱动方式	滚珠丝杆(C7级)	滚珠丝杆(C7级)	滚珠丝杆(C7级)
滚珠丝杆导程 <sup>※3</sup> (减速比)	20 mm	20 mm	10 mm
最高速度 <sup>※4</sup>	1200 mm/sec	1200 mm/sec	600 mm/sec
动作范围	150~1050 mm	150~650 mm	150~350 mm
机器人电缆长度	标准:3.5m 选配:5m、10m		

※1. 框架加工(安装孔、攻丝孔)与单轴机器人不同,请务必加以注意。  
 ※2. 单方向的重复定位精度。  
 ※3. 也可提供产品手册未刊载的导程。详情请咨询本公司。  
 ※4. X轴行程超过750mm时,根据动作区域不同,可能会出现滚珠丝杆共振的情况(危险速度)。此时,应参考图纸下方的表中所示的最高速度,通过参数或程序下调速度。

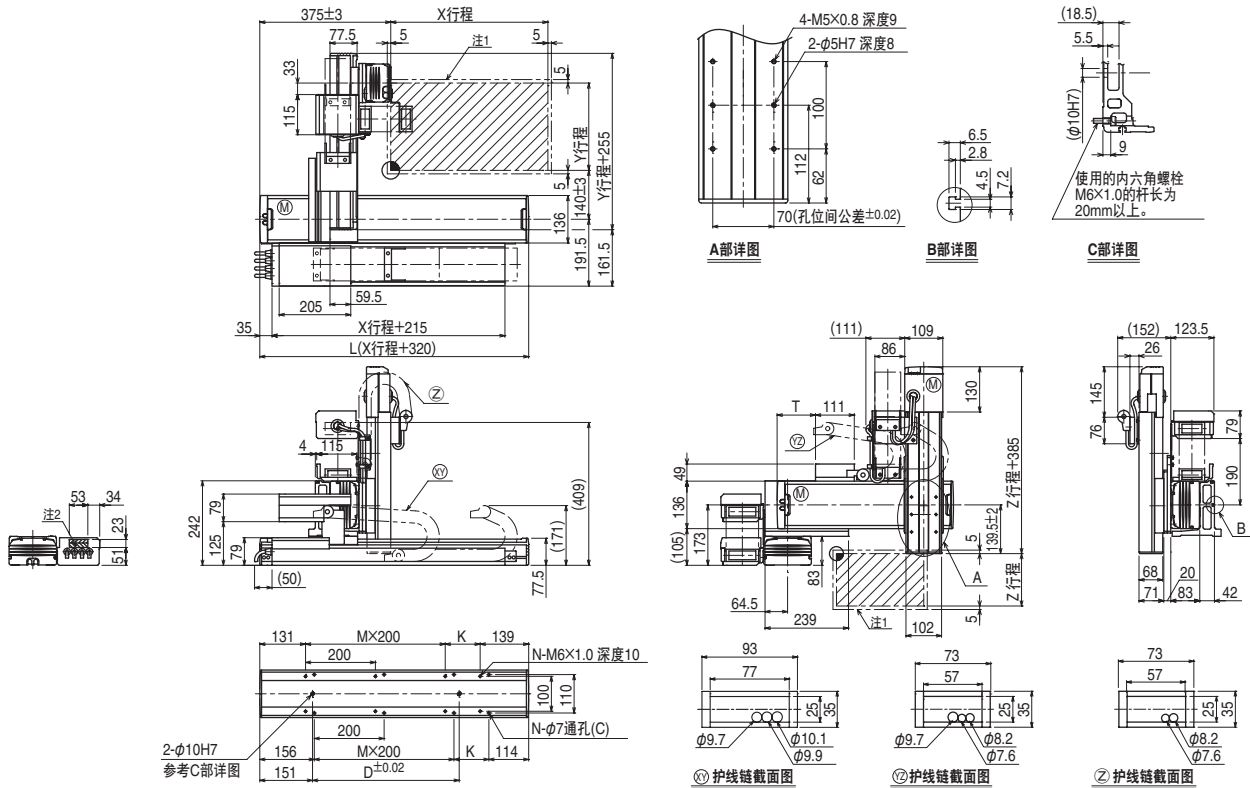
## 最大可搬运重量 (kg)

Y行程(mm)	Z行程(mm)		
	150	250	350
150	13	12	11
250	10	9	8
350	8	7	6
450	6	5	4
550	4	3	2
650	2	1	1

## 适用控制器

控制器	运行方法
RCX340 RCX240S-R	程序/点位跟踪/ 远程命令/联机指令

## SXYx 3轴/ZFH A1



X行程	150	250	350	450	550	650	750	850	950	1050	
	L	470	570	670	770	870	970	1070	1170	1270	1370
K	200	100	200	100	200	100	200	100	200	100	
D	240	240	420	420	600	600	780	960	960	1140	
M	0	1	1	2	2	3	3	4	4	5	
N	4	6	6	8	8	10	10	12	12	14	
Y行程	150	250	350	450	550	650					
T	55	110	165	220	275	330					
Z行程	150	250	350								
各行程最高速度 <sup>※3</sup> (mm/sec)	X轴	1200					960	780	600	540	
	速度设定	—					80%	65%	50%	45%	

注1. 原点复位时的移动范围以及被限位器限位的位置。  
 注2. 斜线部分位置表示用户的电缆取出口。  
 注3. X轴行程超过750mm时,根据动作区域不同,可能会出现滚珠丝杆共振的情况(危险速度)。此时,应参考左表中所示的最高速度,通过参数或程序下调速度。

垂直多关节机器人 YA  
 高性能速换块 LCM100  
 小型单轴机器人 TRANSERVO  
 单轴机器人 FLIP-X  
 柔性单轴机器人 PHASER  
 垂直机器人 XY-X  
 水平多关节工业机器人 YK-X  
 仿造型机器人 YP-X  
 洁净 CLEAN  
 控制 INFORMATION  
 各种信息  
 机械臂式  
 支撑龙门式  
 移动臂式  
 拾举式  
 XZ式