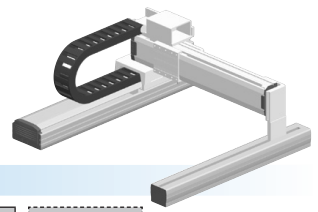


MXYx 2轴

● 支撑龙门式 ● 护线链



订购型号

MXYx - C					RCX222		R		
机器人主机	电缆	组合	X轴行程	Y轴行程	电缆长度	适用控制器	支持CE标准	再生装置	输入输出选择1
	G1 G2 G3 G4		25~125cm	15~85cm	3L:3.5m 5L:5m 10L:10m	RCX222	空白:标准 E:CE规格	R:RG2	空白:无 N:NPN ^{※1} P:PNP CC:CC-Link DN:DeviceNet™ PB:PROFIBUS EN:Ethernet YC:YC-Link ^{※2}
									输入输出选择2
									空白:无 N1:OP.DIO24/16 (NPN) ^{※1} P1:OP.DIO24/17 (PNP) EN:Ethernet ^{※3}

※1. CE规格时,不能选择NPN。
 ※2. 仅适用于主轴。有关YC-Link的详情,请参阅P68的说明。
 ※3. 只有输入输出选择1选择CC或DN或PB时,输入输出选择2才可选择EN。

基本规格

	X轴	Y轴
轴组成 ^{※1}	F17	F14H
马达输出 AC	400 W	200 W
重复定位精度 ^{※2}	±0.01 mm	±0.01 mm
驱动方式	滚珠丝杆(C7级)	滚珠丝杆(C7级)
滚珠丝杆导程 ^{※3} (减速比)	20 mm	20 mm
最高速度 ^{※4}	1200 mm/sec	1200 mm/sec
动作范围	250~1250 mm	150~850 mm
机器人电缆长度	标准:3.5m 选配:5m, 10m	

※1. 框架加工(安装孔、攻丝孔)与单轴机器人不同,请务必加以注意。
 ※2. 单方向的重复定位精度。
 ※3. 也可提供产品手册未刊载的导程。详情请咨询本公司。
 ※4. X轴行程超过850mm(Y轴为超过750mm)时,根据动作区域不同,可能会出现滚珠丝杆共振的情况(危险速度)。此时,应参考图纸下方的表中所示的最高速度,通过参数或程序下调速度。

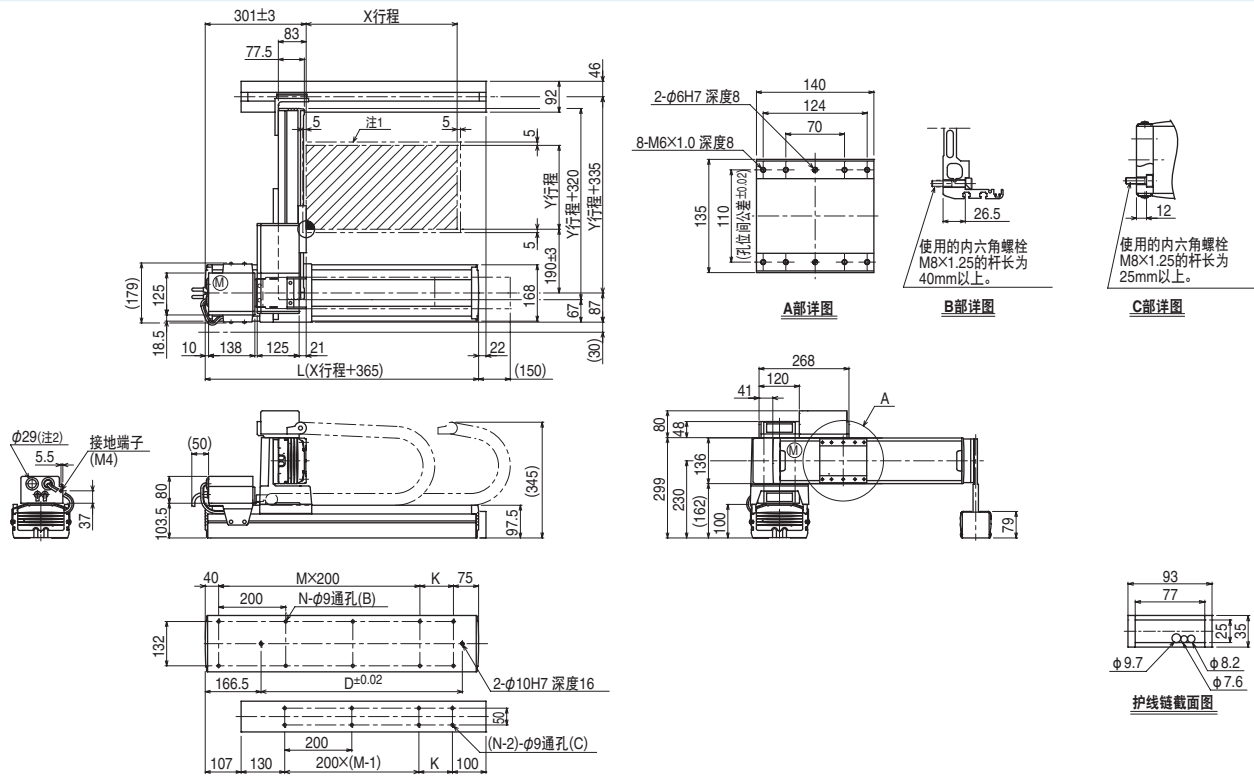
最大可搬运重量 (kg)

Y行程(mm)	XY2轴
150	30
250	30
350	30
450	30
550	30
650	30
750	25
850	20

适用控制器

控制器	运行方法
RCX222-R	程序/点位跟踪/ 远程命令/联机指令

MXYx 2轴 G1

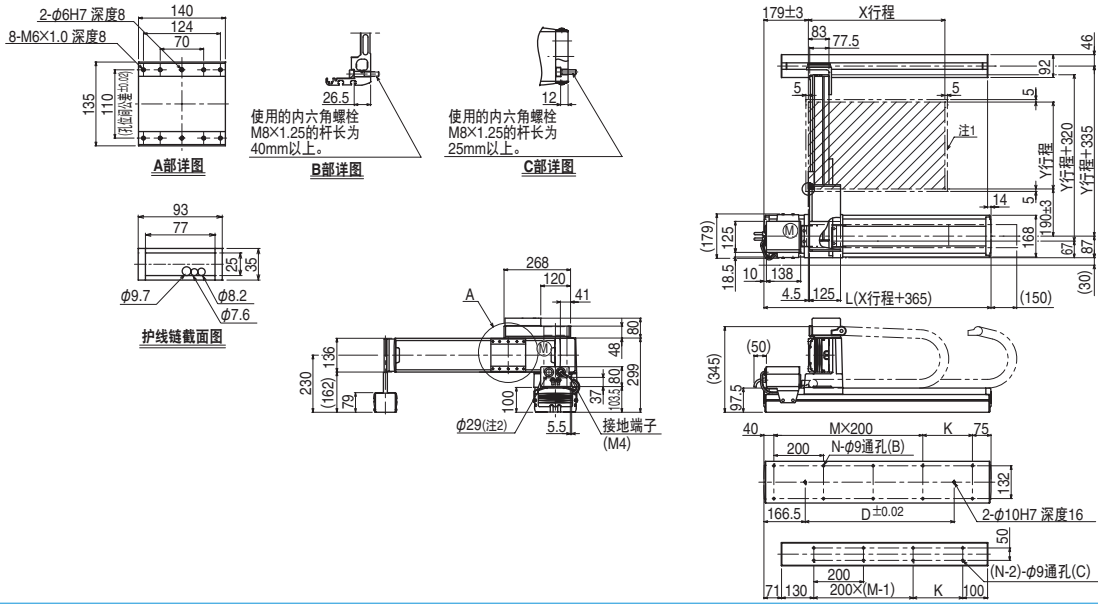


	X行程											
	250	350	450	550	650	750	850	950	1050	1150	1250	
L	615	715	815	915	1015	1115	1215	1315	1415	1515	1615	
K	100	200	100	200	100	200	100	200	100	200	100	
D	240	420	600	600	780	780	960	960	1140	1140	1320	
M	2	2	3	3	4	4	5	5	6	6	7	
N	8	8	10	10	12	12	14	14	16	16	18	
Y行程		150	250	350	450	550	650	750	850			
各行程最高速度 ^{※3} (mm/sec)	X轴	1200						960	840	720	600	480
	速度设定	—						80%	70%	60%	50%	40%
速度设定	Y轴	1200						960	780			
	速度设定	—						80%	65%			

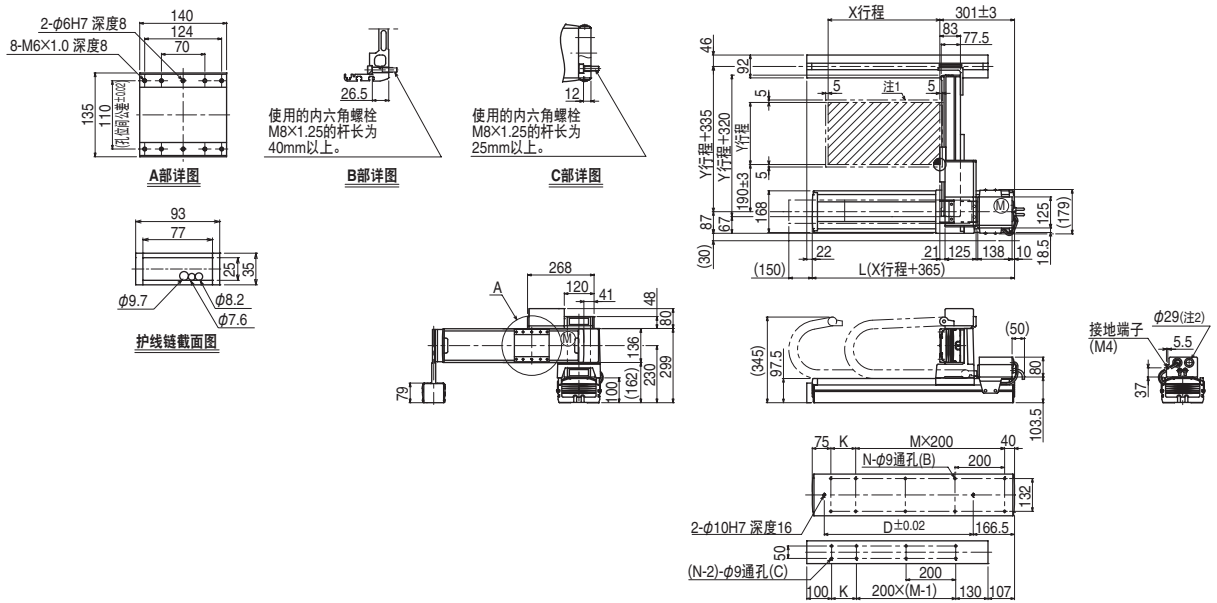
注1. 原点复位时的移动范围以及被限位器限停的位置。
 注2. 用户用的电缆取出口。

注3. X轴行程超过850mm(Y轴为超过750mm)时,根据动作区域不同,可能会出现滚珠丝杆共振的情况(危险速度)。此时,应参考左表中所示的最高速度,通过参数或程序下调速度。

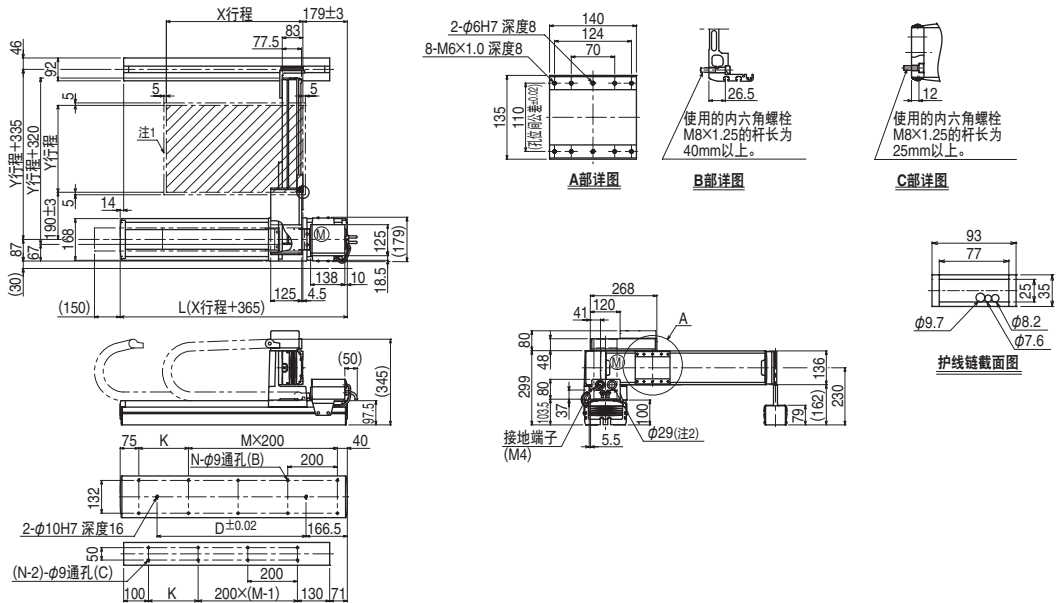
MXYx 2轴 G2



MXYx 2轴 G3



MXYx 2轴 G4



垂直多关节机器人
VA
龙门式机器人
LCM100
小型多关节机器人
TRANSERVO
双轴机器人
FLIP-X
特殊轴机器人
PHASER
直交机器人
XY-X
水平多关节机器人
YK-X
双轴机器人
YP-X
洁净
CLEAN
控制
CONTROLLER
各种信息
INFORMATION
机械臂式
支撑龙门式
移动臂式
拾举式
XZ式