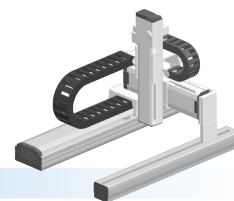


- 支撑龙门式
- 护线链
- Z轴基座固定:滑台移动式(200W)



### 订购型号

#### MXYx - C

机器人主机	电缆	组合	X轴	Y轴	ZF轴	Z轴	电缆长度
G1			25~125cm	15~85cm	ZFL20	15~35cm	3L:3.5m
G2					ZFL10		5L:5m
G3							10L:10m
G4							

#### RCX340-3

适用控制器 / 控制轴数	安全规格	选配件A (OP.A)	选配件B (OP.B)	选配件C (OP.C)	选配件D (OP.D)	选配件E (OP.E)	绝对编码 备份锂电池

请指定控制器的各种设定项目。RCX340 ▶ P.544

#### RCX240

适用控制器	支持CE标准	再生装置	扩展I/O	网络选项	IVY系统	夹持器	电池

请指定控制器的各种设定项目。RCX240/RCX240S ▶ P.534

### 基本规格

	X轴	Y轴	Z轴:ZFL20	Z轴:ZFL10
轴组成 <sup>※1</sup>	F17	F14H	相当于F10 导轨加强型	
马达输出 AC	400 W	200 W	200 W	
重复定位精度 <sup>※2</sup>	±0.01 mm	±0.01 mm	±0.01 mm	
驱动方式	滚珠丝杆(C7级)	滚珠丝杆(C7级)	滚珠丝杆(C7级)	
滚珠丝杆导程 <sup>※3</sup> (减速比)	20 mm	20 mm	20 mm	10 mm
最高速度 <sup>※4</sup>	1200 mm/sec	1200 mm/sec	1200 mm/sec	600 mm/sec
动作范围	250~1250 mm	150~850 mm	150~350 mm	
机器人电缆长度	标准:3.5m 选配:5m、10m			

- ※ 标准品由以往的ZF变更为刚性更高的ZFL。需要ZF的用户,请咨询本公司。
- ※1. 框架加工(安装孔、攻丝孔)与单轴机器人不同,请务必加以注意。
- ※2. 单方向的重复定位精度。
- ※3. 也可提供产品手册未刊载的导程。详情请咨询本公司。
- ※4. X轴行程超过850mm(Y轴为超过750mm)时,根据动作区域不同,可能会出现滚珠丝杆共振的情况(危险速度)。此时,应参考图纸下方的表中所示的最高速度,通过参数或程序下调速度。

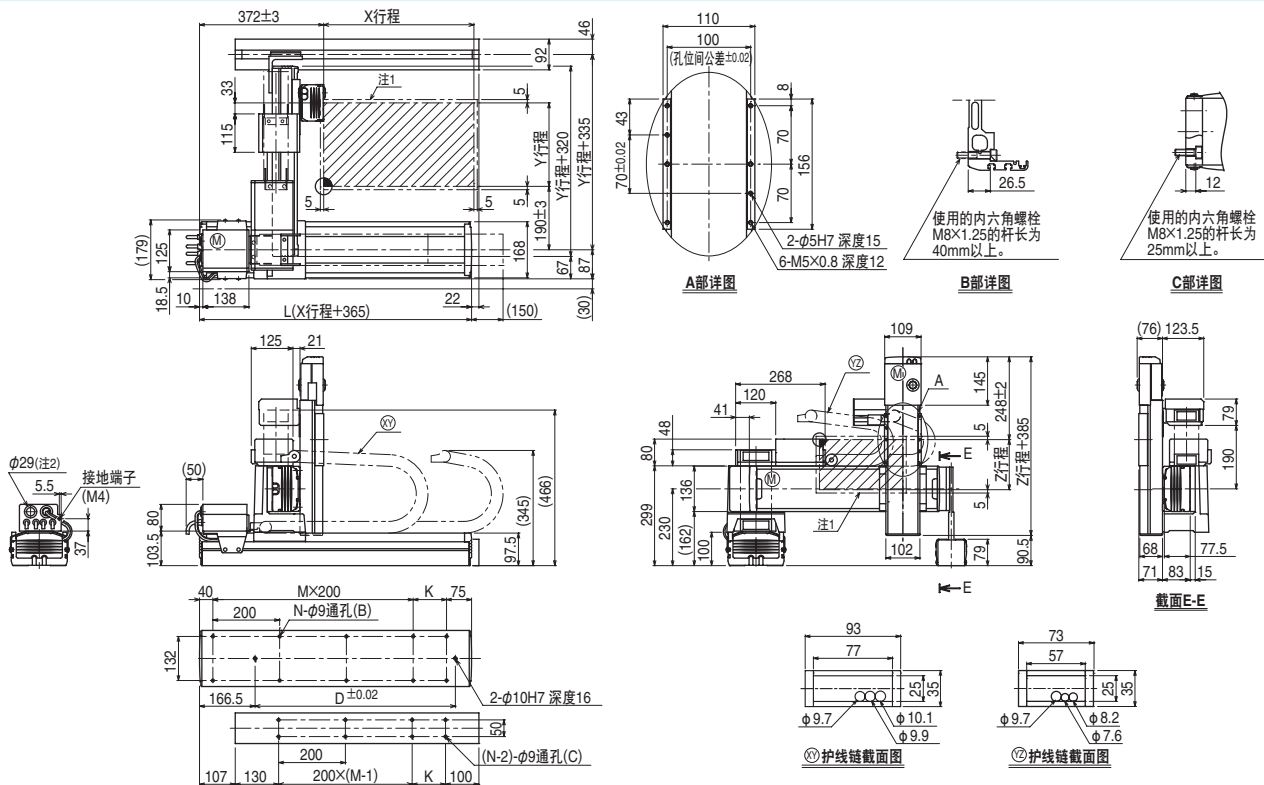
### 最大可搬运重量 (kg)

Y行程(mm)	Z行程(mm)					
	ZFL20			ZFL10		
150	8	8	8	15	15	15
250	8	8	8	15	15	15
350	8	8	8	15	15	15
450	8	8	8	15	15	15
550	8	8	8	15	15	15
650	8	8	8	15	15	15
750	8	8	8	15	15	15
850	8	8	8	12	11	10

### 适用控制器

控制器	运行方法
RCX340	程序/点位跟踪/ 远程命令/联机指令
RCX240-R	程序/点位跟踪/ 远程命令/联机指令

### MXYx 3轴/ZFL20/10 G1



X行程	250	350	450	550	650	750	850	950	1050	1150	1250
L	615	715	815	915	1015	1115	1215	1315	1415	1515	1615
K	100	200	100	200	100	200	100	200	100	200	100
D	240	420	600	600	780	780	960	960	1140	1140	1320
M	2	2	3	3	4	4	5	5	6	6	7
N	8	8	10	10	12	12	14	14	16	16	18
Y行程	150	250	350	450	550	650	750	850			
Z行程	150	250	350								

- 注1. 原点复位时的移动范围以及被限位器限位的位置。
- 注2. 用户用的电缆进出口。

各行程最高速度 <sup>※3</sup> (mm/sec)	X轴	Y轴	Z轴
	速度设定	—	—
速度设定	—	1200	—
速度设定	—	—	—
速度设定	—	—	—
速度设定	—	—	—

- 注3. X轴行程超过850mm(Y轴为超过750mm)时,根据动作区域不同,可能会出现滚珠丝杆共振的情况(危险速度)。此时,应参考左表中所示的最高速度,通过参数或程序下调速度。