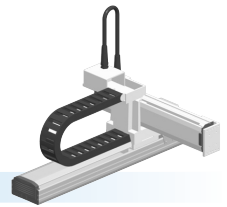


# MXYx 2轴

● 移动臂式 ● 护线链



## 订购型号

<b>MXYx - C</b>					<b>RCX222</b>		<b>R</b>			
机器人主机	电缆	组合	X轴行程	Y轴行程	电缆长度	适用控制器	支持CE标准	再生装置	输入输出选择1	输入输出选择2
M1	M3		25~125cm	15~55cm	3L:3.5m 5L:5m 10L:10m	RCX222	空白:标准 E:CE规格	R:RG2	N:NPN*1 P:PNP CC:CC-Link DN:DeviceNet™ PB:PROFIBUS EN:Ethernet YC:YC-Link*2	空白:无 N1:OPDIO24/16 (NPN)*1 P1:OPDIO24/17 (PNP) EN:Ethernet*3

\*1. CE规格时,不能选择NPN。  
\*2. 仅适用于主轴。有关YC-Link的详情,请参阅P68的说明。  
\*3. 只有输入输出选择1选择CC或DN或PB时,输入输出选择2才可选择EN。

## 基本规格

	X轴	Y轴
轴组成*1	F17	F14H
马达输出 AC	400 W	200 W
重复定位精度*2	±0.01 mm	±0.01 mm
驱动方式	滚珠丝杆(C7级)	滚珠丝杆(C7级)
滚珠丝杆导程*3 (减速比)	20 mm	20 mm
最高速度*4	1200 mm/sec	1200 mm/sec
动作范围	250~1250 mm	150~550 mm
机器人电缆长度	标准:3.5m 选配:5m、10m	

\*1. 框架加工(安装孔、攻丝孔)与单轴机器人不同,请务必加以注意。  
\*2. 单方向的重复定位精度。  
\*3. 也可提供产品手册未刊载的导程。详情请咨询本公司。  
\*4. X轴行程超过850mm时,根据动作区域不同,可能会出现滚珠丝杆共振的情况(危险速度)。此时,应参考图纸下方的表中所示的最高速度,通过参数或程序下调速度。

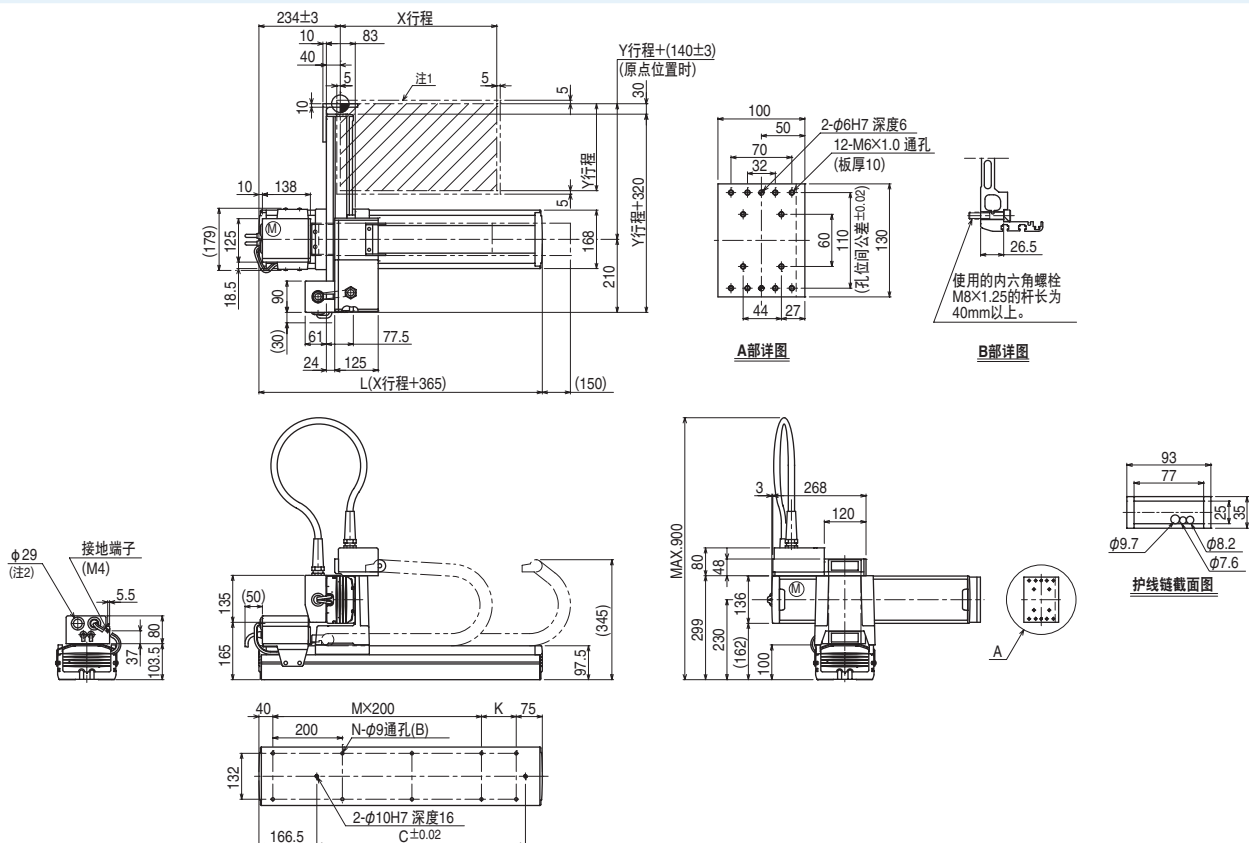
## 最大可搬运重量 (kg)

Y行程(mm)	XY2轴
150~550	20

## 适用控制器

控制器	运行方法
RCX222-R	程序/点位跟踪/ 远程命令/联机指令

## MXYx 2轴 M1

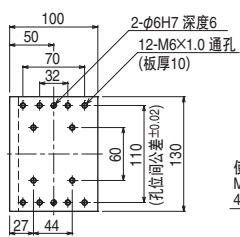


X行程	250	350	450	550	650	750	850	950	1050	1150	1250
L	615	715	815	915	1015	1115	1215	1315	1415	1515	1615
K	100	200	100	200	100	200	100	200	100	200	100
D	240	420	600	600	780	780	960	960	1140	1140	1320
M	2	2	3	3	4	4	5	5	6	6	7
N	8	8	10	10	12	12	14	14	16	16	18
Y行程	150	250	350	450	550						
各行程最高速度*3 (mm/sec)	X轴		1200				960	840	720	600	480
	速度设定		—				80%	70%	60%	50%	40%

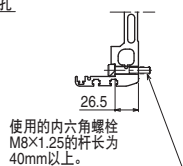
注1. 原点复位时的移动范围以及被限位器限停的位置。  
注2. 用户用的电缆取出口。

注3. X轴行程超过850mm时,根据动作区域不同,可能会出现滚珠丝杆共振的情况(危险速度)。此时,应参考左表中所示的最高速度,通过参数或程序下调速度。

MXy<sub>x</sub> 2轴 M3

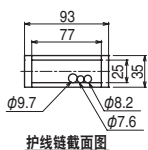


A部详图

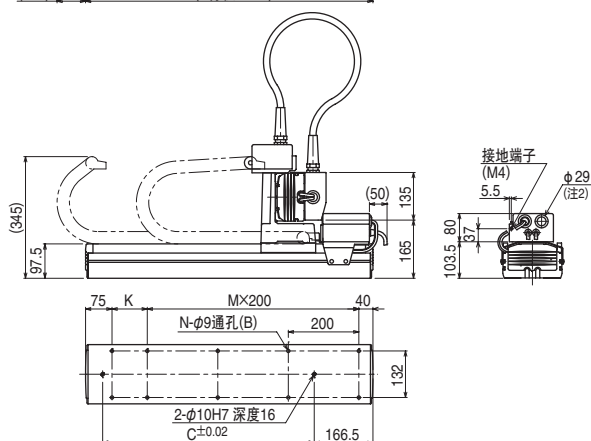
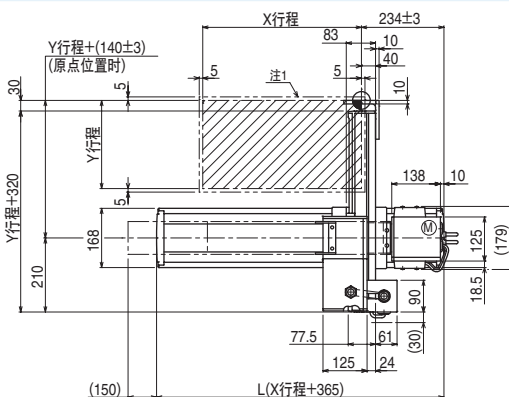
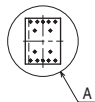
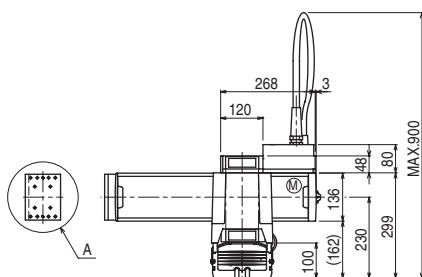


使用的内六角螺栓  
M8×1.25的杆长为  
40mm以上。

B部详图



护线槽截面图



X行程	250	350	450	550	650	750	850	950	1050	1150	1250	
L	615	715	815	915	1015	1115	1215	1315	1415	1515	1615	
K	100	200	100	200	100	200	100	200	100	200	100	
D	240	420	600	600	780	780	960	960	1140	1140	1320	
M	2	2	3	3	4	4	5	5	6	6	7	
N	8	8	10	10	12	12	14	14	16	16	18	
Y行程	150	250	350	450	550							
各行程最高速度 <sup>注3</sup> (mm/sec)	X轴	1200				960	840	720	600	480		
	速度设定	—				80%	70%	60%	50%	40%		

注1. 原点复位时的移动范围以及被限位器限停的位置。  
注2. 用户用的电缆取出口。

注3. X轴行程超过850mm时,根据动作区域不同,可能会出现滚珠丝杆共振的情况(危险速度)。此时,应参考左表中所示的最高速度,通过参数或程序下调速度。