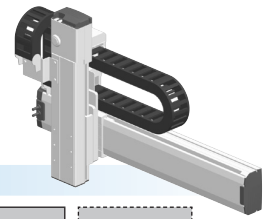
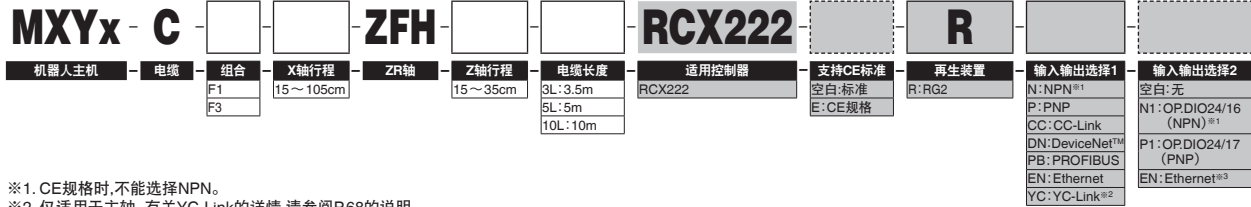


MXYx 2轴/ZFH

- XZ式
- 护线链
- Z轴滑台固定、基座移动式(200W)



订购型号



- ※1. CE规格时,不能选择NPN。
- ※2. 仅适用于主轴。有关YC-Link的详情,请参阅P68的说明。
- ※3. 只有输入输出选择1选择CC或DN或PB时,输入输出选择2才可选择EN。

基本规格

	X轴	Z轴
轴组成 ^{※1}	F14H	相当于F10-BK 导轨加强型
马达输出 AC	200 W	200 W
重复定位精度 ^{※2}	±0.01 mm	±0.01 mm
驱动方式	滚珠丝杆(C7级)	滚珠丝杆(C7级)
滚珠丝杆导程 ^{※3} (减速比)	20 mm	10 mm
最高速度 ^{※4}	1200 mm/sec	600 mm/sec
动作范围	150~1050 mm	150~350 mm
机器人电缆长度	标准:3.5m 选配:5m、10m	

- ※1. 框架加工(安装孔、攻丝孔)与单轴机器人不同,请务必加以注意。
- ※2. 单方向的重复定位精度。
- ※3. 也可提供产品手册未刊载的导程。详情请咨询本公司。
- ※4. X轴行程超过750mm时,根据动作区域不同,可能会出现滚珠丝杆共振的情况(危险速度)。此时,应参考图纸下方的表中所示的最高速度,通过参数或程序下调速度。

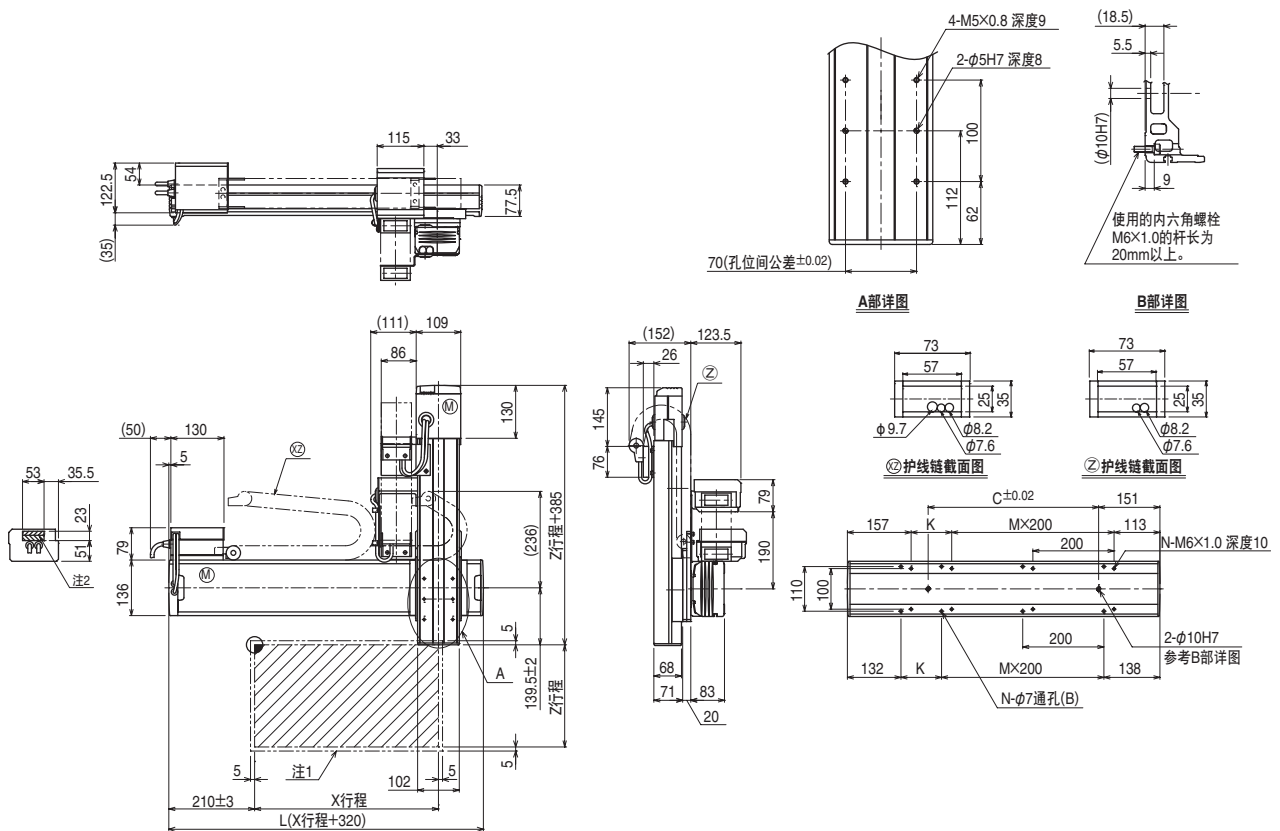
最大可搬运重量 (kg)

X行程(mm)	Z行程(mm)		
	150	250	350
150~1050	14	13	12

适用控制器

控制器	运行方法
RCX222-R	程序/点位跟踪/ 远程命令/联机指令

MXYx 2轴/ZFH (F1)



X行程	150	250	350	450	550	650	750	850	950	1050	
L	470	570	670	770	870	970	1070	1170	1270	1370	
K	200	100	200	100	200	100	200	100	200	100	
C	240	240	420	420	600	600	780	960	960	1140	
M	0	1	1	2	2	3	3	4	4	5	
N	4	6	6	8	8	10	10	12	12	14	
Z行程	150	250	350								
各行程最高速度 ^{※3} (mm/sec)	X轴	1200					960	780	600	540	
	速度设定	—					80%	65%	50%	45%	

- 注1. 原点复位时的移动范围以及被限位器限停的位置。
- 注2. 斜线部分位置表示用户用的电缆出口。

- 注3. X轴行程超过750mm时,根据动作区域不同,可能会出现滚珠丝杆共振的情况(危险速度)。此时,应参考左表中所示的最高速度,通过参数或程序下调速度。

垂直多关节机器人
YA
搬运选配件
LCM100
小型单轴机器人
TRANSERVO
单轴机器人
FLIP-X
线性单轴机器人
PHASER
垂直机器人
XY-X
水平多关节机器人
YK-X
仿造型机器人
YP-X
洁净
CLEAN
控制器
CONTROLLER
各种信息
INFORMATION
机械臂式
支撑龙门式
移动式
拾举式
XZ式