

SXYx 2轴/ZF

- XZ式
- 护线链
- Z轴基座固定、滑台移动型(100W)



订购型号

SXYx - C			ZF			RCX222			
机器人主机	电缆	组合	X轴行程	ZR轴	Z轴行程	电缆长度	适用控制器	支持CE标准	输入输出选择1
	F1 F3		15~105cm		15~35cm	3L:3.5m 5L:5m 10L:10m	RCX222	空白:标准 E:CE规格	N:NPN*1 P:PNP CC:CC-Link DN:DeviceNet™ PB:PROFIBUS EN:Ethernet YC:YC-Link*2
									空白:无 N1:OPDIO24/16 (NPN)*1 P1:OPDIO24/17 (PNP) EN:Ethernet*3

- *1. CE规格时,不能选择NPN.
- *2. 仅适用于主轴.有关YC-Link的详情,请参阅P68的说明.
- *3. 只有输入输出选择1选择CC或DN或PB时,输入输出选择2才可选择EN.

基本规格

	X轴	Z轴
轴组成*1	F14	F10-BK
马达输出 AC	100 W	100 W
重复定位精度*2	±0.01 mm	±0.01 mm
驱动方式	滚珠丝杆(C7级)	滚珠丝杆(C7级)
滚珠丝杆导程*3(减速比)	20 mm	10 mm
最高速度*4	1200 mm/sec	600 mm/sec
动作范围	150~1050 mm	150~350 mm
机器人电缆长度	标准:3.5m 选配:5m、10m	

- *1. 框架加工(安装孔、攻丝孔)与单轴机器人不同,请务必加以注意.
- *2. 单方向的重复定位精度.
- *3. 也可提供产品手册未刊载的导程.详情请咨询本公司.
- *4. X轴行程超过750mm时,根据动作区域不同,可能会出现滚珠丝杆共振的情况(危险速度).此时,应参考图纸下方的表中所示的最高速度,通过参数或程序下调速度.

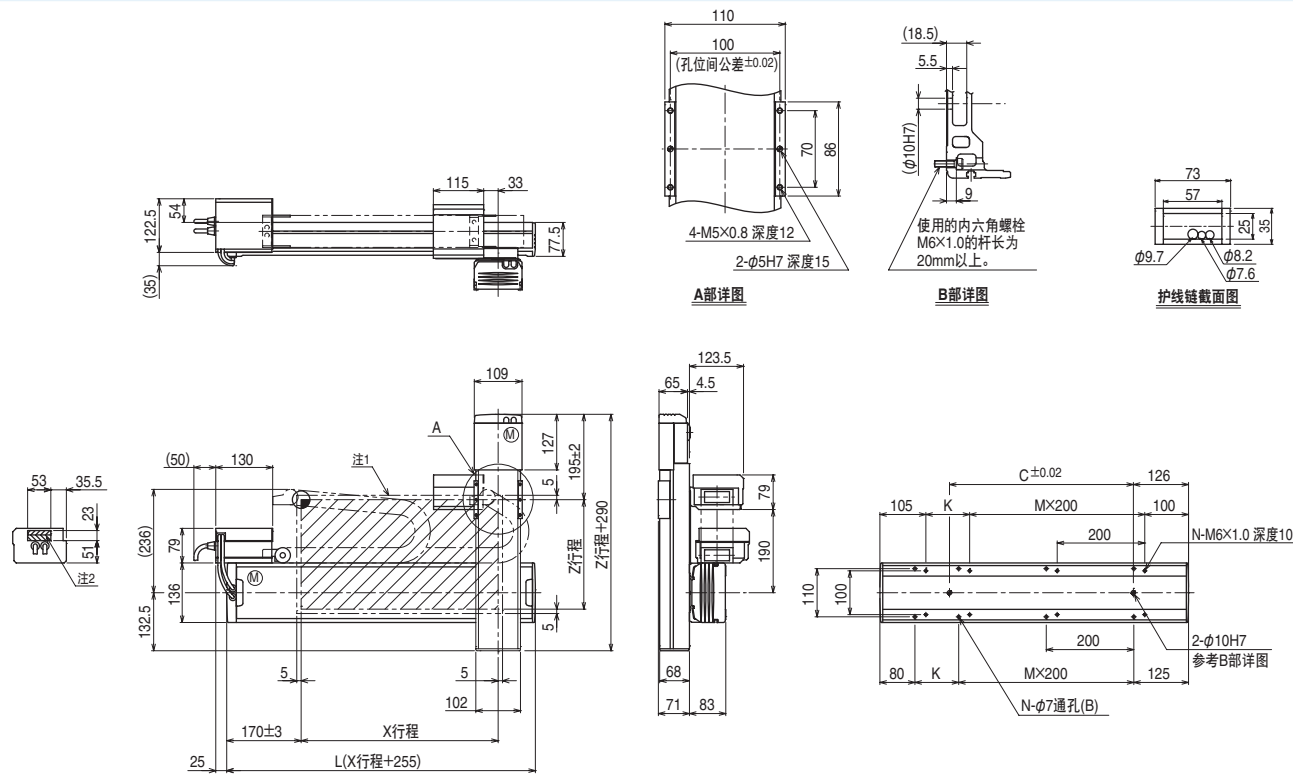
最大可搬运重量 (kg)

Y行程(mm)	Y行程(mm)
150~1050	150~350
	10

适用控制器

控制器	运行方法
RCX222	程序/点位跟踪/ 远程命令/联机指令

SXYx 2轴/ZF F1



X行程	150	250	350	450	550	650	750	850	950	1050
L	405	505	605	705	805	905	1005	1105	1205	1305
K	200	100	200	100	200	100	200	100	200	100
C	240	240	420	420	600	600	780	780	960	960
M	0	1	1	2	2	3	3	4	4	5
N	4	6	6	8	8	10	10	12	12	14
Z行程	150	250	350							
各行程最高速度*3 (mm/sec)	X轴		1200			960		780	600	540
	速度设定		—			80%		65%	50%	45%

- 注1. 原点复位时的移动范围以及被限位器限停的位置.
- 注2. 斜线部分位置表示用户用的电缆取出口.

- 注3. X轴行程超过750mm时,根据动作区域不同,可能会出现滚珠丝杆共振的情况(危险速度).此时,应参考左表中所示的最高速度,通过参数或程序下调速度.